



# 中华人民共和国国家标准

GB 4351—2023

代替 GB 4351.1—2005、GB 4351.2—2005、GB/T 4351.3—2005

## 手提式灭火器

Portable fire extinguishers

2023-12-28 发布

2025-01-01 实施

国家市场监督管理总局  
国家标准化管理委员会 发布



## 目 次

前言 .....	III
1 范围 .....	1
2 规范性引用文件 .....	1
3 术语和定义 .....	2
4 分类与型号 .....	3
4.1 分类 .....	3
4.2 型号 .....	4
5 灭火器的性能要求 .....	4
5.1 使用温度范围 .....	4
5.2 充装要求 .....	4
5.3 喷射性能 .....	5
5.4 机械性能 .....	6
5.5 密封性能 .....	7
5.6 抗腐蚀性能 .....	7
5.7 灭火性能 .....	7
5.8 电绝缘性能 .....	9
6 灭火器组件的性能要求 .....	9
6.1 瓶体 .....	9
6.2 灭火器阀门组件 .....	9
6.3 保险装置 .....	9
6.4 压力指示器 .....	10
6.5 喷射软管 .....	10
6.6 水基型灭火器的滤网 .....	11
6.7 橡胶密封圈 .....	11
6.8 塑料件 .....	11
6.9 固定架 .....	11
6.10 灭火剂 .....	11
6.11 驱动气体 .....	12
7 灭火器的试验方法 .....	12
7.1 充装检查 .....	12
7.2 喷射性能试验 .....	12
7.3 机械性能试验 .....	13
7.4 密封性能试验 .....	14

7.5	抗腐蚀性能试验	15
7.6	灭火性能试验	16
7.7	电绝缘性能试验	23
8	灭火器组件的试验方法	23
8.1	瓶体试验	23
8.2	灭火器阀门组件试验	24
8.3	保险装置试验	24
8.4	压力指示器试验	24
8.5	喷射软管试验	24
8.6	水基型灭火器的滤网试验	25
8.7	橡胶密封圈试验	25
8.8	塑料件试验	25
8.9	固定架试验	26
8.10	灭火剂试验	26
8.11	驱动气体试验	26
9	颜色和标志	27
9.1	颜色	27
9.2	标志	27
10	说明书	29
10.1	使用说明书	29
10.2	维修说明书	29
11	检验规则	29
11.1	检验类别与检验项目	29
11.2	抽样	30
11.3	检验结果判定	30
12	包装、运输、贮存	31
12.1	包装	31
12.2	运输	32
12.3	贮存	32
附录 A (规范性)	二氧化碳灭火器无缝气瓶特性参数、钢印标记内容和瓶阀装配扭矩	33
附录 B (规范性)	手提式灭火器低压瓶体	36
附录 C (规范性)	手提式灭火器阀门	41
附录 D (规范性)	压力指示器	51
附录 E (资料性)	干粉灭火器振撞试验装置	56
附录 F (资料性)	D类火试验方法	59

## 前 言

本文件按照 GB/T 1.1—2020《标准化工作导则 第 1 部分：标准化文件的结构和起草规则》的规定起草。

本文件代替 GB 4351.1—2005《手提式灭火器 第 1 部分：性能和结构要求》、GB 4351.2—2005《手提式灭火器 第 2 部分：手提式二氧化碳灭火器钢质无缝瓶体的要求》和 GB/T 4351.3—2005《手提式灭火器 第 3 部分：检验细则》。本文件以 GB 4351.1—2005 为主，整合了 GB 4351.2—2005、GB/T 4351.3—2005 的内容。与 GB 4351.1—2005 相比，除结构调整和编辑性改动外，主要技术变化如下：

- a) 更改了标准的适用范围(见第 1 章,GB 4351.1—2005 的第 1 章)；
- b) 更改了型号编制方法(见 4.2,GB 4351.1—2005 的 5.2)；
- c) 更改了使用温度范围(见 5.1,GB 4351.1—2005 的 6.4.1)；
- d) 更改了二氧化碳灭火器的充装密度(见 5.2.3,GB 4351.1—2005 的 6.10.2.1)；
- e) 更改了喷射性能要求和试验方法(见 5.3.1、5.3.2 和 7.2,GB 4351.1—2005 的 6.2、6.4.2 和 7.1)；
- f) 更改了 A 类火的要求和试验方法(见 5.7.1 和 7.6.2,GB 4351.1—2005 的 6.6.1 和 7.2)；
- g) 增加了水基型灭火器抗溶性的判定要求及试验方法(见 5.7.2.3 和 7.6.3)；
- h) 更改了 C 类火的要求(见 5.7.3,GB 4351.1—2005 的 6.6.3)；
- i) 增加了 D 类火的要求和试验方法(见 5.7.4 和 7.6.4)；
- j) 增加了 F 类火的要求和试验方法(见 5.7.5 和 7.6.5)；
- k) 更改了二氧化碳灭火器无缝气瓶的要求(见 6.1.1 和附录 A,GB 4351.1—2005 的 6.10.2 和 GB 4351.2)；
- l) 更改了工作压力不超过 2.5 MPa 的灭火器瓶体的要求(见 6.1.3 和附录 B,GB 4351.1—2005 的 6.10.1)；
- m) 更改了灭火器提把长度的要求(见 6.2.2,GB 4351.1—2005 的 6.10.10.2)；
- n) 更改了保险解脱力的要求(见 6.3,GB 4351.1—2005 的 6.10.5.3)；
- o) 增加了对保险装置结构、灭火器启用封记的要求(见 6.3)；
- p) 更改了喷射软管的长度要求(见 6.5.2,GB 4351.1—2005 的 6.10.6)；
- q) 增加了喷射软管低温弯曲性能的要求和试验方法(见 6.5.4 和 8.5.2)；
- r) 增加了橡胶密封圈的性能要求和试验方法(见 6.7 和 8.7)；
- s) 更改了塑料件的要求和试验方法(见 6.8 和 8.8,GB 4351.1—2005 的 6.11 和 7.12)；
- t) 更改了固定架的要求(见 6.9.1,GB 4351.1—2005 的 6.12.5.1)；
- u) 更改了灭火剂、驱动气体的要求(见 6.10 和 6.11,GB 4351.1—2005 的 6.14)；
- v) 更改了密封性能试验方法(见 7.4,GB 4351.1—2005 的 7.4)；
- w) 更改了外部腐蚀试验方法(见 7.5.1.2,GB 4351.1—2005 的 7.7.1.4)；
- x) 增加了灭火试样准备的规定(见 7.6.1.3)；
- y) 更改了 B 类火试验用燃油以及试验方法(见 7.6.3.2.4 和 7.6.3.3,GB 4351.1—2005 的 7.3)；
- z) 增加了灭火器中干粉灭火剂的取样方法(见 8.10.1.1)；
- aa) 增加了驱动气体的试验方法(见 8.11)；
- bb) 删除了发光标志的要求(见 GB 4351.1—2005 的 9.1)；
- cc) 更改了颜色和标志的要求(见第 9 章,GB 4351.1—2005 的 9.2)；
- dd) 更改了检验规则(见第 11 章,GB 4351.1—2005 的第 8 章和 GB/T 4351.3—2005)；

- ee) 增加了包装、运输、贮存的要求(见第 12 章);
- ff) 更改了灭火器阀门的性能要求和试验方法(见附录 C,GB 4351.1—2005 的 6.10.4);
- gg) 更改了压力指示器的性能要求和试验方法(见附录 D,GB 4351.1—2005 的 6.13 和 7.16)。

请注意本文件的某些内容可能涉及专利。本文件的发布机构不承担识别专利的责任。

本文件由中华人民共和国应急管理部提出并归口。

本文件及其所代替文件的历次版本发布情况为:

- 1984 年首次发布为 GB 4351—1984;
- 1997 年第一次修订为 GB 4351—1997;
- 2005 年第二次修订时,代替了 GB 4397—1998《手提式 1211 灭火器》(GB 4397—1998 的历次版本发布情况为:GB 4397—1984)、GB 4398—1999《手提式水型灭火器》(GB 4398—1999 的历次版本发布情况为:GB 4398—1984)、GB 4399—1984《手提式二氧化碳灭火器》、GB 4400—1984《手提式化学泡沫灭火器》、GB 4401—1984《手提式酸碱灭火器》、GB 4402—1998《手提式干粉灭火器》(GB 4402—1998 的历次版本发布情况为:GB 4402—1984)、GB 12515—1990《手提贮压式干粉灭火器》、GB 15368—1994《手提式机械泡沫灭火器》;
- 本次为第三次修订。



# 手提式灭火器

## 1 范围

本文件给出了手提式灭火器(以下简称灭火器)的术语和定义、分类与型号,规定了手提式灭火器及组件的性能要求、颜色和标志、手册、检验规则、包装、运输和贮存,描述了试验方法。

本文件适用于工业与民用建筑中使用的手提式灭火器及其组件的设计、制造和检验。

## 2 规范性引用文件

下列文件中的内容通过文中的规范性引用而构成本文件必不可少的条款。其中,注日期的引用文件,仅该日期对应的版本适用于本文件;不注日期的引用文件,其最新版本(包括所有的修改单)适用于本文件。

- GB/T 192 普通螺纹 基本牙型
- GB/T 193 普通螺纹 直径与螺距系列
- GB/T 196 普通螺纹 基本尺寸
- GB/T 197 普通螺纹 公差
- GB/T 1804 一般公差 未注公差的线性 and 角度尺寸的公差
- GB/T 2516 普通螺纹 极限偏差
- GB/T 2828.1 计数抽样检验程序 第1部分:按接受质量限(AQL)检索的逐批检验抽样计划
- GB/T 3181 漆膜颜色标准
- GB 4066 干粉灭火剂
- GB 4396 二氧化碳灭火剂
- GB/T 4423 铜及铜合金拉制棒
- GB/T 4968 火灾分类
- GB/T 5099.1 钢质无缝气瓶 第1部分:淬火后回火处理的抗拉强度小于1 100 MPa的钢瓶
- GB/T 5231 加工铜及铜合金牌号和化学成分
- GB/T 5907.5 消防词汇 第5部分:消防产品
- GB/T 8335 气瓶专用螺纹
- GB/T 9251 气瓶水压试验方法
- GB/T 9252 气瓶压力循环试验方法
- GB/T 11640 铝合金无缝气瓶
- GB/T 13005 气瓶术语
- GB/T 15385 气瓶水压爆破试验方法
- GB 17835 水系灭火剂
- GB 25971 六氟丙烷(HFC236fa)灭火剂
- GB 26861 电力安全工作规程 高压试验室部分
- GB/T 33209 焊接气瓶焊接工艺评定
- HG/T 2579 普通液压系统用O形橡胶密封圈材料
- XF 578 超细干粉灭火剂

XF 634 消防员隔热防护服

XF 979 D类干粉灭火剂

### 3 术语和定义

GB/T 4968、GB/T 5907.5、GB/T 13005 界定的以及下列术语和定义适用于本文件。

#### 3.1

**手提式灭火器 portable fire extinguishers**

总质量不大于 23 kg 的二氧化碳灭火器以及总质量不大于 20 kg 的其他类型灭火器。

注：可手提移动，能在其内部压力作用下，将灭火剂喷出以扑救火灾。

[来源：GB/T 5907.5—2015，2.5.1.1，有修改]

#### 3.2

**灭火器充装量 charge of extinguisher**

水基型灭火器内充装的灭火剂的体积(L)或者其他类型灭火器内充装的灭火剂的质量(kg)。

#### 3.3

**有效喷射时间 effective discharge time**

在灭火器阀门完全开启状态下，自灭火剂从灭火器喷嘴开始喷出至喷射流的气态点出现所持续的时间。

注：气态点指灭火器的喷射流由从主要喷射灭火剂转换到主要喷射驱动气体时的转换点。

#### 3.4

**完全喷射 complete discharge**

在灭火器阀门完全开启状态下，当灭火器喷射达到内部压力与外部压力相等时的状态。

#### 3.5

**喷射距离 bulk range**

喷射至灭火剂量的 50% 时，喷射流的最远点至灭火器喷嘴之间的距离。

#### 3.6

**喷射滞后时间 delayed-action time of discharge**

自灭火器阀门完全开启时起，至灭火剂从喷嘴开始喷出的时间。

#### 3.7

**喷射剩余率 rate of residual extinguishing medium**

灭火器在完全喷射(3.4)后，剩余的灭火剂量占灭火器充装量(3.2)的质量分数。

#### 3.8

**工作压力 service pressure**

$P_s$

按额定充装和加压的灭火器在 20 °C 环境中至少存放 18 h 后的内部平衡压力。

#### 3.9

**最大工作压力 maximum service pressure**

$P_{ms}$

按额定充装和加压的灭火器在 60 °C 环境中至少存放 18 h 后的内部平衡压力。

#### 3.10

**试验压力 test pressure**

$P_t$

灭火器受压部分水压试验时所施加的压力。



## 3.11

**爆破压力 burst pressure**

$P_b$

灭火器受压部分被加压至破裂时的压力。

## 3.12

**洁净气体 clean agent**

非导电的气体或汽化液体灭火剂,蒸发时不留残余物。

## 3.13

**抗溶性 alcohol-resistant**

AR

水基型灭火剂具有的能抵抗醇类等极性溶剂对其破坏的性质。

## 3.14

**充装密度 fill density**

每升容积中充装的灭火剂质量。

注:单位为千克每升(kg/L)。

## 3.15

**驱动气体 propellant**

用以驱动灭火剂的不可燃压缩气体。

## 3.16

**可观察到不良反应的最低浓度 lowest observable adverse effect level**

LOAEL

导致出现可察觉的有害生理影响或毒性影响的最低浓度。

## 3.17

**灭火器组件 components of an extinguisher**

由瓶体、灭火器阀门组件、压力指示器(3.18)、虹吸管、喷射软管、喷嘴、灭火剂、驱动气体(3.15)等主要部件组成。

## 3.18

**压力指示器 pressure gauge**

可显示灭火器内压力以及与灭火器使用温度范围相对应的压力范围的装置。

## 3.19

**灭火器阀门 valve of an extinguisher**

用于控制灭火器或贮气瓶开启和关闭,或密封灭火器瓶体或贮气瓶的专用部件。

## 4 分类与型号

### 4.1 分类

#### 4.1.1 手提式灭火器按充装的灭火剂分为:

- a) 干粉灭火器;
- b) 水基型灭火器(包括纯水或带添加剂的水,如添加湿润剂、增稠剂、阻燃剂、发泡剂、湿化学剂等);
- c) 二氧化碳灭火器;
- d) 洁净气体灭火器。

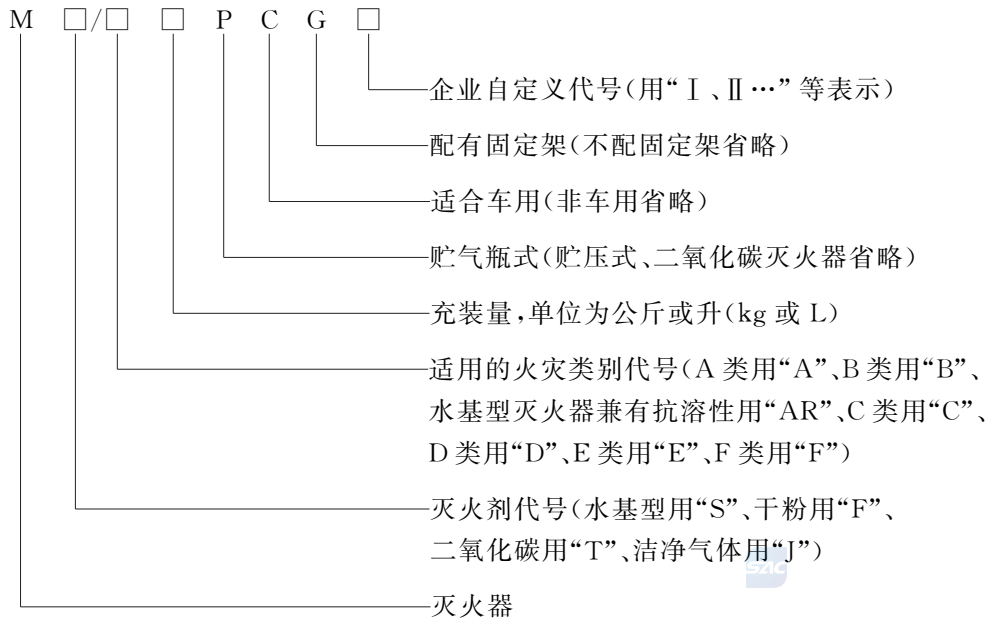
#### 4.1.2 手提式灭火器按驱动气体的贮存压力型式分为:

- a) 贮压式灭火器;

b) 贮气瓶式灭火器。

## 4.2 型号

手提式灭火器的型号编制方法如下：



示例 1: MF/ABCE2C 表示适用于 A 类、B 类、C 类、E 类火灾,充装量为 2 kg 的适合车用的手提式贮压式干粉灭火器。

示例 2: MS/EF6PG 表示适用于 E 类、F 类火灾,充装量为 6 L,配有固定架的手提式贮气瓶式水基型灭火器。

示例 3: MT/BE2 表示适用于 B 类、E 类火灾,充装量为 2 kg 的手提式二氧化碳灭火器。

示例 4: MS/ABARE9 表示适用于 A 类、B 类、E 类火灾,兼有抗溶性的,充装量为 9 L 的手提式贮压式水基型灭火器。

示例 5: MJ/B6 表示适用于 B 类火灾,充装量为 6 kg 的手提式洁净气体灭火器。

## 5 灭火器的性能要求

### 5.1 使用温度范围

应取下列规定的某一温度范围作为灭火器的使用温度范围：

- a) 5 °C ~ 60 °C；
- b) -5 °C ~ 60 °C；
- c) -10 °C ~ 60 °C；
- d) -20 °C ~ 60 °C；
- e) -30 °C ~ 60 °C；
- f) -40 °C ~ 60 °C；
- g) -50 °C ~ 60 °C。

### 5.2 充装要求

#### 5.2.1 充装量

灭火器充装量应在下列范围内选择：


- a) 干粉灭火器:1 kg、2 kg、3 kg、4 kg、5 kg、6 kg、8 kg、9 kg、12 kg；

- b) 水基型灭火器:2 L、3 L、6 L、9 L;
- c) 二氧化碳灭火器:2 kg、3 kg、5 kg、7 kg;
- d) 洁净气体灭火器:1 kg、2 kg、4 kg、6 kg。

### 5.2.2 充装误差

灭火器的充装误差应符合表 1 规定。

表 1 灭火器的充装误差要求

灭火器类型、充装量		允许充装误差
干粉灭火器	1 kg	±5%
	2 kg	±3%
	 ≥3 kg	±2%
水基型灭火器		-5%~0%
二氧化碳灭火器		
洁净气体灭火器		

### 5.2.3 充装密度

二氧化碳灭火器的充装密度不应超过 0.75 kg/L,并应符合附录 A 的表 A.1 的规定。洁净气体灭火器的充装密度应符合瓶体的安全要求。

## 5.3 喷射性能

### 5.3.1 20℃时喷射性能

#### 5.3.1.1 有效喷射时间

5.3.1.1.1 灭 A 类火灭火器的有效喷射时间不应小于表 2 的规定。

表 2 灭 A 类火灭火器的最小有效喷射时间

灭火级别	最小有效喷射时间 s
1 A	8
≥2 A	13

5.3.1.1.2 灭 B 类火灭火器的有效喷射时间不应小于表 3 的规定。

表 3 灭 B 类火灭火器的最小有效喷射时间

灭火级别	最小有效喷射时间 s
21 B	8
34 B	

表 3 灭 B 类火灾灭火器的最小有效喷射时间 (续)

灭火级别	最小有效喷射时间 s
55 B	9
70 B	
89 B	
113 B	12
144 B	15
183 B	
233 B	

5.3.1.1.3 取 3 具灭火器进行喷射性能试验时,每具灭火器的有效喷射时间均不应小于最小有效喷射时间。并且,对于干粉灭火器,每具灭火器的有效喷射时间应在平均值的 $\pm 3$  s 以内;对于其他灭火器,每具灭火器的有效喷射时间应在平均值的 $\pm 15\%$ 以内。

#### 5.3.1.2 喷射滞后时间

灭火器的喷射滞后时间不应大于 5 s。

#### 5.3.1.3 喷射剩余率

灭火器的喷射剩余率不应大于 10%。

#### 5.3.1.4 喷射距离

灭 A 类火灾灭火器的喷射距离不应小于 3 m。

### 5.3.2 使用温度范围喷射性能

5.3.2.1 灭火器在使用温度范围内应能正常操作,有效喷射时间不应小于 8 s。同一充装量的二氧化碳灭火器,当使用温度为 60 °C 时,有效喷射时间不应超过使用温度为 20 °C 时有效喷射时间的平均值,在最低使用温度时的有效喷射时间不应超过 20 °C 时有效喷射时间平均值的 2.5 倍。

5.3.2.2 灭火器的喷射滞后时间不应大于 5 s。

5.3.2.3 灭火器的喷射剩余率不应大于 10%。

### 5.3.3 间歇喷射性能

灭火器的喷射应可以随时中断。灭火器第一次的喷射滞后时间不应大于 5 s,随后的间歇喷射滞后时间不应大于 1 s。灭火器的喷射剩余率不应大于 10%。

### 5.3.4 干粉灭火器振撞后喷射性能

干粉灭火器经受振撞试验后,应能正常操作,喷射滞后时间不应大于 5 s,喷射剩余率不应大于 10%。

## 5.4 机械性能

### 5.4.1 抗冲击性能

经抗冲击性能试验后,灭火器不应发生爆炸、破裂或零件弹出等现象。

#### 5.4.2 抗振动性能

经抗振动性能试验后,灭火器及组件不应产生脱落、开裂及明显变形,灭火器的有效喷射时间、喷射滞后时间、喷射剩余率和喷射距离应符合 5.3.1 的要求。

### 5.5 密封性能

#### 5.5.1 存放密封性能

5.5.1.1 贮气瓶式灭火器:贮气瓶的年泄漏率或年泄漏量不应大于瓶内气体质量的 5% 和 7 g 当中的较小值。

5.5.1.2 二氧化碳灭火器:年泄漏率不应大于其额定充装量的 5%。

5.5.1.3 采用测压法的贮压式灭火器:年泄漏率不应大于其工作压力的 5%。

5.5.1.4 采用称重法的贮压式灭火器:年泄漏率或年泄漏量不应大于额定充装量的 5% 和 50 g 当中的较小值。

#### 5.5.2 间歇喷射密封性能

灭火器喷射中断后第 2 次测得的压力(或灭火剂质量)不应少于第 1 次测得压力值(或灭火剂质量)的 75%。

### 5.6 抗腐蚀性能

#### 5.6.1 外部腐蚀

外部腐蚀试验后,应符合以下要求。

- a) 灭火器外表面没有明显的腐蚀。
- b) 所有部件的机械开启功能未受影响,保险解脱力符合 6.3,开启力符合 6.2.3。
- c) 有效喷射时间符合 5.3.1.1.1 或 5.3.1.1.2。
- d) 压力指示器应能正常工作,外表面无锈蚀现象,内表面无可见的水汽,表盘文字符号没有模糊等现象。其示值误差符合 D.4.2。
- e) 装有带开关的喷嘴的软管在(20±5)℃时的爆破压力符合 6.5.3.1。

#### 5.6.2 水基型灭火器的内部腐蚀

灭火器在内部腐蚀试验后,筒体内部涂层不应出现脱落、裂痕、起泡现象;金属部分不应出现可见的腐蚀。

灭火剂不应出现除温度变化以外原因引起的变色现象。

### 5.7 灭火性能

#### 5.7.1 A 类火

标识有适用于 A 类火的灭火器,20℃ 时灭 A 类火的最小灭火级别不应小于表 4 的规定。

#### 5.7.2 B 类火

5.7.2.1 标识有适用于 B 类火的灭火器,20℃ 时灭 B 类火的最小灭火级别不应小于表 5 的规定。

表 4 灭 A 类火灭火器的最小灭火级别

干粉 kg	水基型 L	洁净气体 kg	最小灭火级别
1、2	2、3	1、2、4、6	1 A
3、4	6、9	—	2 A
5、6	—	—	3 A
8、9	—	—	4 A
12	—	—	6 A

表 5 灭 B 类火灭火器的最小灭火级别

干粉 kg	二氧化碳 kg	水基型 L	洁净气体 kg	最小灭火级别
1、2	2、3	—	1、2	21 B
3	5	—	4	34 B
4	7	2、3、6	6	55 B
5、6	—	9	—	89 B
8、9、12	—	—	—	144 B

5.7.2.2 灭火器在最低使用温度时灭 B 类火的性能,应能灭比所标识级别小 2 个级别的 B 类火,级别的递减规律见表 13。

5.7.2.3 标识兼有抗溶性(AR)的水基型灭火器,应通过灭极性溶剂火试验。

### 5.7.3 C 类火

C 类火没有级别大小之分,也没有试验要求,只有标识能灭 B 类火的干粉灭火器才可以标识适用于扑灭 C 类火。

### 5.7.4 D 类火

D 类火没有级别大小之分。标识有适用于 D 类火的灭火器,应说明所适用的可燃金属品种、能扑灭的模型火,并应通过相关灭火试验,灭火试验应确保人员及环境安全。

适用于其他类型火的灭火器,不适用于 D 类火;适用于 D 类火的灭火器,通常使用专门的灭火剂及结构,亦不适用于其他类型火。

D 类灭火器仅适用于所标识的可燃金属品种,且仅适用于初起火灾;不适用于未标识的可燃金属品种。

可燃金属有遇水发生爆炸的可能时,应使用灭火系统。

### 5.7.5 F 类火

标识有适用于 F 类火的灭火器,最小灭火级别不应小于表 6 的规定。

表 6 灭 F 类火灭火器的最小灭火级别

水基型 L	最小灭火级别
2,3	5 F
6	25 F
9	40 F

## 5.8 电绝缘性能

标识有适用于 A 类火或 F 类火的水基型灭火器,应具有电绝缘性能,并标识适用于 E 类火,在电绝缘性试验中,灭火器提把、压把与大地间,或喷嘴与大地间不应有高于 0.5 mA 的电流通过。

干粉灭火器、二氧化碳灭火器、洁净气体灭火器可标识适用于 E 类火。

## 6 灭火器组件的性能要求

### 6.1 瓶体

6.1.1 二氧化碳灭火器应采用无缝气瓶。气瓶的材料、设计、制造和钢印标记应符合 GB/T 5099.1 或 GB/T 11640 的规定,并应符合附录 A 的规定。

6.1.2 贮气瓶应符合 GB/T 5099.1 或 GB/T 11640 的规定。

6.1.3 工作压力不超过 2.5 MPa 的水基型灭火器、干粉灭火器和洁净气体灭火器,其瓶体的设计、试验和标识应符合附录 B 的规定。

### 6.2 灭火器阀门组件

6.2.1 灭火器提把根部与灭火器瓶体上封头之间的间距不应小于 25 mm。

6.2.2 当灭火器总质量小于 7 kg 时,提把的长度应大于或等于 75 mm;当灭火器总质量大于或等于 7 kg 时,提把的长度应大于或等于 90 mm;当灭火器总质量大于或等于 12 kg 时,提把的长度应大于或等于 110 mm。提把长度示意图见附录 C 的图 C.1、图 C.2、图 C.3。

6.2.3 灭火器 60 °C 时的开启力,不应大于表 7 的规定。

表 7 灭火器的开启力或能量

开启方式	最大开启力 N	最大能量 J
用一只手指	100	—
用一只手	200 300(二氧化碳灭火器)	—
冲击	—	2.0

6.2.4 阀门、提把、操作机构、安全膜片的其他要求应符合附录 C 的规定。

### 6.3 保险装置

灭火器的开启机构应配有防止意外操作的保险装置及灭火器启用封记。保险装置的解脱动作应与

开启机构的开启动作相区别,并能显示灭火器的启用状态,启用封记不应采用含铅材料制作。保险装置的解脱力不应小于 20 N,且不应大于 100 N。

#### 6.4 压力指示器

压力指示器应符合附录 D 的规定。压力指示器应能从阀门上正常拆卸。

#### 6.5 喷射软管

##### 6.5.1 总要求

在灭火器的使用温度范围内,喷射软管及其接头组件应能正常使用。接头的设计及安装应确保不会破坏喷射软管。喷射软管上应标识软管的工作压力值,以及生产商的名称或代号。

##### 6.5.2 配置及长度要求

6.5.2.1 充装量大于 3 kg 或 3 L 的灭火器,应配置喷射软管。其中二氧化碳灭火器喷射软管的长度不应小于 650 mm,其他类型灭火器喷射软管的长度不应小于 400 mm。

6.5.2.2 充装量不超过 3 kg 或 3 L 的灭火器,当配置喷射软管时,其长度不应小于 250 mm。

6.5.2.3 喷射软管长度见图 1。

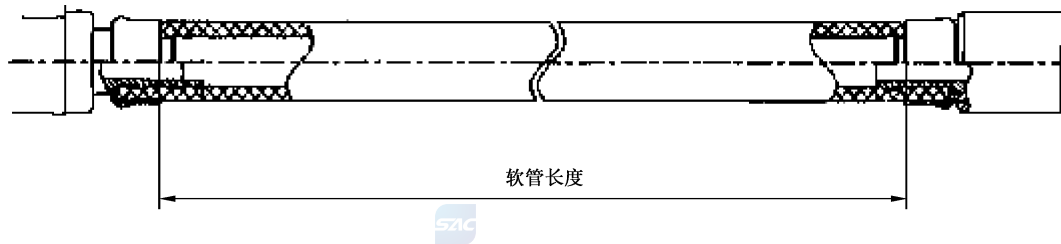


图 1 喷射软管长度示意图

##### 6.5.3 耐压性能

6.5.3.1 装有带开关的喷嘴的喷射软管组件,其爆破压力应大于或等于下列值:

- 试验温度为 $(20 \pm 5)^\circ\text{C}$ 时,3 倍的最大工作压力;
- 试验温度为 $(60 \pm 2)^\circ\text{C}$ 时,2 倍的最大工作压力。

6.5.3.2 二氧化碳灭火器的喷射软管组件,其爆破压力应大于或等于下列值:

- 试验温度为 $(20 \pm 5)^\circ\text{C}$ 时,1.5 倍的最大工作压力;
- 试验温度为 $(60 \pm 2)^\circ\text{C}$ 时,1.25 倍的最大工作压力。

6.5.3.3 装有不带开关的喷嘴的喷射软管组件,应能承受灭火器的试验压力 30 s 以上,而不发生泄漏。

##### 6.5.4 低温弯曲性能

6.5.4.1 经低温弯曲性能试验后,喷射软管衬里和外表面不应破裂。

6.5.4.2 再经水压试验后,喷射软管不应发生泄漏。

##### 6.5.5 二氧化碳灭火器喷管及喇叭筒要求

6.5.5.1 2 kg、3 kg 二氧化碳灭火器应采用刚性连接的喷管,刚性连接的喷管应能绕阀门接头处回转并可在任意位置停住。

6.5.5.2 5 kg、7 kg 二氧化碳灭火器的喷射软管与喇叭筒连接处,应安装能耐 $-50^\circ\text{C}$ 低温、绝热、防静电的干硬木材等制造的手柄。



6.5.5.3 二氧化碳灭火器的喇叭筒经试验后,应能承受挤压,不应出现任何开裂、破损的现象。

## 6.6 水基型灭火器的滤网

6.6.1 水基型灭火器的滤网应采用耐灭火剂腐蚀的材料制成。

6.6.2 水基型灭火剂应通过一个滤网喷射。滤网应放置在喷射通道最小部分的上游。滤网的每个孔的面积应小于喷射通道的最小横截面积。滤网所有孔的面积之和不应小于喷射通道的最小横截面积的8倍。滤网的安装应便于灭火器的维修操作。

## 6.7 橡胶密封圈

6.7.1 橡胶密封圈经老化和耐热试验后,不应有破裂或变形现象。

6.7.2 橡胶密封圈经低温试验后,不应有破裂或变形现象。

## 6.8 塑料件

### 6.8.1 总要求

应具有塑料件生产商提供的原材料质保书。

### 6.8.2 耐热性能

6.8.2.1 经耐热试验后,灭火器所用塑料件应无开裂、变形等损坏现象。

6.8.2.2 灭火器再经振动试验后,应符合5.4.2。

### 6.8.3 耐灭火剂性能

经灭火剂浸泡处理后,虹吸管环形试样的材料变形力的衰减率不应大于40%。

### 6.8.4 抗紫外线光老化性能

外部塑料件经紫外线光老化试验后,不应出现裂痕。

## 6.9 固定架

6.9.1 灭火器的挂钩应使原配灭火器只有在水平或垂直方向上至少移动6 mm后,才能从墙上取下。对于总质量大于或等于5 kg的灭火器,垂直方向移动的最小值为3 mm。

6.9.2 固定架应能承受灭火器完全充装后总质量5倍,且不小于45 kg的静载荷,试验后,固定架不应出现断裂和明显变形等缺陷。

6.9.3 对附有夹持带的固定架,打开夹持带的方法,应可从灭火器正面明显地看到。当夹持带打开时,灭火器不应掉落;用于打开夹持带的部件应采用灭火器的对比色,应醒目易识别。

## 6.10 灭火剂

6.10.1 灭火器中充装的干粉灭火剂应符合GB 4066,超细干粉灭火剂应符合XF 578,D类干粉灭火剂应符合XF 979。

6.10.2 水基型灭火器中充装的灭火剂的pH值、凝固点、表面张力、(鱼类)毒性等应符合GB 17835。

6.10.3 灭火器中充装的二氧化碳灭火剂应符合GB 4396。

6.10.4 灭火器中充装的六氟丙烷灭火剂应符合GB 25971。

6.10.5 灭火器中充装的其他灭火剂,应为符合消防安全要求的产品。

## 6.11 驱动气体

驱动气体应选择空气、氮气、氩气、二氧化碳、氦气或它们的混合物,并符合最大露点为 $-55\text{ }^{\circ}\text{C}$ 的要求。贮压式水基型灭火器的驱动气体不受露点要求的限制。

## 7 灭火器的试验方法

### 7.1 充装检查

#### 7.1.1 充装误差

灭火器的充装误差试验应按照 7.2.1.1 的方法进行。

#### 7.1.2 充装密度

二氧化碳灭火器的充装密度试验应按照 7.2.1.1 的方法进行。

### 7.2 喷射性能试验

#### 7.2.1 $20\text{ }^{\circ}\text{C}$ 时喷射性能试验

##### 7.2.1.1 有效喷射时间、喷射滞后时间、喷射剩余率

取 3 个灭火器进行试验,应将灭火器以直立状态放置在 $(20\pm 5)^{\circ}\text{C}$ 环境中至少 18 h,然后取出灭火器,并应在 2 min 内进行以下试验:

- a) 将灭火器固定在喷射试验装置上,去除灭火器的保险装置,待试验装置保持静止状态 6 s;
- b) 读取并记录灭火器质量;
- c) 启动喷射试验装置进行喷射,读取并记录灭火器喷射过程中的喷射滞后时间、有效喷射时间;
- d) 对于贮气瓶式灭火器,先启动贮气瓶,释放压力,6 s 后再启动喷射试验装置进行喷射;
- e) 对于二氧化碳灭火器和洁净气体灭火器,喷射后立即称重,倒空剩余灭火剂后再称重,然后用水灌满瓶体,测出瓶体的容积,记录并计算喷射剩余率、充装量、充装误差及充装密度;
- f) 对于干粉灭火器和水基型灭火器,喷射后再称重,然后倒空剩余灭火剂,倒空后再称重,记录并计算喷射剩余率、质量充装量、充装误差;
- g) 对于水基型灭火器,预先测出  $20\text{ }^{\circ}\text{C}$  时所充装的水基型灭火剂的密度。按照 f) 操作后,由质量充装量计算出体积充装量、充装误差。

##### 7.2.1.2 喷射距离

试验应在照明充足的室内进行,使用黑色背景标识水平距离。将灭火器放置在 $(20\pm 5)^{\circ}\text{C}$ 环境中至少 18 h。取出后在 2 min 内,应按 7.2.1.1a) 操作,然后启动装置进行喷射。喷射时,应保持灭火器喷嘴水平,喷嘴中心离地面至少 1 m。当灭火器喷射到 50% 标称灭火剂量时,记录喷射距离。

##### 7.2.2 使用温度范围喷射性能试验

试验应按以下步骤进行。

- a) 取 4 具灭火器进行试验。
- b) 将 2 具灭火器按照表 8 中的循环 1 规定的温度与存放时间进行温度处理,另 2 具按照表 8 中的循环 2 进行温度处理。温度处理时保持灭火器以竖直位置放置。
- c) 温度处理完成后,取出灭火器,在 2 min 内进行喷射。

- d) 按照 7.2.1.1 的 a)~f) 的方法进行试验,记录并计算灭火器的喷射滞后时间、有效喷射时间、喷射剩余率。

表 8 喷射性能试验的存放温度循环

存放时间 h	存放温度循环 1	存放温度循环 2
24±1	灭火器最低使用温度(±2℃)	(60±2)℃
24±1	(20±5)℃	(20±5)℃
24±1	(60±2)℃	灭火器最低使用温度(±2℃)

注 1: 存放温度是指试验箱内的温度,不能用液体浴的方法进行试验。  
注 2: 表中标出的温度误差是指试验箱空置时的名义误差。

### 7.2.3 间歇喷射性能试验



应按以下步骤进行试验。

- 取 4 具灭火器进行试验。将 2 具灭火器存放在(20±5)℃的试验箱中至少 18 h,另 2 具存放在(60±2)℃试验箱中至少 18 h。温度处理时保持灭火器以竖直位置放置。
- 温度处理完成后,取出灭火器,并在 2 min 内按照 7.2.1.1a)、7.2.1.1b)进行操作。
- 启动装置,并使其自动进行以 2 s 为时间间隔的间歇喷射,直至喷射结束。读取并记录每次开启的喷射滞后时间。
- 对于贮气瓶式灭火器,喷射前先按照 7.2.1.1d)进行操作。
- 间歇喷射试验结束后,倒空剩余灭火剂,再称重,记录并计算喷射剩余率。

### 7.2.4 干粉灭火器振撞后喷射性能试验

应按以下步骤进行试验。

- 振撞试验装置见附录 E。振撞试验:将干粉灭火器称重后,存放在(20±5)℃环境中至少 18 h。取出后,灭火器以直立状态,自 15 mm 高度向水平放置的厚(60±1)mm、边长(300±5)mm 的正方形钢板,以 1 Hz 的频率自由跌落 500 次。然后平稳取下灭火器。
- 对于贮气瓶式灭火器,喷射前先按照 7.2.1.1d)进行操作。
- 按照 7.2.1.1a)~d)进行喷射试验,记录并计算喷射滞后时间、喷射剩余率。

## 7.3 机械性能试验

### 7.3.1 抗冲击性能试验

应按以下步骤进行试验。

- 按照以下方法确定跌落高度:

在灭火器阀门的上方挂装一个圆柱形的平底钢锤,直径为 75 mm,质量为(4.0±0.1)kg,悬挂的方式便于其自由跌落,跌落的高度按公式(1)计算:

$$h = \frac{m}{20} \dots\dots\dots (1)$$

式中:

$h$  ——钢锤的跌落高度,单位为米(m);

$m$  ——灭火器的总质量,单位为千克(kg)。

当计算值小于 0.3 m 时,  $h$  值取 0.3 m。

- b) 将 2 具灭火器存放在最低使用温度  $\pm 2\text{ }^{\circ}\text{C}$  至少 18 h。取出 2 min 内, 每具灭火器都按照 c)、d) 规定的方式进行试验。
- c) 分别以下列两种方式把灭火器放置在一个坚硬平面上:
  - 灭火器正常的直立状态, 使钢锤与阀门在竖直方向上的轴线重合;
  - 灭火器平躺状态, 阀门枕垫在钢块上, 使钢锤位于阀门中心的垂直线上。
- d) 以上两种方式中, 分别让钢锤自  $h$  高处自由垂直跌落, 冲击灭火器的阀门。
- e) 对于贮气瓶式灭火器, 试验时使灭火器处于带压状态。

### 7.3.2 抗振动性能试验

7.3.2.1 应将灭火器以直立状态固定在振动台的夹具中, 对带有专用固定架的灭火器, 将灭火器装在固定架中, 然后将固定架固定在振动台夹具中。

7.3.2.2 非车用灭火器按 7.3.2.3 方法试验; 适合车用的灭火器按 7.3.2.4 方法试验。

7.3.2.3 对于非车用灭火器, 依次改变振动台的振动方向, 应使灭火器分别沿着水平的、侧向的、垂直的 3 个直线轴进行振动。每个方向振动试验按以下参数进行:

- 频率 40 Hz;
- 振幅  $(0.25 \pm 0.03)\text{mm}$ ;
- 持续时间 2 h。

7.3.2.4 对于车用灭火器, 试验应按以下方法进行:

- a) 依次改变振动台的振动方向, 使灭火器分别沿着水平的、侧向的、垂直的三个直线轴进行振动。一个方向上将 b)、c) 的试验全部完成后, 再换另一方向进行试验;
- b) 一个方向上, 按表 9 所列参数进行可变频率振动, 以 2 Hz 为单位增加频率值, 每个频率振动 5 min;
- c) 一个方向上完成 b) 后, 以 b) 中产生共振的频率值在该方向上再振动 2 h; 如无共振, 则按 7.3.2.3 的参数在该方向上再进行振动。

表 9 振动试验参数

频率 Hz	振幅 mm
10~19	$0.75 \pm 0.08$
20~39	$0.50 \pm 0.05$
40~60	$0.25 \pm 0.03$

7.3.2.5 经振动试验后的灭火器应再按 7.2.1 进行喷射试验, 测出有效喷射时间、喷射滞后时间、喷射剩余率和喷射距离。

## 7.4 密封性能试验

### 7.4.1 存放密封性能试验

#### 7.4.1.1 称重法和测压法的选择

7.4.1.1.1 下列灭火器的泄漏量应采用称重法测量。

——所有类型的贮气瓶式灭火器。

——二氧化碳灭火器。

——具有以下特征的贮压式灭火器:当灭火器的总质量减少 1% 时,在  $(20 \pm 5)^\circ\text{C}$  时工作压力的减少不超过 10%。

7.4.1.1.2 不符合以上条件的贮压式灭火器的泄漏量应采用测压法测量:直接测灭火器在  $(20 \pm 5)^\circ\text{C}$  时的内部压力。

#### 7.4.1.2 采用称重法和测压法的试验周期

取 2 具灭火器进行试验,应保持环境温度  $(20 \pm 5)^\circ\text{C}$  不变,分别在 30 d 后、60 d 和 90 d 后,测量泄漏量。

#### 7.4.1.3 示踪气体检漏法

在灭火器的驱动气体中加入质量分数为 5% 的氦气,利用氦气检漏设备可即时检查灭火器是否发生泄漏。

注:生产过程中的密封试验采用示踪气体检漏法等方法。

#### 7.4.2 间歇喷射密封性能试验

应取 3 具灭火器进行试验,试验步骤如下。

- a) 将灭火器存放在  $(20 \pm 5)^\circ\text{C}$  至少 18 h。
- b) 取出后在 2 min 内喷射,将灭火器固定在喷射试验装置上,去除灭火器的保险装置,试验装置压力测试接口与灭火器气芯密封连接。待装置保持静止状态 6 s 后,启动装置进行喷射。当喷射时间达到同批次灭火器在  $20^\circ\text{C}$  时的有效喷射时间平均值的一半时,关闭阀门停止喷射。
- c) 读取并记录自阀门关闭起的 10 s 内灭火器内部压力,隔 5 min 后再读取内部压力。对于二氧化碳灭火器,改测压力为称重。

### 7.5 抗腐蚀性能试验

#### 7.5.1 外部腐蚀试验

7.5.1.1 进行中性盐雾试验,试验箱应满足以下试验条件。

——温度:  $(35 \pm 2)^\circ\text{C}$ 。

—— $80\text{ cm}^2$  水平收集面积的平均收集速率:  $(1.5 \pm 0.5)\text{ mL/h}$ 。

——收集到溶液的浓度:  $(50 \pm 5)\text{ g/L}$ 。

——收集到溶液的 pH 值( $25^\circ\text{C}$ 时): 6.5~7.2。

——试验用溶液:由分析纯的氯化钠溶解于蒸馏水或去离子水配成规定的浓度,溶液的 pH 值可根据需要加入分析纯的盐酸、氢氧化钠或碳酸氢钠调节。

7.5.1.2 试验应按以下步骤进行:

- a) 1 个类别灭火器中任选 1 个规格取 2 具样品,或 1 个类别灭火器中任选 2 个规格各取 1 具样品,将完全充装的灭火器(全套:包括固定架等)放入试验箱 480 h;
- b) 取出后,仔细清洗灭火器以除去盐类沉淀,然后干燥 24 h;
- c) 观察灭火器表面;
- d) 按照 8.3,测量保险解脱力,再将测力仪与灭火器的开启机构相连接,开启灭火器,测得开启力,并按照 7.2.1.1a)~d) 进行喷射试验,测量有效喷射时间;
- e) 对于装有带开关控制的喷嘴的软管,以及二氧化碳灭火器的喷射软管组件,按照 8.5.1.1 进行软管爆破试验,试验温度为  $(20 \pm 5)^\circ\text{C}$ 。

## 7.5.2 水基型灭火器的内部腐蚀试验

试验应按照以下步骤进行。

- a) 每个规格水基型灭火器取 1 具样品,从水基型灭火器内取两份灭火剂,分别储存在两个密封的玻璃容器中,其中一份与灭火器一同经历 b)规定的温度循环试验,另一份留样作对比用。
- b) 将水基型灭火器和一份灭火剂放入试验箱内,按表 10 规定的试验温度及时间完成 8 次循环试验,且一个完整的温度循环周期不超过 120 h。

表 10 内部腐蚀试验的循环试验

步骤	试验温度 ℃	持续时间 h
1	灭火器最低使用温度±2	24±1
2	20±5	≥24
3	60±2	24±1
4	20±5	≥24

注：试验温度是指温度处理箱内的温度。

- c) 试验到期后,将灭火器内灭火剂倒出,观察灭火剂是否有变色现象:先与未经温度循环试验的留样灭火剂相比较,如有变色现象,再与一同经历温度循环试验的灭火剂比较,判断变色是否因温度变化引起。
- d) 将灭火器瓶体切成两段,观察其内部。

## 7.6 灭火性能试验

### 7.6.1 总则

#### 7.6.1.1 灭火员个人防护装备

灭火员实施灭火试验时,应穿着符合 XF 634 的消防员隔热防护服(包括服装、头套、手套、脚套)。

注：为了保护灭火员的健康和安全,采取措施以防止燃烧产生的有毒物质和烟气对灭火员的危害。当面对持续一段时间的重复试验时,让灭火员佩戴呼吸保护器具。

#### 7.6.1.2 灭火成功的判定方法

7.6.1.2.1 取 3 具灭火器,分别进行灭火试验,对 A、B、F 类火,其中 2 次灭火成功,则应判定灭火器达到该灭火级别;对 D 类火,第 1 次灭火成功,或第 1 次灭火不成功但第 2 和第 3 次灭火都成功,则应判定灭火器通过该灭火试验。各类火试验成功的判定方法应如下。

7.6.1.2.2 A 类火:火完全熄灭,并且灭火器完全喷射后 10 min 内,不应有可见火焰。此期间如出现不持续火可忽略。不持续火指:火焰高度小于 50 mm,并且持续时间不超过 1 min。如果试验中 A 类火木垛坍塌,则此次试验无效,应重新进行。

7.6.1.2.3 B 类火:火完全熄灭,并且油盘任意处剩余的燃油油层深度不应少于 5 mm。

7.6.1.2.4 F 类火:灭火过程中,无燃烧物溅出,灭火剂的加入不应使火势变大;火完全熄灭,并且喷射结束后 20 min 内,不应出现蔬菜油的复燃与溢出。

注：出现高度超过 2 m 的火焰,并且持续时间超过 2 s,表明火势变大,通过录像证明。

7.6.1.2.5 D 类火:灭火过程中不应出现燃烧物被吹散出试验盘区域的现象。对于金属屑火、金属粉尘火、铸件火,火应完全熄灭,且 60 min 后金属燃料的剩余率不少于 10%;对于浅层液态金属火,在生产



商推荐的时间间隔(或 4 h)后,金属燃料的剩余率不少于 10%,且燃烧盘中剩余物的温度与周围环境温度差值不应超过+20℃。

### 7.6.1.3 灭火试样准备

7.6.1.3.1 灭火试验前,应分别按 7.6.1.3.2~7.6.1.3.4 的方法对各种灭火器试样进行预处理。预处理后,应在 5 min 内进行灭火试验。贮气瓶式灭火器在喷射前,应先启动贮气瓶,释放压力,6 s 后再启动喷射。

7.6.1.3.2 水基型灭火器应按照表 11 规定的温度、时间及循环次数进行温度处理。

表 11 水基型灭火器的温度循环试验

步骤	试验温度 ℃	持续时间 h	循环次数
1	灭火器最低使用温度±2	24	4
	20±5	≥24	
2	60±2	168	—
3	20±5	24	—
4	灭火器使用温度	1 440	—

7.6.1.3.3 对于要进行低温灭火试验的灭火器,应将灭火器存放在其最低使用温度±2℃的温度处理箱内 18 h。

7.6.1.3.4 除以上两种情况外,应将灭火器存放于(20±5)℃至少 24 h。

## 7.6.2 A 类火试验

### 7.6.2.1 场地

试验应在有基本通风条件的长方体形室内空间进行,要确保木垛自由燃烧所必要的氧气供给量和一定的能见度。室内空间的要求为:内高 7.5 m,体积 1 700 m<sup>3</sup> 以上,4 个角落处(靠近地面)有可调节大小的进气孔,总的通风面积达 4.5 m<sup>2</sup> 以上,地面为光洁的水泥地。环境温度为 0℃~30℃。

### 7.6.2.2 试验模型

灭火试验模型应包含一个由木条搭成的木垛。木垛外边缘的木条钉在一起。把木垛放在包含 2 个角铁的支架上,支架顶端应离地面(400±10)mm。

木条应选用樟子松等松木,试验前木条的含水率为 10%~14%(质量分数),密度应为 0.40×10<sup>3</sup> kg/m<sup>3</sup>~0.65×10<sup>3</sup> kg/m<sup>3</sup>。

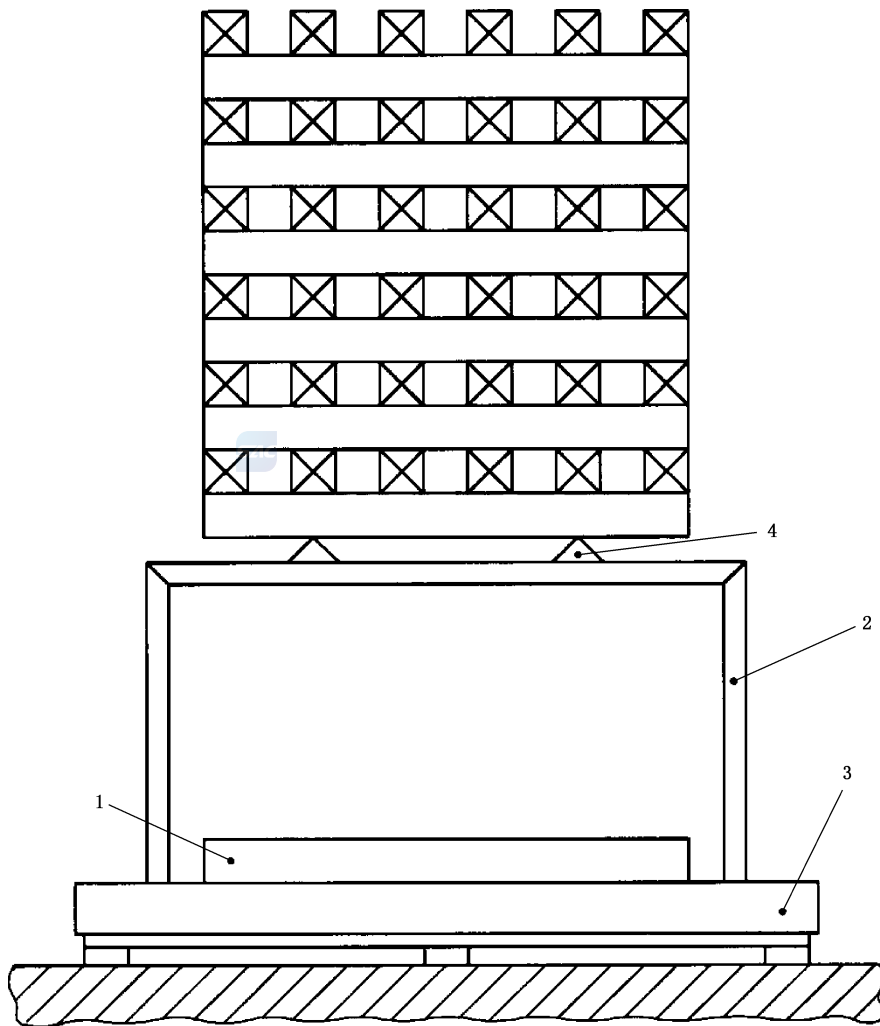
木条应按照表 12 的要求堆放,木条的截面为(39±1)mm 的正方形。每层木条与下一层呈 90°堆放。每层上的木条以相同的间距摆放成宽与木条长相同的正方形,见图 2。引燃用燃油符合 7.6.3.2.4a)。

表 12 A 类火各级别试验模型参数

级别代号	木条根数 根	木条长度 mm	木条排列	引燃盘尺寸 mm×mm×mm	引燃油量 L
1 A	72	500	12 层每层六根	400×400×100	1.1
2 A	112	635	16 层每层七根	535×535×100	2.0

表 12 A 类火各级别试验模型参数 (续)

级别代号	木条根数 根	木条长度 mm	木条排列	引燃盘尺寸 mm×mm×mm	引燃油量 L
3 A	144	735	18 层每层八根	635×635×100	2.8
4 A	180	800	20 层每层九根	700×700×100	3.4
6 A	230	925	23 层每层十根	825×825×100	4.8
10 A	324	1 100	27 层每层十二根	1 000×1 000×100	7.0
15 A	450	1 190	30 层每层十五根	1 090×1 090×100	7.6
20 A	561	1 270	33 层每层十七根	1 170×1 170×100	8.2



- 标引序号说明：
- 1——引燃盘；
  - 2——支架；
  - 3——称重平台；
  - 4——角铁。

图 2 木垛火模型



### 7.6.2.3 试验方法

试验应按照以下步骤进行。

- a) 在木垛下方的地面上,放置尺寸合适的引燃盘(尺寸见表 12),盘摆放水平,加入水使盘中水深为 30 mm。
- b) 在试验前称出木垛的初始质量,并计算出初始质量的 $(55\pm 2)\%$ 的数值。
- c) 在盘中倒入适量的燃油(燃油量见表 12)并点燃。
- d) 当木垛燃烧至剩余质量为初始质量的 $(55\pm 2)\%$ 时,开始使用灭火器喷射灭火。
- e) 整个喷射过程使灭火器阀门保持最大开启状态,并连续喷射。开始从离开木垛 1.8 m 的正前方处喷射,然后缩短距离,向木垛的上部、底部、前部、两个侧面喷射,但不应向背部喷射。
- f) 完全喷射灭火后,观察 10 min。

### 7.6.3 B 类火试验

#### 7.6.3.1 场地

144 B 及以下级别的灭火试验应在室内进行,室内空间应符合 7.6.2.1 的要求。144 B 以上级别的灭火试验如在室外进行,风速不应超过 3 m/s,当下雨、下雪或下冰雹时不应进行试验,环境温度应在  $0\text{ }^{\circ}\text{C}\sim 30\text{ }^{\circ}\text{C}$  范围内。

#### 7.6.3.2 试验模型

7.6.3.2.1 B 类火试验模型应由油盘内放入燃油和水或只放入极性溶剂构成,B 类火试验级别的详细参数见表 13。

7.6.3.2.2 油盘:试验应使用一系列由薄钢板焊接成的圆柱体盘,尺寸见表 13。油盘边缘垂直,底部水平放置,与周围地面齐平。较大尺寸的油盘应在底部有加强结构以减轻变形现象,但应确保加强结构不外露。

7.6.3.2.3 灭火器灭极性溶剂火时,应使用与其所标识 B 类火级别相对应的油盘。

表 13 B 类火各级别试验模型参数

灭火级别	灭火器的最小喷射时间 s	燃料体积 <sup>a</sup> L	试验油盘的尺寸			
			直径 <sup>b</sup> mm	内部深度 <sup>b,d</sup> mm	最小壁厚 mm	火试近似面积 m <sup>2</sup>
8 B <sup>c</sup>	—	8	570±10	150±5	2.0	0.25
13 B <sup>c</sup>	—	13	720±10	150±5	2.0	0.41
21 B	8	21	920±10	150±5	2.0	0.66
34 B	8	34	1 170±10	150±5	2.5	1.07
55 B	9	55	1 480±15	150±5	2.5	1.73
(70 B)	9	70	1 670±15	(150)±5	(2.5)	(2.20)
89 B	9	89	1 890±20	200±5	2.5	2.80
(113 B)	12	113	2 130±20	(200)±5	(2.5)	(3.55)
144 B	15	144	2 400±25	200±5	2.5	4.52
(183 B)	15	183	2 710±25	(200)±5	(2.5)	(5.75)
233 B	15	233	3 000±30	200±5	2.5	7.32

表 13 B 类火各等级试验模型参数 (续)

灭火级别	灭火器的最小喷射时间 s	燃料体积 <sup>a</sup> L	试验油盘的尺寸			
			直径 <sup>b</sup> mm	内部深度 <sup>b,d</sup> mm	最小壁厚 mm	火试近似面积 m <sup>2</sup>
注：每个试验油盘都用系列中的数字表示，在系列中不带括号的级别每一项等于前两项的和，带括号的级别与前一项的比值约为 $\sqrt{1.62}$ 。对更大的试验油盘可以按这个几何级数规则生成。						
<sup>a</sup> 对 B 类火燃油试验：水为燃料体积的 1/3，正庚烷或车用汽油为燃料体积的 2/3；对极性溶剂火试验：全部为异丙醇。						
<sup>b</sup> 在盘的沿口测量。						
<sup>c</sup> 此级别只适用于低温灭火试验。						
<sup>d</sup> 70 B 及以下级别：燃料表面到油盘沿口的最小高度为 100 mm；70 B 以上级别：最小高度为 140 mm。						

7.6.3.2.4 B 类火燃油和 B 类火极性溶剂的要求如下。

a) B 类火燃油。

应使用商业级正庚烷，或车用汽油，但仲裁试验时应用商业级正庚烷。所使用商业级正庚烷的理化特性应符合以下要求：

——馏程：84 °C ~ 105 °C；

——初始与最终馏点差： $\leq 10$  °C；

——所含芳香族化合物的体积分数： $\leq 1\%$ ；

——密度(15 °C时)：0.680 g/cm<sup>3</sup> ~ 0.720 g/cm<sup>3</sup>。

b) B 类火极性溶剂应使用纯度为 95% 的异丙醇。

### 7.6.3.3 试验方法

试验应按照以下步骤进行。

a) 按表 13 准备好试验模型。为了避免油盘底部变形，对于 B 类火燃油试验，加入额外的水将油盘底部全部覆盖，最终使盘内液体深度不超过 50 mm，且满足燃油表面到油盘沿口的高度规定。

b) 点燃燃料，预燃 60 s。

c) 在预燃结束后的 10 s 内，用灭火器向油盘内喷射灭火，连续喷射或间歇喷射。为了安全，灭火员不应跨过油盘，也不应踏上或进入油盘。

d) 对于水基型灭火器和洁净气体灭火器，每次试验按表 13 的规定使用新燃料。

e) 对于二氧化碳灭火器和干粉灭火器，当用新燃料被扑灭后，允许加一次燃油进行下次试验。

### 7.6.4 D 类火试验

7.6.4.1 安全警示：D 类火灭火试验对人身和财产可能带来危害，应注意做好防护措施，试验用可燃金属具有高危险性，应按专属的规定存取。在试验前，应制定人员安全与健康保护、试验残余物安全处置的规定。试验应在通风良好的空间进行，且应保证试验期间必要的能见度。

注 1：D 类火试验存在发生金属粉尘爆炸事故的危险。

注 2：某些 D 类火灭火剂是有毒的(如：氯化钡)，某些灭火剂还可能与燃烧的金属发生化学反应，产生有毒有害物质(如：磷酸盐，将反应生成金属磷化物，水解后，产生会自燃的磷化氢)。

7.6.4.2 试验按照企业规定的试验模型及试验方法进行，在灭火器灭火后，不应触碰试验残余物，按照 7.6.1.2.5 的要求观察、记录试验结果。附录 F 仅供参考。

## 7.6.5 F类火试验

## 7.6.5.1 场地

试验如在室内进行,场地应自由通风,大小至少为  $6\text{ m} \times 6\text{ m}$ ,高  $4\text{ m}$ 。如在室外进行,风速不应超过  $3\text{ m/s}$ ,当下雨、下雪或下冰雹时不应进行试验。环境温度在  $0\text{ }^{\circ}\text{C} \sim 30\text{ }^{\circ}\text{C}$ 。

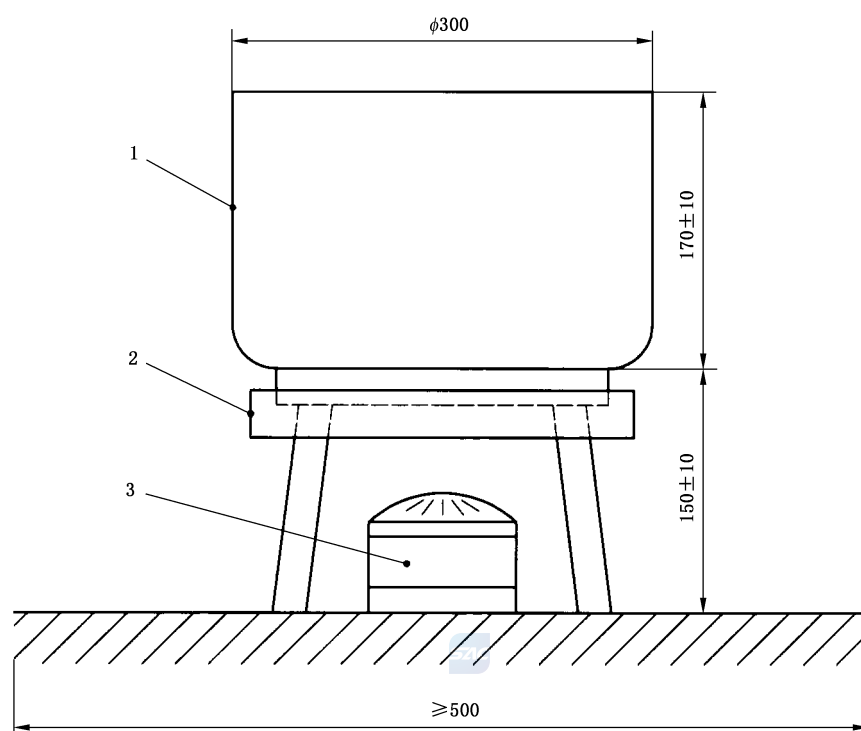
## 7.6.5.2 试验模型

F类火灭火试验装置采用焊接的薄板金属油盘,名义壁厚为  $2\text{ mm}$ 。各级别试验模型参数分别见表 14、图 3 以及图 4。

表 14 F类火各级别试验模型参数

级别	试验用燃油体积 L	油盘尺寸 mm
5F	$5(+1\ 0)$	A类 直径 $D=300$
15F	$15(+1\ 0)$	B类 $X=448\ Y=224$
25F	$25(+1\ 0)$	B类 $X=578\ Y=289$
40F	$40(+1\ 0)$	B类 $X=600\ Y=450$
75F	$75(+1\ 0)$	B类 $X=1\ 000\ Y=500$

单位为毫米



标引序号说明:

- 1——油盘;
- 2——与燃烧器类型相配的挡板;
- 3——燃烧器,置于支架上。

图 3 F类火试验装置尺寸——A类装置(只适用于5F级别火)

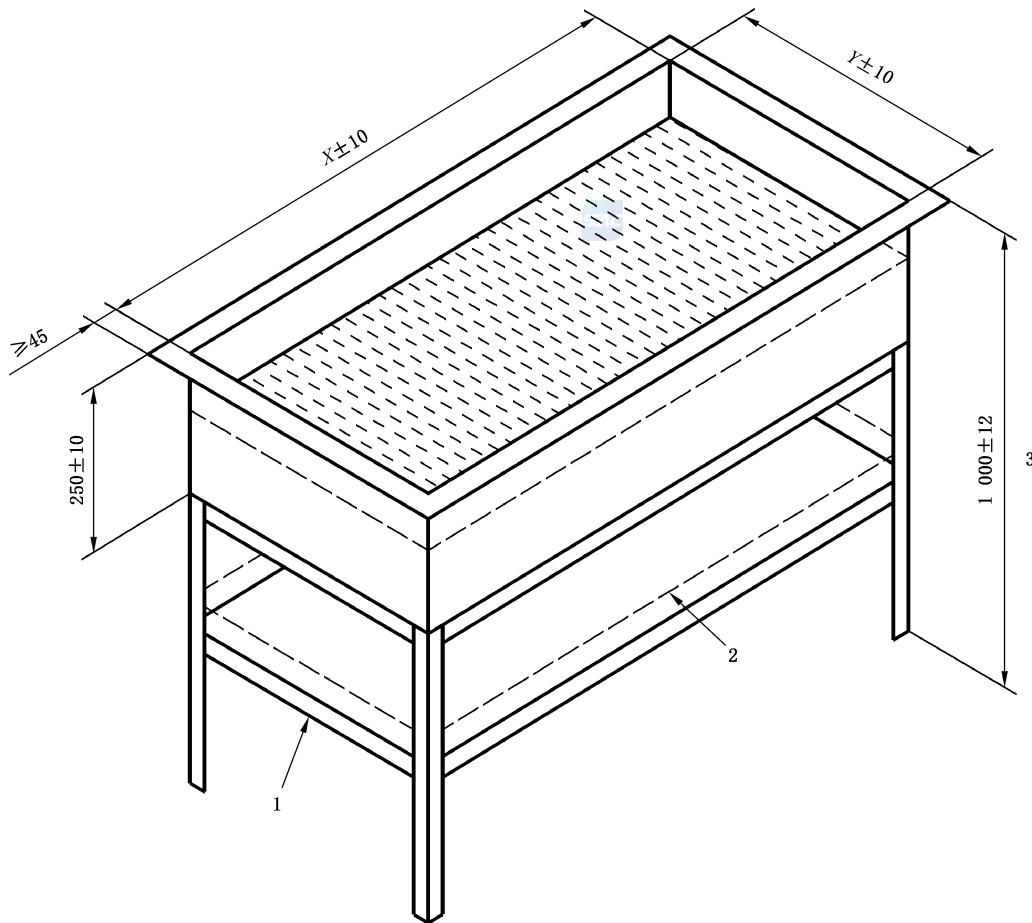
试验用燃油采用：食用植物油，自燃点温度不低于 360 °C。

### 7.6.5.3 试验方法

试验应按照以下步骤进行。

- a) 按照图 4 或 5 以及表 14 准备试验模型，放置金属盘时，使其底部水平并与周围地面平行。
- b) 在油面下  $(25 \pm 5)$  mm 处放置一个热电偶温度计，与盘壁保持 75 mm 以上距离，以监测油温。
- c) 用合适的加热源加热试验油盘中的植物油，使其在 3.5 h 内发生自燃。油盘不能加盖，且避免点燃油蒸气。
- d) 自燃后，关闭热源，并让油自由燃烧 2 min。
- e) 预燃结束后，按灭火器标志上生产商推荐的最近距离，从油盘的一侧喷射，使灭火器阀门保持最大开启状态，并连续喷射。
- f) 试验后彻底清洗油盘，每次试验用新油。

单位为毫米



标引说明：

- 1 —— 放置气体燃烧器的托架(或使用电加热设备)；
- 2 —— 挡边；
- 3 —— 离开地面的距离。
- X —— 内长(尺寸见表 14)；
- Y —— 内宽(尺寸见表 14)。

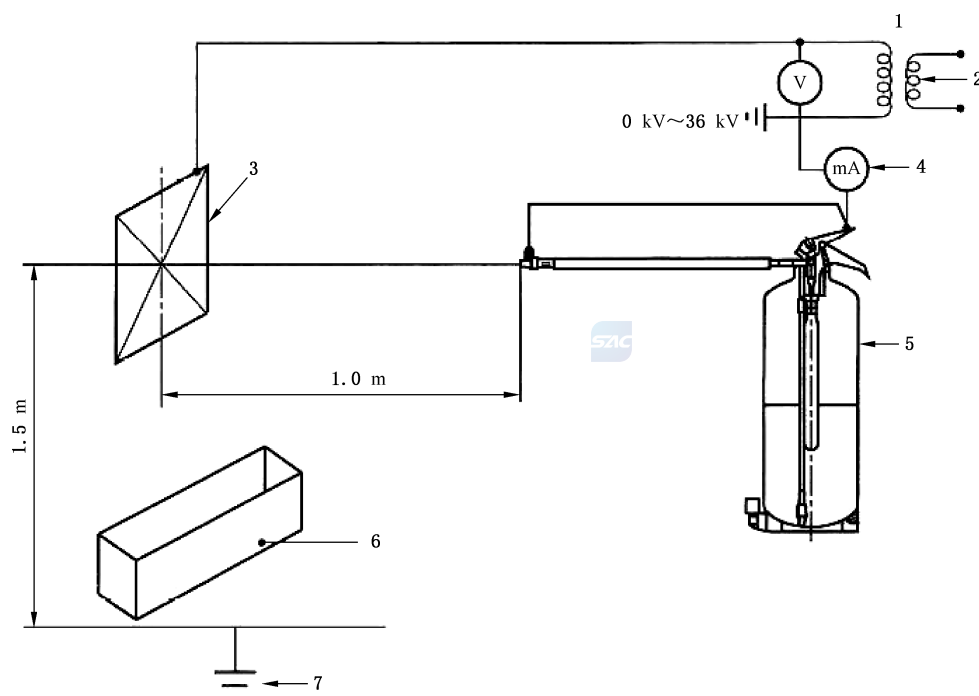
图 4 F 类火试验装置尺寸——B 类装置(适用于 15 F、25 F、40 F 和 75 F 级别火)

## 7.7 电绝缘性能试验

7.7.1 试验室及其工作人员应符合 GB 26861。

7.7.2 试验方法如下。

- a) 将一块大小为 $(1\text{ m}\pm 25\text{ mm})\times(1\text{ m}\pm 25\text{ mm})$ 的金属板垂直悬挂于绝缘支架上,将变压器与金属板相连,在金属板与大地间建立 $(36\pm 3.6)\text{ kV}$ 的交流电压。试验装置见图 5,电路的阻抗应满足以下条件:当一次电路的电压为正常初始值的 10%、二次电路短路时,二次电路的电流不小于 0.1 mA。
- b) 将灭火器固定在另一绝缘支架上,使其喷嘴对准金属板中心,且水平距离为 1 m。如灭火器配有喷射软管,将其喷嘴与大地连接;如灭火器不配有喷射软管,将其提把与大地连接。
- c) 接通电源,开启灭火器进行喷射。喷射全程中,用电流表测量灭火器提把与大地或喷嘴与大地间的电流,记录电流最大值。



标引序号说明:

- 1——变压器;
- 2——低压调压电源;
- 3——金属板;
- 4——电流表;
- 5——受试灭火器;
- 6——灭火剂收集槽(与大地绝缘);
- 7——接地。

图 5 电绝缘性能试验装置示意图

## 8 灭火器组件的试验方法

### 8.1 瓶体试验

8.1.1 二氧化碳灭火器瓶体、贮气瓶按照 GB/T 5099.1 或 GB/T 11640 进行试验。

8.1.2 工作压力不超过 2.5 MPa 的灭火器瓶体按照附录 B 与相关标准进行试验。

## 8.2 灭火器阀门组件试验

8.2.1 灭火器提把与瓶体上封头之间的间距用分度值为 1 mm 的量具检验。

8.2.2 按照 7.2.2,对从存放温度循环 1 中取出的灭火器测量开启力。在喷射试验前,将测力仪与灭火器的开启机构相连接,开启灭火器,测得开启力。

8.2.3 阀门组件的其他试验方法按附录 C 的要求。

## 8.3 保险装置试验

将测力仪与灭火器的保险装置相连接,解脱保险,测得保险解脱力。

## 8.4 压力指示器试验

压力指示器的试验方法按附录 D 的要求。

## 8.5 喷射软管试验

### 8.5.1 耐压性能试验

8.5.1.1 对于装有带开关的喷嘴的喷射软管组件,以及二氧化碳灭火器的喷射软管组件,试验应按以下条件 and 步骤进行:

- a) 试验前,先将软管组件在试验温度下存放至少 12 h;
- b) 将软管进口与爆破试验装置相连接,试验用水不能使软管组件的温度降低;
- c) 排除软管内空气后,封闭软管出口,以不超过 $(2\pm 0.2)$ MPa/min 的速率加压,在不短于 30 s 的时间内,升压至最小允许爆破压力,如未发生破裂,则保压 30 s,再升压直至爆破发生;
- d) 记录软管爆破时的压力。

8.5.1.2 对于装有不带开关的喷嘴的喷射软管组件,试验应按以下方法进行:

- a) 将软管进口与水压试验装置相连接,水温不低于 5 °C;
- b) 排除软管内空气后,封闭软管出口,以不超过 $(2\pm 0.2)$ MPa/min 的速率加压,至灭火器的试验压力,并保持 30 s,观察其是否发生泄漏。

### 8.5.2 低温弯曲性能试验

试验应按以下条件和步骤进行:

- a) 从灭火器上取下整根喷射软管,将其与软管夹具(直径为 150 mm,弧度至少 180°)各自放入温度处理箱,在灭火器的最低使用温度存放 24 h;
- b) 对于内径小于或等于 22 mm 的软管,取出软管后,利用软管夹具,立即将其弯曲 180°,并保持 10 s;
- c) 对于内径大于 22 mm 的软管,取出软管后,利用软管夹具,立即将其弯曲 90°,并保持 10 s;
- d) 观察软管外观;
- e) 软管按照 8.5.1.2 进行水压试验,水温为 $(20\pm 5)$ °C。

### 8.5.3 二氧化碳灭火器的喇叭筒试验

试验应按以下步骤进行:

- a) 将灭火器样品上的喇叭筒拆下,放入 $(60\pm 2)$ °C 环境中存放 18 h;
- b) 装回原灭火器上;

- c) 喷射控制阀完全打开,喷射灭火器;
- d) 将 25 kg 力通过直径为 50 mm 的圆形接触面,施加于喇叭筒末端并保持 5 min;
- e) 检查喇叭筒。

## 8.6 水基型灭火器的滤网试验

检查水基型灭火器滤网的安装情况及安装位置,测量滤网的单孔面积以及所有孔的面积和,测量喷射通道的最小横截面积。

## 8.7 橡胶密封圈试验

### 8.7.1 老化和耐热试验

将橡胶密封圈置于老化试验箱中,使箱内氧气(纯度大于或等于 97%)压力达到 $(2.3 \pm 0.2)$ MPa,升温至 $(70 \pm 5)$ °C,保持 96 h,取出目测检查。

### 8.7.2 低温试验

将 5 个橡胶密封圈放入 $(-40 \pm 2)$ °C 的低温箱内,保持 24 h,将其取出套在密封圈内径 1.2 倍的钢制芯棒上,目测检查。操作人员做好防冻伤措施。

## 8.8 塑料件试验

### 8.8.1 耐热性能试验

应按以下步骤进行试验:

- a) 取 4 个灭火器,分成 2 组进行试验:1 组灭火器以直立状态放置,另 1 组以水平状态放置,分别放入烘箱,在 $(60 \pm 2)$ °C 存放 120 d;
- b) 每组中 1 具灭火器,倒置,释放压力,并拆开灭火器,肉眼检查所有塑料件;
- c) 每组中另 1 具灭火器,按 7.3.2 进行振动试验。

### 8.8.2 耐灭火剂性能试验

应按以下步骤进行试验。

- a) 灭火剂型号相同的灭火器,任选 1 个规格,取 1 具样品;灭火剂型号不同的灭火器,分别进行试验。从灭火器上取下虹吸管,切分成 13 mm 长的环形试样。取 4 段环形试样进行变形试验,以 5 mm/min 匀速压缩(或拉伸),记录变形曲线。
- b) 将该灭火器中充装的灭火剂倒入一容器中,把剩余的虹吸管环形试样浸没其中,试样之间、试样与容器之间不应接触。
- c) 将该容器加盖后放入烘箱,在 $(95 \pm 3)$ °C 存放 120 d。
- d) 取出环形试样,在 $(21 \pm 2)$ °C 冷却 24 h 以上。
- e) 虹吸管环形试样进行变形试验,以 5 mm/min 匀速压缩(或拉伸),记录变形曲线。

### 8.8.3 抗紫外线光老化性能试验

对外部塑料件,应按以下步骤进行试验。

- a) 一个类别灭火器中任选 1 个规格,取下其外部塑料件,按照 b)或 c)进行人工风化试验 500 h,然后放入 $(20 \pm 5)$ °C 存放 5 h。
- b) 使用两个位置固定的,封闭的碳弧光灯获得紫外线。每个灯的电弧在两个垂直的碳电极间产



生。电极直径为 12.7 mm,位于一个高 450 mm、直径 787 mm 的可移动的垂直金属筒中心。把每个电弧密封在一个透明的光学玻璃的灯罩内。把样品在可移动的金属筒里垂直举高,面对灯,使筒体以 1 圈/min 的速率,不停地绕着固定的灯旋转。在筒体旋转时,用一个喷雾系统轮流向每个样品喷水。在每个工作周期内(共 20 min),使每个样品同时暴露于紫外线光以及水喷雾 3 min,只暴露于紫外线 17 min。在工作周期内,装置中旋转筒体内的温度保持在  $(63 \pm 5)^\circ\text{C}$ 。

- c) 暴露于氙弧光源 500 h,试验条件如下:黑板温度  $(65 \pm 3)^\circ\text{C}$ ;相对湿度  $50\% \pm 5\%$ ;喷雾循环 102 min 干燥状态、18 min 水喷雾状态;总的暴露计量  $1 \text{ GJ/m}^2$ 。
- d) 取出样品、检查。

## 8.9 固定架试验

试验应按以下步骤进行。

- a) 将固定架紧固安装在一块竖直放置的木板上,把固定架原配灭火器放入固定架中。
- b) 移动并取下灭火器,分别记录灭火器在水平及垂直方向上的移动距离。
- c) 把灭火器重新放入固定架中,并保持木板竖直放置,灭火器底部悬空。将质量等于灭火器总质量 4 倍重的,或者 45 kg 扣除灭火器总质量后剩余值的静载荷(两者中取大值)放置灭火器顶部,持续 5 min,观察固定架。

## 8.10 灭火剂试验

### 8.10.1 干粉灭火剂试验

8.10.1.1 应按以下条件取样:

- a) 任取 1 具完好的灭火器样品;
- b) 先将灭火器瓶内压力全部释放,然后打开灭火器阀门,在不少于 5 个位置取样;
- c) 取样后样品存放在单个、洁净、干燥、密封、不会与干粉发生反应的容器中。

8.10.1.2 灭火剂性能检验应按照相应的灭火剂标准的相关条款进行试验。

### 8.10.2 水基型灭火器中灭火剂试验

8.10.2.1 任取 1 具完好的灭火器样品,倒出瓶内的灭火剂进行试验。

8.10.2.2 灭火剂 pH 值、凝固点、表面张力、(鱼类)毒性等性能检验应按照 GB 17835 的相关规定进行试验。

8.10.2.3 灭火剂的灭火性能检验应按 7.6 的相关规定,并与灭火器的灭火性能检验合并进行。

### 8.10.3 二氧化碳灭火剂试验

灭火剂性能检验应按照 GB 4396 的相关规定进行试验。

### 8.10.4 六氟丙烷灭火剂试验

灭火剂性能检验应按照 GB 25971 的相关规定进行试验。

## 8.11 驱动气体试验

应采用露点仪或能获得相同结果的其他方法进行试验。



## 9 颜色和标志

### 9.1 颜色

灭火器瓶体外表的颜色应采用 GB/T 3181 中规定的 R03 大红色。

### 9.2 标志

#### 9.2.1 总要求

9.2.1.1 灭火器应有铭牌贴在瓶体上或印刷在瓶体上,并应包括下列几方面内容:产品信息说明、操作说明、检查说明、使用说明、再充装及维修说明。产品信息说明的主要内容布置在铭牌的右列;操作说明的内容布置在铭牌的中列;检查说明、使用说明、再充装及维修说明的内容布置在铭牌的左列。铭牌示意图见图 6。

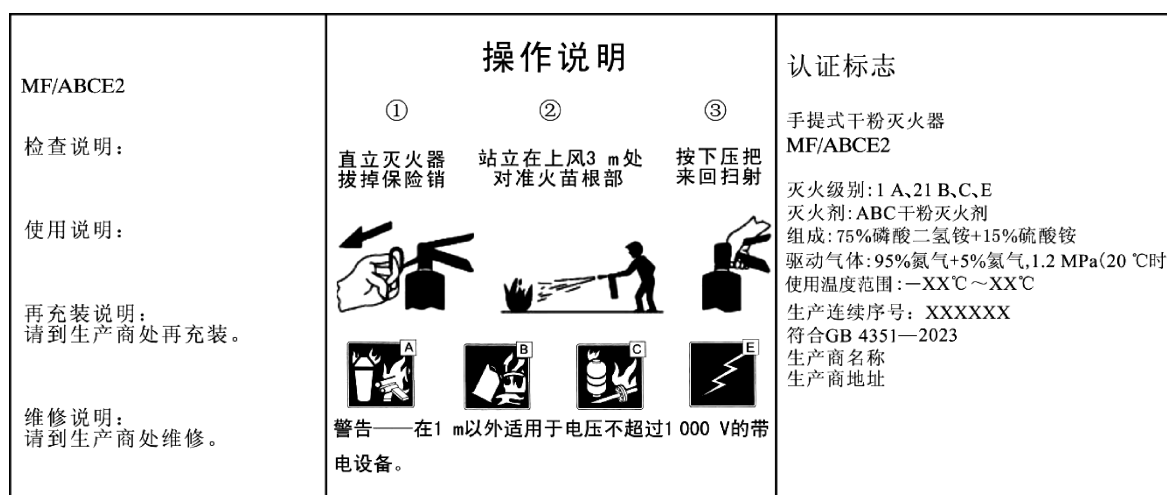


图 6 铭牌示意图

9.2.1.2 灭火器上的永久性钢印标志应完整、清晰无毛刺。

#### 9.2.2 产品信息说明

至少应包括的内容及具体要求如下。

- a) 灭火器的名称、型号规格。
- b) 灭火剂的名称、主要组分及含量。
- c) 灭火器适用的灭火种类:
  - 应标注使用代码符号(见图 7),使用代码符号的尺寸(不包括边界)应为 16 mm×16 mm 或 24 mm×24 mm 或 32 mm×32 mm;
  - 对于已通过极性溶剂火试验的灭火器,应紧跟在使用代码符号下面标出“适用极性溶剂”字样;
  - 对于 D 类火灭火器,应标注所适用的可燃金属品种、能扑灭的模型火:镁及镁合金屑火、镁粉尘火、钠浅层液态火、镁合金铸件火。



注：图中从左到右依次是 A 类火、B 类火、C 类火、D 类火、E 类火、F 类火的使用代码符号。

图 7 使用代码符号

- d) 灭火级别。
- e) 灭火器符合的产品标准号。
- f) 灭火器的使用温度范围。
- g) 灭火器的驱动气体名称、含量及 20 °C 时的压力。
- h) 灭火器生产商的名称、地址,如果生产商有几个生产灭火器的工厂,则每具灭火器应有与特定工厂相对应的独特的标记。
- i) 灭火器(除二氧化碳灭火器外)瓶体上的永久性标志(应用钢印打在不受压的底圈或颈圈等处):
  - 灭火器的水压试验压力,MPa(同时还应印刷在铭牌上);
  - 灭火器的生产年份;
  - 灭火器瓶体的生产商名称或代号。

9.2.3 操作说明

9.2.3.1 应至少包括完成该灭火器喷射所必需的所有内容,并符合下列要求。

- a) “操作说明”字样应在铭牌的顶部。对于直径大于 80 mm 的灭火器,字体的最小高度应为 6 mm;对于直径小于或等于 80 mm 的,字体最小高度应为 5 mm。
- b) 操作说明应采用带数字顺序号的图画形式,可加上文字说明。单个图画可包括 2 个说明;文字说明的字体高度不应小于 3 mm。
- c) 操作说明和使用代码符号应在铭牌的明显位置,在瓶体上的覆盖范围不应超过 1 200 弧度。对直径大于 80 mm 的灭火器,其覆盖面积不应小于 75 cm<sup>2</sup>;对直径小于或等于 80 mm 的灭火器,其覆盖面积不应小于 50 cm<sup>2</sup>。

9.2.3.2 洁净气体灭火器的操作说明

9.2.3.2.1 最小使用空间的计算方法

每具洁净气体灭火器的最小使用空间按公式(2)计算:

$$X = \frac{WS(100 - C)}{C} \dots\dots\dots(2)$$

式中:

- X —— 洁净气体灭火器的最小使用体积,单位为立方米(m<sup>3</sup>);
- W —— 洁净气体的质量,单位为千克(kg);
- S —— 洁净气体在 60 °C 时的比容,单位为立方米每千克(m<sup>3</sup>/kg);
- C —— 洁净气体的 LOAEL 浓度,以体积分数表示。

9.2.3.2.2 警告

操作说明中应包括以下警告:“警告——当浓缩的灭火剂喷射到火焰后,会产生有毒的副产品。可通过人员撤离、通风换气避免吸入毒气。禁止在小于××立方米的封闭空间使用洁净气体灭火器。”

注:“××”为该灭火器按照 9.2.3.2.1 计算得到的最小使用空间。

### 9.2.3.3 灭火器电绝缘性能的操作说明

对于标识适用于 E 类火的灭火器,应标注“警告——仅适用于在 1 m 以外对电压不超过 1 000 V 的带电设备灭火”。

对于不具有电绝缘性能的灭火器,应标注“警告——不适用于带电设备火灾”。

### 9.2.3.4 D 类火灭火器的操作说明

D 类火灭火器的操作说明中应包括有关灭火过程特殊危险性、产生毒性物质等内容的警告。

## 9.2.4 检查说明

应陈述告知灭火器使用者进行检查,以确保:

- a) 保险装置完好;
- b) 未明显破坏、腐蚀或泄漏;
- c) 压力指示器指示在可工作的压力范围。

## 9.2.5 使用说明

应陈述以下内容:

- a) 配有固定架的,应标注“附固定架一起使用”;
- b) 请阅读“使用说明书”。

## 9.2.6 再充装及维修说明

应陈述以下内容:

- a) 到生产商或其授权的维修处再充装或维修;
- b) 请阅读“维修说明书”。

# 10 说明书

## 10.1 使用说明书

每具灭火器应提供一份使用说明书,内容应对灭火器铭牌上的相关信息进行描述或解释,应包括灭火器的安装、操作和维护保养的说明、警告和提示。对灭火器的维修和再充装应提示阅读生产商的维修说明书。对于 D 类火灭火器,应规定仅适用于所标注的可燃金属模型火,并仅供专业人士使用。

## 10.2 维修说明书

生产商应为每种类型灭火器备有维修说明书。其内容应明示生产商的维修点信息、易损零部件的名称、参数、数量。对维修操作应有必要的说明、警告和提示,如:对装有显示内部压力指示器的灭火器,还应指明装在灭火器上的压力指示器不能作为充装压力时的计量压力;如用高压气瓶作充装压力,还应说明应使用调压阀等。对于 D 类火灭火器,应规定由原生产商进行维修。

# 11 检验规则

## 11.1 检验类别与检验项目

11.1.1 产品型式检验项目应按表 15 的规定进行。有下列情况之一时,应进行型式检验:

- a) 当新产品定型；
- b) 正式生产后,如果结构、材料、工艺有较大改变；
- c) 产品停产一年以上,恢复生产；
- d) 质量监督机构提出型式检验要求。

11.1.2 每批产品都应进行出厂检验,出厂检验的项目不应少于表 15 的规定项目。

### 11.2 抽样

11.2.1 型式检验样品应从出厂检验合格的产品中抽样,样品数应满足型式检验的样本大小。

11.2.2 出厂检验应按照 GB/T 2828.1 检验,其中按一般检验水平 II、接收质量限 0.4 确定正常检验一次抽样方案。

### 11.3 检验结果判定

11.3.1 型式检验项目全部合格,则该产品合格,如有一项不合格,则该产品不合格。

11.3.2 出厂检验项目全部合格,则该批产品合格。若出现不合格时,剔除不合格品后,再进行加严检验一次抽样方案,复检合格,则判该批产品合格,否则判该批产品不合格。

表 15 型式检验及出厂检验项目表

检验项目	性能要求条款	试验方法条款	型式检验项目	出厂检验项目	
				全检	抽检
颜色、标志、说明书	5.1、5.7.3、9、10	目视	√	√	—
充装要求	5.2	7.1	√	—	√
20℃时喷射性能	5.3.1	7.2.1	√	—	√
使用温度范围喷射性能	5.3.2	7.2.2	√	—	—
间歇喷射性能	5.3.3	7.2.3	√	—	—
干粉灭火器振撞后喷射性能	5.3.4	7.2.4	*	—	—
抗冲击性能	5.4.1	7.3.1	√	—	—
振动性能	5.4.2	7.3.2	√	—	—
存放密封性能	5.5.1	7.4.1	√	√	—
间歇喷射密封性能	5.5.2	7.4.2	√	—	—
外部腐蚀	5.6.1	7.5.1	√	—	—
水基型灭火器的内部腐蚀	5.6.2	7.5.2	*	—	—
灭 A 类火性能	5.7.1	7.6.1、7.6.2	*	—	—
灭 B 类火性能	5.7.2	7.6.1、7.6.3	*	—	—
灭 D 类火性能	5.7.4	7.6.1、7.6.4	*	—	—
灭 F 类火性能	5.7.5	7.6.1、7.6.5	*	—	—
电绝缘性能	5.8	7.7	*	—	—

表 15 型式检验及出厂检验项目表 (续)

检验项目	性能要求条款	试验方法条款	型式检验项目	出厂检验项目	
				全检	抽检
二氧化碳灭火器无缝气瓶	6.1.1	A.1、A.2	*	—	√
瓶体底部结构	B.3.1.1	B.4.1	√	—	—
瓶体充装口内径	B.3.1.2	B.4.1	√	—	—
瓶体爆破性能	B.3.1.8、B.3.2	B.4.3、B.4.4	√	—	√
瓶体压扁性能	B.3.3	B.4.5	√	—	—
瓶体抗疲劳性能	B.3.4	B.4.6	*	—	—
瓶体材料与测量壁厚	B.3.5	B.4.7	√	—	√
阀门标志	C.6	目视	√	—	—
提把与上封头间距	6.2.1	8.2.1	√	—	—
提压把的长度、厚度、宽度	6.2.2、C.3.1	C.4.1.2	√	—	√
阀体的单体质量	C.3.2.2	C.4.1.5	√	—	—
阀门泄压结构	C.3.3.3	C.4.1.1	√	—	—
阀门超压保护装置及动作压力	C.3.3.9	C.4.1.7	*	—	√
阀门自动封闭气路装置	C.3.3.11	C.4.1	√	—	—
灭火器开启力	6.2.3	8.2.2	√	—	√
保险装置	6.3	8.3	√	—	√
喷射软管	6.5	8.5	*	—	—
水基型灭火器的滤网	6.6	8.6	*	—	—
橡胶密封圈	6.7	8.7	√	—	—
塑料件	6.8	8.8	*	—	—
固定架	6.9	8.9	*	—	—
灭火剂	6.10	8.10	*	—	√
驱动气体	6.11	8.11	*	—	—

注：“\*”表示适用时进行该项试验，“√”表示进行该项试验。

## 12 包装、运输、贮存

### 12.1 包装

12.1.1 灭火器的包装应符合运输和贮存的要求。

12.1.2 装有喷射软管的灭火器,包装时可拆卸喷射软管,喷射软管与灭火器应放置在同一包装物内。

12.1.3 配有固定架的灭火器,固定架应与灭火器一起包装。

12.1.4 包装上应有灭火器的型号、制造商名称、地址、联系方式等。

## 12.2 运输

灭火器运输时,应轻装轻卸,严禁抛掷、暴晒,避免碰撞,并应符合运输部门的有关规定。

## 12.3 贮存

灭火器的贮存环境温度应符合灭火器的使用温度范围。灭火器不应贮存于日光暴晒、潮湿及含有腐蚀性物质的环境中。



## 附录 A

(规范性)

## 二氧化碳灭火器无缝气瓶特性参数、钢印标记内容和瓶阀装配扭矩

## A.1 无缝气瓶特性参数

## A.1.1 公称工作压力

二氧化碳灭火器的公称工作压力,为 60 °C 时气瓶内气体压力的上限值。二氧化碳灭火器的公称工作压力和充装系数应符合表 A.1 的规定。

表 A.1 不同充装系数下的公称工作压力

公称工作压力 MPa	二氧化碳灭火剂充装系数 kg/L
17.0	≤0.67
22.0	>0.67,且≤0.75

## A.1.2 气瓶公称外径

气瓶的公称外径应符合表 A.2 规定。

表 A.2 不同规格灭火器的公称外径

灭火器规格/kg	2	3	5	7
公称外径/mm	102~130	115~140	135~168	150~168

## A.1.3 气瓶材料

A.1.3.1 钢质气瓶应采用 30CrMo、35CrMo 和 34CrMo4 等牌号合金钢材料制造。

A.1.3.2 铝合金气瓶应采用 6061 铝合金材料制造。

## A.1.4 瓶口和瓶口螺纹

A.1.4.1 钢质气瓶瓶口螺纹应采用 PZ27.8 规格的锥螺纹。

A.1.4.2 铝合金气瓶瓶口螺纹应采用 M25×2-6H 规格普通螺纹。铝合金气瓶瓶口密封槽尺寸和有效螺纹尺寸见图 A.1。

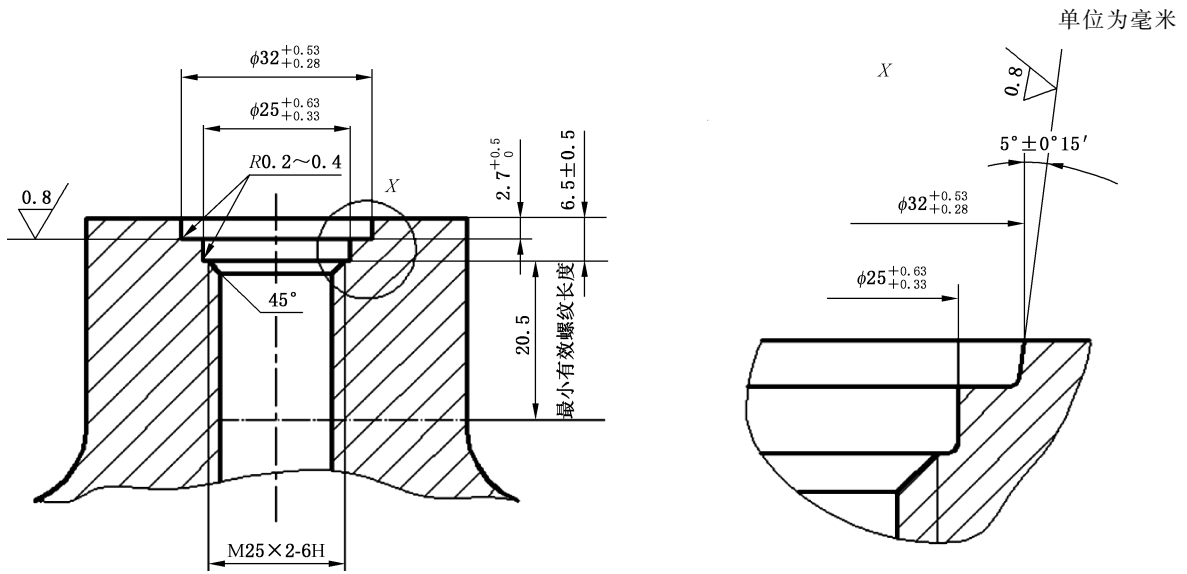
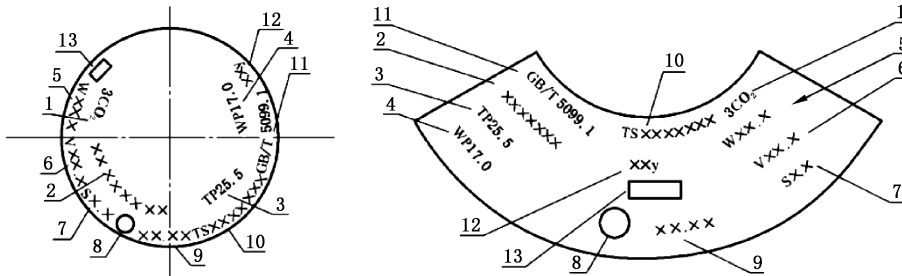


图 A.1 铝合金气瓶瓶口密封槽尺寸和有效螺纹尺寸

A.2 钢印标记内容

二氧化碳灭火器的气瓶钢印标记应打在瓶体的弧形肩部,可采用两种形式,标记内容至少应包含示例图中的信息,其中,水压试验压力、公称工作压力、实测空瓶质量、公称水容积和瓶体设计壁厚等数值应至少保留一位小数,钢印标记示例见图 A.2。



标引序号说明:

- 1 —— CO<sub>2</sub> 为灭火剂分子式,前面的数字表示灭火剂充装量,kg,示例为该气瓶充装 3 kg 二氧化碳灭火剂;
- 2 —— 气瓶编号;
- 3 —— 水压试验压力,MPa,示例为该气瓶水压试验压力 25.5 MPa;
- 4 —— 公称工作压力,MPa,示例为该气瓶公称工作压力 17.0 MPa;
- 5 —— 实测空瓶质量(不包括瓶阀和虹吸管),kg;
- 6 —— 公称水容积,L;
- 7 —— 瓶体设计壁厚,mm;
- 8 —— 单位代码(与在气瓶发证机构备案的一致);
- 9 —— 制造年、月(前两位表示年份、后两位表示月份);
- 10 —— 气瓶制造单位特种设备制造许可证号;
- 11 —— 气瓶标准号;
- 12 —— 使用年限;
- 13 —— 监督检验标记。

图 A.2 气瓶钢印标记示例图



## A.3 瓶阀装配扭矩

## A.3.1 锥螺纹

钢质气瓶锥螺纹瓶阀装配扭矩见表 A.3。

表 A.3 锥螺纹瓶阀装配扭矩

螺纹代号	扭矩 <sup>a</sup> N·m	
	最小值	最大值
PZ27.8	200	300
注：使用者要考虑到在使用大扭矩时阀门螺纹会产生变形的可能性。		
<sup>a</sup> 对于不锈钢瓶阀，装配扭矩的最小值和最大值均应为本表中数值的 2/3。		

## A.3.2 普通螺纹

铝合金气瓶普通纹瓶阀装配扭矩见表 A.4。

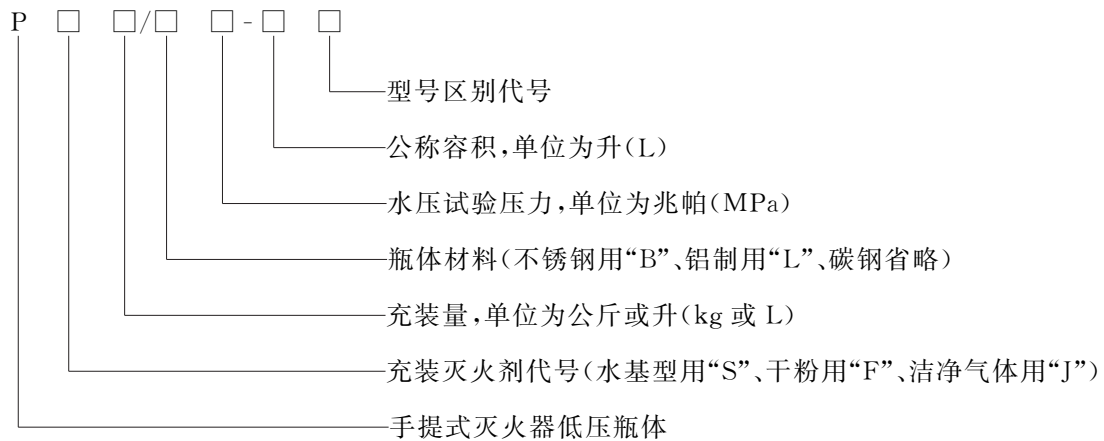
表 A.4 普通纹瓶阀装配扭矩

螺纹代号	扭矩 N·m	
	最小值	最大值
M25×2	95	130

**附录 B**  
(规范性)  
**手提式灭火器低压瓶体**

**B.1 型号**

手提式灭火器低压瓶体的型号编制方法如下：



示例：PF3/1.2-4.0 表示容积为 4.0 L,水压试验压力为 1.2 MPa,瓶体材料为碳钢,用于充装 3 kg 干粉灭火剂的手提式灭火器低压瓶体。

**B.2 性能要求**

**B.2.1 总要求**



**B.2.1.1** 手提式灭火器低压瓶体的工作压力不应大于 2.5 MPa。

**B.2.1.2** 充装量超过 3 kg 的手提式灭火器瓶体,应满足无须支撑就能垂直站立的要求。应设计成瓶体受压部分至少离地 5 mm;如瓶体受压部分中离地最近处的金属壁厚不小于该瓶体材料的最小壁厚的 1.5 倍时,离地距离可小于 5 mm。

**B.2.1.3** 灭火器瓶体的充装口的内径不应小于 19 mm。

**B.2.1.4** 材料(包括焊接材料)应符合相应技术标准的规定,且应有质量合格证明书。

**B.2.1.5** 灭火器瓶体上的部件的生产和装配所选择的方式,应将发生应力集中、腐蚀的风险最小化。对于通过焊接、铜焊结合的部件,焊接金属应与瓶体材料相熔。

**B.2.1.6** 塑料件与金属部件的连接处的螺纹的设计,应将螺纹错扣的可能性降到最低,可通过使用每厘米不超过 5 牙的粗螺纹或使用方头螺纹实现。

**B.2.1.7** 钢瓶的焊接,制造单位在生产钢瓶前或需要改变钢瓶主体材料、焊接材料、焊接工艺时,均应进行焊接工艺评定。焊接工艺评定试件的制作、性能试验及结果评定按 GB/T 33209 执行。钢瓶的焊接工作,应由持有有效的特种设备焊接作业证书的焊工承担。

**B.2.1.8** 在确定筒体和封头的名义壁厚时,应考虑腐蚀裕量、钢板厚度负偏差和工艺减薄量。上下封头的壁厚不应小于筒体的壁厚。

**B.2.1.9** 在生产过程中,每个瓶体都应经历水压试验,应无泄漏、破裂及可见变形。瓶体的水压试验压力  $P_t$  应为  $1.5 P_{ms}$ ,且不能低于 2.0 MPa。

注：瓶体的最大工作压力  $P_{ms}$  的数值经试验确定。

**B.2.2 爆破性能**

**B.2.2.1** 瓶体的最小爆破压力  $P_b$  应为  $2.7P_{ms}$ , 且不能低于 5.5 MPa。

**B.2.2.2** 对于钢质瓶体, 破裂时的容积变形率不应小于 20%。

**B.2.2.3** 瓶体破裂不应产生碎片。

**B.2.2.4** 瓶体的爆破口应为塑性断口, 即断口上应有明显的剪切唇, 但无明显的金属缺陷。

**B.2.2.5** 当压力小于  $5.4P_{ms}$  和 8 MPa 中较大者时, 破裂不应出现在焊缝上(垂直于环焊缝除外)。

**B.2.2.6** 爆破试验中, 瓶体上的零件应保持紧固, 不应出现零件弹出或破碎。破裂不应起源于零件、永久标志区。

**B.2.3 压扁性能**

瓶体经受压扁试验后, 在  $P_i$  下不应出现任何泄漏、破裂的缺陷。

**B.2.4 抗疲劳性能**

对上下封头不是标准椭圆或半球形, 或直边小于 10 mm 的瓶体, 应进行疲劳试验。疲劳试验后, 经爆破试验, 应符合 B.2.2 的要求。

**B.2.5 瓶体材料与最小壁厚****B.2.5.1 焊接低碳钢瓶体**

**B.2.5.1.1** 瓶体材料应具有可焊性, 材料的化学成分(熔炼分析)应符合表 B.1 的规定。按炉罐号进行成品化学成分验证分析时, 成品化学成分验证分析结果和熔炼化学成分的偏差, 应符合该材料标准的规定。

**B.2.5.1.2** 焊料应与被焊的钢材相适应, 以使焊缝的材料特性与钢材相同。

表 B.1 瓶体材料的化学成分

化学元素	碳	硅	锰	磷	硫
最大质量分数/%	0.20	0.35	0.60	0.035	0.035

**B.2.5.1.3** 瓶体的测量壁厚应大于最小计算壁厚, 且不应小于 0.70 mm。最小计算壁厚计算方法见公式(B.1), 并向上圆整, 保留两位小数。

$$s = \frac{D}{300} + k \quad \dots\dots\dots (B.1)$$

式中:

$s$  ——最小计算壁厚, mm;

$D$  ——筒体外径, 对于非圆柱体形瓶体, 为灭火器瓶体的最大外缘对角线, mm;

$k$  ——系数, 当  $D \leq 80$  时, 取 0.45 mm; 当  $80 < D \leq 100$  时, 取 0.50 mm; 当  $D > 100$  时, 取 0.70 mm。

**B.2.5.2 不锈钢瓶体**

**B.2.5.2.1** 不锈钢的封头和封底应采用完全退火的材料拉伸制成。

**B.2.5.2.2** 只能采用最大含碳量为 0.03%(质量分数)的奥氏体不锈钢。

**B.2.5.2.3** 瓶体的测量壁厚应大于按公式(B.2)计算的最小计算壁厚, 并且不应小于 0.64 mm。

$$s = \frac{D}{600} + k \quad \dots\dots\dots (B.2)$$

式中：

- $s$  ——最小计算壁厚,mm;
- $D$  ——筒体外径,mm;
- $k$  ——系数,取 0.30 mm。

### B.2.5.3 铝制瓶体

B.2.5.3.1 铝制瓶体应是无缝结构。

B.2.5.3.2 瓶体的测量壁厚应大于按公式(B.1)计算的最小计算壁厚,且不应小于 0.71 mm。

B.2.5.3.3 瓶体的材料、制造等应符合 GB/T 11640 的规定。

## B.3 试验方法

### B.3.1 瓶体底部、瓶体充装口测量

瓶体底部离地距离、瓶体充装口内径应用分度值为 1 mm 的量具测量。

### B.3.2 瓶体最大工作压力的确定方法

应按照以下试验方法确定：

- a) 至少选 3 个按额定充装和加压的灭火器瓶体,放入 60 °C 存放 18 h;
- b) 对于贮压式灭火器,从温度箱取出立即确定压力;
- c) 对于贮气瓶式灭火器,取出后立即启动贮气瓶,释放压力;
- d) 把步骤 b)或步骤 c)中出现的最高压力作为最大工作压力。

### B.3.3 水压试验

应按 GB/T 9251 的有关规定进行,试压时以不超过 $(2 \pm 0.2)$ MPa/min 的速率加压。

### B.3.4 爆破性能试验

B.3.4.1 瓶体爆破试验应采用水压,试验按照 GB/T 15385 进行,并符合以下条件：

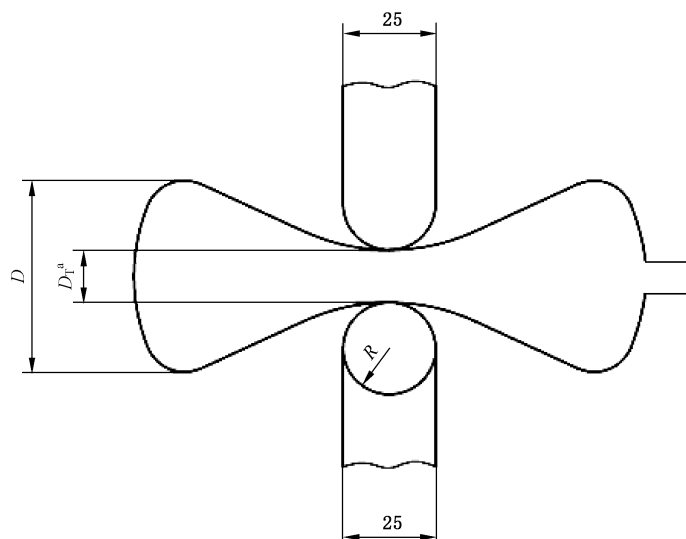
- a) 试验的环境温度和试验用水的温度不应低于 5 °C;
- b) 试验系统不应有渗漏,不应存留气体;
- c) 试验用量程为预期爆破压力的 2.0 倍~3.0 倍,精度不低于 1.6 级的压力表;
- d) 试验应有可靠的安全措施。

B.3.4.2 进行爆破试验前,应先测定钢瓶的实际容积。

B.3.4.3 用水灌装灭火器,以不超过 $(2 \pm 0.2)$ MPa/min 的速率加压,并测量、记录压力和时间、进水量对应关系,绘制相应的曲线,确定瓶体开始屈服的压力,升压直至达到最小爆破压力  $P_b$ ,保压 1 min,再升高压力,直至瓶体爆破。确定爆破压力和总进水量,计算爆破容积变形率。

### B.3.5 压扁性能试验

B.3.5.1 压扁试验做 3 个样品。用 2 个厚 25 mm、顶部半径为 12.5 mm,宽度足以覆盖灭火器瓶体外径的模块,以垂直于灭火器瓶体轴线方向压于瓶体中点处,压扁持续 30 s~60 s,使压扁后的尺寸为瓶体外径的 1/3(见图 B.1)。灭火器具有纵焊缝时,压块与焊缝成 90°。对具有环焊缝的灭火器,压块与焊缝成 45°(见图 B.2)。



标引符号说明：

$D_T^a$  —— 压扁后距离，值为  $D/3$ ；

$D$  —— 瓶体外径；

$R$  —— 半径。

图 B.1 纵焊缝瓶体压扁示意图

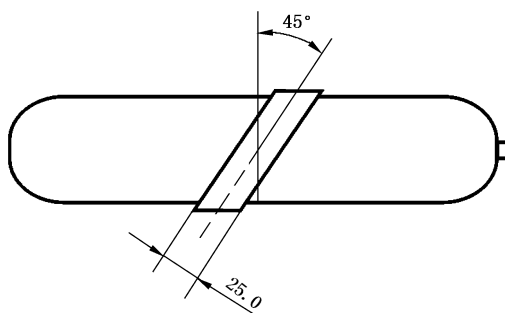


图 B.2 环焊缝瓶体压扁示意图

**B.3.5.2** 压扁试验后，瓶体按 B.3.3 进行水压试验。

### B.3.6 抗疲劳性能试验

**B.3.6.1** 疲劳试验应按 GB/T 9252 的规定进行，循环压力的上限值为灭火器的水压试验压力，循环次数为 5 000 次。

**B.3.6.2** 瓶体经疲劳试验后，应按 B.3.4 进行爆破试验。

### B.3.7 瓶体材料与壁厚

**B.3.7.1** 瓶体材料的化学成分的验证试验，按炉罐号进行，并按其材料标准规定的方法取样分析和试验。

**B.3.7.2** 瓶体壁厚应使用超声波测厚仪或壁厚千分尺进行测量。 

#### B.4 标志

以下内容应使用钢印永久性地标识在灭火器瓶体上：

- 瓶体的水压试验压力,MPa;
- 瓶体的生产年份;
- 瓶体的生产商名称或代号。

## 附录 C

### (规范性)

### 手提式灭火器阀门

#### C.1 分类和型号

##### C.1.1 分类

C.1.1.1 阀门按所用灭火器的压力驱动型式分为：

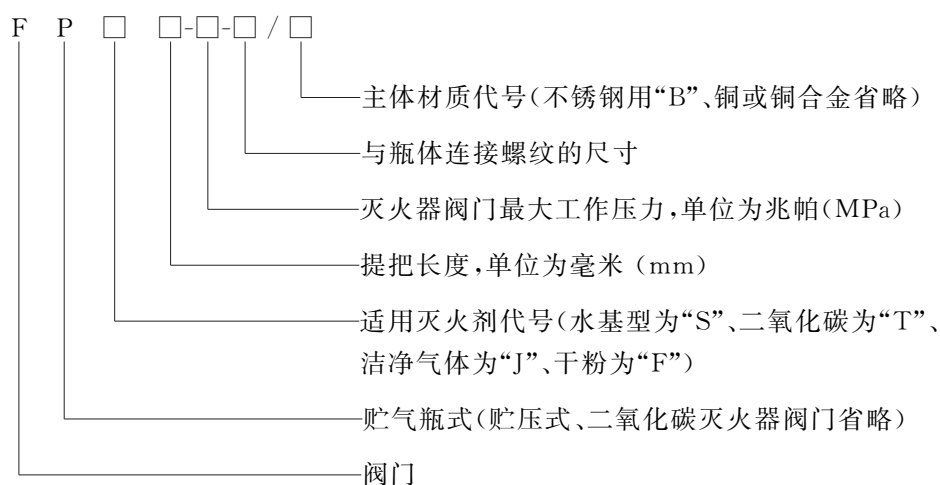
- a) 贮压式灭火器阀门；
- b) 贮气瓶式灭火器阀门。

C.1.1.2 阀门按所用灭火器充装的灭火剂分为：

- a) 水基型灭火器阀门；
- b) 干粉灭火器阀门；
- c) 二氧化碳灭火器阀门；
- d) 洁净气体灭火器阀门。

##### C.1.2 型号

阀门型号的编制方法如下：



**示例 1:** FS90-2.0-M24×1.5-8g 表示提把长度为 90 mm,最大工作压力为 2.0 MPa,主体材质为铜合金,与瓶体连接螺纹为 M24×1.5-8g 的贮压式手提水基型灭火器阀门。

**示例 2:** FF75-2.0-M30×1.5-8g 表示提把长度为 75 mm,最大工作压力为 2.0 MPa,主体材质为铜合金,与瓶体连接螺纹为 M30×1.5-8g 的贮压式手提干粉灭火器阀门。

**示例 3:** FT75-17.0-M25×2/B 表示提把长度为 75 mm,主体材质为不锈钢,最大工作压力为 17.0 MPa,与瓶体连接螺纹为 M25×2 的手提式二氧化碳灭火器阀门。

**示例 4:** FT90-22.0-PZ27.8 表示提把长度为 90 mm,主体材质为铜合金,最大工作压力为 22.0 MPa,与瓶体连接螺纹为 PZ27.8 的手提式二氧化碳灭火器阀门。

#### C.2 性能要求

##### C.2.1 基本参数

阀门的基本参数应符合表 C.1~表 C.3 的相关规定。灭火器阀门的提把长度为悬臂部分(手掌可

握住部分)的直线长度,不包括嵌入阀体部分的长度,见图 C.1、图 C.2、图 C.3。

表 C.1 贮压式灭火器阀门基本参数

规格	F75	F90	F110
提把长度/mm	≥75	≥90	≥110
提、压把公称厚度/mm	≥1.2	≥1.5	≥2.0
提把宽度/mm	≥15	≥20	
压把宽度/mm	≥19	≥24	
最大工作压力/MPa	≤2.5		
与瓶体连接螺纹	M24×1.5-8g M30×1.5-8g M36×1.5-7H	M30×1.5-8g M36×1.5-7H M39×1.5-7H M45×1.5-7H	M30×1.5-8g M36×1.5-7H M39×1.5-7H M45×1.5-7H

表 C.2 二氧化碳灭火器阀门基本参数

规格	FT75		FT90		FT110	
提把长度/mm	≥75		≥90		≥110	
提、压把厚度/mm	≥1.2		≥1.5		≥2.0	
提把宽度/mm			≥20			
压把宽度/mm			≥24			
最大工作压力/MPa	17.0	22.0	17.0	22.0	17.0	22.0
与瓶体连接螺纹	PZ27.8 或 M25×2		PZ27.8 或 M25×2		PZ27.8 或 M25×2	

表 C.3 贮气瓶式灭火器阀门基本参数

规格	FP100-M74×2
提把长度/mm	≥100
提、压把公称厚度/mm	≥2.0
最大工作压力/MPa	≤2.5
与瓶体连接螺纹	M74×2-7H
与小钢瓶连接螺纹	M18×1.5-7H



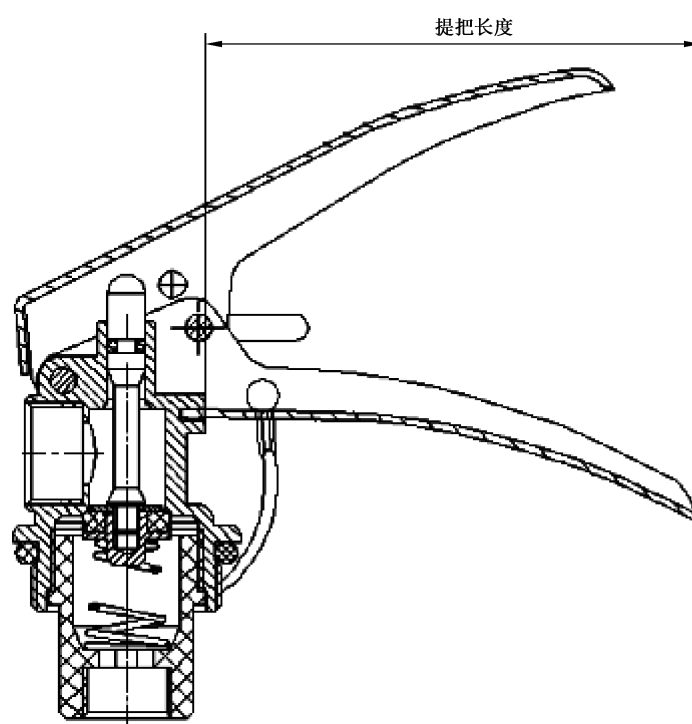


图 C.1 贮压式灭火器阀门的提把长度示意图

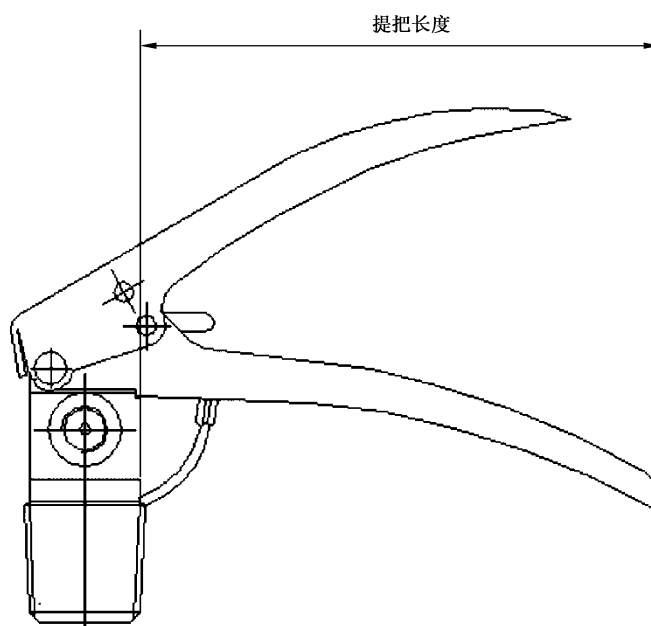


图 C.2 二氧化碳灭火器阀门提把长度示意图

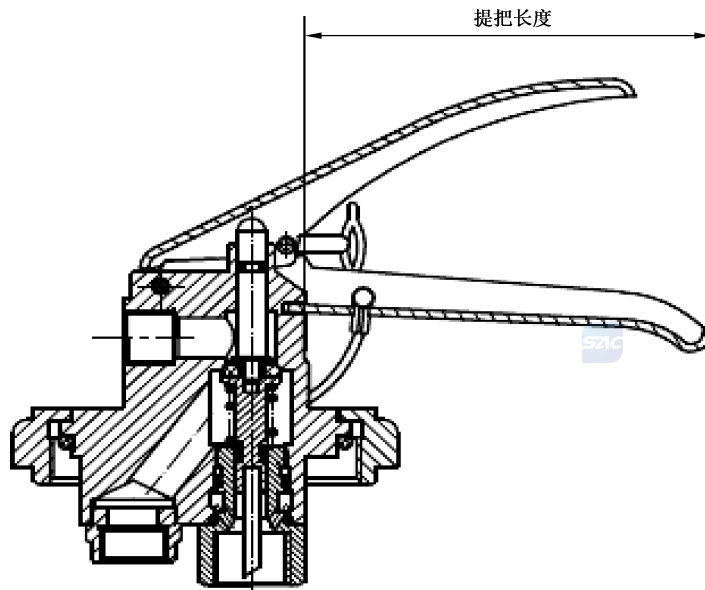


图 C.3 贮气瓶式灭火器阀门提把长度示意图

C.2.2 材料

C.2.2.1 阀门阀体及阀杆如采用 HPb59-1 铅黄铜棒经锻造制成的,其化学成分应符合 GB/T 5231 的规定,力学性能应符合 GB/T 4423 的规定;如采用其他铜合金或不锈钢时应符合相应标准的规定。

C.2.2.2 灭火器阀门阀体的单体质量应符合表 C.4 的规定。带有挂钩的灭火器阀门,其阀体的单体质量应在表 C.4 的基础上再增加 20 g。带有超压保护装置的贮压式灭火器阀门,其阀体的单体质量应在表 C.4 的基础上再增加 10 g。

表 C.4 灭火器阀门阀体的单体质量

类型	与瓶体连接螺纹	阀门阀体的单体质量 g
贮压式灭火器阀门	M24×1.5-8g	≥65
	M30×1.5-8g	≥90
	M36×1.5-7H	≥80
	M39×1.5-7H	≥90
	M45×1.5-7H	≥100
贮气瓶式灭火器阀门	M74×2-7H	≥700
二氧化碳灭火器阀门	PZ27.8 或 M25×2	≥190

注：阀体的单体质量是指阀体精加工后所形成的单个零件质量。

C.2.2.3 阀门的提把和压把应用金属材料制造。

C.2.2.4 阀门上的密封件材质应选用丁腈橡胶,橡胶的邵氏硬度(邵尔 A)应为(75±5)HA。“O”型圈应符合 HG/T 2579 的规定。

C.2.2.5 二氧化碳阀门的超压安全释放装置中安全膜片应选用耐所装灭火剂和潮湿空气腐蚀的材料制造,如软态不锈钢带。

C.2.2.6 阀门内使用的其他材料应与灭火器充装的灭火剂类型相适应,并应符合相应的标准。

### C.2.3 外观和结构尺寸

C.2.3.1 阀门外表应光洁,不应有裂缝、杂物、折叠、过烧及磕碰损伤等影响阀门性能及外观的缺陷,提把和压把表面应光滑,不应有锐边、毛刺等缺陷,零部件无短缺、装配正确。铜制件表面应经过钝化、电泳等符合环保要求的方式进行处理,其他制件也应经防腐处理。

C.2.3.2 阀门的所有螺纹连接件,螺纹表面应光洁,无缺牙(除卸压槽部分之外)。以普通外螺纹与灭火器瓶体连接的阀门,应保证连接处有 6 牙以上的全螺纹相啮合。以普通内螺纹与灭火器瓶体连接以及其他组件和阀门连接的螺纹,应保证有 4 牙以上的全螺纹相啮合。以锥螺纹与灭火器瓶体相连接的阀门应保证有 7 牙以上的全螺纹啮合,并且保证在啮合后还留有 3 牙~5 牙的全螺纹。

C.2.3.3 阀门应设有在完全拆下前能将灭火器内部压力释放出的结构,并且在至少有 2 牙全螺纹相啮合时能安全卸压。对于工作压力不超过 2.5 MPa、与瓶体连接为普通外螺纹的阀门,如采用卸压槽结构,其卸压槽应向下贯通,卸压槽的长度不应小于 3 个齿距,卸压槽的深度应大于螺纹高度。与瓶体连接为普通内螺纹的阀门,其卸压孔应对称设置。

C.2.3.4 贮压式、贮气瓶式与灭火器瓶体连接螺纹为普通螺纹的阀门,其基本牙型、螺距和基本尺寸应符合 GB/T 192、GB/T 193、GB/T 196 的规定,普通螺纹公差应符合 GB/T 197、GB/T 2516 规定的内螺纹 7H 级、外螺纹 8g 级的要求,连接螺纹尺寸应符合表 C.1、表 C.2 或表 C.3 的规定。二氧化碳灭火器阀门等以锥螺纹与灭火器瓶体相连接的阀门,其螺纹要求应符合 GB/T 8335 的规定,连接螺纹尺寸应符合附录 B 中表 B.2 的规定。

C.2.3.5 阀杆的圆头端面与压把在保险销未拔出时的距离(保险距)应大于 1 mm。阀杆的行程应大于 3 mm。

C.2.3.6 阀门同灭火器相连螺纹的直径应保证灭火器充装口内径不小于 19 mm。

C.2.3.7 阀门上的其他加工尺寸应符合经批准的有效版本图样及技术文件的要求,未注公差尺寸应符合 GB/T 1804 中 m 级的规定。

C.2.3.8 阀门开启灭火器时,应由穿刺、打开等破坏密封的方式操作,启闭应灵活、可靠,不能有卡滞现象。在充压过程中不允许有泄漏。用手拔去保险销时,无卡滞等异常现象。

C.2.3.9 工作压力大于 2.5 MPa 的灭火器阀门,应设有超压保护装置。超压保护装置中与大气相通的排出孔应对称设置,其动作压力不应超过灭火器的水压试验压力,也不能小于灭火器的最大工作压力。

C.2.3.10 工作压力不超过 2.5 MPa 的灭火器阀门,如设有超压保护装置,其动作压力不应超过灭火器的水压试验压力,也不应小于灭火器的最大工作压力。

C.2.3.11 需安装压力指示器的阀门,应设有在取下压力指示器时能自动封闭气路的装置(如气芯、单向阀等),气芯结构示意图见图 C.4。灭火器阀门与压力指示器的连接尺寸应为 M10×1。

单位为毫米

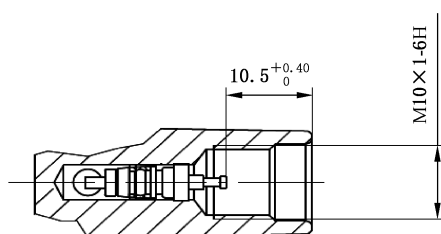


图 C.4 气芯结构示意图

#### C.2.4 开启力

开启机构的开启动作应区别于保险解脱动作且能一次完成,其开启力不应大于表 7 的规定。

#### C.2.5 气密性

在最大工作压力 $\pm 0.2$  MPa 的内部压力下,阀门处于关闭状态时,不应有泄漏气泡出现;阀门处于任意开启位置时,不应有连续的泄漏气泡出现。

#### C.2.6 水压密封性能

阀门处于关闭状态,以 1.5 倍最大工作压力进行水压密封试验,试验中不应有泄漏和可见的变形。

#### C.2.7 耐压强度

阀门处于关闭状态,对于贮压式、贮气瓶式阀门,以 3.6 倍最大工作压力进行耐压强度试验,对于二氧化碳灭火器阀门,以 3 倍最大工作压力进行耐压强度试验,试验中阀门不应有破裂。

#### C.2.8 耐振性

阀门进行振动试验后,所有连接处不应有松动和泄漏,所有零件不应产生脱落、开裂及明显变形等缺陷。振动试验后的阀门还应符合 C.2.5 的规定。

#### C.2.9 耐高温性

阀门在使用温度范围内,不应泄漏,使用温度范围应符合 5.1 的规定。

#### C.2.10 耐用性

在最大工作压力下,全行程启闭阀门 500 次后,进行气密性试验,应无泄漏及其他异常现象。

#### C.2.11 抗冲击性能

阀门进行低温冲击试验时不应出现气体泄漏现象,在水压密封试验时应无泄漏、破裂等现象。

#### C.2.12 抗腐蚀性能

阀门进行外部腐蚀试验后,外表面不应有明显的腐蚀现象,阀门的开启力仍应符合 C.2.4 的规定。

### C.3 试验方法

#### C.3.1 外观及结构尺寸检验方法

C.3.1.1 外观要求用目测检验。

C.3.1.2 提把长度、提压把宽度用分度值为 1 mm 的量具检验。

C.3.1.3 提压把厚度用分度值不大于 0.02 mm 的量具检验。

C.3.1.4 连接螺纹用相应精度的螺纹规检验。

C.3.1.5 阀门阀体的单体重用准确度为 $\pm 1$  g 的衡器检验。

C.3.1.6 保险距及阀杆行程用分度值不大于 0.1 mm 的专用量具检验。

C.3.1.7 超压保护装置试验方法:将安全膜片安装在专用试验装置上,以缓慢的速率用水或油加压至破裂。压力显示仪准确度不应低于 $\pm 0.2$  MPa。

### C.3.2 开启力试验

将阀门拧紧在专用装置上(如有压力指示器孔的,以螺塞堵住,下同),阀门处于关闭状态,从阀门喷口处充入压缩空气(或氮气)至最大工作压力 $\pm 0.2$  MPa(如有超压安全释放装置孔的,以螺塞堵住,下同)。将精度为 $\pm 2$  N的测力仪与阀门压把的顶端相连,开启阀门,测量开启力。

### C.3.3 气密性试验

将阀门装在专用装置上,充入压缩空气(或氮气)至最大工作压力 $\pm 0.2$  MPa,关闭阀门并将阀门处于任意开启位置(试验时可将喷口堵住),浸入水温不低于 $5$  °C的清水中 $1$  min(水面距阀门最高处不小于 $50$  mm),仔细观察。

### C.3.4 水压密封性能试验

将阀门进口螺纹,与试压泵接头相连接。试验采用水做加压介质、水温不应低于 $5$  °C,试验用压力测量仪器准确度不低于 $\pm 0.1$  MPa。试验时先升压至 $2.0$  MPa,然后卸压,反复进行数次,以排除水中空气,然后升至试验压力下保持 $1$  min(如有压力安全保护装置的,试验前应拆除之,以螺塞堵住)。

### C.3.5 耐压强度试验

将经水压密封试验合格的阀门的进口螺纹,与试压泵接头相连。试验采用水作加压介质,水温不应低于 $5$  °C。试验用压力测量仪器准确度不低于 $\pm 0.2$  MPa。试验时先升至 $2.0$  MPa,然后卸压,反复进行数次,以排除水中空气,然后升压至试验压力,保持 $1$  min(如有压力安全保护装置的,试验前应拆除之,以螺塞堵住)。

### C.3.6 耐振性试验

**C.3.6.1** 将阀门拧紧在专用装置上,打开阀门,贮压式灭火器阀门从阀门喷口处充入 $(1.7 \pm 0.2)$  MPa的氮气或压缩空气;二氧化碳灭火器阀门、贮气瓶灭火器阀门充入 $(5.7 \pm 0.2)$  MPa的氮气或压缩空气;关闭阀门,装上保险装置,然后将专用装置安装在振动试验台上。

**C.3.6.2** 依次改变振动台的振动方向,使阀门按空间 $3$ 个方向(垂直、水平、侧向)进行振动。每个方向的振动试验按下列参数连续进行:

- a) 频率: $40$  Hz;
- b) 振幅: $(0.25 \pm 0.03)$  mm;
- c) 时间: $2.0$  h。

**C.3.6.3** 经振动试验后的阀门按 C.3.3 进行气密性试验。

### C.3.7 耐温性试验

**C.3.7.1** 将贮压式灭火器阀门安装在装有压力表的专用装置[专用装置的有效容积为 $(1\text{ L} \sim 2\text{ L})$ ]上,安装力矩 $(40 \pm 5)$  N·m,压力表的准确度不低于 $\pm 0.1$  MPa。打开阀门,在 $(20 \pm 2)$  °C环境下,从阀门喷口处充入 $(1.7 \pm 0.2)$  MPa 氮气或压缩空气,关闭阀门,放置 $1$  h后记录充装压力和环境温度。然后将阀门分为 A、B 两组编号。

**C.3.7.2** 将二氧化碳灭火器阀门、贮气瓶灭火器阀门拧紧在专用装置[专用装置的有效容积为 $(3 \pm 0.2)$  L]上,安装力矩 $(130 \pm 20)$  N·m,打开阀门,按相应的充装系数充入二氧化碳,关闭阀门,称出整套专用装置的总质量,称量仪器的准确度不超过所充入二氧化碳量的千分之一。然后将阀门分为 A、B 两组编号。

**C.3.7.3** 按表 C.5 的试验程序,改变阀门的贮存温度。

表 C.5 阀门耐温性试验程序

试验程序	持续时间 h	A 组编号的阀门贮存温度 ℃	B 组编号的阀门贮存温度 ℃
1	24±1	阀门最低使用温度±2	60±2
2	24±1	20±5	20±5
3	24±1	60±2	阀门最低使用温度±2

C.3.7.4 贮压式灭火器阀门(连同专用装置)分别从高低温环境中取出后,放置在试验前所记录的环境温度中,24 h 后测定阀门的内部压力,与试验前的测量压力应无差异。二氧化碳或贮气瓶式灭火器阀门分别从高低温环境中取出后,再次称出整套专用装置的总质量,与试验前的称量值应无差异。

### C.3.8 耐用性试验

将阀门装在试验台上,在(20±2)℃环境下,充入压缩空气(或氮气)至最大工作压力±0.2 MPa,全行程启闭阀门 500 次,频率 20 次/min,试验结束后,再按 C.3.3 进行气密性试验。

### C.3.9 抗冲击性能试验

将阀门安装在专用装置上,在(20±2)℃环境下,贮压式阀门充入(1.7±0.2)MPa 的压缩空气(或氮气);二氧化碳及贮气瓶式阀门充入(3.0±0.2)MPa 的压缩空气(或氮气),装上保险装置,然后放入阀门的最低使用温度±2℃中保持 24 h 以上。试验在阀门的最低使用温度±2℃的环境中进行。试验方法按 7.3.1 的规定,其中落锤高度按表 C.6 的规定。试验后再按 C.3.4 进行水压密封试验。

表 C.6 灭火器阀门冲击试验落锤高度

贮压式灭火器阀门	规格	F75	F90	F110
	落锤高度/m	0.35	0.60	0.75
二氧化碳灭火器	规格	FT75	FT90	FT110
	落锤高度/m	0.35	0.60	0.90
贮气瓶式灭火器阀门	规格	FP100		
	落锤高度/m	0.75		

### C.3.10 抗腐蚀性能试验

C.3.10.1 试验前对阀门及附件作仔细清洗,不应留有油腻、污物等。清洗时不准使用磨料或溶剂。然后以吊立状态放入盐雾试验箱内,阀门的螺纹部分可用胶带保护,阀门之间不能互相接触,也不能与试验箱壁接触。试验方法按 7.5.1 的规定。

C.3.10.2 试验结束后从试验箱中取出阀门,用温水清洗干净,然后在室温下干燥 24 h 以上,再仔细检查阀门及附件的情况。

C.3.10.3 按照 C.3.2 测定经盐雾试验后的阀门开启力。

## C.4 检验规则

### C.4.1 出厂检验

C.4.1.1 出厂检验的项目按 C.2.3~C.2.7 的规定。

C.4.1.2 出厂检验的样本数和判定按 GB/T 2828.1 中一般检查水平 II、正常检验一次抽样方案和接收质量限(AQL)0.4 的规定。

C.4.1.3 所检项目的结果符合本标准的规定,判批产品合格。若出现不合格时,剔除不合格品后,再进行加严检验一次抽样方案,复检合格,判批产品合格,否则判批产品不合格。

## C.4.2 型式检验

C.4.2.1 有下列情况之一时,应进行型式检验:

- a) 新产品或老产品转厂生产的试制定型鉴定;
- b) 产品的设计、结构、材料、零部件、元器件、生产工艺、生产条件等发生改变,可能影响产品质量;
- c) 产品标准规定的技术要求发生变化;
- d) 停产一年及以上恢复生产;
- e) 产品质量监督部门提出进行型式检验要求;
- f) 其他通过型式检验才能证明产品质量的情况。

C.4.2.2 型式检验的项目按 C.2 和 C.5 的规定,仅用作密封的阀门,其检验内容可根据结构形式相应简化。

C.4.2.3 从出厂检验合格的产品中随机抽取 24 个样本,分成 8 组,每组 3 只。按表 C.7 规定的试验程序进行型式检验。

表 C.7 阀门型式检验试验程序

检验项目	条款编号	检验程序							
		第 1 组	第 2 组	第 3 组	第 4 组	第 5 组	第 6 组	第 7 组	第 8 组
基本参数	C.2.1	√							
阀门阀体的单体质量	C.2.2.2	√							
橡胶密封圈的硬度	C.2.2.4	√							
外观和结构要求	C.2.3	√							
阀门阀杆的行程	C.2.3.5	√							
超压保护装置动作压力	C.2.3.9	√							
开启力	C.2.4	√							√
气密性	C.2.5	√		√			√		
水压密封性能	C.2.6		√					√	
耐压强度	C.2.7		√						
耐振性	C.2.8			√					
耐高温性	C.2.9				√	√			
耐用性	C.2.10						√		
抗冲击性能	C.2.11							√	
抗腐蚀性能	C.2.12								√
永久性标记	C.5	√							
注：“√”表示进行该项试验。									

## C.5 标志

阀门上应有阀门生产商的名称(或代号)、最低使用温度(—20℃可省略)、最大工作压力的永久性标记。

## C.6 包装、运输、贮存

### C.6.1 包装

C.6.1.1 阀门的包装应符合运输和贮存的要求。

C.6.1.2 包装箱外应标明产品名称、型号、制造日期、制造厂名、厂址、联系方式、放置方向、堆放件数限制、储存防护条件等。

C.6.1.3 包装箱内应有合格证书等相关文件。

### C.6.2 运输

阀门在运输过程中,应防雨、防晒、减振,搬运时应防止撞击。

### C.6.3 贮存

阀门应放在通风、干燥清洁的室内,不应与腐蚀性物品混存。

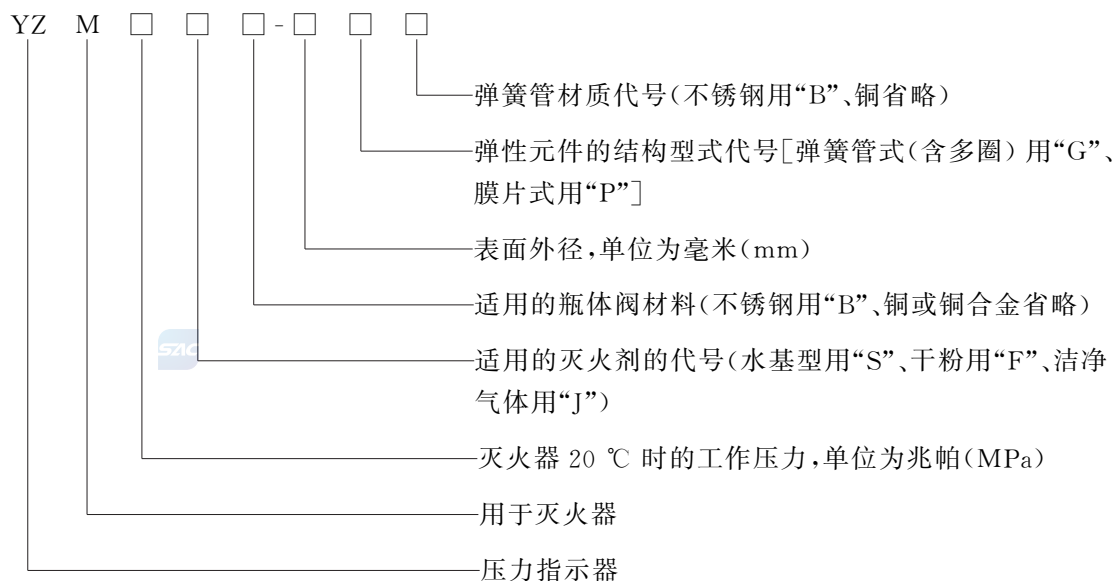




## 附录 D (规范性) 压力指示器

### D.1 型号

指示器的型号编制方法如下：



### D.2 结构型式

指示器的结构型式如图 D.1 所示。

单位为毫米

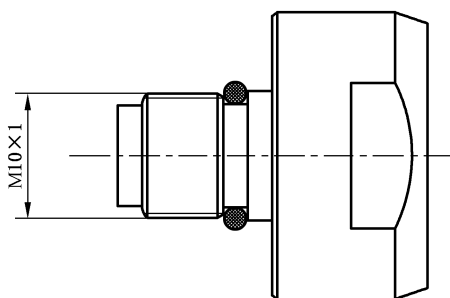


图 D.1 指示器结构型式外形示意图

### D.3 性能要求

#### D.3.1 表盘和指针

D.3.1.1 指示器的表盘上应标明刻度单位。

D.3.1.2 指示器的最大量程应为灭火器工作压力( $P_s$ )的 1.5 倍~2.5 倍;指示器刻度盘上指示的零位、灭火器工作压力( $P_s$ )值、灭火器可工作的压力范围的上限值和下限值,以及指示器的最大量程应用刻度和数值表示。用于指示灭火器工作压力的刻度线其宽度应在 0.6 mm~1.0 mm。

**D.3.1.3** 指示器刻度盘上指示灭火器可工作的压力范围用绿色表示;从零位到灭火器可工作压力的下限值的范围用红色表示,并在该范围的刻度盘的弧线部分标上“再充装”字样;从灭火器可工作压力的上限值到指示器的最大量程的范围用黄色表示,并在该范围的刻度盘的弧线部分标上“超充装”字样。

**D.3.1.4** 指示器的指针应用黄色;指针的顶端应终止在指示点的弧线上;指针的顶端最大半径为 0.25 mm;指针的长度当在零位测量时,从指针的旋转点到其顶端的长度:对用于灭火剂充装量大于 2 kg(L)的灭火器的不应小于 9 mm;对用于灭火剂充装量小于或等于 2 kg(L)的灭火器的不应小于 6 mm。

**D.3.1.5** 指示器的表盘上从零位到指示灭火器工作压力( $P_s$ )之间的弧线长度:对用于灭火剂充装量大于 2 kg(L)的灭火器,不应小于 12 mm;对用于灭火剂充装量小于或等于 2 kg(L)的灭火器或洁净气体灭火器,不应小于 9 mm。

**D.3.1.6** 指示器表盘上应标有指明其所适用的灭火剂的代号或文字(干粉灭火剂用代号“F”,水基型灭火剂用代号“S”,洁净气体灭火剂用代号“J”表示)。

**D.3.1.7** 指示器表盘上的数字、代号和“再充装”“超充装”等字样应用白色表示。

**D.3.1.8** 指示器表盘上应标有生产商名称或代号。

### **D.3.2 示值误差**

**D.3.2.1** 指示器的指针转动应平稳,在测量过程中指针不应有跳动、停滞等现象。

**D.3.2.2** 指示工作压力值的误差不应大于工作压力的 $\pm 4\%$ 。

**D.3.2.3** 指示可工作的压力范围上下限的压力值,对用于干粉和水基型灭火器的,其误差不应大于工作压力的 $\pm 4\%$ ;对用于洁净气体灭火器的,其误差不应大于工作压力的 $\pm 8\%$ 。

**D.3.2.4** 指示零位值的误差不应大于工作压力的 12%,也不能出现负数。

**D.3.2.5** 指示最大量程值的误差不应大于工作压力的 $\pm 15\%$ 。

### **D.3.3 爆破性能**

指示器应经受工作压力值的 6 倍压力 1 min 而不破裂,当弹性元件在小于 8 倍的工作压力值时破裂,则不应有零部件弹出。

### **D.3.4 超压性能**

指示器经受其最大量程的 110% 的压力,试验前后该指示器工作压力的读数值的差值不应超过其工作压力值的 4%。

### **D.3.5 抗疲劳性能**

指示器经受 1 000 次压力交变试验,试验前后其工作压力的读数差值不应超过工作压力值的 4%。

### **D.3.6 安全释放压力性能**

指示器应有一个泄压处,当弹性元件泄漏时,泄压处会启动。当压力达到 345 kPa 时,泄压处应在 24 h 内启动,泄压处的最小流量应为 1 L/h。

### **D.3.7 水密性能**

指示器应有可靠的水密性能,将其浸没在 0.3 m 水下 2 h,指示器内表面不应有可见的水汽,表盘文字符号不应有模糊等现象。

### **D.3.8 气密性能**

指示器应有可靠的密封性能,将其充入工作压力并放置 168 h 后,其指针应仍指示在工作压力

值,将其浸没在 0.3 m 水中 10 min,不应有可见的泄漏气泡。

#### D.3.9 抗振动性能

指示器经受振动试验后,不应有破裂、脱落或肉眼可见的变形,其示值误差仍应符合 D.3.2 的规定。

#### D.3.10 抗外部腐蚀性能

指示器经受外部腐蚀试验后,外表面应无锈蚀现象,内表面应无水汽,表盘文字符号不应有模糊等现象,并且能正常工作,其示值误差应符合 D.3.2 的规定。

#### D.3.11 抗紫外线光老化性能

指示器在经受紫外线光老化试验后,表盘标线的字迹清晰性不应有严重的缺陷,比如:变深、变模糊或褪色。

#### D.3.12 其他性能要求

D.3.12.1 指示器与所连接的瓶体阀材料应是电化学兼容的。

D.3.12.2 指示器与灭火器阀门的连接尺寸应为 M10×1,并有 4 牙以上全螺纹相啮合。

D.3.12.3 用于干粉灭火器的指示器应装有能阻止干粉灭火剂通过的过滤装置。

D.3.12.4 指示器各元件的材料性能应符合灭火器使用温度范围的要求。

### D.4 试验方法

#### D.4.1 外观检查

D.4.1.1 指示器表盘检查目测。

D.4.1.2 指针检查用千分尺测量。

D.4.1.3 弧长检查用量角器、千分尺测量。

#### D.4.2 示值误差试验

D.4.2.1 指示器示值误差检验点:零位、工作压力、工作压力范围的上、下限和最大量程。

D.4.2.2 指示器示值误差检验采用与标准压力表比对的方法进行,比对用标准压力表精度不低于 0.25 级,最大量程应为被测指示器最大量程的 1.6 倍。

D.4.2.3 加压介质为油、水、氮气或空气中一种,对同一指示器进行的所有试验,应用同一加压介质。

D.4.2.4 试验过程:以相同的增量给被测指示器加压,直至到达被测表的压力上限值;然后,以相同的增量减压,直至零刻度。观察指针的转动情况,并记录各检验点的读数。

#### D.4.3 爆破性能试验

D.4.3.1 指示器的爆破性能应采用液体作加压介质,检验用压力表的精度不应低于 1.6 级。

D.4.3.2 将指示器放入试验罩,以大约 2 MPa/min 的速率加压至其工作压力的 6 倍,并保压 1 min。然后加压到指示器弹性元件破裂或工作压力值的 8 倍,两者中先发生者。

#### D.4.4 超压性能试验

D.4.4.1 将指示器均匀升压至其最大量程 110% 的压力值,保持 3 h,然后释放压力,让压力表在零刻度处停留 1 h。

D.4.4.2 按照 D.4.2 进行试验,记录工作压力的读数及与试验前读数的差值。

#### D.4.5 抗疲劳性能试验

D.4.5.1 将指示器安装在专用试验台上,进行压力交变试验。交变压力范围为指示器的零位至工作压力值的125%,或最大量程的60%(两者中取大值),再回到零位。频率为0.1 Hz,并经历1 000次循环。

D.4.5.2 按照D.4.2进行试验,记录工作压力的读数值及与试验前读数的差值。

#### D.4.6 安全释放压力性能试验

将指示器的弹性元件完全切开,将指示器浸入水中,其进口端接在一个可控的压缩空气或氮气的压力源上,维持进口端供给压力为345 kPa,记录泄压处启动的时间,并测量泄压流量。

#### D.4.7 水密性能试验

将指示器浸入不小于0.3 m深的水中,水温不低于5℃,2 h后取出检查。

#### D.4.8 气密性能试验

将指示器安装在试验器上,充压至指示器工作压力值,并保持168 h(在此期间可进行振动试验),然后在此压力下,浸入不小于0.3 m深的水中10 min,水温不低于5℃,并注意观察。

#### D.4.9 抗振动性能试验

将指示器安装在试验器上,充压至指示器工作压力值,按照7.3.2.3的方法进行振动试验,然后按照D.5.2进行示值误差检验。

#### D.4.10 抗外部腐蚀性能试验

指示器按照7.5.1的方法进行外部腐蚀试验,取出后检查,然后按照D.4.2进行示值误差检验。

#### D.4.11 抗紫外线光老化性能试验

按照8.8.3进行。

### D.5 检验规则

#### D.5.1 检验类别与检验项目

D.5.1.1 产品型式检验项目应按表D.1的规定进行。有下列情况之一时,应进行型式检验:

- a) 新产品或老产品转厂生产的试制定型鉴定;
- b) 产品的设计、结构、材料、零部件、元器件、生产工艺、生产条件等发生改变,可能影响产品质量;
- c) 产品标准规定的技术要求发生变化;
- d) 停产一年及以上恢复生产;
- e) 产品质量监督部门提出进行型式检验要求;
- f) 其他通过型式检验才能证明产品质量的情况。

D.5.1.2 每批产品都应进行出厂检验,出厂检验的项目不应少于表D.1的规定项目。

#### D.5.2 抽样

D.5.2.1 型式检验样品应从出厂检验合格的产品中抽样,样品数应满足型式检验的样本大小。

D.5.2.2 出厂检验应按照GB/T 2828.1检验,其中按一般检验水平Ⅱ、接收质量限0.4确定正常检验一次抽样方案。

### D.5.3 检验结果判定

D.5.3.1 型式检验项目全部合格,则该批产品合格,如有一项不合格,则该产品不合格。

D.5.3.2 出厂检验项目全部合格,则该批产品合格。若出现不合格时,剔除不合格品后,再进行加严检验一次抽样方案,复检合格,判批产品合格,否则判批产品不合格。

表 D.1 压力指示器型式检验、出厂检验项目

检验项目	条款编号	型式检验项目	型式检验样本大小	出厂检验项目	
				全检	抽检
表盘和指针	D.3.1	√	1		√
示值误差	D.3.2	√	3		√
爆破性能	D.3.3	√	2		√
超压性能	D.3.4	√	3		
抗疲劳性能	D.3.5	√	3		
安全释放压力性能	D.3.6	√	2		√
水密性能	D.3.7	√	2		
气密性能	D.3.8	√	3		
抗振动性能	D.3.9	√	3		
抗外部腐蚀性能	D.3.10	√	3		
抗紫外线光老化性能	D.3.11	√	2		
其他性能要求	D.3.12	√	1		

注：“√”表示进行该项试验。

### D.6 包装、运输、贮存

#### D.6.1 包装

D.6.1.1 压力指示器的包装应符合运输和贮存的要求。

D.6.1.2 包装上应标明指示器的型号、制造商名称、地址、联系方式等。

D.6.1.3 包装箱内应有产品出厂合格证书。

#### D.6.2 运输

压力指示器运输时应轻装轻卸,防止碰撞、损坏,并有防止雨淋的防护措施。

#### D.6.3 贮存

压力指示器应放在通风、干燥清洁的室内,不应与腐蚀性物品混存。



附 录 E

(资料性)

干粉灭火器振撞试验装置

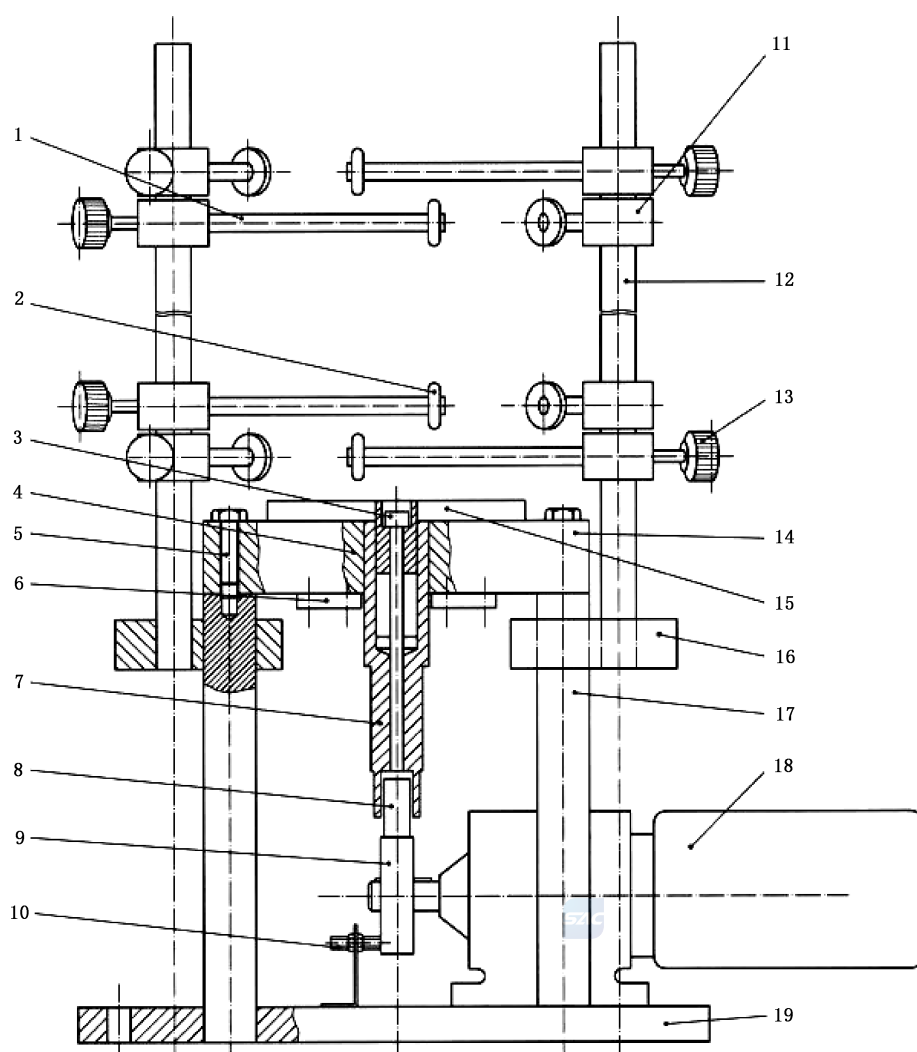
干粉灭火器振撞试验装置包含一个压实机器,机器由连杆升高,沿脚轮移动,一次只能放置一个灭火器进行试验。放置灭火器的钢板尺寸:边长 $(300\pm 5)$ mm的正方形,厚 $(60\pm 1)$ mm。

装置满足以下要求:

- a) 连杆可调节,以适合不同的灭火器底部;
- b) 连杆可在脚轮轨道上自由移动;
- c) 灭火器在无约束的条件下运动;
- d) 撞击发生在钢板上,而不是连杆上。

图 E.1~图 E.3 是一个符合要求的试验装置图。





标引序号说明：

- |                        |               |
|------------------------|---------------|
| 1 —— 脚轮支撑轴；            | 11 —— 旋转导引装置； |
| 2 —— 脚轮；               | 12 —— 轴；      |
| 3 —— C1+C, M12-190 螺杆； | 13 —— 回转螺母；   |
| 4 —— 灭火器防止退螺母；         | 14 —— 支撑薄板；   |
| 5 —— H, M16-90 螺杆；     | 15 —— 调节板；    |
| 6 —— 衬板；               | 16 —— 支撑轴；    |
| 7 —— 活塞；               | 17 —— 板支撑轴；   |
| 8 —— 回转脚轮；             | 18 —— 齿轮电动机；  |
| 9 —— 凸轮, 20 mm 厚；      | 19 —— 装置底座。   |
| 10 —— 感应传感器；           |               |

图 E.1 振撞试验装置主视图

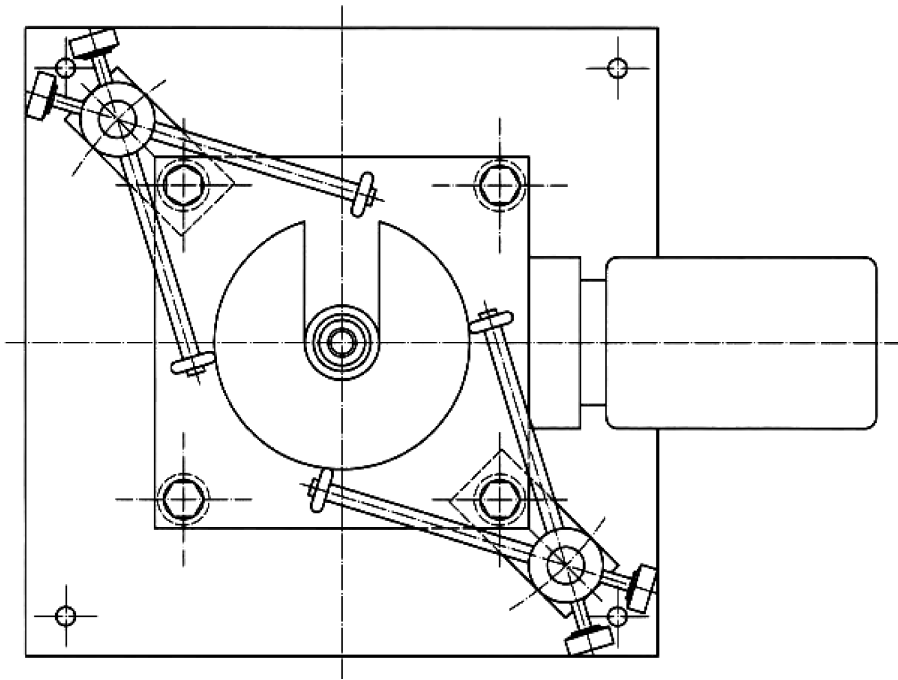


图 E.2 振撞试验装置俯视图

单位为毫米

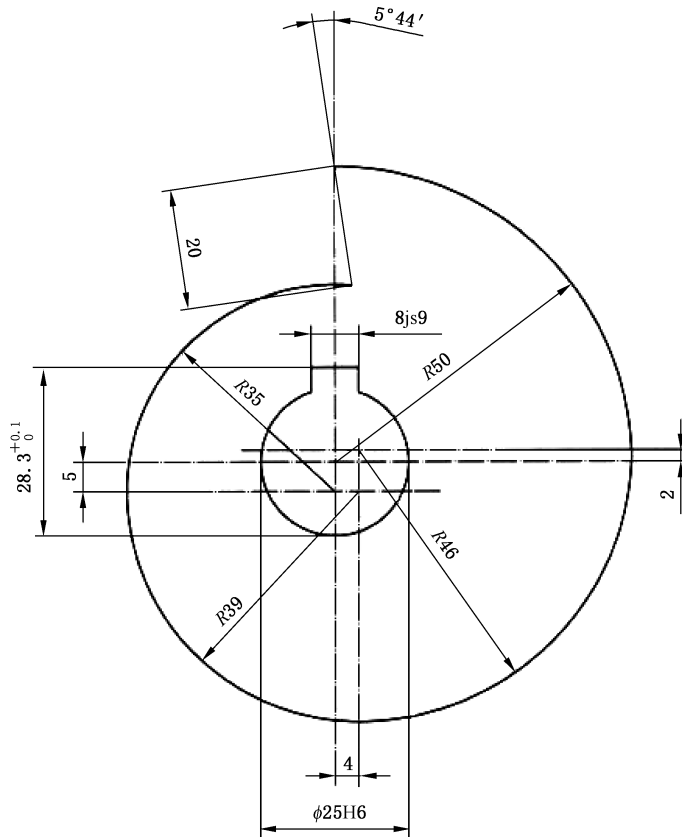


图 E.3 振撞试验装置的凸轮(图 E.1 中 9)细节图



## 附录 F

(资料性)

## D类火试验方法

注：以下试验模型适用于充装量为 13.6 kg 的灭火器。

## F.1 金属屑火试验

## F.1.1 试验模型

在一个(1 m×1 m,厚 5 mm)的方形钢质底盘的中央放置一金属燃料堆,该燃料堆先用(600 mm×600 mm×300 mm)的金属或木质框架定型,然后移去框架。

使用一种在 30 s 内点燃金属燃料的点火源,如:氧气焊炬。

## F.1.2 燃料

分别使用以下燃料,进行 4 个系列的试验:

- a) 镁合金;
- b) 覆盖有切削油的镁合金;
- c) 试剂级镁;
- d) 覆盖有切削油的试剂级镁。

镁合金中除镁含量外,铝的含量为(8.5±1)%,锌的含量不超过 2.5%。镁合金颗粒的名义尺寸为:长(10~25)mm、宽(6~13)mm、厚 0.05 mm。

试剂级镁中镁含量不应低于 99.5%。试剂级镁颗粒的名义尺寸为:长(6~9)mm、宽 3 mm、厚 0.25 mm。

对于 a)、b),每次试验使用(18.1±0.1)kg 金属。

对于 c)、d),每次试验使用(16.2±0.1)kg 金属,并用相对密度为(0.86±0.01)、开杯闪点为(146±5)℃的、以石油炼制的切削用油品(1.8±0.1)kg 均匀覆盖金属。

## F.1.3 试验方法

试验按照以下步骤进行。

- a) 每次试验前,在金属或木框内准备燃料堆,用耙子或直边板平整燃料堆上表面,然后移去框架。
- b) 将点燃的点火源放到燃料堆中心,25 s~30 s 后移开点火源。
- c) 当燃料堆预燃至以下情况中先发生者时:25%的燃料已燃烧或燃料堆表面的 50%已被火覆盖,开始使用灭火器灭火,根据生产商的说明进行连续喷射或间歇喷射。喷射过程不将燃料冲散出钢质底盘。
- d) 完全喷射灭火后,不触碰试验残余物。按生产商推荐的时长,如未推荐,则观察燃料堆 60 min,并检查燃料的剩余率。

## F.2 金属粉尘火试验

## F.2.1 试验模型

与 F.1.1 相同。

## F.2.2 燃料

分别使用以下燃料,进行 2 个系列的试验:

- a) 镁粉;
- b) 覆盖有切削油的镁粉。

镁粉中镁含量不低于 99.5%。镁粉中所有的颗粒通过 387  $\mu\text{m}$  筛子,且至少 80%的颗粒留在 150  $\mu\text{m}$  的筛子上。

对于 a),每次使用(11.0 $\pm$ 0.1)kg 干燥金属。

对于 b),每次使用(9.9 $\pm$ 0.1)kg 金属,并用相对密度为(0.86 $\pm$ 0.01)、开杯闪点为(146 $\pm$ 5) $^{\circ}\text{C}$ 的、以石油炼制的切削用油品(1.1 $\pm$ 0.1)kg 均匀覆盖金属。

### F.2.3 试验方法

与 F.1.3 相同。

## F.3 浅层液态金属火试验

### F.3.1 试验模型

试验模型包含以下两个燃烧盘。

- a) 圆盘:直径为 540 mm,深(150 $\pm$ 10)mm,配有密封盖。在盘中央沿水平方向装有热电偶。灼烧金属燃料时,选择合适的加热源置于盘底部,且确保加热火焰不窜出盘底。圆盘的设计便于搬运操作。
- b) 方盘:(600 mm $\times$ 600 mm),深(155 $\pm$ 5)mm。

### F.3.2 燃料

使用商业级钠。

对于方盘火,每次使用(1.36 $\pm$ 0.04)kg 燃料。

对于圆盘火,每次使用的燃料量应确保已熔燃料在盘中的深度为(25 $\pm$ 1)mm。

### F.3.3 试验方法

#### F.3.3.1 方盘火

试验按照以下步骤进行。

- a) 将方盘放在一水平表面上。
- b) 将燃料倒入圆盘中,加盖,加热燃料。
- c) 当温度达到(520 $\pm$ 10) $^{\circ}\text{C}$ 时,小心地去除盖子,随着空气的进入,液体燃料被点燃。
- d) 当温度达到(550 $\pm$ 10) $^{\circ}\text{C}$ 时,停止加热,并将燃烧着的液态燃料倒入方盘中。
- e) 燃料倾倒完毕时,开始使用灭火器灭火,且不使燃料喷溅到方盘外。
- f) 完全喷射灭火器后,不触碰试验残余物。在生产商推荐的时间间隔后[如无,则在(4 $\pm$ 0.5)h 后],使用合适的测温设备,测量盘中燃料与灭火剂混合物的温度,并检查燃料的剩余率。

#### F.3.3.2 圆盘火

试验按以下步骤进行。

- a) 将燃料倒入圆盘中,加盖,加热燃料。
- b) 当温度达到(520 $\pm$ 10) $^{\circ}\text{C}$ 时,小心地去除盖子,随着空气的进入,液体燃料被点燃。
- c) 当温度达到(550 $\pm$ 10) $^{\circ}\text{C}$ 时,将圆盘从加热源处移开,并放置在水平地面上,开始喷射灭火器灭火,且不使燃料喷溅到圆盘外。

- d) 完全喷射灭火器后,不触碰试验残余物。在生产商推荐的时间间隔后[如无,则在 $(4 \pm 0.5)$ h后],使用合适的测温设备,测量盘中燃料与灭火剂混合物的温度,并检查燃料的剩余率。

## F.4 铸件火试验

### F.4.1 试验模型

试验模型包含以下两个燃烧盘:

- 圆盘:符合 F.3.1a);
- 方盘:符合 F.3.1b),并在其中央放置一段长 $(75 \pm 5)$ mm、深 100 mm、宽 100 mm 的障碍物,见图 F.1。

### F.4.2 燃料

使用镁合金,符合 F.1.2。每次试验使用 $(11.3 \pm 0.1)$ kg。

### F.4.3 试验方法

试验按照以下步骤进行。

- 将燃料倒入圆盘中,加盖,加热燃料至其完全熔化。
- 小心地去除盖子,继续加热,直至温度达到熔点以上的 $(650 \pm 10)^\circ\text{C}$ ,使其自燃;如果燃料仍未自燃,用点火源将其点燃。
- 将燃烧的燃料倒入方盘,但不要直接倒在障碍物上。
- 燃料倾倒完毕时,开始喷射灭火器灭火。

完全喷射灭火后,不触碰试验残余物。按生产商推荐的时长,如未推荐,则观察燃料堆 60 min,并检查燃料的剩余率。

单位为毫米

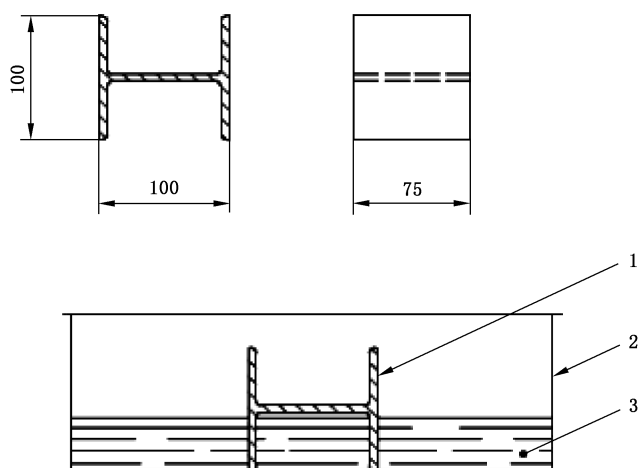
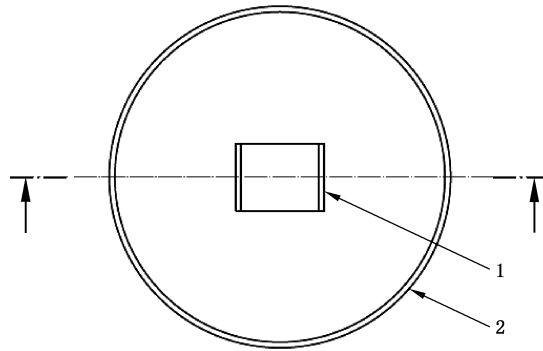


图 F.1 铸件火方盘模型



标引序号说明：

- 1——障碍物；
- 2——方盘；
- 3——熔融态燃料。

图 F.1 铸件火方盘模型（续）





