

TSG

特种设备安全技术规范

TSG R0006—2014

气瓶安全技术监察规程

Supervision Regulation on Safety Technology for Gas Cylinder

中华人民共和国国家质量监督检验检疫总局颁布

2014年9月5日

前 言

2008年4月,国家质量监督检验检疫总局(以下简称国家质检总局)特种设备安全监察局(以下简称特种设备局)向中国特种设备检测研究院(以下简称中国特检院)下达了《气瓶安全技术监察规程》(以下简称《规程》)起草任务书。2008年5月,中国特检院组织有关专家成立起草组,在北京召开第一次工作会议,讨论了《规程》起草的原则、重点内容及主要问题、结构(章节)框架,并就起草工作进行了具体分工,制定了起草工作时间表。2008年10月、2009年3月,起草组在北京召开了第二次、第三次起草工作会议,讨论修改并且形成了《规程》征求意见稿。2010年9月,起草组在浙江上虞召开了第四次工作会议,对《规程》征求意见稿进行了相应的修改。2011年4月,特种设备局对征求意见稿审查后,以质检特函[2011]19号文上网征求意见。2011年9月,根据征求的意见,起草组在北京召开了第五次工作会议,对《规程》征求意见稿形成了修改意见。2011年12月,起草组根据第五次工作会议的精神修改并且形成《规程》送审稿。2012年5月,特种设备局将送审稿提交给国家质检总局特种设备安全技术委员会审议,起草组根据审议意见修改后形成报批稿。2014年9月5日,本《规程》由国家质检总局批准颁布。

本《规程》起草工作的基本原则,是依据《特种设备安全法》、《特种设备安全监察条例》,在充分吸取和结合多年来气瓶安全监察工作实际情况和经验的基础上,为了加强气瓶安全监察,保障气瓶安全使用,促进国民经济的发展,保护人身和财产安全,在材料、设计、制造、气瓶附件、充装和使用、定期检验等环节提出气瓶安全监察工作的具体规定。

本规程主要起草单位和人员如下:

大连市锅炉压力容器检验研究院	胡 军 韩 冰
首都经济贸易大学	吴粤燊
北京天海工业有限公司	张保国
全国气瓶标准化技术委员会	黄强华 吴 燕 吴 红 刘守正
中国特种设备检测研究院	薄 柯 梁 琳
上海市特种设备监督检验技术研究院	孙 黎
上海市质量技术监督局	谭久克
四川省质量技术监督局	廖 洋
广东省惠州市质量技术监督局	潘向华
浙江金盾压力容器有限公司	马夏康 尹谢平

浙江大学化工机械研究所
石家庄安瑞科气体机械有限公司

郑津洋
王红霞

国家质量监督检验检疫总局
<http://www.aqsic.gov.cn/>

目 录

1 总 则	(1)
2 材 料	(6)
3 设 计	(9)
4 制 造	(14)
5 气瓶附件	(17)
6 充装使用	(21)
7 定期检验	(26)
8 附 则	(29)
附件 A 气瓶品种、品种代号及相应的产品标准	(30)
附件 B 气瓶标志	(32)
附件 C 常用瓶装气体的饱和蒸气压、充装系数及物性	(40)
附件 D 气瓶定期检验报告	(46)
附件 E 气瓶国家标准目录	(48)
相关规章和规范历次制(修)订情况	(50)

气瓶安全技术监察规程

1 总 则

1.1 目的

为了保障气瓶安全，保护人民生命和财产安全，促进国民经济的发展，根据《特种设备安全法》、《特种设备安全监察条例》，制定本规程。

1.2 适用范围

本规程适用于正常环境温度（ $-40^{\circ}\text{C} \sim 60^{\circ}\text{C}$ ，注 1-1）下使用、公称容积为 $0.4\text{L} \sim 3000\text{L}$ 、公称工作压力为 $0.2\text{MPa} \sim 35\text{MPa}$ （表压，下同）且压力与容积的乘积大于或者等于 $1.0\text{MPa}\cdot\text{L}$ ，盛装压缩气体、高（低）压液化气体、低温液化气体、溶解气体、吸附气体、标准沸点等于或者低于 60°C 的液体以及混合气体（两种或者两种以上气体）的无缝气瓶、焊接气瓶、焊接绝热气瓶、缠绕气瓶、内部装有填料的气瓶以及气瓶附件。

消防灭火器用气瓶以及长管拖车、管束式集装箱用或者盛装电子气体用大容积气瓶的材料、设计、制造按照本规程。

本规程所覆盖的主要气瓶品种、品种代号及相应的产品标准见附件 A。

注 1-1：车用气瓶、消防灭火器用气瓶的环境温度范围，按相关标准的规定。

1.3 适用范围的特殊规定

本规程 1.2 中适用范围内的气瓶附件，除符合本规程外，还应当符合《气瓶附件安全技术监察规程》（TSG RF001）的规定；车用气瓶（注 1-2），除符合本规程外，还应当符合《车用气瓶安全技术监察规程》（TSG R0009）的规定。

注 1-2：本规程中涉及到的车用气瓶，是指用于盛装车辆燃料（如压缩天然气、液化天然气、氢气、液化石油气、液化二甲醚等）的气瓶。

1.4 不适用范围

本规程不适用于仅在灭火时承受瞬时压力而储存时不承受压力的消防灭火器用气瓶、固定使用的瓶式压力容器以及军事装备、核设施、航空航天器、铁路机车、海上设施和船舶、民用机场专用设备使用的气瓶。

1.5 与标准和管理制度关系

本规程规定了气瓶的基本安全要求，有关气瓶的技术标准、管理制度等，应当符合本规程的规定。

气瓶（含气瓶附件）的设计、制造、充装和检验应当符合满足本规程规定的相应标

准。由于采用新材料、新技术、新工艺，出现未制定国家标准、行业标准或者超出现行国家标准、行业标准规定情况的，应当制定企业标准。企业标准应当采用或者参照国际标准(或者国外先进标准)制定，并且符合中国法律法规和安全技术规范要求，充分征求有关主管部门和制造、充装、检验、使用等相关单位和机构的意见。企业标准超出本规程规定的内容应当由全国气瓶标准化技术机构进行标准评审，并且按照本规程附件 A 明确气瓶的品种代号。

1.6 与本规程不一致时的特殊处理

采用新材料、新技术、新工艺以及有特殊使用要求的气瓶，与本规程规定不一致时，制造单位应当向国家质检总局申报，申报资料至少包括有关的设计、研究、试验的依据、数据、结果以及经评审的企业标准及其型式试验报告。国家质检总局委托相关专业技术机构进行技术评审，评审结果经国家质检总局批准后，方可正式投入生产、使用。产品生产和型式试验所依据的产品标准应当符合本规程 1.5 的规定。

1.7 设计文件鉴定与型式试验

气瓶产品应当按照《气瓶设计文件鉴定规则》(TSG R1003)、《气瓶型式试验规则》(TSG R7002)的规定，进行气瓶产品设计文件鉴定和型式试验，合格后其设计文件方可用于制造。气瓶上所配置的气瓶附件，安全技术规范及相应标准有规定的，应当先进行气瓶附件的型式试验，再进行气瓶型式试验。

1.8 进口气瓶

进口气瓶除应当符合进出口商品检验的有关规定外，还应当满足本节规定。

1.8.1 制造许可

进口气瓶的境外制造单位，应当满足本规程 1.7 的规定并取得相应的中国特种设备制造许可。

1.8.2 设计制造遵循的规范及相应标准

在中国境内使用的各类进口气瓶，应当符合以下要求：

- (1)设计、制造符合中国的安全技术规范；
- (2)对于没有中国国家标准的气瓶产品，或者其所采用标准的适用范围及技术要求等与中国国家标准存在差异时，气瓶产品标准应当由国家质检总局委托相关专业技术机构进行评审。

1.8.3 进口气瓶的安全性能监督检验

进口气瓶应当经核准的具有监督检验资质的特种设备检验机构(以下称监检机构)进行安全性能监督检验并且出具检验报告，检验所依据的标准应当符合本规程 1.8.2 的规定，其中进口气瓶的制造标志、出厂资料 and 文件还应当分别符合本规程 1.14.1、

4.10 的规定。

1.8.4 临时进口气瓶

临时进口气瓶，是指进口到境内并且在境内充装后出口到境外，或者在境外充装后进口到境内并在瓶内气体用完后再出境的境外企业制造的气瓶，应当符合以下要求：

(1) 办理临时进口气瓶的单位，需要向进口地监检机构提供气瓶产权所在国家(或者地区)官方认可的检验机构出具的安全性能合格证明文件；

(2) 由监检机构对临时进口气瓶进行安全性能检验并出具检验报告；对需多次入境但入境时无法实施安全性能检验的气瓶，应当在气瓶内气体用尽后再对其进行安全性能检验；因气体特性等原因无法进行内部检验的气瓶，进口单位应当提供气瓶产权所在国家(或者地区)检验机构出具的定期检验合格有效证明文件，经监检机构确认后仅进行外观检查和壁厚测定，并出具相应的检验报告；检验(或者外观检查、壁厚测定)不合格的气瓶，不得在境内使用；

(3) 在监检机构出具的安全性能检验报告有效期内的气瓶，在出境或者再次入境时可不再进行安全性能检验；

(4) 对仅进行了外观检查和壁厚测定的气瓶，再次入境时应当按照本条第(2)项的要求进行安全性能检验或者外观检查和壁厚测定；

(5) 涉及临时进口气瓶的单位，应当建立临时进口气瓶档案。

1.9 出口返销气瓶

出口气瓶返销中国境内使用的，其制造单位应当取得相应的中国特种设备制造许可，并满足本规程 1.5 和 1.8 有关进口气瓶产品的标准评审、气瓶设计文件鉴定和型式试验的规定。

1.10 瓶装气体介质

瓶装气体介质分为以下几种：

(1) 压缩气体，是指在 -50°C 时加压后完全是气态的气体，包括临界温度(T_c)低于或者等于 -50°C 的气体，也称永久气体；

(2) 高(低)压液化气体，是指在温度高于 -50°C 时加压后部分是液态的气体，包括临界温度(T_c) 在 $-50^{\circ}\text{C} \sim 65^{\circ}\text{C}$ 的高压液化气体和临界温度(T_c) 高于 65°C 的低压液化气体；

(3) 低温液化气体，是指在运输过程中由于深冷低温而部分呈液态的气体，临界温度(T_c)一般低于或者等于 -50°C ，也称为深冷液化气体或者冷冻液化气体；

(4) 溶解气体，在压力下溶解于溶剂中的气体；

(5) 吸附气体，在压力下吸附于吸附剂中的气体。

1.11 气瓶公称工作压力

(1)盛装压缩气体气瓶的公称工作压力，是指在基准温度(20℃)下，瓶内气体达到完全均匀状态时的限定(充)压力；

(2)盛装液化气体气瓶的公称工作压力，是指温度为60℃时瓶内气体压力的上限值；

(3)盛装溶解气体气瓶的公称工作压力，是指瓶内气体达到化学、热量以及扩散平衡条件下的静置压力(15℃时)；

(4)焊接绝热气瓶的公称工作压力，是指在气瓶正常工作状态下，内胆顶部气相空间可能达到的最高压力；

(5)盛装标准沸点等于或者低于60℃的液体以及混合气体气瓶的公称工作压力，按照相应标准规定。

气瓶公称工作压力的选取应当符合本规程3.6的规定。

1.12 气瓶分类

1.12.1 按照公称工作压力划分

气瓶按照公称工作压力分为高压气瓶、低压气瓶：

(1)高压气瓶是指公称工作压力大于或者等于10MPa的气瓶；

(2)低压气瓶是指公称工作压力小于10MPa的气瓶。

1.12.2 按照公称容积划分

气瓶按照公称容积分为小容积、中容积、大容积气瓶：

(1)小容积气瓶是指公称容积小于或者等于12L的气瓶；

(2)中容积气瓶是指公称容积大于12L并且小于或者等于150L的气瓶；

(3)大容积气瓶是指公称容积大于150L的气瓶。

1.13 气瓶专用要求

盛装单一气体的气瓶必须专用，只允许充装与制造标志规定相一致的气体，不得更改气瓶制造标志及其用途，也不得混装其他气体或者加入添加剂。

盛装混合气体的气瓶必须按照气瓶标志确定的气体特性充装相同特性(注1-3)的混合气体，不得改装单一气体或者不同特性的混合气体。

注1-3：气体特性是指毒性(T)、氧化性(O)、燃烧性(F)和腐蚀性(C)。

1.14 气瓶标志

气瓶标志包括制造标志和定期检验标志。制造标志通常有制造钢印标记(含铭牌上的标记)、标签标记(粘贴于瓶体上或者透明的保护层下)、印刷标记(印刷在瓶体上)以及气瓶颜色标志等；定期检验标志通常有检验钢印标记、标签标记、检验标志环以

及检验色标等。在用于出租车车用燃料的气瓶上,应当有永久性的出租车识别标志(注 1-4)。

注 1-4: 对用于出租车车用燃料的气瓶,气瓶制造单位、安装单位或者定期检验机构在确认气瓶用途后,应当在气瓶标志的显著位置做出永久性的代表出租汽车的“TAXI”标志(钢质气瓶采用打钢印,缠绕气瓶采用树脂覆盖的标签粘贴等方法)。

1.14.1 气瓶制造标志

1.14.1.1 气瓶的钢印标记、标签标记或者印刷标记

气瓶的制造标志是识别气瓶的依据,标记的排列方式和内容应当符合本规程附件 B 及相应标准的规定,其中,制造单位代号(如字母、图案等标记)应当报中国气瓶标准化机构备查。

制造单位应当按照相应标准的规定,在每只气瓶上做出永久性制造标志。钢质气瓶或者铝合金气瓶采用钢印,缠绕气瓶采用塑封标签,非重复充装焊接气瓶采用瓶体印字,焊接绝热气瓶(含车用焊接绝热气瓶)、液化石油气钢瓶采用压印凸字或者封焊铭牌等方法进行标记。

不能采用前款方法进行标记的其他产品,应当采用符合相应气瓶产品标准的标记方法。制造单位应当在设计时考虑气瓶信息化标签(条码、二维码或者射频标签等)的安放需求。

鼓励气瓶制造单位或者充装单位采用信息化手段对气瓶实行全寿命周期安全管理。

1.14.1.2 气瓶外表面的颜色标志、字样和色环

气瓶外表面的颜色标志、字样和色环,应当符合 GB 7144《气瓶颜色标志》的规定;对颜色标志、字样和色环有特殊要求的,应当符合相应气瓶产品标准的规定。盛装未列入国家标准的气体和混合气体的气瓶的颜色、字样和色环由全国气瓶标准化技术机构负责明确,并按照本规程 1.5 的规定执行。

液化石油气充装单位采用信息化标签进行管理并且自有产权液化石油气气瓶超过 30 万只需要使用专用气瓶的,专用气瓶应在上封头压制明显凸起的产权单位标识,产权单位应当制定专用气瓶颜色标识或者特殊结构形式的阀门及螺纹等企业标准,由全国气瓶标准化技术机构进行标准评审。

1.14.1.3 焊接绝热气瓶(含车用焊接绝热气瓶)标志

(1) 充装液氧(O₂)、氧化亚氮(N₂O)和液化天然气(LNG)的气瓶,在外胆上封头便于观察的部位,应当压制明显凸起的“O₂”、“N₂O”或者“LNG”等介质符号;

(2) 产品铭牌应当牢固地焊接在不可拆卸的附件上;

(3) 瓶体上需粘贴与铭牌介质相一致的产品标签,标签的底色和字色应当与 GB 7144 中相应介质的瓶体颜色和字色相一致。

1.14.2 气瓶定期检验标志

气瓶的定期检验钢印标记、标签标记、检验标志环和检验色标，应当符合本规程附件 B 的规定。气瓶定期检验机构应当在检验合格的气瓶上逐只打印检验合格钢印或者在气瓶上做出永久性的检验合格标志。

1.15 监督管理

- (1) 国家质检总局和各级质监部门负责气瓶安全监察工作，监督本规程的执行；
- (2) 气瓶(含气瓶附件)的设计、制造、充装、检验、使用等，均应当严格执行本规程的规定；
- (3) 气瓶制造、充装单位和检验机构等，应当按照安全技术规范及相应标准的规定，及时将有关制造、使用登记、充装、检验等数据输入有关特种设备信息化管理系统。

2 材 料

2.1 基本要求

- (1) 气瓶材料选用应当考虑材料的力学性能、化学性能、工艺性能及与介质的相容性；
- (2) 气瓶材料选用应当满足相应气瓶产品标准对材料的限定要求，气瓶材料还应当符合相应材料标准的规定(注 2-1)；
- (3) 选用未列入国家标准的金属材料制造气瓶的主体材料，应当按照本规程 1.6 的规定进行技术评审，评审内容包括材料的相关检测、试验数据和材料的试制技术文件(包括供货技术条件)等；
- (4) 材料制造单位应当在材料的明显部位作出清晰、牢固的钢印标记或者采用其他方法的标志；
- (5) 材料制造单位应当向材料使用单位提供材料质量证明书，材料质量证明书的内容应当齐全、清晰，并且盖有材料制造单位质量检验章；
- (6) 气瓶制造单位从非材料制造单位取得气瓶用材料时，应当取得材料制造单位提供的质量证明书原件或者加盖材料供应单位检验公章和经办人章的复印件；
- (7) 气瓶制造单位应当对所选用的气瓶材料及材料质量证明书的真实性、可追溯性与一致性负责。

注 2-1：本规程中所提及的相应标准，是指相应国家标准、行业标准或者经评审的企业标准。

2.2 境外牌号材料的使用

- (1) 境外牌号材料应当是境外压力容器或者气瓶安全技术规范及相应标准允许使

用并且境外已有使用实例的材料，有相应的技术要求、性能数据和工艺资料，材料的技术要求不得低于境内材料标准中相近牌号材料的技术要求(如磷、硫含量，冲击试样的取样部位、取样方向和冲击功指标、断后伸长率等)，同时应当不低于本规程和中国相应气瓶标准的规定；

(2) 境外牌号材料的使用范围应当符合境外相应产品标准的规定，同时还应当符合境内材料标准中相近牌号材料的使用规定；

(3) 材料质量证明书应当符合本规程 2.1 的规定；

(4) 使用境外材料制造气瓶之前，气瓶制造单位应当根据相应产品制造工艺要求进行工艺试验(如冷热加工工艺试验、焊接及热处理工艺评定)，并且制订出相应的工艺文件；

(5) 对已有成熟使用经验的境外牌号材料，如果已在境内广泛使用，可直接纳入相应气瓶产品标准。

2.3 材料使用和标志移植

2.3.1 基本要求

(1) 气瓶制造单位应当对进厂材料的质量证明书和材料标志进行审核，并且按炉罐号对制造气瓶瓶体的金属材料进行化学成分验证分析，按批号进行力学性能验证检验(钢管、钢坯等由热处理最终确定材料力学性能的除外)，按照相关标准的规定进行无损检测(对无缝钢管，钢厂已进行 100% 超声波无损检测的除外)、低倍组织验证检查；

(2) 各项检验和试验符合本规程及其相应材料标准的规定后方可投料使用；

(3) 用于制造气瓶受压元件的材料应当按照有关规定进行标志移植。

2.3.2 性能要求

2.3.2.1 一般要求

(1) 瓶体材料的化学成分和力学性能应当满足相应气瓶产品标准的规定；

(2) 钢质气瓶瓶体及钢质内胆用材，应当是电炉或者氧气转炉冶炼的无时效性镇静钢；

(3) 铝合金气瓶瓶体及铝合金内胆用材，应当具有良好的抗晶间腐蚀性能，并且符合相应标准的规定；

(4) 用于无缝气瓶的优质碳素钢、合金钢或者铝合金坯料，应当适合压力加工；

(5) 用于焊接气瓶的瓶体材料，应当具有良好的压延和焊接性能；

(6) 钢质气瓶用材的低温冲击性能应当符合相应标准的规定；

(7) 盛装有应力腐蚀倾向介质的钢质气瓶用材，应当控制材料的实际抗拉强度不大于 880MPa；

(8)盛装氢气或者其他致脆性介质的钢质气瓶用材,应当控制材料的实际抗拉强度不大于 880MPa;当实际屈强比不大于 0.9 时,如果气瓶的公称工作压力不大于 20MPa,允许材料的实际抗拉强度提高到 950MPa。

2.3.2.2 车用压缩天然气钢质气瓶或者钢内胆用材,以及盛装压缩天然气的钢质无缝气瓶用材

当材料的实际抗拉强度大于 880MPa 时,应当满足以下要求:

(1)在严格控制材料硫、磷等成分含量条件下,通过相应标准规定的硫化氢应力腐蚀试验(应力环法),允许材料的实际抗拉强度提高到 950MPa,试验结果纳入气瓶设计文件鉴定报告和型式试验报告;

(2)制造过程中,材料实际硫、磷等成分含量以及热处理后的实际抗拉强度不得超出硫化氢应力腐蚀试验报告中试样材料的硫、磷含量以及抗拉强度控制范围;

(3)材料加工单位应当向气瓶制造单位提供由钢坯生产单位出具的所用钢坯质量证明文件以及由材料加工单位出具的热轧管或者冷拔管质量证明文件;

(4)改变材料的牌号、生产单位、冶炼方法、热加工方法等,应当重新进行硫化氢应力腐蚀试验。

2.3.2.3 长管拖车、管束式集装箱

2.3.2.3.1 大容积钢质无缝气瓶用材

(1)盛装氢气、天然气或者甲烷等有致脆性、应力腐蚀倾向气体的,其材料热处理后的实际抗拉强度应当不大于 880MPa,屈强比应当不大于 0.86,断后伸长率(A_{50mm})应当不小于 20%;

(2)盛装本条第(1)项以外其他气体的,其材料热处理后的实际抗拉强度应当不大于 1060MPa,屈强比应当不大于 0.90,断后伸长率(A_{50mm})应当不小于 16%。

2.3.2.3.2 缠绕气瓶钢内胆用材

热处理后的力学性能应当符合相应标准的规定。

2.3.3 材料相容性要求

(1)所有与盛装气体接触的金属或者非金属气瓶材料应当与其所充装气体具有相容性;

(2)盛装氯、溴化氢、碳酰二氯、氟化氢、氯甲烷、溴甲烷气体不得采用铝合金气瓶;

(3)盛装一氧化碳的气瓶应当优先采用铝合金气瓶或者不锈钢气瓶,如果采用碳钢气瓶,充装单位必须有确保控制所充装介质的水分和二氧化碳含量的措施且保证在 20℃时的限定充装压力不大于其公称工作压力的 50%;

(4)盛装氟或者二氟化氧的气瓶应当采用钢质无缝气瓶;

(5)盛装医用氧气的气瓶应当优先采用铝合金气瓶或者不锈钢气瓶。

3 设计

3.1 瓶体厚度

确定气瓶瓶体壁厚所采用的设计方法,应当符合相应标准的规定。纤维缠绕气瓶的瓶体设计应当采用应力分析设计方法。

3.2 气瓶水压试验压力和气压试验压力

(1)气瓶水压试验压力一般为公称工作压力的 1.5 倍,当相应标准对试验压力有特殊规定时,按其规定执行;

(2)对不能进行水压试验的气瓶,若采用气压试验,其试验压力按照相应标准的规定。

3.3 气瓶气密性试验压力

气瓶气密性试验压力一般为公称工作压力,当相应标准对气密性试验压力有特殊规定时,按其规定执行。

3.4 气瓶实际爆破安全系数

气瓶实际爆破安全系数为实际水压爆破试验压力与公称工作压力的比值,其应当大于或者等于表 3-1 的规定。

表 3-1 气瓶的实际爆破安全系数(注 3-1)

主要品种	实际爆破安全系数
钢质无缝气瓶(包括车用压缩天然气钢瓶、消防灭火器用钢质无缝气瓶)	2.4
铝合金无缝气瓶(包括消防灭火器用铝合金无缝气瓶)	
长管拖车、管束式集装箱用大容积钢质无缝气瓶	2.5
车用钢质内胆玻璃纤维环向缠绕气瓶	
工业用非重复充装焊接钢瓶	2.0(注 3-2)
呼吸器用铝合金内胆碳纤维全缠绕气瓶	3.4
钢质焊接气瓶(包括消防灭火器用钢质焊接气瓶,不含焊接绝热气瓶)	3.0(注 3-3)
车用铝合金内胆碳纤维全缠绕气瓶	2.35
车用钢质内胆碳纤维及芳纶纤维环向缠绕气瓶	

注 3-1: 表 3-1 中未列入的气瓶品种按照相应标准确定。

注 3-2: 为实际爆破压力/试验压力。

注 3-3: 实际爆破压力不小于 5MPa。

3.5 瓶体金属材料的屈服强度和抗拉强度

设计气瓶时,瓶体金属材料的屈服强度和抗拉强度应当选用材料标准规定的下限

值或者热处理保证值。屈服强度的设计选用值与抗拉强度的比值(屈强比),应当不大于表 3-2 的规定,对超出表 3-2 范围的,按相应标准的规定。

表 3-2 瓶体金属材料屈服强度的设计选用值与抗拉强度的比值

结构型式及材质		热处理方式	屈服强度 / 抗拉强度
无缝结构	钢质	正火或者正火+回火	0.75
		淬火+回火	0.85(注 3-4)
	铝合金	固溶处理	0.85
	车用环缠绕气瓶的钢内胆	淬火+回火	0.90
焊接结构	钢质	正火或者退火	0.80

注 3-4: 长管拖车、管束式集装箱用大容积钢质无缝气瓶或者其钢内胆按照相应标准的规定。

3.6 公称工作压力

3.6.1 一般规定

设计气瓶时,公称工作压力的选取一般要优先考虑整数系列。盛装常用气体气瓶的公称工作压力如表 3-3 及表 3-4 规定,对用于特殊需求的气瓶,允许其公称工作压力超出表 3-3 及表 3-4 规定的压力等级,但是应当满足本规程 3.6.2 的规定。

表 3-3 盛装常用气体气瓶的公称工作压力

气体类别	公称工作压力 (MPa)	常用气体
压缩气体 $T_c \leq -50^\circ\text{C}$	35	空气、氢、氮、氩、氦、氖等
	30	空气、氢、氮、氩、氦、氖、甲烷、天然气等
	20	空气、氧、氢、氮、氩、氦、氖、甲烷、天然气等
	15	空气、氧、氢、氮、氩、氦、氖、甲烷、一氧化碳、一氧化氮、氙(重氢)、氟、二氟化氧等
高压液化气体 $-50^\circ\text{C} < T_c \leq 65^\circ\text{C}$	20	二氧化碳(碳酸气)、乙烷、乙烯
	15	二氧化碳(碳酸气)、一氧化二氮(笑气、氧化亚氮)、乙烷、乙烯、硅烷(四氢化硅)、磷烷(磷化氢)、乙硼烷(二硼烷)等
	12.5	氙、一氧化二氮(笑气、氧化亚氮)、六氟化硫、氯化氢(无水氢氯酸)、乙烷、乙烯、三氟甲烷(R23)、六氟乙烷(R116)、1,1-二氟乙烯(偏二氟乙烯、R1132a)、氟乙烯(乙烯基氟、R1141)、三氟化氮等

续表 3-3

气体类别	公称工作压力 (MPa)	常用气体
低压液化气体 及混合气体 $T_c > 65^\circ\text{C}$	5	溴化氢(无水氯溴酸)、硫化氢、碳酰二氯(光气)、 硫酰氟等
	4	二氟甲烷(R32)、五氟乙烷(R125)、溴三氟甲烷 (R13B1)、R410A 等
	3	氨、氯二氟甲烷(R22)、1,1,1-三氟乙烷(R143a)、 R407C、R404A、R507A 等
	2.5	丙烯
	2.2	丙烷
	2.1	液化石油气
	2	氯、二氧化硫、二氧化氮(四氧化二氮)、氟化氢(无 水氢氟酸)、环丙烷、六氟丙烯(R1216)、偏二氟乙 烷(R152a)、氯三氟乙烯(R1113)、氯甲烷(甲基氯)、 溴甲烷(甲基溴)、1,1,1,2-四氟乙烷(R134a)、七氟 丙烷(R227e)、2,3,3,3-四氟丙烯(R1234yf)、R406A、 R401A 等
	1.6	二甲醚
1	正丁烷(丁烷)、异丁烷、异丁烯、1-丁烯、1,3-丁二 烯(联丁烯)、二氯氟甲烷(R21)、氯二氟乙烷 (R142b)、溴氯二氟甲烷(R12B1)、氯乙烷(乙基氯)、 氯乙烯、溴乙烯(乙烯基溴)、甲胺、二甲胺、三甲 胺、乙胺(氨基乙烷)、甲基乙烯基醚(乙烯基甲醚)、 环氧乙烷(氧化乙烯)、(顺)2-丁烯、(反)2-丁烯、八 氟环丁烷(RC318)、三氯化硼(氯化硼)、甲硫醇(硫 氢甲烷)、氯三氟乙烷(R133a)等	
低温液化气体 $T_c \leq -50^\circ\text{C}$	—	液化空气、液氩、液氦、液氖、液氮、液氧、液氢、 液化天然气

表 3-4 盛装常用气体的消防灭火用气瓶公称工作压力

气体类别	公称工作压力 (MPa)	常用气体
压缩气体 及混合气体	23.2	IG-01(氩气)、IG-100(氮气)、IG-55(氩气、氮气)、 IG-541(氩气、氮气、二氧化碳)
	17.2	IG-01(氩气)、IG-100(氮气)、IG-55(氩气、氮气)、 IG-541(氩气、氮气、二氧化碳)
	2.0	干粉灭火剂+氮
	1.4	
高压液化气体	15	二氧化碳
	13.7	三氟甲烷
低压液化气体 及混合气体	8.0	七氟丙烷+氮
	6.7	
	5.3	
	4.2	
	2.5	六氟丙烷+氮
	4.0	
	3.2	
	2.6	
	1.3	
低压液化气体 及混合气体	4.3	卤代烷 1301+氮
	3.2	
	2.8	

3.6.2 特殊规定

(1) 盛装高压液化气体的气瓶，在规定充装系数下，其公称工作压力不得小于所充装气体在 60℃时的最高温升压力，且不得小于 10 MPa；盛装低压液化气体的气瓶，其公称工作压力不得小于所充装气体在 60℃时的饱和蒸气压且不得小于 1MPa；盛装毒性为剧毒的低压液化气体的气瓶，其公称工作压力的选取一般要参考附件 C 中 LC₅₀ 的大小，在 60℃时饱和蒸气压值之上再适当提高；

(2) 低压液化气体 60℃时的饱和蒸气压值按附件 C 或者相应气体标准的规定，附件 C 或者相应气体标准没有规定时，可按照气体制造单位或者供应单位所提供的并且经正式确认的相关数据；

(3) 盛装低温液化气体的气瓶，其公称工作压力按工艺要求确定，但应当大于或者等于 0.2MPa，且小于或者等于 3.5MPa；

(4)对低压液化气体的混合气体，应当根据相应气体标准确定混合气体在 60℃的饱和蒸气压；对用于消防灭火系统的压缩气体与低压液化气体组成的混合气体，其公称工作压力应当不小于相应标准规定的灭火系统在相应温度下的最大工作压力；

(5)盛装氟和二氧化氯的气瓶，公称工作压力应当不小于 15MPa。

3.7 缠绕气瓶内胆与缠绕材料

(1)盛装可燃气体的高压缠绕气瓶内胆应当选用钢或者铝合金等金属材料；缠绕材料应当选用玻璃纤维、芳纶纤维或者碳纤维；

(2)缠绕气瓶承载层应当采用单一纤维环向缠绕或者全缠绕，不得采用两种以上(包括两种)类型的纤维混缠。

3.8 设计使用年限

制造单位应当明确气瓶的设计使用年限并将其注明在气瓶的设计文件和气瓶标记上，气瓶的设计使用年限应当不小于表 3-5 的规定。如果制造单位确定的设计使用年限超出表 3-5 的规定，应当通过相应的型式试验、腐蚀试验进行验证，或者增加设计腐蚀裕量并且进行验证。

表 3-5 常用气瓶设计使用年限(注 3-5)

序号	气瓶品种	设计使用年限(年)
1	钢质无缝气瓶	30
2	钢质焊接气瓶(注 3-6)	20
3	铝合金无缝气瓶	
4	长管拖车、管束式集装箱用大容积钢质无缝气瓶	
5	溶解乙炔气瓶及吸附式天然气焊接钢瓶	
6	车用压缩天然气钢瓶	
7	车用液化石油气钢瓶及车用液化二甲醚钢瓶	15
8	钢质内胆玻璃纤维环向缠绕气瓶	
9	铝合金内胆纤维全缠绕气瓶	
10	铝合金内胆纤维环向缠绕气瓶	12
11	盛装腐蚀性气体或者在海洋等易腐蚀环境中使用的钢质无缝气瓶、钢质焊接气瓶	

注 3-5：表 3-5 中未列入的气瓶品种按相应标准确定。

注 3-6：不包括液化石油气钢瓶、液化二甲醚钢瓶。

3.9 瓶体结构

3.9.1 基本要求

(1) 高压气瓶瓶体及缠绕气瓶的金属内胆应当采用无缝结构，低压气瓶瓶体采用焊接结构或者无缝结构；

(2) 无缝气瓶瓶体与不可拆附件的连接不得采用焊接方式，焊接气瓶瓶体与不可拆附件的连接应当采用焊接方式。

3.9.2 无缝气瓶的底部结构

无缝气瓶的底部结构型式和尺寸，除应当符合相应国家标准的规定外，还应当满足以下要求：

(1) 凸形底与筒体的连接部位圆滑过渡，其厚度不得小于筒体设计厚度值；

(2) 凹形底的环壳与筒体之间有过渡段，过渡段与筒体的连接圆滑过渡。

3.9.3 焊接气瓶瓶体结构

钢质焊接气瓶的纵向焊缝不多于一条，环向焊缝不多于二条。瓶体焊缝(包括纵向和环向焊缝)的焊接接头形式应当符合相应标准的规定。

3.9.4 高压气瓶用于充装低压液化气体

气瓶设计要求和气瓶标志应当符合相应标准对高压气瓶的规定。

3.9.5 长管拖车及管束式集装箱用大容积气瓶

应当满足以下要求：

(1) 气瓶与走行机构或者集装箱框架的连接不得采用焊接结构，必须采取可靠措施防止瓶体在使用过程中发生周向转动和轴向移动；

(2) 气瓶之间的支撑和固定装置具有足够的刚性，同时避免热胀冷缩对瓶体受力产生不利影响。

3.9.6 车用液化天然气焊接绝热气瓶

应当采用本规程 1.12.2 所规定的大容积气瓶。

4 制 造

4.1 制造条件

气瓶制造单位应当取得相应的特种设备制造许可。中、小容积气瓶的制造单位应当具备气瓶生产流水线，大容积气瓶的制造单位应当具备独立的气瓶制造场地和设施。

4.2 气瓶的分批与批量

4.2.1 分批

气瓶应当按批制造，气瓶的分批应当符合以下规定：

(1) 无缝气瓶，按照同一设计、同一炉罐号材料，同一制造工艺以及同一热处理规范同炉或者连续进行热处理为条件分批；

(2) 焊接气瓶，按照同一设计、同一材料牌号、同一焊接工艺以及按同一热处理规范进行热处理为条件分批；

(3) 缠绕气瓶，金属内胆按照本条第(1)项规定分批；成品瓶按照同一规格、同一设计、同一制造工艺，同一复合材料型号、连续制造为条件分批；

(4) 焊接绝热气瓶(含车用焊接绝热气瓶)，按照同一设计、同一材料牌号、同一焊接工艺、同一绝热工艺为条件分批；

(5) 溶解乙炔气瓶的瓶体，按本条第(1)或者(2)项规定分批；溶解乙炔气瓶按同一设计、同一规格、同一填料配方、同一制造工艺，连续制造为条件分批。

4.2.2 批量

(1) 小容积气瓶的批量，一般不得大于 200 只加上用于破坏性试验的数量；

(2) 中容积气瓶的批量，一般不得大于 500 只加上用于破坏性试验的数量；

(3) 大容积气瓶的批量，一般不得大于 50 只加上用于破坏性试验的数量。

产品标准有特殊规定的，按产品标准的规定执行。

4.3 管制瓶收底与收口

采用管制收底的钢质无缝气瓶应当进行工艺评定，在收底成型过程中不得添加金属。对相应标准规定可以不进行气瓶整体气密性试验的管制瓶，应当在收口前以可靠的方式进行底部气密性试验。

4.4 焊接

(1) 焊接瓶体的纵、环焊缝以及瓶阀阀座与瓶体等承压焊缝，应当采用自动焊；

(2) 气瓶的焊接工作，应当在相对湿度不大于 90%，温度不低于 0℃的室内进行；

(3) 制造单位应当进行焊接工艺评定，并制定出焊接工艺规程和焊缝返修工艺要求，且应当符合相应标准的规定；

(4) 从事气瓶施焊工作的焊工，应当按照《特种设备焊接操作人员考核细则》(TSG Z6002) 考试合格，取得相应项目的焊接资格。

4.5 热处理

(1) 气瓶的热处理应当采用整体热处理，热处理装置应当保证有效加热区温度分布的均匀性；

(2) 制造单位应当进行热处理工艺评定，并制定出热处理工艺规程和重复热处理工艺要求，并且应当符合相应标准的规定；

(3)对需通过热处理保证瓶体材料力学性能的气瓶，其热处理工艺应当保证同一产品不同部位性能的一致性；

(4)需经消除应力热处理的气瓶，如果再施焊，应当重新进行热处理。

4.6 缠绕气瓶

4.6.1 纤维缠绕气瓶的固化

(1)纤维缠绕气瓶应当进行固化制度或者固化工艺的评定，并按照相应标准的规定制定固化工艺规程；

(2)不得擅自更改经型式试验确定的树脂体系及固化制度；

(3)对铝合金内胆气瓶，其固化温度和时间不得影响内胆的性能。

4.6.2 缠绕气瓶制造的特殊要求

缠绕气瓶的制造单位应当具备生产内胆的能力，缠绕气瓶所用内胆性能应当与气瓶型式试验用内胆性能相一致，不得使用外购的未经许可和型式试验的内胆生产缠绕气瓶。

4.7 溶解乙炔气瓶的填料和溶剂

4.7.1 填料

(1)应当是整体式结构，且在任何情况下，不得与乙炔、溶剂、钢瓶或者附件发生化学反应或者产生损害；

(2)孔隙率、抗压强度、表面孔洞、多孔填料与瓶壁的间隙等技术要求，应当符合相应标准的规定。

4.7.2 溶剂

(1)在任何情况下，不得与填料、乙炔、钢瓶或者附件发生化学反应，也不得影响乙炔的产品质量；

(2)溶剂的品质，必须保证溶解乙炔气瓶在充装了规定量的溶剂和乙炔的条件下，符合相应标准的规定并通过型式试验验证。

4.8 无损检测

(1)焊接气瓶瓶体焊缝的无损检测应当采用X射线拍片或者X射线数字成像检测方法，检测比例和合格级别应当符合相应标准的规定；采用局部无损检测时，制造单位也应当对未检测部分的质量负责；

(2)钢质无缝气瓶的无损检测应当采用在线超声自动检测（相应标准另有规定的除外），其方法及检测灵敏度等要求应当符合相应标准的规定；检测范围应当覆盖全部可检部位，不能覆盖的部分应当采用磁粉检测；

(3)从事气瓶无损检测的人员，应当按照有关安全技术规范规定进行考核，取得

相应资格证书后，方能承担与资格证书的种类和等级相对应的无损检测工作。

4.9 制造质量的检验、检测

气瓶制造质量的检验和检测项目与要求，应当符合相应标准的规定，并且满足以下要求：

(1) 各种试验装置(如 X 射线数字成像检测、外测法水压试验等设备)应当符合相应标准的要求；

(2) 水压爆破试验应当采用能绘制压力—进水量曲线的自动采集和记录数据的试验装置；

(3) 无缝气瓶(小容积气瓶除外)及金属内胆缠绕气瓶应当采用外测法(也称水套法)进行水压试验；试验前，应当根据有关标准的规定对试验系统进行校验，校验所使用的标准瓶应当经标定后使用；其他气瓶可以采用内测法进行水压试验；水压试验装置应当能实时自动记录瓶号、时间及试验结果。

4.10 出厂资料

气瓶出厂时，制造单位应当逐只出具产品合格证和按批出具批量检验产品质量证明书。产品合格证应当注明气瓶和所安装的气瓶阀门的制造单位名称和制造许可证编号。产品合格证和批量检验产品质量证明书的内容，应当符合相应产品标准的规定，并且经制造单位检验责任工程师签字或者盖章。

产品的质量记录、检验报告、批量检验产品质量证明书等文件应当按规定期限保存。对于车用气瓶一般不少于 15 年，其他气瓶不少于 7 年。鼓励制造单位采用信息技术建立可追溯性的出厂资料 and 文件档案及制造标志。

4.11 产品制造监督检验

气瓶产品的制造过程应当由监检机构进行安全性能监督检验，监检机构应当对经监督检验合格的气瓶按批出具《气瓶产品制造监督检验证书》。未经监督检验或者监督检验不合格的气瓶产品不得出厂、销售和充装。

5 气瓶附件

5.1 气瓶附件范围

气瓶附件包括气瓶瓶阀、紧急切断阀、安全泄压装置、限充及限流装置、瓶帽等。

5.2 气瓶附件设计

5.2.1 瓶阀

5.2.1.1 瓶阀结构

结构设计应当满足以下要求：

- (1) 瓶阀设计符合相应标准的规定；
- (2) 瓶阀上与气瓶连接的螺纹，与瓶体螺纹匹配并保证密封可靠性；
- (3) 瓶阀出气口的连接型式和尺寸，设计成能够防止气体错装、错用的结构，盛装助燃和不可燃气体瓶阀的出气口螺纹为右旋，可燃气体瓶阀的出气口螺纹为左旋；
- (4) 工业用非重复充装焊接气瓶瓶阀设计成不可重复充装的结构，瓶阀与瓶体的连接采用焊接方式；
- (5) 公称容积大于 100L 的液化石油气瓶使用的气相瓶阀，宜设计成带有液位限定功能或者带有电子防伪识读功能的直阀或者角阀，液相瓶阀宜设计成单向阀。

5.2.1.2 瓶阀材料

瓶阀选材应当考虑以下因素：

- (1) 在规定的操作条件下，任何与气体接触的金属或者非金属瓶阀材料与气瓶内所充装的气体具有相容性；
- (2) 与乙炔接触的瓶阀材料，选用含铜量小于 70% 的铜合金(质量比)；
- (3) 盛装易燃气体的气瓶瓶阀的手轮，选用阻燃材料制造；
- (4) 盛装氧气或者其他强氧化性气体的气瓶瓶阀的非金属密封材料，具有阻燃性和抗老化性。

5.2.2 安全泄压装置

气瓶专用的安全泄压装置，有易熔合金塞装置、爆破片装置(或者爆破片)、安全阀、爆破片—易熔合金塞复合装置、爆破片—安全阀复合装置等类型。

5.2.2.1 安全泄压装置的设置原则

- (1) 车用气瓶或者其他可燃气体气瓶、呼吸器用气瓶、消防灭火器用气瓶、溶解乙炔气瓶、盛装低温液化气体的焊接绝热气瓶、盛装液化气体的气瓶集束装置、长管拖车及管束式集装箱用大容积气瓶，应当装设安全泄压装置；
- (2) 盛装剧毒气体的气瓶，禁止装设安全泄压装置；
- (3) 液化石油气钢瓶，不宜装设安全泄压装置。

前款所列以外的其他气瓶是否装设安全泄压装置，由气瓶制造单位在设计文件上做出规定。

5.2.2.2 安全泄压装置的选用原则

- (1) 盛装有毒气体的气瓶，不应当单独装设安全阀；盛装低压有毒气体的气瓶允许装设易熔合金塞装置；
- (2) 盛装溶解乙炔的气瓶，应当装设易熔合金塞装置；
- (3) 盛装易于分解或者聚合的可燃气体的气瓶，宜装设易熔合金塞装置；
- (4) 盛装液化天然气及其他可燃气体的焊接绝热气瓶(含车用焊接绝热气瓶)，应

当装设两级安全阀；盛装其他低温液化气体的焊接绝热气瓶应当装设爆破片和安全阀；

(5) 机动车用液化石油气瓶，应当装设带安全阀的组合阀或者分立的安全阀；车用压缩天然气气瓶应当装设爆破片-易熔合金塞串联复合装置；其他车用气瓶的安全泄压装置应当符合相应标准的规定；安全泄压装置上气体泄放出口的设置不得对气瓶本体的安全性能造成影响；

(6) 工业用非重复充装焊接钢瓶，应当装设爆破片装置；

(7) 长管拖车、管束式集装箱用大容积气瓶，一般需要装设爆破片或者爆破片-易熔合金塞串联复合装置；

(8) 爆破片-易熔合金塞复合装置或者爆破片-安全阀复合装置中的爆破片应当置于与瓶内介质接触的一侧。

5.2.2.3 安全泄压装置设计、材料选用和装设部位的基本要求

5.2.2.3.1 设计

(1) 气瓶安全泄压装置的泄放量及泄放面积的设计计算应当符合相应标准的规定，其额定排量和实际排量均不得小于气瓶的安全泄放量；

(2) 爆破片装置(或者爆破片)的公称爆破压力为气瓶的水压试验压力；

(3) 安全阀的开启压力不得小于气瓶水压试验压力的 75%或者相应标准的规定，也不得大于气瓶水压试验压力；安全阀的额定排放压力不超过气瓶的水压试验压力，其回座压力不小于气瓶在最高使用温度下的温升压力，且应当符合相应标准的规定；

(4) 易熔合金塞的动作温度应当符合 GB 8337《气瓶用易熔合金塞装置》及相关标准的规定；

(5) 装置的结构应当与使用环境及使用条件相适应，在正常的使用条件下应当具有良好的密封性能；

(6) 在安全泄压装置打开时产生的反作用力不应当对气瓶产生不良影响；

(7) 盛装可燃气体的气瓶，其安全泄压装置的结构与装设都应当使所排出的气体直接排向大气空间，不会被阻挡或者冲击到其他设备上。

5.2.2.3.2 材料选用

(1) 制造安全泄压装置的材料，其化学成分与物理性能应当均匀；

(2) 在规定的操作条件下，任何与充装气体接触的安全泄压装置的材料应当与气瓶内充装气体具有相容性；

(3) 爆破片应当用质地均匀的纯金属片(如镍、紫铜)或者合金片(如镍铬不锈钢、黄铜、青铜)制造；

(4) 易熔合金塞用易熔合金宜采用共晶合金，其配方应当符合 GB 8337 及相关标准的规定。

5.2.2.3.3 装设部位

- (1) 不应当妨碍气瓶的正常使用和搬运；
- (2) 无缝气瓶，应当装设在瓶阀上；
- (3) 焊接气瓶，可以装设在瓶阀上，也允许单独装设在气瓶的封头部位；
- (4) 工业用非重复充装焊接钢瓶，应当将爆破片直接焊接在气瓶封头部位；
- (5) 溶解乙炔气瓶，应当将易熔合金塞装设在气瓶上封头、阀座或者瓶阀上；
- (6) 长管拖车及管束式集装箱用大容积气瓶、集束装置上的气瓶，每个气瓶均应当装设安全泄压装置。

5.2.2.3.4 安全泄压装置标志

每个安全泄压装置都应当有明显的标志。

5.2.3 其他安全保护装置

气瓶上如果装设压力表、液位计、紧急切断装置、限充及限流装置等附件，应当符合相应标准的规定，所用的密封件不得与所盛装的介质发生化学反应。

5.2.4 瓶帽和保护罩

(1) 公称容积大于等于 5L 的钢质无缝气瓶，应当配有螺纹连接的快装式瓶帽或者固定式保护罩；

(2) 公称容积大于等于 10L 的钢质焊接气瓶(含溶解乙炔气瓶)，应当配有不可拆卸的保护罩或者固定式瓶帽；

(3) 瓶帽应当有良好的抗撞击性，不得用灰口铸铁制造。

5.2.5 底座

不能靠瓶底直立的气瓶，应当配有底座(采用固定支架或者集装框架的气瓶除外)。

5.3 瓶阀制造与安装要求

5.3.1 瓶阀制造许可和使用年限

瓶阀制造单位应当取得相应的特种设备制造许可。瓶阀制造单位应当保证其瓶阀产品至少安全使用一个气瓶检验周期，瓶阀制造单位以外的其他人不得对瓶阀进行修理或者更换受压零部件。

5.3.2 瓶阀安装

应当采取适合的方法安装瓶阀，并且应当防止任何异物落入气瓶。安装时应当用适当的安装工具将瓶阀紧固在气瓶上，使用力矩扳手时，力矩大小应当符合相应标准的规定。

5.4 安全泄压装置的安装与维护

气瓶安全泄压装置的安装与维护应当符合相应标准的规定，并且应当满足以下要

求：

(1)气瓶安全泄压装置与气瓶之间，以及泄压装置的出口侧不得装有截止阀，也不得装有妨碍装置正常动作的其他零件；

(2)气瓶充装前，应当认真检查安全泄压装置有无腐蚀、破损或者其他外部缺陷，通道有无被沙土、油漆或者污物等堵塞，易熔塞有无松动或者脱出现象，发现存在可能导致装置不能正常动作的问题时，不应当对气瓶充装；

(3)应当定期对气瓶上的安全阀进行清洗、检查和校验；

(4)爆破片装置(或者爆破片)应当定期更换(焊接绝热气瓶、非重复充装气瓶除外)，整套组装的爆破片装置应当成套更换。爆破片的使用期限应当符合有关规定或者由制造单位确定，但不应当小于气瓶的定期检验周期；

(5)应当由专业人员按照相应标准的规定，进行气瓶安全泄压装置的更换。

6 充装使用

6.1 充装许可

气瓶充装单位应当按照《气瓶充装许可规则》(TSG R4001)的规定，取得气瓶充装许可。

6.2 气瓶使用登记

气瓶充装单位应当按照《气瓶使用登记管理规则》(TSG R5001)的规定申请办理气瓶使用登记。

6.3 固定充装制度

气瓶实行固定充装单位充装制度，气瓶充装单位应当充装本单位自有并且办理使用登记的气瓶(车用气瓶、非重复充装气瓶、呼吸器用气瓶以及托管气瓶除外)。气瓶充装单位应当在充装完毕验收合格的气瓶上牢固粘贴充装产品合格标签，标签上至少注明充装单位名称和电话、气体名称、充装日期和充装人员代号。无标签的气瓶不准出充装单位。

严禁充装超期未检气瓶、改装气瓶、翻新气瓶和报废气瓶。

气瓶充装单位发生暂停充装等特殊情况，应当向所在市级质监部门报告，可委托辖区内具有相应资质的单位临时充装，并告知省级质监部门。

6.4 充装基本要求

6.4.1 涂敷标志

气瓶的充装单位负责在自有产权或者托管的气瓶瓶体上涂敷充装站标志，并负责对气瓶进行日常维护保养，按照原标志涂敷气瓶颜色和色环标志。

6.4.2 充装安全与管理制度

气瓶充装单位对气瓶的充装安全负责。气瓶充装单位作为气瓶的使用单位，应当及时申报自有或者托管气瓶的定期检验，并且负责对瓶装气体经销单位或者气体消费者进行安全宣传教育和指导，可通过签订协议等方式对气瓶进行安全管理。

气瓶充装单位应当制定相应的安全管理制度和安全技术操作规程，严格按照相应标准充装气瓶。

气瓶充装单位应当制定特种设备事故（特别是泄漏事故）应急预案和救援措施，并且定期演练。

6.4.3 气瓶档案

气瓶充装单位应当建立气瓶信息化管理数据库和气瓶档案，气瓶档案包括产品合格证、批量检验产品质量证明书等出厂资料、气瓶产品制造监督检验证书、气瓶使用登记资料、气瓶定期检验报告等。气瓶的档案应当保存到气瓶报废为止。

6.4.4 警示标签

气瓶充装单位应当在自有产权或者托管的气瓶上粘贴气瓶警示标签，警示标签的式样、制作方法及应用应当符合 GB 16804《气瓶警示标签》的规定。

6.4.5 充装前后检查与记录

气瓶充装单位应当按照相应标准的规定，在气瓶充装前和充装后，由取得气瓶充装作业人员证书的人员对气瓶逐只进行检查，并做好检查记录和充装记录，检查记录和充装记录保存时间不少于 12 个月。气瓶发生事故后，充装单位应当提供真实、可追踪的检查记录和充装记录，不能提供检查记录和充装记录或者记录与实际不符的，应当依法追究气瓶充装单位的责任。

车用气瓶的充装单位应当采用信息化手段对气瓶充装进行控制和记录；鼓励其他气瓶充装单位采用信息化手段对气瓶及其充装、使用进行安全管理。

6.5 充装特殊规定

6.5.1 气体充装装置

(1) 气体充装装置，必须能够保证防止可燃气体与助燃气体或者不相容气体的错装，无法保证时应当先进行抽空再进行充装；

(2) 充装高（低）压液化气体、低温液化气体以及溶解乙炔气体时，所采用的称重计量衡器的最大称量值及校验期应当符合相关标准的规定。

6.5.2 充装压缩气体

(1) 严格控制气瓶的充装量，充分考虑充装温度对最高充装压力的影响，气瓶充装后，在 20℃ 时的压力不得超过气瓶的公称工作压力；

(2) 采用电解法制取氢气、氧气的充装单位，应当制定严格的定时测定氢、氧纯

度的制度，设置自动测定氢、氧浓度和超标报警的装置，并且定期进行手动检测；当氢气中含氧或者氧气中含氢超过 0.5%（体积比）时，严禁充装，同时应当查明原因并妥善处置；

(3) 充装氟或者二氟化氧的气瓶，应当符合本规程 2.3.3(4) 和 3.6.2(5) 的要求，且最大充装量不得大于 5kg，在 20℃ 时的充装压力不得大于 3MPa。瓶阀出气口上应当设置密封盖。

6.5.3 充装高(低)压液化气体

- (1) 应当采用逐瓶称重的方式进行充装，禁止无称重直接充装（车用气瓶除外）；
- (2) 应当配备与其充装接头数量相适应的计量衡器；
- (3) 计量衡器的选用、规格及检定等应当符合有关安全技术规范及相应标准的规定，且计量衡器必须设有超装警报或者自动切断气源的装置；
- (4) 应当对充装量逐瓶复检（设复检用计量衡器），严禁过量充装，充装超量的气瓶不准出站并且应当及时处置。

6.5.4 充装低温液化气体及低温液体

应当对充装量逐瓶复检（车用焊接绝热气瓶除外），严禁过量充装。充装超量的气瓶不准出站并及时处置。

6.5.5 充装溶解乙炔

- (1) 充装前，按照有关标准规定测定溶剂补加量并补加溶剂；
- (2) 乙炔瓶的乙炔充装量及乙炔与溶剂的质量比（炔酮比）应当符合有关标准的规定；
- (3) 充装过程中，瓶壁温度不得超过 40℃，充装容积流速小于 0.015m³/h·L；
- (4) 一般分两次充装，中间的间隔时间不少于 8h；静置 8h 后的瓶内压力应当符合有关标准的规定。

6.5.6 充装混合气体

- (1) 充装混合气体的气瓶应当采用加温、抽真空等适当方式进行预处理；
- (2) 气体充装前，应当根据混合气体的每一气体组分性质，确定各种气体组分的充装顺序；
- (3) 在充入每一气体组分之前，应用待充气体对充装配制系统管道进行置换；
- (4) 相关标准对充装混合气体的其他要求。

6.5.7 其他要求

气瓶充装还应当符合如下要求：

- (1) 禁止在充装站外由罐车等移动式压力容器直接对气瓶进行充装；禁止将气瓶内的气体直接向其他气瓶倒装；
- (2) 车用天然气瓶充装枪应当具有防伪识读信息化标签的功能，只能对可以识读

的气瓶进行充装；

(3) 车用液化天然气气瓶充装站应当具备向气瓶充装蒸汽压不小于 0.8 MPa 的饱和液体的能力。

6.6 液化气体的充装系数

液化气体的充装系数见附件 C，未列入附件 C 的其他液化气体或者混合气体的充装系数按照相应安全技术规范及相应标准的规定。临时进口气瓶在境内充装时，充装系数参照附件 C。

6.6.1 充装系数的确定原则

6.6.1.1 低压液化气体

(1) 充装系数应当不大于在气瓶最高使用温度下液体密度的 97%；

(2) 在温度高于气瓶最高使用温度 5℃ 时，瓶内不满液。

常用低压液化气体的充装系数应当不大于附件 C 的规定，其他低压液化气体的充装系数应当不大于由公式 (6-1) 计算确定的值。

$$F_r = 0.97\rho\left(1 - \frac{C}{100}\right) \quad (6-1)$$

式中：

F_r ——低压液化气体充装系数，kg/L；

ρ ——低压液化气体在最高液相气体温度下的液体密度，kg/L；

C ——液体密度的最大负偏差，一般情况， C 取 0~3。

由两种及两种以上的液化气体混合组成的气体，应当由试验确定其在最高使用温度下的液体密度，并且按照公式 (6-1) 确定充装系数的最大极限值。

6.6.1.2 高压液化气体

常用的高压液化气体的充装系数应当按照附件 C 的规定，其他高压液化气体的充装系数可按公式 (6-2) 确定其最大极限值。

$$F_r = \frac{PM}{ZRT} \quad (6-2)$$

式中：

F_r ——高压液化气体充装系数，kg/L；

T ——气瓶最高使用温度，K；

M ——气体分子量；

R ——气体常数， $R = 8.314 \times 10^{-3} \text{MPa} \cdot \text{m}^3 / (\text{kmol} \cdot \text{K})$ ；

Z ——气体在压力为 P 、温度为 T 时的压缩系数；

P ——气瓶许用压力 (绝对)，按有关标准的规定，取气瓶的公称工作压力，MPa。

6.7 气瓶及气体使用的安全规定

6.7.1 基本要求

气瓶充装单位应当向瓶装气体经销单位和消费者提供符合安全技术规范及相应标准要求的气瓶，并负责对其进行气瓶安全使用知识的宣传和培训，要求遵守以下要求：

(1) 瓶装气体经销单位及消费者应当建立相应的安全管理制度和操作规程，配备必要的防护用品，指派掌握相关知识和技能的人员管理气瓶，并进行应急演练；发现气瓶出现异常情况时，应当及时与充装单位联系；

(2) 禁止将盛装气体的气瓶置于人员密集或者靠近热源的场所使用（车用瓶除外），禁止用任何热源对气瓶进行加热；使用盛装燃气的气瓶，应当符合安全生产、公安消防以及燃气行业等有关法律法规、安全技术规范及相应标准的规定；

(3) 瓶装气体经销单位和消费者应当经销和购买粘贴有符合本规程 6.3 要求的充装产品合格标签的瓶装气体，不得经销和购买超期未检气瓶或者报废气瓶盛装的气体；

(4) 在可能造成气体回流的使用场合，设备上应当配置防止倒灌的装置，如单向阀、止回阀、缓冲罐等；瓶内气体不得用尽，压缩气体、溶解乙炔气气瓶的剩余压力应当不小于 0.05MPa；液化气体、低温液化气体以及低温液体气瓶应当留有不少于 0.5%~1.0% 规定充装量的剩余气体；

(5) 运输气瓶时应当整齐放置，横放时，瓶端朝向一致；立放时，要妥善固定，防止气瓶倾倒；配戴好瓶帽（有防护罩的气瓶除外），轻装轻卸，严禁抛、滑、滚、碰、撞、敲击气瓶；吊装时，严禁使用电磁起重机和金属链绳；

(6) 储存瓶装气体实瓶（注 6-1）时，存放空间内温度不得超过 40℃，否则应当采用喷淋等冷却措施；空瓶（注 6-2）与实瓶应当分开放置，并有明显标志；毒性气体实瓶和瓶内气体相互接触能引起燃烧、爆炸、产生毒物的实瓶，应当分室存放，并在附近配备防毒用具和消防器材；储存易起聚合反应或者分解反应的瓶装气体时，应当根据气体的性质控制存放空间的最高温度和规定储存期限。

6.7.2 车用液化天然气焊接绝热气瓶的特殊要求

充装单位应当向车用气瓶使用者进行安全使用指导，指导工作至少包括以下内容：

(1) 应当在开放空间使用车用液化天然气焊接绝热气瓶；

(2) 在气瓶警示标签上的显著位置明确提示禁止驾驶者将使用液化天然气燃料的车辆驶入或者停放在建筑物内的停车场（库）等封闭空间；

(3) 以液化天然气为燃料的公交车辆使用单位，应当具有车用气瓶安全管理制度、

机构和人员，对车用液化天然气焊接绝热气瓶实施安全管理并且对其使用安全负责；管理制度至少包括充放气操作规程、液化天然气焊接绝热气瓶日常维护、应急处置和演练等内容。

注 6-1：实瓶是指充装有规定量气体的气瓶。

注 6-2：空瓶是指包括气瓶出厂或者定期检验后相关单位按照规定向气瓶内充入压力低于 0.275MPa (21℃时)的氮气等保护性气体的气瓶。

7 定期检验

7.1 检验机构及其检验人员

气瓶定期检验机构应当按照《特种设备检验检测机构核准规则》(TSG Z7001)的规定，取得气瓶定期检验核准证，严格按照核准的检验范围从事气瓶定期检验工作，并接受质监部门的监督。

气瓶检验人员应当取得气瓶检验人员资格证书，气瓶无损检测人员应当取得相应无损检测资格证书。

7.2 气瓶检验机构的主要职责：

- (1)对气瓶进行定期检验，出具检验报告，并且对其正确性负责；
- (2)对可拆卸的气瓶瓶阀等附件进行更换，更换的瓶阀应当选择具有相应瓶阀制造许可证的单位制造的气瓶阀门产品；
- (3)对气瓶表面涂敷颜色和色环，按照规定做出检验合格标志；
- (4)受气瓶产权单位委托，对报废气瓶进行消除使用功能(压扁或者解体)处理；
- (5)对超过设计使用年限的液化石油气瓶进行延长使用期的安全评定，并对其继续使用结论负责。

7.3 检验工作安排

气瓶产权单位或者充装单位应当及时将到期需要检验的气瓶(包括车用气瓶、呼吸器用气瓶)或者其他符合本规程 7.5 规定的气瓶，送到有相应资质的气瓶定期检验机构进行定期检验。

气瓶定期检验机构接到送检气瓶后，应当及时进行检验。禁止对气瓶和气瓶瓶阀进行修理、焊接、挖补、拆解和翻新。

7.4 检验周期与报废年限

7.4.1 各类气瓶的检验周期

气瓶的检验周期不得超过本条规定。

7.4.1.1 钢质无缝气瓶、钢质焊接气瓶(注 7-1)、铝合金无缝气瓶：

(1)盛装氮、六氟化硫、惰性气体及纯度大于等于 99.999%的无腐蚀性高纯气体的气瓶，每 5 年检验 1 次；

(2)盛装对瓶体材料能产生腐蚀作用的气体的气瓶、潜水气瓶以及常与海水接触的气瓶，每 2 年检验 1 次；

(3)盛装其他气体的气瓶，每 3 年检验 1 次。

盛装混合气体的前款气瓶，其检验周期应当按照混合气体中检验周期最短的气体确定。

注 7-1：不含液化石油气钢瓶、液化二甲醚钢瓶、溶解乙炔气瓶、车用气瓶及焊接绝热气瓶。

7.4.1.2 溶解乙炔气瓶、呼吸器用复合气瓶

每 3 年检验 1 次。

7.4.1.3 车用液化石油气钢瓶、车用液化二甲醚钢瓶

每 5 年检验 1 次。

7.4.1.4 液化石油气钢瓶、液化二甲醚钢瓶

每 4 年检验 1 次。

7.4.1.5 车用纤维缠绕气瓶

按照 GB 24162《汽车用压缩天然气金属内胆纤维环缠绕气瓶定期检验与评定》的规定。

7.4.1.6 车用压缩天然气钢瓶

按照 GB 19533《汽车用压缩天然气钢瓶定期检验与评定》的规定。

7.4.1.7 焊接绝热气瓶(含车用焊接绝热气瓶)

每 3 年检验一次。检验或者使用过程中发现存在影响绝热性能等问题时，应当送到具有相应资质的制造单位或者原制造单位委托的单位进行维护或者修理。

7.4.2 超过设计使用年限的处理

气瓶使用期超过其设计使用年限时一般应当报废。出租车安装的车用压缩天然气气瓶使用期达到 8 年应当报废；车用气瓶应当随出租车一同报废。对焊接绝热气瓶(含焊接绝热车用气瓶)，如果绝热性能无法满足使用要求且无法修复的应当报废。对设计使用年限不清的气瓶，应当将表 3-5 规定的设计使用年限作为气瓶报废处理的依据。

对设计使用年限为 8 年的液化石油气钢瓶，允许在进行安全评定后延长使用期，使用期只能延长一次，且延长使用期不得超过气瓶的一个检验周期。对未规定设计使用年限的液化石油气钢瓶，使用年限达到 15 年的应当予以报废并且进行消除使用功能处理。

7.5 提前检验

使用过程中，发现气瓶有下列情况之一的，应当提前进行定期检验：

- (1) 有严重腐蚀、损伤或者对其安全可靠性有怀疑的；
- (2) 缠绕气瓶缠绕层有严重损伤的；
- (3) 库存或者停用时间超过一个检验周期后使用的；
- (4) 机动车发生可能影响车用气瓶安全使用的交通事故后重新投用的；
- (5) 气瓶检验标准规定需提前进行定期检验的其他情况以及检验人员(或者充装人员)认为有必要提前检验的。

7.6 气瓶检验前处理

气瓶进行定期检验前，应当对瓶内残余气体进行回收和处理。回收和处理至少符合以下要求：

- (1) 盛装毒性、可燃气体气瓶内的残余气体采取环保的方式回收处理，不得向大气排放；
- (2) 确认气瓶内压力降为零后，方可卸下瓶阀；
- (3) 盛装可燃气体的气瓶须经置换；盛装液化石油气等可燃液化气体的气瓶需经蒸汽吹扫或者采用其他不损伤瓶体材料、不降低瓶体材料性能的方法进行内部处理，达到规定的安全要求，否则，严禁用压缩空气进行气密性试验。

7.7 检验项目和要求：

- (1) 各类气瓶定期检验的项目和要求应当符合有关安全技术规范及相应国家标准的规定；对未制定定期检验国家标准的气瓶产品，应当按照本规程 1.5 的规定进行；
- (2) 气瓶定期检验应当逐只进行，检验时发现进行过焊接、修理、挖补、拆解、翻新的气瓶或者瓶阀，应当予以报废；
- (3) 气瓶定期检验机构应当保证检验合格的气瓶及气瓶阀门能够在正常使用情况下安全使用一个检验周期，不能安全使用到下一个检验周期的气瓶，应当报废。不能保证安全使用到下一检验周期的气瓶阀门，应当更换。

7.8 检验记录和报告

气瓶定期检验机构应当认真填写检验记录，检验结束后应当对检验合格或者报废的气瓶及时出具气瓶检验报告(格式见附件 D)。检验记录和检验报告应当真实、准确。

7.9 消除使用功能处理

消除报废气瓶使用功能的处理由当地质监部门指定单位负责。消除使用功能处理应当采用压扁或者将瓶体解体等不可修复的方式，不得采用钻孔或者破坏瓶口螺纹的方式。

承担气瓶消除使用功能处理的机构或者单位应当将消除使用功能处理的气瓶进行登记,并每年向所在市级质监部门报告。报废气瓶应当由气瓶产权单位办理气瓶使用登记注销手续。

为避免报废气瓶被修理或者翻新后重新使用,禁止气瓶充装单位或者检验机构将未进行消除使用功能处理的报废气瓶转卖他人。

8 附 则

8.1 解释权

本规程由国家质检总局负责解释。

8.2 实施日期

本规程自 2015 年 1 月 1 日起施行。原国家质量技术监督局 2000 年 12 月 31 日颁发的《气瓶安全监察规程》(质技监局锅发[2000]250 号)和原劳动部 1993 年 3 月 27 日颁发的《溶解乙炔气瓶安全监察规程》[劳锅字(1993)4 号]同时废止。

附件 A

气瓶品种、品种代号及相应的产品标准

结构	气瓶品种	品种代号 (注 A-1)	产品标准(注 A-2)
无缝气瓶	钢质无缝气瓶、消防灭火器用无缝气瓶、汽车用压缩天然气钢瓶	B1	1 GB 5099《钢质无缝气瓶》、GB 11640《铝合金无缝气瓶》、GB 17258《汽车用压缩天然气钢瓶》
	铝合金无缝气瓶		2 GB 11640《铝合金无缝气瓶》
	不锈钢无缝气瓶		3 不锈钢无缝气瓶
	长管拖车、管束式集装箱用大容积钢质无缝气瓶		4 大容积钢质无缝气瓶
焊接气瓶	钢质焊接气瓶、消防灭火器用焊接气瓶、不锈钢焊接气瓶	B2	1 GB 5100《钢质焊接气瓶》、不锈钢焊接气瓶
	工业用非重复充装焊接钢瓶		2 GB 17268《工业用非重复充装焊接钢瓶》
	液化石油气钢瓶、液化二甲醚钢瓶、车用液化石油气钢瓶、车用液化二甲醚钢瓶		3 GB 5842《液化石油气钢瓶》、液化二甲醚钢瓶、GB 17259《机动车用液化石油气钢瓶》、车用液化二甲醚钢瓶
缠绕气瓶	小容积金属内胆纤维缠绕气瓶	B3	1 GB 28053《呼吸器用复合气瓶》、铝合金内胆玻璃纤维全缠绕气瓶、铝合金内胆玻璃纤维环向缠绕气瓶
	金属内胆纤维环缠绕气瓶(含车用)		2 GB 24160《车用压缩天然气钢质内胆环向缠绕气瓶》
	金属内胆纤维全缠绕气瓶(含车用)		3 车用压缩天然气铝合金内胆碳纤维全缠绕气瓶、车用压缩氢气铝合金内胆碳纤维全缠绕气瓶
	长管拖车用金属内胆纤维缠绕气瓶		4 长管拖车用钢质内胆玻璃纤维环向缠绕气瓶
绝热气瓶	焊接绝热气瓶	B4	1 GB 24159《焊接绝热气瓶》
	车用液化天然气焊接绝热气瓶		2 车用液化天然气焊接绝热气瓶
内装填料气瓶	溶解乙炔气瓶、吸附气体气瓶	B5	GB 11638《溶解乙炔气瓶》、吸附式天然气焊接钢瓶

注 A-1：主要气瓶品种按其用途一般分为工业气体气瓶、医用气瓶、液化石油气气瓶、液化二甲醚气瓶、溶解乙炔(或者吸附气体)气瓶、车用气瓶、长管拖车及管束式集装箱用大容积气瓶、呼吸器用气瓶、消防灭火器用气瓶、非重复充装气瓶、低温液化气体气瓶、混合气体气瓶等。品种代号用于对气瓶品种分组，以区分气瓶产品标准对试验能力或者制造能力的不同要求，例如，B1 表示相应气瓶产品标准对同组的钢质无缝气瓶、消防灭火器用无缝气瓶、铝合金无缝气瓶、不锈钢无缝气瓶等产品的试验能力要求基本相同或者相近；B11 表示相应气瓶产品标准对同组的钢质无缝气瓶、消防灭火器用无缝气瓶、汽车用压缩天然气钢瓶产品的制造能力要求基本相同或者相近，适用于气瓶型式试验机构、气瓶制造单位或者相关单位对气瓶品种及结构的区分。

注 A-2：所列产品标准为已实施的产品标准，未列标准号的，目前尚无国家标准，本规程颁布时的标准状态为经气瓶标准化机构评审的企业标准。对本表中未包括的新品种，应当由气瓶标准化机构明确品种代号。

附件 B

气瓶标志

B1 无缝气瓶、焊接气瓶及焊接绝热气瓶（含车用焊接绝热气瓶）钢印标记
焊接气瓶中的工业用非重复充装焊接钢瓶除外。

B1.1 基本要求

- (1) 钢印标记应当准确、清晰、完整，打印在瓶肩或者铭牌、护罩等不可拆卸附件上；
(2) 应当采用机械打印或者激光刻字等可以形成永久性标记的方法。

B1.2 标记方式

B1.2.1 钢印标记位置

气瓶的钢印标记，包括制造钢印标记和定期检验钢印标记。钢印标记打在瓶肩上时，其位置如图 B-1(a) 所示，打在护罩上时，如图 B-1(b) 所示，打在铭牌上时，如图 B-1(c) 所示。

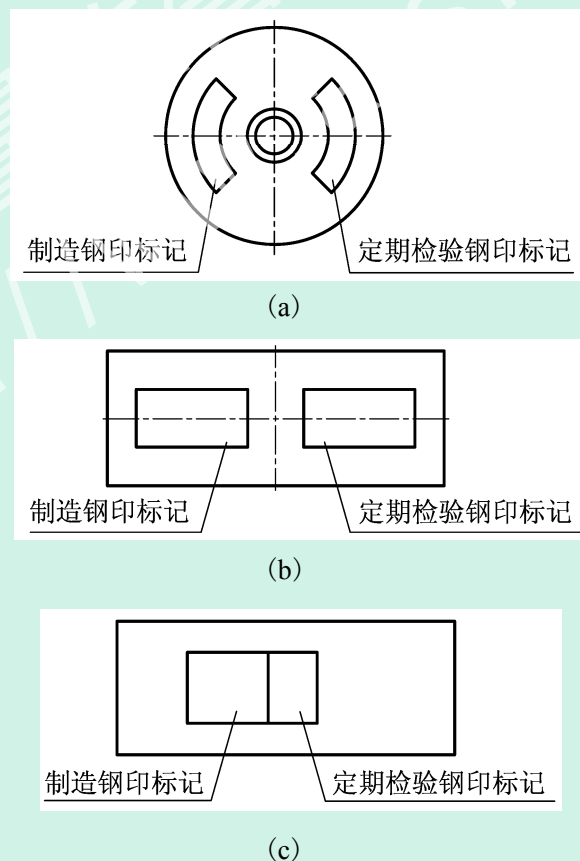
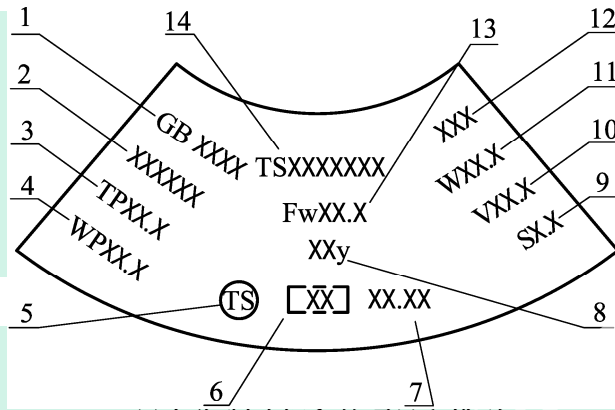


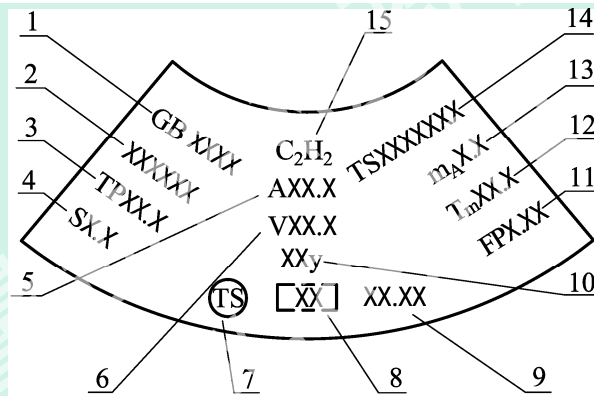
图 B-1 钢印标记位置示意图

B1.2.2 钢印标记的项目和排列

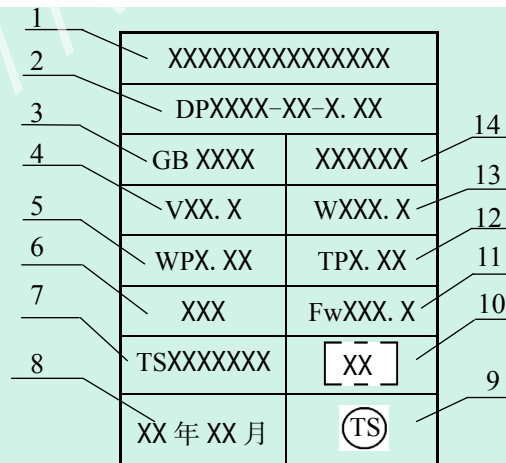
(1) 制造钢印标记的项目和排列, 如图 B-2(a)、图 B-2(b)、图 B-2(c) 和图 B-2(d) 所示, 图 B-2(a)、图 B-2(b)、图 B-2(c) 的具体形式和含义分别见表 B-1、表 B-2、表 B-3;



(a) 气瓶制造钢印的项目和排列
(溶解乙炔气瓶及焊接绝热气瓶除外)

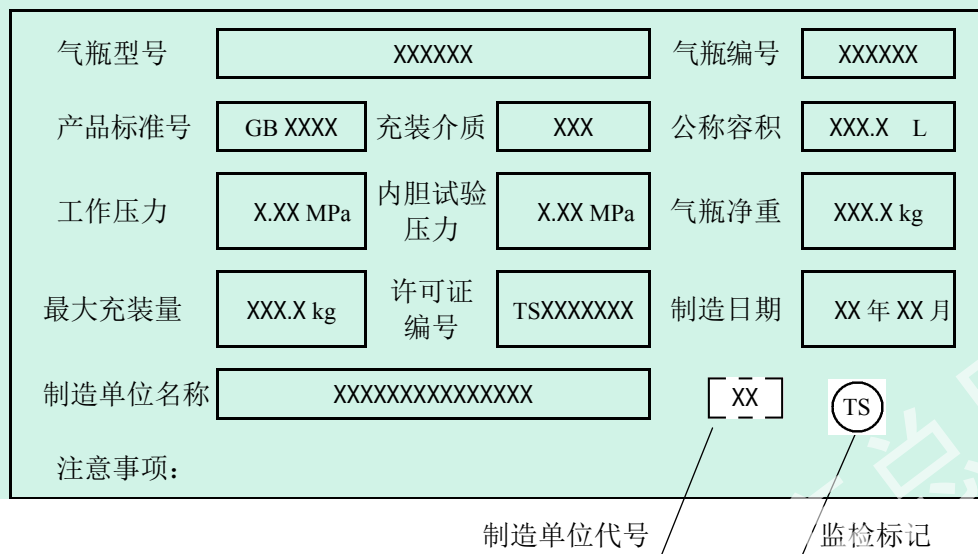


(b) 溶解乙炔气瓶制造钢印标记的项目和排列



(c) 焊接绝热气瓶制造钢印标记的项目和排列(竖版铭牌)

图 B-2 制造钢印标记的项目和排列



(d) 焊接绝热气瓶(注 B-1)制造钢印标记的项目和排列(横版铭牌)

图 B-2(续)

注 B-1: 对车用液化天然气焊接绝热气瓶, 铭牌上合适位置应当加印注意事项: 本气瓶的气相安全空间仅适用于充装蒸汽压不小于 0.8 MPa 的饱和液体。

表 B-1 气瓶制造钢印标记的形式和含义(注 B-2、注 B-3)

编号	钢印形式(例)	含义
1	GB XXXX	产品标准号(注 B-4)
2	XXXXXX	气瓶编号
3	TPXX.X	水压试验压力, MPa
4	WPXX.X	公称工作压力, MPa
5	ⓉS	监检标记
6	XX	制造单位代号
7	XX.XX	制造日期
8	XXy	设计使用年限, y
9	SX.X	瓶体设计壁厚, mm
10	VXX.X	实际容积, L
11	WXX.X	实际重量, kg
12	XXX	充装气体名称或者化学分子式
13	FwXX.X	液化气体最大充装量, kg
14	TSXXXXXXX	气瓶制造许可证编号

注 B-2: 溶解乙炔气瓶及焊接绝热气瓶除外。

注 B-3: 对焊接气瓶、液化石油气钢瓶、液化二甲醚钢瓶, 实际重量和实际容积可以用理论

重量和公称容积代替；对无缝气瓶，实际容积可以用公称容积代替；对充装液化气体的气瓶，应当打印液化气体最大充装量，车用液化石油气钢瓶和车用液化二甲醚钢瓶最大充装量以瓶体水容积的 80%表示；对混合气体应当在气体名称处打充装气体主组分(含量最多的组分)名称或者化学分子式，后接 M 字母加上混合气体的介质特性字母，分子式及 M 之后用“—”隔开，介质特性字母分别为：T—毒性、O—氧化性、F—燃烧性、C—腐蚀性，介质特性标记的排列顺序应当为 T、O、F、C。有几种特性就加打几个字母。例如，焦炉气的成分约为 63%的氢气+25%的甲烷+6%的一氧化碳+4%的氮气+2%的二氧化碳，则可表示为“H₂—M—TFC”，表示主组分是 H₂ 的混合气体具有毒性、燃烧性和腐蚀性。

注 B-4：表 B-1、表 B-2、图 B-2(c)、图 B-2(d)、图 B-5 以及图 B-7 中，产品标准号为国家标准号或者经评审的企业标准号，若使用企业标准对相应的气瓶产品国家标准进行补充或者修订时，其标记方式应当为企业标准号加上 (GB XXXX, MOD)，例如：QB XXXX (GB XXXX, MOD)。

表 B-2 溶解乙炔气瓶制造钢印标记的形式和含义

编号	钢印形式(例)	含 义
1	GB XXXX	产品标准号
2	XXXXXX	气瓶编号
3	TPXX.X	瓶体水压试验压力, MPa
4	SX. X	瓶体设计壁厚, mm
5	AXX. X	丙酮标志及丙酮规定充装量, kg
6	VXX. X	瓶体实际容积, L
7	Ⓣ	监检标记
8	XX	制造单位代号
9	XX. XX	制造日期
10	XXy	设计使用年限, y
11	FPX.XX	在基准温度 15℃时的限定压力, MPa
12	TmXX. X	皮重, kg
13	m _A X. X	最大乙炔量, kg
14	TSXXXXXXXX	气瓶制造许可证编号
15	C ₂ H ₂	乙炔化学分子式

表 B-3 焊接绝热气瓶制造钢印标记的形式和含义(竖版铭牌)

编号	钢印形式(例)	含 义
1	XXXXXXXXXXXXXXXXXX	制造单位名称
2	DPXXXX-XX-X.XX	气瓶型号
3	GB XXXX	产品标准号
4	VXX.X	内胆公称容积, L
5	WPX.XX	公称工作压力, MPa
6	XXX	允许充装介质(仅限一种)
7	TSXXXXXXXX	气瓶制造许可证编号
8	XX 年 XX 月	制造年月
9	Ⓣ	监检标记
10	□XX	制造单位代号
11	FwXXX.X	最大充装量, kg
12	TPX.XX	内胆试验压力, MPa
13	WXXX.X	气瓶实际重量, kg
14	XXXXXX	气瓶编号

(2) 制造钢印标记, 也可在瓶肩部沿一条或者两条圆周线排列, 如图 B-3 所示, 具体的形式和含义见表 B-1; 对小容积气瓶, 也可打在瓶体直线段靠近瓶肩部的圆周上;

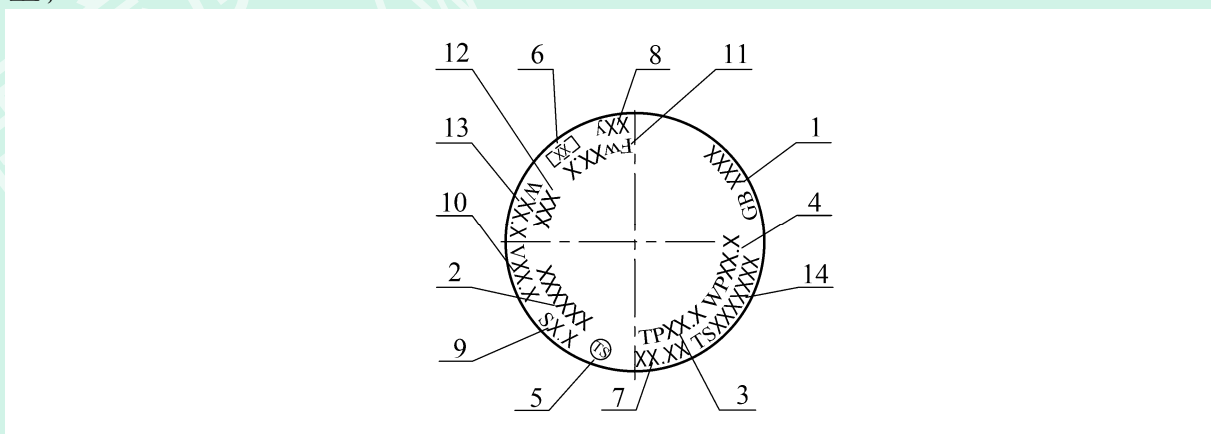
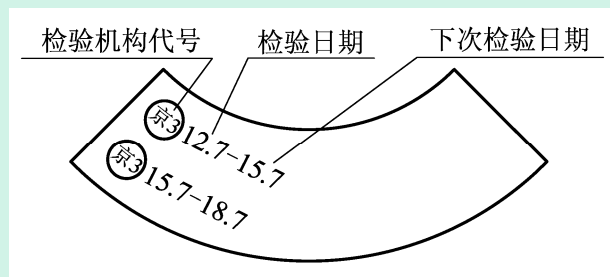
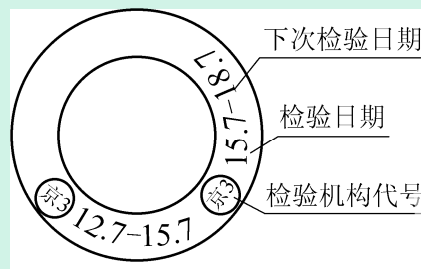


图 B-3 气瓶制造钢印的项目和排列
(溶解乙炔气瓶及焊接绝热气瓶等除外)

(3) 定期检验钢印标记, 可打在气瓶瓶体、铭牌或者护罩上, 如图 B-4(a) 所示; 也可打在金属检验标志环上, 如图 B-4(b) 所示;



(a) 定期检验钢印



(b) 打在金属检验标志环的定期检验钢印标记

图 B-4 定期检验钢印标记

(4) 钢印标记应当排列整齐、清晰。钢印字体大小应当与气瓶大小相适应；例如，对公称容积 40L 的气瓶，字体高度应当为 5mm ~ 10mm，深度为 0.5mm。

B2 缠绕气瓶标签标记

B2.1 基本要求

- (1) 标签标记应当准确、清晰、完整；
- (2) 标记应当印刷在标签上，标签字体大小应当符合相应标准的规定。

B2.2 标记方式

应当在每只气瓶缠绕层的表面层或者防护层下面植入标签，形成永久性标记。制造标签标记的项目和排列，如图 B-5 所示；定期检验标签标记的项目和排列，如图 B-6 所示；对于金属内胆纤维环向缠绕气瓶，监检标记及定期检验标签标记也可以钢印标记的方式打在气瓶瓶肩金属表面上。

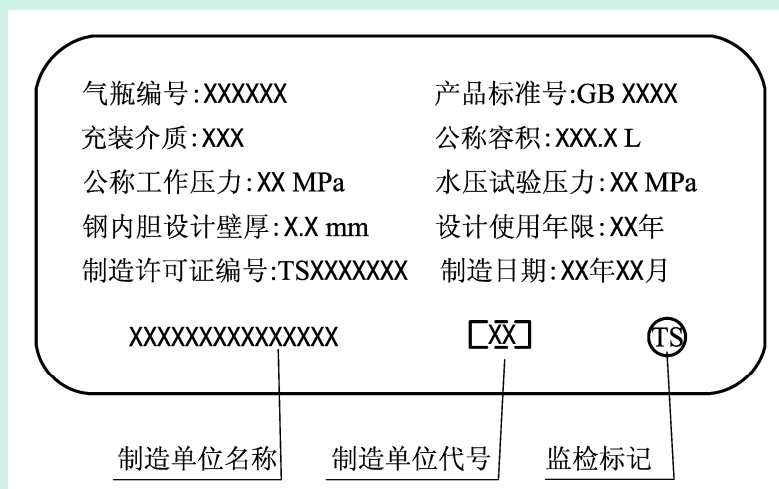


图 B-5 缠绕气瓶制造标签标记的项目和排列

注 B-5: 图 B-5 中所示钢内胆设计壁厚适用于钢内胆环向缠绕气瓶; 对于按照 GB 28053《呼吸器用复合气瓶》标准设计制造的缠绕气瓶, 该处标签标记内容应当为水压试验极限弹性膨胀量(REE)。

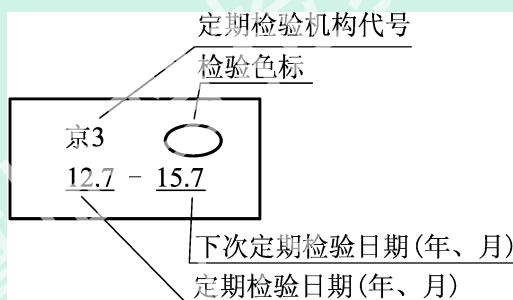


图 B-6 缠绕气瓶定期检验标签标记的项目和排列

B3 工业用非重复充装焊接钢瓶印刷标记

B3.1 基本要求

- (1) 标记应当准确、清晰、持久、防擦洗;
- (2) 标记字体大小应当符合相应标准的规定。

B3.2 标记方式

标记应当以丝网印刷或者类似方式印刷在瓶体上, 但不得损伤瓶体; 标记的项目和排列, 如图 B-7 所示。

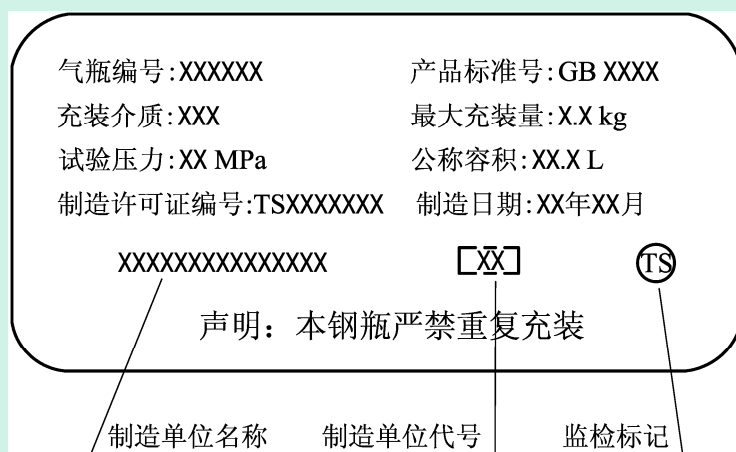


图 B-7 工业用非重复充装焊接钢瓶制造标记的项目和排列

B4 检验色标

在定期检验钢印标记上，应当按检验年份涂检验色标，缠绕气瓶的检验色标应当印刷在检验标签上；检验色标的颜色和形状如表 B-4 所示。

表 B-4 检验色标的颜色和形状(注 B-6)

检验年份	颜色	形状
2014	深绿色(G05)	椭圆形
2015	粉红色(RP01)	矩形
2016	铁红色(R01)	矩形
2017	铁黄色(Y09)	矩形
2018	淡紫色(P01)	矩形
2019	深绿色(G05)	矩形
2020	粉红色(RP01)	椭圆形
2021	铁红色(R01)	椭圆形
2022	铁黄色(Y09)	椭圆形
2023	淡紫色(P01)	椭圆形
2024	深绿色(G05)	椭圆形

注 B-6：(1) 括号内的符号和数字表示该颜色的代号；

(2) 涂在瓶体上的检验色标，大小应当与气瓶大小相适应，例如：对公称容积 40L 的气瓶，椭圆形的长轴约为 80mm，短轴约为 40mm；矩形约为 80mm×40mm；

(3) 检验色标每 10 年为一个循环周期。

附件 C

常用瓶装气体的饱和蒸气压、充装系数及物性

C1 低压液化气体

瓶装气体饱和蒸气压、充装系数及物性见表 C-1，部分低压液化气体的混合气体饱和蒸气压和充装系数见 C-2。

表 C-1 低压液化气体的饱和蒸气压、充装系数及物性

序号	气体名称	化学 分子式	60℃时饱和 蒸气压 (表压, MPa)	对应的公称 工作压力 (表压, MPa)	充装 系数 kg/L	气体毒性		气体 腐蚀性
						毒性	LC ₅₀ (×10 ⁻⁶) (注 C-1)	
1	氨	NH ₃	2.52	3.0	0.53	毒	7338	碱性 腐蚀
2	氯	Cl ₂	1.68	2.0	1.25	毒	293	酸性 腐蚀
3	溴化氢 (无水氯溴酸)	HBr	4.86	5.0	1.50	毒	2860	酸性 腐蚀
4	硫化氢	H ₂ S	4.39	5.0	0.66	毒	712	酸性 腐蚀
5	二氧化硫	SO ₂	1.01	2.0	1.23	毒	2520	酸性 腐蚀
6	二氧化氮 (四氧化二氮)	NO ₂ (N ₂ O ₄)	0.41	2.0	1.30	剧毒	115	酸性 腐蚀
7	碳酰二氯 (光气)	COCl ₂	0.43	5.0	1.21	剧毒	5	酸性 腐蚀
8	氟化氢 (无水氢氟酸)	HF	0.28	2.0	0.83	毒	1307	酸性 腐蚀
9	丙烷	C ₃ H ₈	2.02	2.2	0.41		无	无
10	环丙烷	C ₃ H ₆	1.57	2.0	0.53		无	无
11	正丁烷(丁烷)	C ₄ H ₁₀	0.53	1.0	0.51		无	无
12	异丁烷	C ₄ H ₁₀	0.76	1.0	0.49		无	无
13	丙烯	C ₃ H ₆	2.42	2.5	0.42		无	无
14	异丁烯	C ₄ H ₈	0.67	1.0	0.53		无	无
15	1-丁烯	C ₄ H ₈	0.66	1.0	0.53		无	无
16	1,3-丁二烯 (联乙烯)	C ₄ H ₆	0.63	1.0	0.55		无	无

续表 C-1

序号	气体名称	化学分子式	60℃时饱和蒸气压力 (表压, MPa)	对应的公称工作压力 (表压, MPa)	充装系数 kg/L	气体毒性		气体腐蚀性
						毒性	LC ₅₀ (×10 ⁻⁶) (注 C-1)	
17	六氟丙烯 (R1216)	C ₃ F ₆	1.69	2.0	1.06		无	无
18	二氯氟甲烷 (R21)	CHCl ₂ F	0.42	1.0	1.25		无	无
19	氯二氟甲烷 (R22)	CHClF ₂	2.32	3.0	1.00		无	无
20	氯二氟乙烷 (R142b)	C ₂ H ₃ ClF ₂	0.76	1.0	0.99		无	无
21	1,1,1-三氟乙烷 (R143a)	CHF ₃ CH ₂	2.77	3.0	0.70		无	无
22	偏二氟乙烷 (R152a)	CF ₂ CH ₃	1.37	2.0	0.77		无	无
23	溴氯二氟甲烷 (R12B1)	CBrClF ₂	0.62	1.0	1.62		无	无
24	氯三氟乙烷 (R1113)	C ₂ ClF ₃	1.49	2.0	1.10	毒	2000	无
25	氯甲烷 (甲基氯)	CH ₃ Cl	1.27	2.0	0.81	毒	5133	无
26	氯乙烷 (乙基氯)	C ₂ H ₅ Cl	0.35	1.0	0.80		无	无
27	氯乙烯	C ₂ H ₃ Cl	0.91	1.0	0.82	致癌	150000	无
28	溴甲烷 (甲基溴)	CH ₃ Br	0.52	2.0	1.50	毒	850	无
29	溴乙烯 (乙烯基溴)	C ₂ H ₃ Br	0.35	1.0	1.28	毒	> 40000	无
30	甲胺	CH ₃ NH ₂	0.94	1.0	0.60	毒	7110	碱性 腐蚀
31	二甲胺	(CH ₃) ₂ NH	0.51	1.0	0.58	毒	5290	碱性 腐蚀
32	三甲胺	(CH ₃) ₃ N	0.49	1.0	0.56		无	碱性 腐蚀
33	乙胺 (氨基乙烷)	C ₂ H ₅ NH ₂	0.34	1.0	0.62	毒	16000	碱性 腐蚀
34	二甲醚	C ₂ H ₆ O	1.35	1.6	0.58		无	无

续表 C-1

序号	气体名称	化学 分子式	60℃时饱和 蒸气压力 (表压, MPa)	对应的公称 工作压力 (表压, MPa)	充装 系数 kg/L	气体毒性		气体 腐蚀性
						毒性	LC ₅₀ (×10 ⁻⁶) (注 C-1)	
35	甲基乙烯基 醚(乙基基 甲醚)	C ₃ H ₆ O	0.40	1.0	0.67		无	无
36	环氧乙烷 (氧化乙烯)	C ₂ H ₄ O	0.44	1.0	0.79	毒	2900	无
37	(顺)2-丁烯	C ₄ H ₈	0.48	1.0	0.55		无	无
38	(反)2-丁烯	C ₄ H ₈	0.52	1.0	0.54		无	无
39	八氟环丁烷 (RC318)	C ₄ F ₈	0.76	1.0	1.30		无	无
40	三氯化硼 (氯化硼)	BCl ₃	0.32	1.0	1.20	毒	2541	酸性 腐蚀
41	甲硫醇(硫 氢甲烷\ 巯 基甲烷)	CH ₃ SH	0.47	1.0	0.78	毒	1350	刺激 性
42	氯三氟乙烷 (R133a)	C ₂ H ₂ ClF ₃	0.52	1.0	1.17		无	无
43	砷烷 (砷化氢)	ASH ₃	— (注 C-2)	—	—	剧毒	178	无
44	硫酰氟	SO ₂ F ₂	—	5.0	1.0	毒	3020	无
45	二氟甲烷 (R32)	CH ₂ F ₂	3.83	4.0	0.74		无	无
46	1,1,1,2-四氟 乙烷 (R134a)	CH ₂ FCF ₃	1.58	2.0	1.01		无	无
47	七氟丙烷 (R227e)	CF ₃ CH FCF ₃	1.07	2.0	1.16		无	无
48	五氟乙烷 (R125)	CHF ₂ CF ₃	3.07	4.0	0.72		无	无
49	2,3,3,3-四氟 丙烯 (R1234yf)	CF ₃ CFC H ₂	1.64	2.0	0.91		无	无
50	溴三氟甲烷 (R13B1)	CF ₃ Br	3.42	4.0	—		无	无

注 C-1: 在动物急性毒性试验中, 使受试动物半数死亡的毒物浓度, 用 LC₅₀ 表示, 单位为 ×10⁻⁶, 列入表 C 供气瓶设计人员参考, 有助于了解气体毒性的大小。

注 C-2: 标记“—”表示目前没有可靠的数据来源(以下表同)。

表 C-2 部分低压液化气体的混合气体饱和蒸气压力和充装系数

序号	气体名称	化学分子式	60℃时的饱和蒸气压力 (表压, MPa)	对应的公称工作压力 (MPa)	充装系数 (kg/L)
1	R410A (二氟甲烷 R32 + 五氟乙烷 R125)	$\text{CH}_2\text{F}_2 + \text{CHF}_2\text{CF}_3$	3.74	4.0	0.80
2	R407C (二氟甲烷 R32 + 五氟乙烷 R125 + 1,1,1,2-四氟乙烷 R134a)	$\text{CH}_2\text{F}_2 + \text{CHF}_2\text{CF}_3 + \text{CH}_2\text{FCF}_3$	2.63	3.0	0.91
3	R404A (五氟乙烷 R125 + 1,1,1-三氟乙烷 R143a + 1,1,1,2-四氟乙烷 R134a)	$\text{CHF}_2\text{CF}_3 + \text{CH}_3\text{CF}_3 + \text{CH}_2\text{FCF}_3$	2.77	3.0	0.71
4	R406A (二氟氯甲烷 R22 + 异丁烷 R600a + 二氟氯乙烷 R142b)	$\text{CHF}_2\text{Cl} + \text{CH}_3\text{CClF}_2 + \text{CH}(\text{CH}_3)_3$	1.47	2.0	0.94
5	R507 A (五氟乙烷 R125 + 1,1,1-三氟乙烷 R143a)	$\text{CHF}_2\text{CF}_3 + \text{CH}_3\text{CF}_3$	2.84	3.0	0.75
6	R401A (二氟氯甲烷 R22 + 1,1-二氟乙烷 R152a + 2-氯-1,1,1,2-四氟乙烷 R124)	$\text{CHF}_2\text{Cl} + \text{CH}_3\text{CHF}_2 + \text{CHClFCF}_3$	1.9	2.0	—
7	液化石油气	混合气体 (符合 GB 11174)	—	2.1	0.42 或按 相应 标准

C2 高压液化气体

高压液化气体充装系数及物性见表 C-3。

表 C-3 高压液化气体的充装系数及物性

序号	气体名称	化学 分子式	气瓶在不同公称工作压力 (MPa)下的充装系数(kg/L) 不大于				气体毒性		气体 腐蚀性
			20.0	15.0	12.5	8.0	毒性	LC ₅₀ (×10 ⁻⁶)	
1	氙	Xe	—	—	1.23	—	无		无
2	二氧化碳 (碳酸气)	CO ₂	0.74	0.60	—	—	无		无
3	一氧化二氮 (笑气、 氧化氮)	N ₂ O	—	0.62	0.52	—	无		无
4	六氟化硫	SF ₆	—	—	1.33	1.17	无		无
5	氯化氢 (无水氢氟酸)	HCl	—	—	0.57	—	毒	2810	酸性 腐蚀
6	乙烷	C ₂ H ₆	0.37	0.34	0.31	—	无		无
7	乙烯	C ₂ H ₄	0.34	0.28	0.24	—	无		无
8	三氟甲烷 (R23)	CHF ₃	—	—	0.76	—	无		无
9	六氟乙烷 (R116)	C ₂ F ₆	—	—	1.06	0.83	无		无
10	1,1-二氟乙烯 (偏二氟乙烯 -R1132a)	C ₂ H ₂ F ₂	—	—	0.66	0.46	无		无
11	氟乙烯 (乙烯基氟 -R1141)	C ₂ H ₃ F	—	—	0.54	0.47	无		无
12	硅烷 (四氢化硅)	SiH ₄	—	0.3	—	—	无		无
13	磷烷 (磷化氢)	PH ₃	—	0.2	—	—	剧毒	20	无
14	乙硼烷 (二硼烷)	B ₂ H ₆	—	0.035	—	—	剧毒	80	无
15	三氟化氮	NF ₃	—	—	0.50	—	无		酸性 腐蚀
16	三氟化硼	BF ₃	—	—	—	—	毒	864	酸性 腐蚀
17	四氟甲烷	CF ₄	—	—	—	—	无		无

C3 低温液化气体

低温液化气体物性参数见表 C-4。

表 C-4 低温液化气体物性参数

序号	气体名称	化学分子式	临界温度(°C)	气体毒性	气体腐蚀性
1	液化空气	—	- 140.6	无	无
2	液氩	Ar	- 122.4	无	无
3	液氦	He	- 268.0	无	无
4	液氢	H ₂	- 239.9	无	无
5	液化天然气	—	- 82.5	无	无
6	液氮	N ₂	- 146.9	无	无
7	液氖	Ne	- 228.7	无	无
8	液氧	O ₂	- 118.4	无	无

C4 压缩气体

压缩气体物性参数见表 C-5。

表 C-5 压缩气体物性参数

序号	气体名称	化学分子式	临界温度(°C)	气体毒性		气体腐蚀性
				毒性	LC ₅₀ (× 10 ⁻⁶)	
1	空气	—	- 140.6	无		无
2	氩	Ar	- 122.4	无		无
3	氟	F ₂	- 129.0	剧毒	185	酸性腐蚀
4	氦	He	- 268.0	无		无
5	氪	Kr	- 63.8	无		无
6	氙	Ne	- 228.7	无		无
7	一氧化氮	NO	- 92.9	剧毒	115	酸性腐蚀
8	氮	N ₂	- 146.9	无		无
9	氧	O ₂	- 118.4	无		无
10	二氟化氧	OF ₂	- 58.0	剧毒	2.6	无
11	一氧化碳	CO	- 140.2	毒	3760	无
12	氘(重氢)	D ₂	- 234.8	无		无
13	氢	H ₂	- 239.9	无		无
14	甲烷	CH ₄	- 82.5	无		无
15	天然气(压缩)	—	—	无		无

附件 D

气瓶定期检验报告

报告编号：

(气瓶充装单位或者产权所有者)：

根据《气瓶安全技术监察规程》(TSG R0006)及国家标准(GB_____)、企业标准 (企业标准号) 的规定，你单位送检的(充装介质名称) 气瓶共 _____ 只，经我机构实施定期检验(安全评定)，下次检验日期为 _____ 年 _____ 月。其中 _____ 只气瓶安全性能符合要求(详见附表 1)，_____ 只气瓶更换了由(阀门制造单位名称)生产的气瓶阀门，_____ 只气瓶已判报废(详见附表 2)，并且按照规定实施消除使用功能处理。

检验员：(签字)

批 准：(签字)

(检验机构公章或检验专用章)

年 月 日

附件 E

气瓶国家标准目录

序号	标准代号	标准名称	发布日期	实施日期
1	GB 5099—1994	钢质无缝气瓶	1994-12-26	1995-08-01
2	GB 5100—2011	钢质焊接气瓶	2011-07-20	2012-06-01
3	GB 5842—2006	液化石油气钢瓶	2006-07-19	2007-02-01
4	GB 7144—1999	气瓶颜色标志	1999-12-17	2000-10-01
5	GB 7512—2006	液化石油气瓶阀	2006-07-19	2007-02-01
6	GB 8334—2011	液化石油气钢瓶定期检验与评定	2011-11-21	2012-03-01
7	GB 8335—2011	气瓶专用螺纹	2011-12-30	2012-12-01
8	GB/T 8336—2011	气瓶专用螺纹量规	2011-12-30	2012-07-01
9	GB 8337—2011	气瓶用易熔合金塞装置	2011-07-20	2012-06-01
10	GB/T 9251—2011	气瓶水压试验方法	2011-12-30	2012-06-01
11	GB/T 9252—2001	气瓶疲劳试验方法	2001-01-10	2001-10-01
12	GB/T 10878—2011	气瓶锥螺纹丝锥	2011-12-30	2012-07-01
13	GB 10879—2009	溶解乙炔气瓶阀	2009-06-25	2010-04-01
14	GB 11638—2011	溶解乙炔气瓶	2011-07-20	2012-06-01
15	GB 11640—2011	铝合金无缝气瓶	2011-12-30	2012-12-01
16	GB 12135—1999	气瓶定期检验站技术条件	1999-10-10	2000-06-01
17	GB/T 12137—2002	气瓶气密性试验方法	2002-04-28	2002-12-01
18	GB 13004—1999	钢质无缝气瓶定期检验与评定	1999-02-11	1999-11-01
19	GB/T 13005—2011	气瓶术语	2011-12-30	2012-07-01
20	GB 13075—1999	钢质焊接气瓶定期检验与评定	1999-02-11	1999-11-01
21	GB 13076—2009	溶解乙炔气瓶定期检验与评定	2009-06-25	2010-04-01
22	GB 13077—2004	铝合金无缝气瓶定期检验与评定	2004-06-07	2005-01-01
23	GB/T 13440—1992	无缝气瓶压扁试验方法	1992-04-18	1992-12-01
24	GB 13591—2009	溶解乙炔充装规定	2009-06-25	2010-04-01
25	GB 14193—2009	液化气体气瓶充装规定	2009-06-25	2010-04-01
26	GB 14194—2006	永久气体气瓶充装规定	2006-07-19	2007-02-01
27	GB 15382—2009	气瓶阀通用技术要求	2009-06-25	2010-04-01

续表

序号	标准代号	标准名称	发布日期	实施日期
28	GB 15383—2011	气瓶阀出气口连接型式和尺寸	2011-12-30	2012-12-01
29	GB/T 15384—2011	气瓶型号命名方法	2011-12-30	2012-07-01
30	GB/T 15385—2011	气瓶水压爆破试验方法	2011-12-30	2012-06-01
31	GB/T 16163—2012	瓶装气体分类	2012-05-11	2012-09-01
32	GB 16804—2011	气瓶警示标签	2011-12-30	2012-12-01
33	GB 16918—1997	气瓶用爆破片技术条件	1997-07-22	1998-03-01
34	GB 17258—2011	汽车用压缩天然气钢瓶	2011-12-30	2012-12-01
35	GB 17259—2009	机动车用液化石油气钢瓶	2009-06-25	2010-04-01
36	GB 17268—2009	工业用非重复充装焊接钢瓶	2009-06-25	2010-04-01
37	GB 17878—2009	工业用非重复充装焊接钢瓶用瓶阀	2009-06-25	2010-04-01
38	GB/T 17925—2011	气瓶对接焊缝 X 射线数字成像检测	2011-12-30	2012-07-01
39	GB 17926—2009	压缩天然气瓶阀	2009-06-25	2010-04-01
40	GB 18299—2001	机动车用液化石油气钢瓶集成阀	2001-01-10	2010-10-01
41	GB 19533—2004	汽车用压缩天然气钢瓶定期检验与评定	2004-06-07	2005-01-01
42	GB 20561—2006	机动车用液化石油气钢瓶定期检验与评定	2006-09-12	2007-04-01
43	GB 24159—2009	焊接绝热气瓶	2009-06-25	2010-04-01
44	GB 24160—2009	车用压缩天然气钢质内胆环向缠绕气瓶	2009-06-25	2010-01-01
45	GB 24161—2009	呼吸器用复合气瓶定期检验与评定	2009-06-25	2010-01-01
46	GB 24162—2009	汽车用压缩天然气金属内胆纤维环缠绕气瓶定期检验与评定	2009-06-25	2010-01-01
47	GB 27550—2011	气瓶充装站安全技术条件	2011-11-21	2012-03-01
48	GB 28051—2011	焊接绝热气瓶充装规定	2011-12-30	2012-12-01
49	GB 28052—2011	非重复充装焊接钢瓶充装规定	2011-12-30	2012-12-01
50	GB 28053—2011	呼吸器用复合气瓶	2011-12-30	2012-12-01
51	GB/T 28054—2011	钢质无缝气瓶集束装置	2011-12-30	2012-07-01

相关规章和规范历次制（修）订情况

1. 气瓶安全管理暂行规定{劳动部[61]中劳护字第 61 号、公安部(61)字第 30 号、化工部生化机梁字(61)第 93 号, 1961 年 7 月 12 日颁布, 自颁布之日起生效}。
2. 气瓶安全监察规程{劳动部(65)中劳锅字第 106 号, 1965 年 12 月 7 日颁布, 自颁布之日起生效}。
3. 气瓶安全监察规程{国家劳动总局(79)劳总锅字 18 号, 1979 年 4 月 25 日颁布, 1980 年 1 月 1 日起生效}。
4. 气瓶安全监察规程(劳动部劳锅字[1989]12 号, 1989 年 12 月 22 号颁布, 1990 年 1 月 1 日起生效)。
5. 溶解乙炔气瓶安全监察规程[劳动部劳锅字(1993)4 号, 1993 年 3 月 27 日颁发, 1993 年 10 月 1 日实施]。
6. 气瓶安全监察规程(国家质量技术监督局质技监局锅发[2000]250 号, 2000 年 12 月 31 日颁发)。
7. 气瓶安全监察规定(国家质量检验检疫总局第 46 号令, 2003 年 4 月 24 日公布, 2003 年 6 月 1 日起施行)。