

中华人民共和国国家环境保护标准

HJ 2024-2012

完全混合式厌氧反应池 废水处理工程技术规范

Technical specifications for completely mixed anaerobic reaction tank
in wastewater treatment

本电子版为发布稿。请以中国环境科学出版社出版的正式标准文本为准。

2012-12-24 发布

2013-3-1 实施

环 境 保 护 部 发 布

目 次

前 言.....	II
1 适用范围.....	1
2 规范性引用文件.....	1
3 术语和定义.....	2
4 设计水量和设计水质.....	3
5 总体要求.....	4
6 工艺设计.....	5
7 检测与过程控制.....	14
8 主要辅助工程.....	15
9 施工与验收.....	16
10 运行与维护.....	18

前 言

为贯彻《中华人民共和国水污染防治法》，规范完全混合式厌氧反应池在废水处理中的应用，防治水环境污染，保护人体健康，制定本标准。

本标准规定了完全混合式厌氧反应池的工艺设计、主要设备、检测和控制、施工与验收、运行和维护的技术要求。

本标准为指导性标准。

本标准为首次发布。

本标准由环境保护部科技标准司组织制订。

本标准主要起草单位：中国环境保护产业协会、哈尔滨工业大学、大连民族学院、清华大学、哈尔滨工程大学、绍兴市水联建设工程有限责任公司、北京市环境保护科学研究院。

本标准环境保护部2012年12月24日批准。

本标准自2013年3月1日起实施。

本标准由环境保护部解释。

完全混合式厌氧反应池废水处理工程技术规范

1 适用范围

本标准规定了完全混合式厌氧反应池废水处理工程的工艺设计、主要设备、检测和控制、施工与验收、运行与维护的技术要求。

本标准适用于采用完全混合式厌氧反应池的高悬浮物高浓度有机废水处理工程，可作为环境影响评价和环境工程设计、施工、环境保护验收及建成后运行与管理的技术依据。

2 规范性引用文件

本标准内容引用了下列文件中的条款。凡不注明日期的引用文件，其有效版本适用于本标准。

GB 3096	声环境质量标准
GB 12348	工业企业厂界环境噪声标准
GB 12801	生产过程安全卫生要求总则
GB 18597	危险废物贮存污染控制标准
GB 18599	一般工业固体废物贮存、处置场污染控制标准
GB 50014	室外排水设计规范
GB 50015	建筑给水排水设计规范
GB 50016	建筑设计防火规范
GB 50040	动力器基础设计规范
GB 50053	10KV及以下变电所设计规范
GB 50187	工业企业总平面设计规范
GB 50204	混凝土结构工程施工质量验收规范
GB 50222	建筑内部装修设计防火规范
GB 50231	机械设备安装工程施工及验收通用规范
GB 50268	给水排水管道工程施工及验收规范
GB 500141	给水排水构筑物施工及验收规范
GBJ 87	工业企业噪声控制设计规范
GBZ 1	工业企业设计卫生标准
GBZ 2	工作场所有害因素职业接触限值
CJ 3025	城市污水处理厂污水污泥排放标准

CJJ 60	城市污水处理厂运行、维护及其安全技术规程
CJ/T 51	城市污水水质检验方法标准
JGJ 37	民用建筑设计通则
HJ/T 91	地表水和污水监测技术规范
HJ/T 242	环境保护产品技术要求 污泥脱水用带式压榨过滤机
HJ/T 279	环境保护产品技术要求 推流式潜水搅拌机
HJ/T 283	环境保护产品技术要求 厢式压滤机和板框压滤机
HJ/T 335	环境保护产品技术要求 污泥浓缩带式脱水一体机
NY-T 1220	沼气工程技术规范
NY/T 1220.1	沼气工程技术规范 第1部分：工艺设计
NY/T 1220.2	沼气工程技术规范 第2部分：供气设计
SHT 3535	石油化工混凝土池工程施工及验收规范

《建设项目竣工环境保护验收管理办法》（国家环境保护总局令第13号）

3 术语和定义

下列术语和定义适用于本标准。

3.1 完全混合式厌氧反应池 completely mixed anaerobic reaction tank

指在污水处理反应池内安装搅拌装置，使高悬浮物高浓度有机废水和厌氧微生物处于完全混合状态，以降解废水中有机污染物，并去除悬浮物的厌氧废水生物处理装置。

3.2 无污泥回流的完全混合式厌氧反应池废水处理工艺

completely mixed anaerobic reaction tank in wastewater treatment without return sludge

指高悬浮物高浓度有机废水经格栅及初沉池等预处理，再经完全混合式厌氧反应池处理，出水进入脱气器及沉淀池等后续处理，无污泥回流至完全混合式厌氧反应池的工艺。

3.3 有污泥回流的完全混合式厌氧反应池废水处理工艺

completely mixed anaerobic reaction tank in wastewater treatment with return sludge

指高悬浮物高浓度有机废水经格栅及初沉池等预处理，再经完全混合式厌氧反应池处理，出水进入脱气器及沉淀池等后续处理，后续处理沉淀池中沉淀污泥部分回流至完全混合式厌氧反应池，以增加其中生物量的工艺。

3.4 常温厌氧反应 normal temperature anaerobic reaction

反应池温度控制在25℃~30℃的厌氧反应。

3.5 中温厌氧反应 mesophilic anaerobic reaction

反应池温度控制在35℃~40℃的厌氧反应。

3.6 高温厌氧反应 thermophilic anaerobic reaction

反应池温度控制在45℃~55℃的厌氧反应。

4 设计水量和设计水质

4.1 设计水量

4.1.1 设计水量应根据工厂或工业园区总排放口实际测定的污水流量设计。测试方法应符合HJ/T 91的规定。

4.1.2 废水流量变化应根据工艺特点进行实测，确定流量变化系数。

4.1.3 无法取得实际测定数据时，可参照国家现行工业用水量的有关规定折算确定，或根据同行业同规模同工艺现有工厂排水数据类比确定。

4.1.4 工厂内或工业园区内的生活污水和沐浴污水宜直接进入后续的好氧处理单元。生活污水量、沐浴污水量的确定，应符合GB 50015的有关规定。

4.1.5 提升泵房、格栅井、沉砂池、初沉池宜按最高日最高时废水量计算。

4.1.6 完全混合式厌氧反应池设计流量应按最高日平均时设计。

4.1.7 完全混合式厌氧反应池前、后的水泵、管道等输水设施应按最高日最高时废水量设计。

4.2 设计水质

4.2.1 进水水质应根据实际监测资料或广泛参考同类工厂的设计运行参数确定。

4.2.2 进水水质可采用在总进水口进行5天24h连续采样监测数据的对应流量加权平均值，或按照有关规定取得数据。

4.2.3 无工程调查资料时，设计水质可参照GB 50014的相关规定确定。

4.2.4 完全混合式厌氧反应池进水水质应符合下列条件：

a) pH值宜为6.5~7.5；

b) 常温厌氧反应温度宜为25℃~30℃，中温厌氧反应温度宜为35℃~40℃，高温厌氧反应温度宜为45℃~55℃；

c) 营养组合比(COD_{Cr}:NH₃-N:P)宜为100~500:5:1；

d) BOD₅/COD_{Cr}的比值宜大于0.3；

e) 进水中氨氮浓度宜小于2000mg/L；

f) 进水中硫酸盐浓度宜小于3000mg/L；

g) 进水中 COD_{Cr} 浓度宜大于 1000 mg/L;

h) 严格控制重金属、氰化物、酚类等物质进入完全混合式厌氧反应池的浓度。

4.2.5 如果进水水质不能满足要求，宜采用相应的预处理措施。

4.2.6 完全混合式厌氧反应池处理工艺出水直接排放时，应符合国家和地方排放标准的要求；排入下一级处理系统时，应满足下一级处理系统的进水要求。

4.3 污染物去除率

完全混合式厌氧反应池的污染物去除率可参照表1。

表1 完全混合式厌氧反应池对污染物的去除率

污染物指标	化学需氧量 (COD _{Cr})	五日生化需氧量 (BOD ₅)	悬浮物 (SS)
去除率 (%)	70~90	60~80	80~90

5 总体要求

5.1 完全混合式厌氧反应池工艺适用于高悬浮物高浓度有机废水处理工程，宜用于包括但不限于以下行业的污（废）水处理：畜牧业、食品制造业、造纸业、肉类加工业、制糖工业、发酵和酿造工业、制药工业、纺织染整工业等。

5.2 采用完全混合式厌氧反应池工艺的污水处理厂（站）应遵守以下规定：

a) 污水处理厂（站）地址的选择和总体布置应符合GB 50014的相关规定。总图设计应符合GB 50187的有关规定。

b) 污水处理厂（站）的防洪标准不应低于城镇防洪标准，且有良好的排水条件。

c) 污水处理厂（站）的建筑物防火设计应符合GB 50016和GB 50222的规定。

d) 污水处理厂（站）堆放污泥、药品的贮存场应符合 GB 18597 和 GB 18599 的规定。

e) 污水处理厂（站）建设、运行过程中产生的废气、废水、废渣、噪声及其它污染物的治理与排放，应执行国家环境保护法规和标准的有关规定，防止二次污染。运行过程中产生的沼气应综合利用，沼气安全应符合NY-T 1220的规定。

f) 工程的设计、建设应采取有效的隔声、消声、绿化等降低噪声的措施，噪声和振动控制的设计应符合GBJ 87 和GB 50040 的规定，机房内、外的噪声应分别符合GBZ 2 和GB 3096 的规定，厂界噪声应符合GB 12348 的规定。

g) 污水处理厂（站）的设计、建设、运行过程中应高度重视职业卫生和劳动安全，严格执行GBZ 1、GBZ 2和GB 12801的规定。

h) 污水处理厂（站）应考虑发生生产事故等非正常情况下的污染防治应急措施。

- i) 建（构）筑物应设置必要的防护栏杆并采取适当的防滑措施，应符合JGJ 37的规定。
- j) 宜根据工艺运行要求设置检测与控制系统，实现运行管理自动化。

5.3 污水处理厂（站）应按照国家或当地的环境保护管理要求安装在线监测系统及治理设施中控系统。

6 工艺设计

6.1 一般规定

6.1.1 应根据进水水质，在完全混合式厌氧反应池之前采取适当的预处理工艺，使得厌氧反应在池内能达到最佳的运行状态。

6.1.2 应采取搅拌等措施保证完全混合式厌氧反应池内流态呈完全混合状态。

6.1.3 工业废水的水质水量随生产过程变化较大时，宜设置调节水质、水量的设施。

6.1.4 工艺设计应考虑水温的影响。

6.1.5 进水系统前应设格栅，进水泵房及格栅设计应符合GB 50014的相关规定。

6.1.6 各处理构筑物的个（格）数不应少于2个（格），并按并联设计。

6.1.7 应对反应池进行加热，以保证完全混合式厌氧反应池保持在所要求的温度。

6.2 工艺流程

6.2.1 采用无污泥回流的完全混合式厌氧反应池废水处理工艺的污水处理厂（站）宜采用的工艺流程见图1。

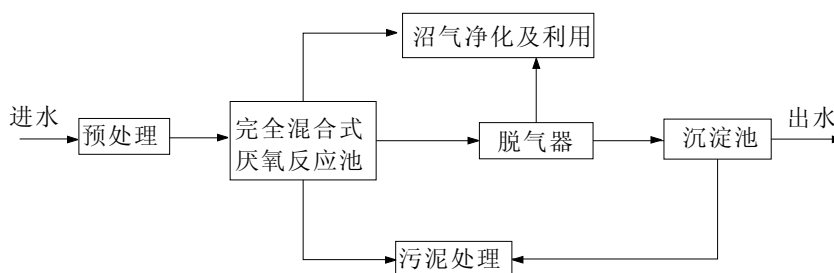


图1 无污泥回流的完全混合式厌氧反应池废水处理工艺流程

6.2.2 采用有污泥回流的完全混合式厌氧反应池废水处理工艺的污水处理厂（站）宜采用的工艺流程见图2。

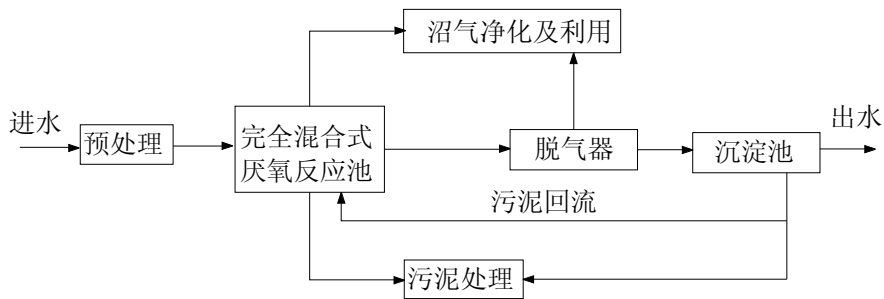
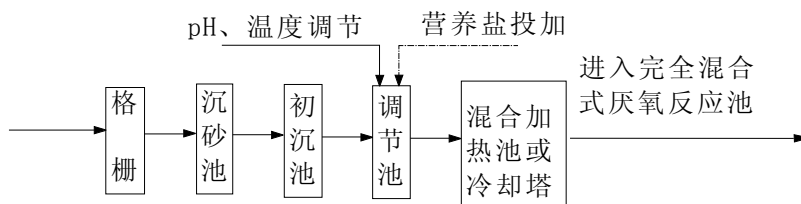


图2 有污泥回流的完全混合式厌氧反应池废水处理工艺流程

6.3 预处理

6.3.1 完全混合式厌氧反应池废水处理工艺的预处理包括格栅、沉砂池、初沉池、调节池及混合加热池或降温设施等。



图例：□ 推荐工艺单元 □ 可选工艺单元

图3 预处理工艺流程

6.3.2 应根据需要设粗、细格栅。格栅的设计应符合 GB 50014 的规定。

6.3.3 应设置沉砂池。沉砂池的设计应符合 GB 50014 的规定。

6.3.4 应设置初沉池。初沉池的设计应符合 GB 50014 的规定。

6.3.5 应设置调节池。调节池的设计应满足以下要求：

a) 调节池容量应根据污水流量变化曲线确定；没有流量变化曲线时，调节池的容量应满足生产排水周期中水质水量均化的要求，停留时间宜为 8 h~12 h；如为间歇运行，调节池容量宜按 1~2 个周期设置；

b) 调节池内宜设置营养盐补充装置，可兼用作中和池；

c) 调节池内宜设置搅拌设施，搅拌机动力宜为 $4 \text{ W/m}^3 \sim 8 \text{ W/m}^3$ 池容；

d) 调节池出水端应设置去除浮渣装置，池底宜设置除砂和排泥装置。

6.3.6 pH 值调节及营养盐投加装置宜设在加药间内，其设计应符合下列要求：

a) 通过投加碱性或酸性物质来调节和控制完全混合式厌氧反应池内的 pH 值，碱性物质可选用 Na_2CO_3 、 NaHCO_3 、 NaOH 等；酸性物质可选用盐酸、硫酸等；

b) 药剂应有一定的存储量，酸性物质贮存量宜为 7 d 以上，碱性物质贮存量宜为 15 d 以上；

c) 溶药宜采用专用的溶药罐和搅拌设备，投加宜采用计量泵自动定量投加；

d) 宜先在调节池中投加酸性物质或碱性物质进行 pH 值粗调，再采用管道混合器和定量加酸加碱泵进行 pH 值微调；

e) 在加药间宜同时设置营养盐（氮、磷等）等药品溶解和加药装置。

6.3.7 如废水温度不能满足设计温度要求，应设置加热或降温装置，具体要求如下：

a) 加热方式有池外加热和池内加热两种方式，池外加热有加热池和循环加热两种方式，池内加热宜采用热水循环加热；

b) 热交换器选型应根据废水特性、介质温度和热交换器出口介质温度确定。热交换器换热面积应根据热平衡计算，计算结果应留有 10%~20% 的余量；

c) 加热装置的需热量按下式计算：

$$Q_t = Q_h + Q_d \dots\dots\dots (1)$$

式中：

Q_t ——总需热量，kJ/h；

Q_h ——加热污水到设计温度需要的热量，kJ/h；

Q_d ——保持完全混合式厌氧反应池温度需要的热量，kJ/h。

d) 降温设施宜采用冷却水池或冷却塔等。

6.3.8 进水经预处理后，应满足 4.2.4 完全混合式厌氧反应池进水要求。

6.4 完全混合式厌氧反应池

6.4.1 池型

6.4.1.1 完全混合式厌氧反应池的基本池型有圆柱型和蛋型，见图4。

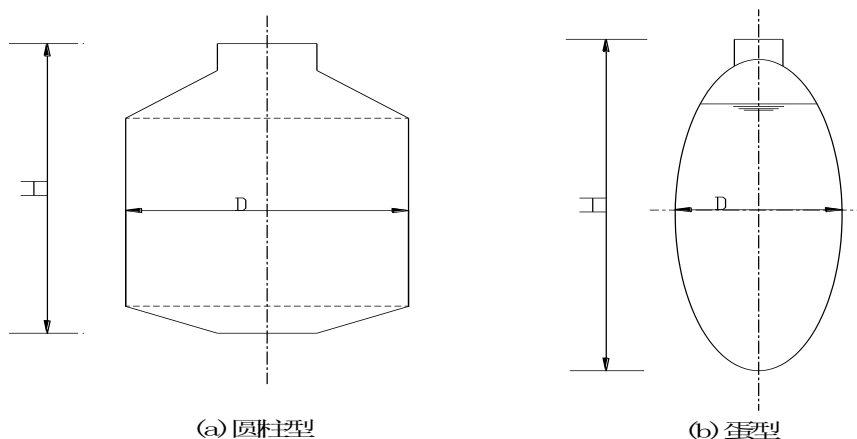


图4 完全混合式厌氧反应池池型示意图

6.4.1.2 圆柱型完全混合式厌氧反应池的直径D与高H之比约为1，直径一般为6 m~35 m，池底与池盖倾角取15°~20°；蛋型完全混合式厌氧反应池的长轴高H与短轴直径D之比宜在1.4~2.0之间。

6.4.2 容积

6.4.2.1 无污泥回流的完全混合式厌氧反应池容积

6.4.2.1.1 采用动力学系数法，污泥龄 (θ_c) 等于水力停留时间，完全混合式厌氧反应池有效容积按下式计算：

$$V = Q\theta_c \dots\dots\dots (2)$$

式中：

V ——无污泥回流的完全混合式厌氧反应池容积， m^3 ；

Q ——无污泥回流的完全混合式厌氧反应池设计流量， m^3/d ；

θ_c ——污泥龄 (SRT)，一般为3 d~7 d。

6.4.2.1.2 采用容积负荷法按下式计算完全混合式厌氧反应池容积：

$$V = \frac{QC_0}{1000N_v} \dots\dots\dots (3)$$

式中：

V ——无污泥回流的完全混合式厌氧反应池容积， m^3 ；

Q ——无污泥回流的完全混合式厌氧反应池设计流量， m^3/d ；

C_0 ——无污泥回流的完全混合式厌氧反应池进水 COD_{Cr} 浓度， mg/L ；

N_V ——容积负荷，常温厌氧反应一般取 $1 \text{ kg COD}/(\text{m}^3 \cdot \text{d}) \sim 3 \text{ kg COD}/(\text{m}^3 \cdot \text{d})$ ，中温厌氧反应一般取 $3 \text{ kg COD}/(\text{m}^3 \cdot \text{d}) \sim 10 \text{ kg COD}/(\text{m}^3 \cdot \text{d})$ ，高温厌氧反应一般取 $10 \text{ kg COD}/(\text{m}^3 \cdot \text{d}) \sim 15 \text{ kg COD}/(\text{m}^3 \cdot \text{d})$ 。

6.4.2.1.3 完全混合式厌氧反应池容积根据污泥负荷设计时，按下式计算：

$$V = \frac{QC_0}{1000N_s X} \dots\dots\dots (4)$$

式中：

V ——无污泥回流的完全混合式厌氧反应池容积， m^3 ；

Q ——无污泥回流的完全混合式厌氧反应池设计流量， m^3/d ；

C_0 ——无污泥回流的完全混合式厌氧反应池进水 COD_{Cr} 浓度， mg/L ；

N_s ——污泥负荷， $\text{kg COD}/(\text{kgMLVSS} \cdot \text{d})$ ；

X ——无污泥回流的完全混合式厌氧反应池中污泥浓度， mg MLVSS/L 。

6.4.2.2 有污泥回流的完全混合式厌氧反应池容积

6.4.2.2.1 有污泥回流的完全混合式厌氧反应池容积根据动力学系数设计时，应按下式计算：

$$V = \frac{\theta_c Y Q (C_0 - C_e)}{X (1 + b \theta_c)} \dots\dots\dots (5)$$

式中：

V ——有污泥回流的完全混合式厌氧反应池容积， m^3 ；

X ——有污泥回流的完全混合式厌氧反应池中污泥浓度， mg MLVSS/L ；

Y ——污泥产率系数，低脂型废水参考取值为 $0.0044 \text{ kg MLVSS}/\text{kg BOD}_5$ ，高脂型废水参考取值为 $0.040 \text{ kg MLVSS}/\text{kg BOD}_5$ ；

b ——内源呼吸系数，低脂型污水参考取值为 0.019 d^{-1} ，高脂型污水参考取值为 0.015 d^{-1} ；

Q ——有污泥回流的完全混合式厌氧反应池设计流量， m^3/d ；

C_0 ——有污泥回流的完全混合式厌氧反应池进水 COD_{Cr} 浓度， mg/L ；

C_e ——有污泥回流的完全混合式厌氧反应池出水 COD_{Cr} 浓度， mg/L ；

θ_c ——污泥龄（SRT）， d 。有污泥回流的完全混合式厌氧反应池废水处理工艺中 θ_c 约为临界污泥龄 θ_c^m 的2~10倍。

6.4.2.2.2 临界污泥龄（ θ_c^m ）应按下式计算：

$$\theta_C^m = \frac{K_m + C_0}{YkC_0} \dots\dots\dots (6)$$

式中：

θ_C^m ——临界污泥龄，d；

K_m ——米氏常数（半饱和常数），其值为反应速率为 $\frac{1}{2}$ 最大反应速率时的底物浓度，mg/L；

k ——生成产物的最大速率，d⁻¹；

C_0 ——有污泥回流的完全混合式厌氧反应池进水COD_{Cr}浓度，mg/L；

Y ——污泥产率系数，0.0044 kg MLVSS/kg BOD₅~0.04 kg MLVSS/kg BOD₅。

6.4.2.2.3 根据容积负荷设计有污泥回流的完全混合式厌氧反应池容积时，应执行本标准6.4.2.1.2的规定。

6.4.3 搅拌

6.4.3.1 无污泥回流的完全混合式厌氧反应池搅拌设计

6.4.3.1.1 宜采用沼气循环搅拌法，用防爆空压机将沼气压入完全混合式厌氧反应池，配合推流式潜水搅拌机等进行沼气循环搅拌。推流式潜水搅拌机应符合HJ/T 279的规定。

6.4.3.1.2 沼气搅拌应达到如下效果：

- a) 使有机污染物与厌氧微生物均匀地混合接触；
- b) 使完全混合式厌氧反应池各处的污泥浓度、pH值、微生物种群等保持均匀一致；
- c) 及时将热量传递至池内各部位，使加热均匀；
- d) 出现有机物冲击负荷或有毒物质进入时，均匀地搅拌混合可使冲击或毒性降至最低；
- e) 大大降低池底泥沙的沉积及液面浮渣的形成。

6.4.3.1.3 沼气经压缩机加压后，通过厌氧反应池顶的配气环管，由均布的立管输入厌氧反应池，沼气流按5 m³/(1000 m³·min)~7 m³/(1000 m³·min)设计，干管与配气环管流速10 m/s~15 m/s，立管流速5 m/s~7 m/s。

6.4.3.1.4 沼气压缩机功率可按下式计算：

$$N = VW \dots\dots\dots (7)$$

式中：

N ——沼气压缩机功率，W；

V ——完全混合式厌氧反应池容积，m³；

W ——单位池容所需功率，一般取 $5\text{ W/m}^3\sim 8\text{ W/m}^3$ 。

6.4.3.2 有污泥回流的完全混合式厌氧反应池搅拌设计

6.4.3.2.1 应采用机械搅拌，混合功率宜采用 $5\text{ W/m}^3\sim 8\text{ W/m}^3$ 池容，应选用安装角度可调的搅拌器。

6.4.3.2.2 应根据完全混合式厌氧反应池池型选配搅拌器，搅拌器应符合HJ/T 279的规定。

6.4.3.2.3 机械搅拌器布置的间距、位置，应根据试验确定或由供货厂方提供。

6.4.3.2.4 每个完全混合式厌氧反应池内均应设置搅拌器，搅拌器应对称布置。

6.4.4 溢流

完全混合式厌氧反应池应设上清液溢流装置。溢流装置应设水封，防止集气罩与大气相通。通常采用的溢流装置有倒虹管式、大气压式和水封式。

6.4.5 排泥

6.4.5.1 完全混合式厌氧反应池的污泥产率为 $0.0044\text{ kg MLVSS/kg BOD}\sim 0.04\text{ kg MLVSS/kg BOD}$ ，排泥频率宜根据污泥浓度分布曲线确定。应在不同高度设置取样口，根据监测污泥的浓度制定污泥分布曲线。

6.4.5.2 无污泥回流的完全混合式厌氧反应池的排泥管应设在池底，依靠净水压力排泥。

6.4.5.3 有污泥回流的完全混合式厌氧反应池之后设沉淀池，排泥在沉淀池中进行，由刮泥机完成。

6.5 脱气器

完全混合式厌氧反应池宜选用真空度约 4900 Pa 的脱气器。

6.6 沉淀池

完全混合式厌氧反应池后续处理工艺中沉淀池表面积按下式计算：

$$A = \frac{Q}{nq} \dots\dots\dots (8)$$

式中：

A ——沉淀池的表面积， m^2 ；

Q ——有污泥回流的完全混合式厌氧反应池设计流量， m^3/d ；

n ——沉淀池个数；

q ——沉淀池面积水力负荷，一般取值为 $0.5\text{ m}^3/(\text{m}^2\cdot\text{d})\sim 1.0\text{ m}^3/(\text{m}^2\cdot\text{d})$ 。

6.7 污泥回流

6.7.1 污泥回流设施应采用不易产生复氧的离心泵、混流泵、潜水泵等设备。

6.7.2 回流设施宜分别按处理系统中的最大污泥回流比计算确定。

6.7.3 回流设备应设置备用。

6.8 剩余污泥

6.8.1 剩余污泥量按污泥泥龄计算：

$$\Delta X = \frac{VX}{\theta_c} \dots\dots\dots (9)$$

式中：

ΔX ——剩余污泥量，g MLVSS/d；

V ——完全混合式厌氧反应池的容积， m^3 ；

X ——完全混合式厌氧反应池中污泥浓度，mg MLVSS/L；

θ_c ——污泥泥龄，d。

6.8.2 剩余污泥量按污泥产率系数、衰减系数及不可生物降解惰性悬浮物计算：

$$\Delta X = YQ(S_0 - S_e) - K_d VX + fQ(SS_0 - SS_e) \dots\dots\dots (10)$$

式中：

ΔX ——剩余污泥量，g MLVSS/d；

V ——完全混合式厌氧反应池的容积， m^3 ；

Y ——污泥产率系数，0.0044 kg MLVSS/kg BOD₅~0.04 kg MLVSS/kg BOD₅；

Q ——完全混合式厌氧反应池设计流量， m^3/d ；

S_0 ——完全混合式厌氧反应池进水BOD₅，mg/L；

S_e ——完全混合式厌氧反应池出水BOD₅，mg/L；

K_d ——衰减系数， d^{-1} ；

X ——完全混合式厌氧反应池中污泥浓度，mg MLVSS/L；

f ——MLSS 的污泥转换率，宜根据试验资料确定，无试验资料时可取0.5~0.7，
g MLVSS/g MLSS；

SS_0 ——完全混合式厌氧反应池进水悬浮物浓度， kg/m^3 ；

SS_e ——完全混合式厌氧反应池出水悬浮物浓度， kg/m^3 。

6.8.3 剩余污泥宜设置计量装置，可采用湿污泥计量和干污泥计量两种方式。

6.8.4 沉淀池排泥运行的设计和操作应符合GB 50014的规定。

- 6.8.5 污泥处理和处置要求执行GB 50014的规定，经处理后的污泥应符合CJ 3025 的规定。
- 6.8.6 厢式压滤机和板框压滤机、污泥脱水用带式压榨过滤机、污泥浓缩带式脱水一体机应符合HJ/T 242、HJ/T 283、HJ/T 335 的规定。
- 6.8.7 污泥脱水系统设计时应考虑污泥最终贮存场地的要求。

6.9 沼气净化及利用

6.9.1 沼气产量

6.9.1.1 完全混合式厌氧反应池甲烷产量按下式计算：

$$Q_{CH_4} = Q\eta(C_0 - C_e) \times 10^3 \dots\dots\dots (11)$$

式中：

Q_{CH_4} ——甲烷产量， m^3/d ；

Q ——完全混合式厌氧反应池设计流量， m^3/d ；

η ——沼气产率，一般取 $0.45 m^3/kg COD_{cr} \sim 0.50 m^3/kg COD_{cr}$ ；

C_0 ——完全混合式厌氧反应池进水 COD_{cr} 浓度， mg/L ；

C_e ——完全混合式厌氧反应池出水 COD_{cr} 浓度， mg/L 。

6.9.1.2 沼气总量可按下式计算：

$$Q_{沼} = Q_{CH_4} \cdot \frac{1}{p} \dots\dots\dots (12)$$

式中：

$Q_{沼}$ ——沼气总量， m^3/d ；

Q_{CH_4} ——甲烷气产量， m^3/d ；

p ——沼气中甲烷含量，一般为50%~70%。

6.9.2 沼气净化及利用

6.9.2.1 沼气净化系统主要包括脱水、脱硫及沼气储存，系统组成见图5。

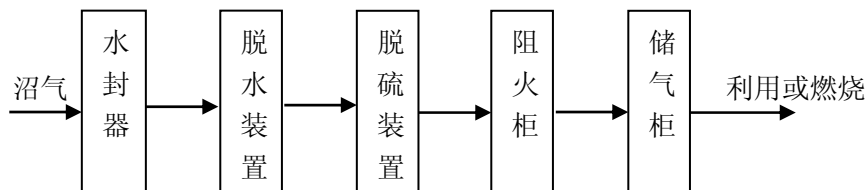


图5 沼气净化系统示意图

6.9.2.2 沼气净化利用系统设计应注意防火、防爆，应符合NY/T 1220.1、NY/T 1220.2的有关规定。

6.9.3 沼气利用经过脱水和脱硫处理后方可进入后续利用装置或系统。沼气脱水、脱硫设计应符合NY/T 1220.2的有关规定。

6.9.4 沼气贮存

6.9.4.1 沼气贮存可采用低压湿式储气柜、低压干式储气柜和高压储气罐。储气柜与周围建筑物应有一定的安全防火距离。储气柜容积应根据沼气产生量及不同利用方式确定：

1) 沼气用于民用炊事时，储气柜的容积按日产气量的50%~60%设计。

2) 沼气用于锅炉、发电和部分民用时，应根据沼气供应平衡曲线确定储气柜的容积；无平衡曲线时，储气柜的容积应不低于日产气量的10%。

6.9.4.2 沼气储气柜输出管道上宜设置安全水封或阻火器，大型用气设备应设置沼气放散管，但严禁在建筑物内放散沼气。

6.9.5 沼气日产量低于 1300 m³ 的完全混合式厌氧反应池，宜作为炊事、采暖或厌氧换热的热源，沼气日产量高于 1300 m³ 的完全混合式厌氧反应池宜进行发电利用或作为炊事、采暖或厌氧换热的热源。

7 检测与过程控制

7.1 一般规定

7.1.1 完全混合式厌氧反应池的运行应进行检测和控制，并配置相应的检测仪表和控制系统。

7.1.2 完全混合式厌氧反应池废水处理工程应根据工程规模、工艺流程、运行管理要求确定检测和控制的内容。

7.1.3 自动化仪表和控制系统应保证完全混合式厌氧反应池废水处理系统的安全和可靠，便于运行管理，便于改善劳动条件，提高科学管理水平。

7.1.4 计算机控制管理系统宜兼顾现有、新建和规划要求。

7.1.5 参与控制和管理的机电设备应设置工作和事故状态的检测装置。

7.2 过程检测

7.2.1 预处理单元宜设pH计、液位计、液位差计，污水处理厂（站）宜设COD检测仪、SS检测仪和流量计。

7.2.2 宜在完全混合式厌氧反应池中设氧化还原电位（ORP）检测仪和污泥浓度计。

7.2.3 回流污泥宜设流量计，回流设备宜有调节流量的措施。

7.2.4 剩余污泥宜设流量计，宜设污泥浓度计。

7.3 过程控制

7.3.1 完全混合式厌氧反应池废水处理工程的主要生产工艺单元，在满足工艺控制条件的基础上合理选择配置集散控制系统（DCS）或可编程控制器（PLC）自动控制系统。

7.3.2 采用成套设备时，设备本身控制宜与系统控制结合。

7.3.3 计算机控制管理系统应具有数据采集、处理、控制、管理、储存历史数据一年以上和安全保护功能。

7.3.4 计算机控制系统的设计应符合下列要求：

- a) 宜对控制系统的监测层、控制层和管理层做出合理配置；
- b) 应根据工程具体情况，经技术经济比较后选择网络结构和通信速率；
- c) 对操作系统和开发工具要从运行稳定、易于开发、操作界面方便等多方面综合考虑；
- d) 根据企业需求和相关基础设施，宜对企业信息化系统做出功能设计；
- e) 中控室应就近设置电源箱，供电电源应为双回路，直流电源设备应安全可靠；
- f) 控制室面积应视其使用功能设定，并应考虑今后的发展；
- g) 防雷和接地保护应符合国家现行标准的要求。

8 主要辅助工程

8.1 供电

8.1.1 工艺装置的用电负荷应为二级负荷。

8.1.2 应将工艺装置按处理系列分设为双变电系统。

8.1.3 工艺装置的高、低压用电电压等级应与供电电网一致。

8.1.4 工艺装置的中央控制室的仪表电源应配备在线式不间断供电电源设备（UPS）。

8.1.5 工艺装置的接地系统宜采用三相五线制（TN-S）系统。

8.2 配电设备

8.2.1 变电所低压配电室的配电设备布置，应符合GB 50053的规定。

8.2.2 工艺装置的变、配电室宜设在负荷较集中的鼓风机房附近。

8.2.3 工艺装置的污泥泵等现场控制设备应采用户外防腐、防雨型控制箱，安装在操作平台上便于手动控制。

8.2.4 完全混合式厌氧反应池进气管上的阀门等控制设备宜选用防腐、防潮型电气设备。

8.3 二次线

8.3.1 工艺线上的电气设备宜设置现场和中央控制室的双重控制，并纳入工控机系统。

8.3.2 电气系统的控制水平应与工艺水平相一致，宜纳入计算机控制系统，也可采用强电控制。

9 施工与验收

9.1 一般规定

9.1.1 工程设计、施工单位应具有国家相应的工程设计、施工资质，工程项目宜通过招投标确定施工单位和监理单位。

9.1.2 应按工程设计图纸、技术文件、设备图纸等组织工程施工，工程的变更应取得设计单位的设计变更文件后再实施。

9.1.3 施工前，应进行施工组织设计或编制施工方案，明确施工质量负责人和施工安全负责人，经批准后方可实施。

9.1.4 施工过程中，应作好材料设备、隐蔽工程和分项工程等中间环节的质量验收；隐蔽工程应经过中间验收合格后，方可进行下一道工序施工。

9.1.5 管道工程的施工和验收应符合GB 50268的规定；混凝土结构工程的施工和验收应符合GB 50204的规定；构筑物的施工和验收应符合GB 500141的规定。

9.1.6 施工使用的材料、半成品、部件应符合国家现行标准和设计要求，并取得供货商的合格证书，严禁使用不合格产品。设备安装应符合GB 50231的规定。

9.1.7 工程竣工验收后，建设单位应将有关设计、施工和验收的文件存档。

9.2 施工

9.2.1 土建施工

9.2.1.1 完全混合式厌氧反应池宜采用钢砼结构，土建施工应重点控制池体的抗浮处理、地基处理、池体抗渗处理，满足设备安装对土建施工的要求。

9.2.1.2 在进行结构设计时应充分考虑池体的抗浮，施工过程中应计算池体的抗浮稳定性及各施工阶段的池体自重与水的浮力之比，检查池体能否满足抗浮要求。

9.2.1.3 需要在软弱地基上施工、且构筑物荷载不大时，应采取适当的措施对地基进行处理，必要时可采用桩基。

9.2.1.4 施工过程中应加强建筑材料和施工工艺的控制，杜绝出现裂缝和渗漏。出现渗漏处，应会同设计单位等有关方面确定处理方案，彻底解决问题。

9.2.1.5 在进行土建施工前应认真阅读设计图纸和设备安装对土建的要求，了解预留预埋件

的准确位置和做法，对有高程要求的设备基础要严格控制在设备要求的误差范围内。

9.2.1.6 模板、钢筋、砼分项工程应严格执行GB 50204规定，并符合以下要求：

- 1) 模板架设应有足够强度、刚度和稳定性，表面平整无缝隙，尺寸正确；
- 2) 钢筋规格、数量准确，绑扎牢固应满足搭接长度要求，无锈蚀；
- 3) 砼配合比、施工缝预留、伸缩缝设置、设备基础预留孔及预埋螺栓位置均应符合规范和设计要求，冬季施工应注意防冻。

9.2.1.7 现浇钢筋混凝土水池施工允许偏差应符合 SHT 3535 中的有关规定。

9.2.1.8 处理构筑物应根据当地气温和环境条件，采取防冻措施。

9.2.2 设备安装

9.2.2.1 设备基础应按照设计要求和图纸规定浇筑，砼标号、基面位置高程应符合说明书和技术文件规定。

9.2.2.2 混凝土基础应平整坚实，并有隔振的措施。

9.2.2.3 预埋件水平度及平整度应符合GB 50231规定。

9.2.2.4 地脚螺栓应按照原机出厂说明书的要求预埋，位置应准确，安装应稳固。

9.2.2.5 安装好的机械应严格符合外形尺寸的公称允许偏差，不允许超差。

9.2.2.6 各种机电设备安装后试车应满足下列要求：

- 1) 启动时应按照标注箭头方向旋转，启动运转应平稳，运转中无振动和异常声响；
- 2) 运转啮合与差动机构运转应按产品说明书的规定同步运行，没有阻塞、碰撞现象；
- 3) 运转中各部件应保持动态所应有的间隙，无抖动晃摆现象；
- 4) 试运转用手动或自动操作，设备全程完整动作5次以上，整体设备应运行灵活，并保持紧张状态；
- 5) 各限位开关运转中动作及时，安全可靠；
- 6) 电机运转中温升在正常值内；
- 7) 各部轴承注加规定润滑油，应不漏、不发热，温升小于60℃。

9.3 工程验收

9.3.1 工程验收应按《建设项目（工程）竣工验收办法》、相应专业现行验收规范和本标准的有关规定执行。

9.3.2 完全混合式厌氧反应池废水处理工程中构筑物的工程验收按照GB 500141执行。

9.3.3 完全混合式厌氧反应池土建施工完成后应按照GB 500141的规定进行满水试验，地面以

下渗水量应符合设计规定，最大不得超过 $2\text{ L}/(\text{m}^2\cdot\text{d})$ 。

9.3.4 泵站和风机房等都应按设计的最多开启台数作48 h运转试验，水泵和污泥泵的流量和机组功率应作测定，有条件的应测定其特性曲线。

9.3.5 闸门、闸阀不得有漏水现象。

9.3.6 排水管道应做闭水试验，上游充水管保持在管顶以上2 m，外观检查应24 h无漏水现象。

9.3.7 空气管道应做气密性试验，24 h压力降不超过允许值为合格。

9.3.8 变电站高压配电系统应由供电局组织电检、验收。

9.4 环境保护验收

9.4.1 完全混合式厌氧反应池工艺的污水处理厂（站）竣工环境保护验收应按《建设项目竣工环境保护验收管理办法》的规定执行。

9.4.2 污水处理厂（站）验收前应结合试运行进行性能试验，性能试验报告可作为竣工环境保护验收的技术支持文件。性能试验内容包括：

1) 耗电量统计，分别统计各主要设备单体运行和设施系统运行的电能消耗；

2) 满负荷运行测试，处理系统应满负荷进水，考查各工艺单元、构筑物 and 设备的运行情况；

3) 厌氧污泥测试，观察污泥性状、活性及浓度；

4) 水质检测，在工艺要求的各个重要部位，按照规定频次、指标和测试方法进行水质检测，分析污染物去除效果；

5) 计算全厂技术经济指标： COD_{cr} 去除量、 COD_{cr} 去除电耗（ $\text{kWh}/\text{kg COD}_{\text{cr}}$ ）、沼气产量（ m^3/d ）、处理成本（元/ $\text{kg COD}_{\text{cr}}$ ）等。

10 运行与维护

10.1 一般规定

10.1.1 完全混合式厌氧反应池废水处理设施的运行、维护及安全管理参照CJJ 60执行。

10.1.2 污水处理厂（站）的运行管理应配备专业人员和设备。

10.1.3 污水处理厂（站）在运行前应制定设备台帐、运行记录、定期巡视、交接班、安全检查等管理制度，以及各岗位的工艺系统图、操作和维护规程等技术文件。

10.1.4 操作人员应熟悉本厂（站）处理工艺技术指标和设施、设备的运行要求；经过技术培训和生产实践，并考试合格后方可上岗。

10.1.5 各岗位的工艺系统图、操作和维护规程等应示于明显部位，运行人员应按规程进行系

统操作，并定期检查构筑物、设备、电器和仪表的运行情况。

10.1.6 工艺设施和主要设备应编入台帐，定期对各类设备、电气、自控仪表及建（构）筑物进行检修维护，确保设施稳定可靠运行。

10.1.7 运行人员应遵守岗位职责，坚持做好交接班和巡视。

10.1.8 应定期检测进出水水质，并定期对检测仪器、仪表进行校验。

10.1.9 运行中应严格执行经常性的和定期的安全检查，及时消除事故隐患，防止事故发生。

10.1.10 各岗位人员在运行、巡视、交接班、检修等生产活动中，应做好相关记录并妥善保存。

10.2 水质检验

10.2.1 污水处理厂（站）应设水质化验室，配备检测人员和仪器。

10.2.2 水质化验室内部建立健全水质分析质量保证体系。

10.2.3 检测人员应经培训后持证上岗，并应定期进行考核和抽检。

10.2.4 检测方法应符合CJ/T 51的规定。

10.2.5 完全混合式厌氧反应池工艺的废水处理设施正常运行的检测项目及检测周期参照CJJ 60的规定执行。

10.3 运行调节

10.3.1 系统预调试应做好以下准备工作：

- 1) 调试人员包括技术员、操作工、化验分析员、维修工等，所有的调试人员应熟知自己的专业技术，均应进行必要的岗前培训；
- 2) 系统调试前应准备好所需仪器和设备；
- 3) 预先确定取样点和分析手段，系统启动后按预定频次对水样进行分析；
- 4) 根据工艺特点选取适宜的厌氧种泥，确定种泥的前期预处理、运输、保藏以及更换方法等；
- 5) 做好包括人身安全、设备安全、工艺运行调试的安全在内的安全支持准备；
- 6) 完善应急准备预案，包括调试方案的应急准备、工艺运行的应急准备、设备的应急准备、季节性调试的应急准备等等；
- 7) 应当制定详尽的、全面的、系统性的研究报告和计划书，作为调试的理论依据。

10.3.2 系统调试包括以下内容：

- 1) 检查并清水试车（需要连续运行1天），审核装置、泵体、管线、自控系统等完好且

运转正常；

- 2) 通过菌种的接种和驯化、负荷的提高以及最后达到设计要求的稳定运行等不同时段的控制，掌握影响反应器运行启动的控制因素和运行问题的控制对策；
- 3) 应通过实验或调试过程确定适合的参数（如温度、pH值、有机负荷等），实现厌氧设备的稳定运行。

10.3.3 运行中应定期检测各池的温度、pH值和氧化还原电位。

10.3.4 应经常观察活性污泥生物相、上清液透明度、污泥颜色、状态、气味等，定时检测和计算反映污泥特性的有关参数。

10.3.5 应根据观察到的现象和检测数据，及时调整进水量、污泥回流量、混合液回流量、剩余污泥排放量等，使出水稳定达标。

10.3.6 完全混合式厌氧池末端ORP应低于-300 mV，当大于该值时应通过提高进水中COD_{cr}/TP或延长厌氧段停留时间调节。

10.4 维护保养

10.4.1 应将厌氧反应池的维护保养作为全厂（站）维护的重点。

10.4.2 定期检查搅拌设备的运行状况，当搅拌设备振动较大时应提出水面进行检查维修。

10.4.3 应定期对消化池中的ORP计、温度计、污泥浓度计、污泥界面仪等仪表进行校正和维修保养。

10.4.4 操作人员应严格执行设备操作规程，定期巡视设备运转是否正常，包括升温、响声、振动、电压、电流等，发现问题应尽快检查排除。

10.4.5 应保持设备各运转部位良好的润滑状态，及时添加润滑油、除锈；发现漏油、渗油情况，应及时解决。

10.4.6 运行中应防止由于潜水搅拌机叶轮损坏或堵塞、表面空气吸入形成涡流、不均匀水流等引起的振动。

10.4.7 应做好设备维修保养记录。
