

HJ

中华人民共和国国家环境保护标准

HJ 465—2009

钢铁工业发展循环经济环境保护导则

**Environmental protection guide for developing circular
economy in iron and steel industry**

2009-03-14 发布

2009-07-01 实施

环 境 保 护 部 发 布

中华人民共和国环境保护部 公 告

2009 年 第 12 号

为贯彻《中华人民共和国环境保护法》，保护环境，促进循环经济发展，现批准《钢铁工业发展循环经济环境保护导则》和《铝工业发展循环经济环境保护导则》两项标准为国家环境保护标准，并予发布。

标准名称、编号如下：

- 一、钢铁工业发展循环经济环境保护导则（HJ 465—2009）；
- 二、铝工业发展循环经济环境保护导则（HJ 466—2009）。

以上标准自 2009 年 7 月 1 日起实施，由中国环境科学出版社出版，标准内容可在环境保护部网站（bz.mep.gov.cn）查询。

特此公告。

2009 年 3 月 14 日

目 次

前 言.....	iv
1 适用范围.....	1
2 规范性引用文件.....	1
3 术语和定义.....	1
4 钢铁工业发展循环经济基本原则.....	1
5 钢铁工业提高资源、能源效率，降低污染负荷的主要途径.....	2
6 钢铁工业发展循环经济污染控制要求.....	4
7 钢铁工业发展循环经济保障措施.....	5
8 标准实施.....	6
附录 A（资料性附录） 钢铁工业发展循环经济延长产业链中的先进生产工艺技术清单.....	7

前 言

为了贯彻《中华人民共和国环境保护法》、《中华人民共和国循环经济促进法》、《国务院关于落实科学发展观加强环境保护的决定》（国发[2005]39号）和《国务院关于加快发展循环经济的若干意见》（国发[2005]22号），保护环境，促进钢铁工业发展循环经济，实现资源能源利用效率最大化，预防和控制钢铁行业发展过程中的环境污染，制定本标准。

本标准就钢铁工业发展循环经济的规划、建设及运行中的污染防治和环境保护相关事项提出了要求，相关企业和管理部门可参照执行。

本标准首次发布。

本标准由环境保护部科技标准司组织制订。

本标准起草单位：中国环境科学研究院、北京科技大学。

本标准环境保护部 2009 年 3 月 14 日批准。

本标准自 2009 年 7 月 1 日起实施。

本标准由环境保护部解释。

钢铁工业发展循环经济环境保护导则

1 适用范围

本标准适用于各级环境保护主管部门对钢铁工业发展循环经济的规划、建设和运行中污染的防治和环境管理。本标准也适用于指导钢铁企业在发展循环经济中加强污染控制。

2 规范性引用文件

本标准内容引用了下列文件中的条款。凡是不注日期的引用文件，其有效版本适用于本标准。

- GB 9078—1996 工业炉窑大气污染物排放标准
- GB 12348—2008 工业企业厂界环境噪声排放标准
- GB 13456—1992 钢铁行业水污染物排放标准
- GB 16171—1996 炼焦炉大气污染物排放标准
- GB 16297—1996 大气污染物综合排放标准
- GB 16487.6—2005 进口可用做原料的固体废物环境保护控制标准 废钢铁
- HJ/T 126—2003 清洁生产标准 炼焦行业
- HJ/T 189—2006 清洁生产标准 钢铁行业
- HJ/T 273—2006 行业类生态工业园区标准（试行）
- HJ/T 426—2008 清洁生产标准 钢铁行业（烧结）
- HJ/T 427—2008 清洁生产标准 钢铁行业（高炉炼铁）
- HJ/T 428—2008 清洁生产标准 钢铁行业（炼钢）

3 术语和定义

下列术语和定义适用于本标准。

3.1 循环经济

循环经济，是指在生产、流通和消费等过程中进行的减量化、再利用、资源化活动的总称，也就是资源节约和循环利用活动的总称。循环经济是推进可持续发展战略的一种优选模式，它强调以循环发展模式替代传统的线性增长模式，表现为以“资源—产品—再生资源”和“生产—消费—再循环”的模式，有效地利用资源和保护环境，最终达到以较小发展成本获取较大的经济效益、社会效益和环境效益。

3.2 钢铁工业

我国钢铁工业按其生产产品和生产工艺流程可分为两大类型，即长流程生产和短流程生产。长流程的生产流程主要包括烧结（球团）、焦化、炼铁、炼钢、轧钢等生产工序；短流程的生产流程主要包括炼钢、轧钢等生产工序。本标准中钢铁工业指长流程（包括电炉炼钢）的生产过程，但不包括采矿和选矿工序。

4 钢铁工业发展循环经济基本原则

4.1 以循环经济和工业生态学理论为指导，按照物质、能量、信息流动的生态规律，通过废物资源综合利用、物质闭合循环、产品与服务的减物质化以及能源效率最大化等措施来构建行业发展循环经济的模式与结构。

4.2 在企业内部实施清洁生产，通过减少资源和能源的消耗、降低废物排放量和提高废物资源化利用

等途径，实现资源、能源利用效率最大化。

4.3 在不同的生产单元之间通过产品流和废物流链接，实现废弃资源交换利用、能力梯级利用、水资源节约和循环利用，实现行业内部资源、能源利用效率最大化。

4.4 通过钢铁工业的发展拉动其他产业和周边地区的发展，促进周边的产业结构调整和提升，使区域环境得到持续改善，资源得到充分利用。

5 钢铁工业提高资源、能源效率，降低污染负荷的主要途径

5.1 在企业内部通过促进清洁生产、推进生态设计、建立环境管理体系，改变传统的、单一的末端污染治理，合理利用自然资源，实行工业污染全过程控制。

5.2 优化生产工艺流程和工序间的衔接配合，优化配置钢比系数，取消或减少高耗能工序，减少资源浪费，减轻钢铁企业的环境负荷。

5.3 优化炉料结构，提高精料水平。

(1) 烧结生产要选用低硫、低氟、低杂质含量的高品位铁精矿，要合理利用各种可再生资源（包括钢渣、含铁尘泥等），控制烧结矿品位波动，实现废弃物资源化。

(2) 炼焦生产要合理配煤，选用灰分和硫分低的炼焦洗精煤。

(3) 炼铁以合理配比的烧结矿和球团矿为高炉炉料，提高入炉矿品位；使用灰分和硫分低的焦炭。

(4) 转炉炼钢用铁水实行全量预处理；充分利用废钢；使用高活性度的熔剂石灰。

5.4 采用清洁生产技术。包括：

(1) 烧结生产采用燃料分加、小球烧结和球团烧结、铺底料、厚料层、热风烧结、低碳低温烧结等工艺和技术；采用节能点火设备和烧嘴等。

(2) 炼焦采用装炉煤水分控制、配型煤炼焦、焦炉煤气脱硫等技术。

(3) 炼铁生产采用富氧喷煤、热风炉双预热高风温、高压炉顶等技术。

(4) 氧气转炉炼钢采用顶底复吹工艺和溅渣护炉技术，配套炉外精炼工艺。

(5) 电炉炼钢应用高功率、超高功率和直流电弧炉；采用煤、氧助熔技术，配套炉外环炼工艺。

(6) 采用高效连铸、近终型连铸，实现连铸坯热装热送和直接轧制等技术。

(7) 优化轧钢加热炉炉体结构，采用蓄热式燃烧技术，优化加热制度。

5.5 充分利用副产能源和余热余能。合理分配和使用焦炉煤气、高炉煤气和转炉煤气和各种余热余能，做到无放散（不含事故性或工艺性放散）。

(1) 焦炉煤气综合利用：加热炉燃料、制取纯氢、直接还原铁还原剂、城市民用煤气、化工合成气气源（如生产甲醇、二甲醚）。

(2) 高炉煤气综合利用：焦炉加热、蓄热式加热炉燃料，掺烧高炉煤气锅炉、全燃高炉煤气锅炉；高炉煤气余压发电（TRT）。

(3) 转炉煤气综合利用：炼钢生产的烤包等燃料。

(4) 将各种煤气的富余用于燃气蒸汽联合循环发电（CCPP），高效利用可燃气体。

(5) 炼焦采用干熄焦，回收红焦显热产生蒸汽（发电）。

(6) 烧结矿冷却废气供点火和热风烧结，或供余热锅炉产生蒸汽（发电）。

(7) 各种烟气余热利用：球团焙烧烟气直接用于干燥、预热生球；焦炉燃烧废气用于装炉煤干燥；电炉冶炼烟气预热废钢；转炉烟气、加热炉烟气采用预热锅炉产生蒸汽等。

5.6 生产环节实现节约用水，新水消耗量最小化。采用不用水或少用水的工艺及大型设备，实现源头用水减量化；对新水和循环水，采用高效、安全可靠的先进水处理技术；供水量理论上按照分级、分质供水原则，采用清污分流、循环供水、串级供水等技术，提高水的重复利用率。采用先进工艺对循环水系统的排污水及其他外排废水，进行有效处理并回用，使工业废水资源化，实现工业废水“零”排放。技术措施包括：

- (1) 应用节水冷却技术与设备，如汽化冷却、蒸发冷却、管式强制吹风冷却等。
 - (2) 全面配置循环用水技术所必需的计量、监控等技术与设备。
 - (3) 烧结和球团生产单元的各类废水均可处理后循环使用，净环水系统排污水可供浊环水系统作补充水，浊环水系统排污水可供配料使用，可做到废水“零”排放。
 - (4) 炼焦生产单元对含有高浓度酚、氰、硫化物和有机油类的剩余氨水，采用溶剂萃取脱酚、蒸氨处理后与其他生产过程产生的酚氰废水，一并进入活性污泥生物化学处理设施，采用硝化一反硝化工艺(A/O及其衍生工艺)，处理后废水可供高炉冲渣水和烧结混料；含有煤、焦颗粒的除尘废水，经沉淀处理后循环使用。
 - (5) 炼铁生产单元，高炉炉壁冷却水，采用软水密闭循环冷却水系统；高炉煤气净化优先选用干法除尘技术；湿法除尘水经沉淀去除悬浮物、水质稳定处理后循环使用，有少量循环系统排污水可作高炉冲渣水系统补充水，或排入总污水处理厂；高炉冲渣水经沉淀或过滤后循环使用，污水系统无废水排放；铸铁机废水沉淀处理后循环使用，无废水排放。
 - (6) 转炉炼钢生产单元，转炉煤气净化系统优先选用干法除尘技术。湿法除尘废水经沉淀去除悬浮物、冷却、水质稳定处理后循环使用。有少量循环系统排污水，排入总污水处理厂，或进入其他浊循环水系统使用。连铸坯冷却水经沉淀、除油、过滤、冷却、水质稳定后循环利用。
 - (7) 轧钢生产单元，轧钢加热炉使用汽化冷却技术；热轧废水经沉淀、除油、过滤、冷却后循环和串级使用；冷轧对含一类污染物(Cr^{6+} 、Ni等)废水，必须先经单独处理，至一类污染物达到车间排放标准要求后，进入冷轧的酸碱废水处理系统；含油及乳化液废水经破乳、超滤等除油措施后，进入酸碱废水处理系统；酸碱废水处理系统的废水经中和沉淀处理后，进入总污水处理厂。
 - (8) 总污水处理厂废水经进一步物理化学处理后，可回用于浊循环水系统，多余的达标排放；或采用废水深度处理工艺(如活性炭过滤、超滤、反渗透等)处理后全部回用于生产，实现废水零排放。
- 5.7 提高钢铁生产过程产生高炉渣、钢渣、粉煤灰、含铁尘泥等废物的资源化利用率。主要途径包括：**
- (1) 高炉渣加工水泥、矿渣粉、混凝土、砌砖等建筑材料，生产矿渣棉，用于筑路；
 - (2) 回收钢渣中的废钢、尾渣用于烧结钢渣粉、钢渣水泥、墙体材料、地面砖等建材制品，或用于农肥和酸性土壤改良剂、筑路和回填材料等；
 - (3) 粉煤灰加工生产粉煤灰水泥、墙体材料、筑路、填充材料等；
 - (4) 含铁尘泥直接返烧结利用，或经处理加工后回用于烧结、炼钢等；
 - (5) 废耐火材料再生；
 - (6) 炼焦和焦炉煤气净化过程产生的含煤、焦的粉尘，可用于高炉喷煤粉系统；焦油渣、沥青渣、脱硫废液等，可配到炼焦煤中处理利用；
 - (7) 石灰窑产生含二氧化碳的废气，经废气净化，处理后可回收高纯度液体、固体二氧化碳；
 - (8) 焦炉煤气中含有硫化氢，采用脱硫工艺对煤气净化处理，可得硫磺或硫酸；
 - (9) 烧结机机头烟气含有二氧化硫，国内近期已开发石灰石—石膏法脱硫工艺，副产石膏可作建筑材料的原料。
- 5.8 提高钢铁工业消纳社会废弃物的能力。包括将废纸浆用于替代球团膨润土作有机黏结剂；废塑料作冶金燃料；铬渣炼钢等。**
- 5.9 构建以钢铁生产为中心，与石化、建材、能源等相关行业以及社会生活共享资源、企业共生的生态工业园，实现区域内物质循环，生产和生活消费后废弃产品、生活垃圾和生活污水资源化利用的社会大循环。**
- 5.10 推进清洁生产技术和环境友好技术的研发和采用，加强废物资源化过程的污染控制，避免废物资源化中的二次污染。**
- 5.11 钢铁工业发展循环经济的产业链构建见图 1。**

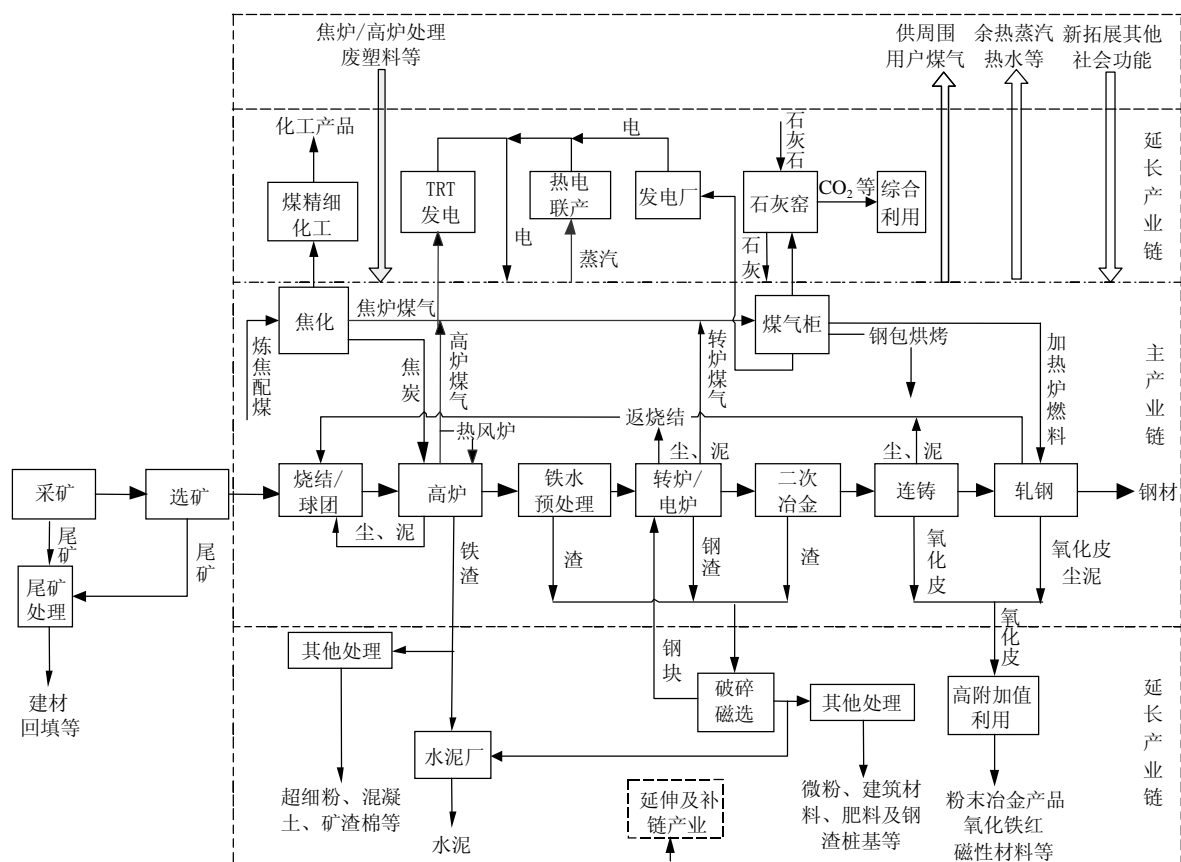


图1 钢铁工业发展循环经济产业链示意图

6 钢铁工业发展循环经济污染控制要求

- 6.1 钢铁工业发展循环经济要满足《行业类生态工业园区标准（试行）》（HJ/T 273—2006）的要求。
- 6.2 钢铁工业水污染物排放控制执行《钢铁行业水污染物排放标准》（GB 13456—1992）。
- 6.3 钢铁工业焦化生产单元大气污染物排放控制执行《炼焦炉大气污染物排放标准》（GB 16171—1996），工业炉窑生产单元执行《工业炉窑大气污染物排放标准》（GB 9078—1996），其他生产单元大气污染物执行《大气污染物综合排放标准》（GB 16297—1996）。国家出台行业污染物排放标准后，按照新标准规定执行。
- 6.4 钢铁工业发展循环经济水、气、固体废物综合利用指标要求见表1。

表1 综合利用指标要求

指标	达标
1. 吨钢生产取水量（钢铁联合企业）/（m ³ /t）	≤4.5
2. 吨钢生产取水量（电炉钢厂）/（m ³ /t）	≤6.0
3. 生产水复用率/%	≥93
4. 高炉煤气回收利用率/%	≥95
5. 转炉煤气回收热量（以煤当量每吨钢计）/（kg/t）	≥25
6. 电炉余热利用量（以煤当量每吨钢计）/（kg/t）	≥25
7. 余热余能回收利用率 ^① （以煤当量每吨钢计）/（kg/t）	≥45
8. 含铁尘泥回收利用率/%	≥95

续表

指标	达标
9. 高炉渣利用率 ^② /%	≥95
10. 转炉渣利用率 ^② /%	≥95
11. 电炉渣利用率 ^② /%	≥90%
① 包括各种副产煤气、干熄焦余热和高炉煤气余压发电等余能以及烧结烟气余热、冶金渣显热和其他低温余热的利用；	
② 稀土渣、钒渣等特殊渣除外。	

6.5 噪声视企业所在功能区执行《工业企业厂界环境噪声排放标准》(GB 12348—2008)。

6.6 在炼钢生产单元,进口废钢铁的使用执行《进口可用做原料的固体废物环境保护控制标准 废钢铁》(GB 16487.6—2005)。

6.7 提高钢铁工业环境管理水平。对新、改、扩、建项目严格执行项目环境影响评价制度,依据企业所在区域的区位特点和环境容量,制定建设项目污染物强度准入要求和污染物总量准入要求。新建项目的能耗、物耗和污染物产生强度应达到原国家环保总局颁布的《清洁生产标准 钢铁行业》(HJ/T 189—2006)中的一级指标,相应的生产单元应达到中华人民共和国环境保护部颁布的《清洁生产标准 钢铁行业(烧结)》(HJ/T 426—2008)、《清洁生产标准 钢铁行业(高炉炼铁)》(HJ/T 427—2008)、《清洁生产标准 钢铁行业(炼钢)》(HJ/T 428—2008)中的一级指标。

6.8 对于无法资源化利用的危险废物,应按照《中华人民共和国固体废物污染环境防治法》,委托具有资质的危险废物处置单位,统一收集处置,危险废物的收集、运输、贮存、处置应遵守《固体废物污染环境防治法》、《废弃危险化学品污染环境防治办法》以及《危险废物转移联单管理办法》等规章制度中的相关规定。

7 钢铁工业发展循环经济保障措施

7.1 在贯彻执行现有相关法规、政策的基础上,制订钢铁工业促进发展循环经济的配套政策和措施,形成发展循环经济的政策、法规支撑体系。加强执法力度,通过国家、地方以及部门法律、法规的 implementation 和执行来保障行业循环经济的发展。

7.2 加强宏观调控,提高钢铁产业的集中度。发挥工艺技术先进的、有实力的大型钢铁企业的骨干作用,通过联合重组,组建特大型钢铁企业集团,实行专业化分工。在联合重组、技术改造的过程中,坚持淘汰消耗高、效率低、污染严重的落后工艺装备和生产能力。提高钢铁工业工艺装备和技术的升级和进步,同时,企业在生产技术升级改造时,必须保证与主体工程配套的环保设施同时升级、同时改造,并保证所需资金。

7.3 钢铁工业应按照循环经济模式建立现代钢铁工业体系,延长产业链,实行上下游产业联产联营,同时要充分利用资本及体制优势,整合现有产业资源,实现产业聚合效应;重点发展生产高附加值钢铁产品,通过全球钢铁资源配置、产地配置、市场配置、循环再利用配置和替代配置,既从根本上解决资源和能源约束矛盾和环境压力,又满足市场对钢铁产品不断增长的消费需求。

7.4 通过引进世界先进钢铁发展技术和人才以及建立“产学研”联盟等方式,建立健全适合钢铁工业循环经济发展,由替代技术、减量技术、再利用技术、资源化技术、系统化技术等构成的钢铁企业生态支撑技术体系,在技术的选择和使用中应重点支持自主创新和先进技术引进基础上的技术集成等。

7.5 提高环境监管能力,建立健全钢铁工业污染源日常管理、应急响应和事故处理的监测和监控体系。

7.6 建设具有高技术含量的信息基础设施和信息管理体系,充分发挥信息在行业管理、信息交流、技术支持、环境咨询等方面的作用。

7.7 积极宣传循环经济,树立钢铁工业循环经济示范企业。

7.8 建立公众参与机制和信息公开制度,制定公众参与的鼓励政策,形成公众参与的制度。建立行业的监督体系,强化社会监督机制。

HJ 465—2009

7.9 各钢铁企业要编写年度环境报告书。环境报告书应包括资源能源减量与循环利用、环境绩效评价、环境管理措施等方面的内容。资源能源减量与循环利用中应对资源能源减量使用和废物减量排放等情况进行评价和描述；环境绩效评价包括污染物排放达标情况、污染物产生和排放强度变化情况和废物处理处置等方面内容；环境管理措施主要对污染物监控管理措施及效果进行评价。

8 标准实施

本标准由各级环境保护行政主管部门负责组织实施。

附 录 A
(资料性附录)

钢铁工业发展循环经济延长产业链中的先进生产工艺技术清单

类别	序号	技术名称
资源 综合 利用类	1	烧结配加钢铁废料技术
	2	水淬高炉渣生产水泥技术
	3	水淬高炉渣生产矿渣砖和湿碾混凝土技术
	4	利用高液态炉渣生产微晶玻璃技术
	5	利用高炉渣生产矿渣棉技术
	6	利用高炉渣生产肥料技术
	7	转炉尘泥回收利用技术
	8	钢渣稳定化处理技术
	9	钢渣磁选废钢技术
	10	利用钢渣生产钢渣水泥技术
	11	利用钢渣生产肥料技术
	12	利用钢渣生产钢渣粉技术
	13	轧钢氧化铁皮生产还原铁粉技术
	14	石灰窑废气回收液态 CO ₂ 技术
	15	钢铁厂用耐火材料回收利用技术
	16	废塑料炼焦技术
	17	焦化副产品深加工系列技术
余热 余能 综合 利用类	18	干熄焦技术
	19	烧结环冷机余热回收技术
	20	高炉煤气燃烧发电技术
	21	高炉炉顶煤气余压 (TRT) 发电技术
	22	热—电联产技术
	23	全烧高炉煤气锅炉发电技术
	24	高炉煤气等低热值煤气燃气-蒸汽联合循环发电(CCPP)技术
	25	高炉煤气干式除尘余压压差发电技术
	26	高炉渣显热回收技术

中华人民共和国国家环境保护标准
钢铁工业发展循环经济环境保护导则
HJ 465—2009

*

中国环境科学出版社出版发行
(100062 北京崇文区广渠门内大街16号)

网址: <http://www.cesp.cn>

电话: 010—67112738

北京市联华印刷厂印刷

版权所有 违者必究

*

2009年5月第1版 开本 880×1230 1/16

2009年5月第1次印刷 印张 1

字数 40千字

统一书号: 1380209·245

定价: 12.00元