

HJ

中华人民共和国环境保护行业标准

HJ/T 283-2006

代替 HCRJ 054-1999

环境保护产品技术要求

厢式压滤机和板框压滤机

Specifications for environmental protection product

Recessed plate filter presses and plate and frame filter presses

2006—07—28 发布

2006—09—15 实施

国家环境保护总局 发布

目 次

前言	
1 适用范围.....	1
2 规范性引用文件.....	1
3 要求.....	1
4 试验方法.....	4
5 检验规则.....	6
6 标志、运输、贮存.....	8

前 言

为贯彻《中华人民共和国水污染防治法》，保障污染治理设施质量，制定本标准。

本标准规定了厢式压滤机和板框压滤机的技术要求、试验方法和检验规则。

本标准由国家环境保护总局科技标准司提出。

本标准起草单位：中国环境保护产业协会（水污染治理委员会）、无锡市通用机械厂有限公司。

本标准国家环境保护总局 2006 年 7 月 28 日批准。

本标准自 2006 年 9 月 15 日起实施，自实施之日起代替《厢式压滤机和板框压滤机》(HCRJ054-1999)。

本标准由国家环境保护总局解释。

厢式压滤机和板框压滤机

1 范围

本标准规定了厢式压滤机和板框压滤机（以下简称压滤机）的要求、试验方法、检验规则及标志、包装、运输和贮存。

本标准适用于水处理中固液分离用的厢式压滤机和板框压滤机。

2 规范性引用文件

下列文件中的条款通过本标准的引用而成为本标准的条款，其最新版本适用于本标准。

GB/T 191	包装储运图示标志
GB/T 1348	球墨铸铁件
GB/T 2100	一般用途耐蚀钢铸件
GB/T 3766	液压系统通用技术条件
GB/T 4334.1	不锈钢 10%草酸浸蚀试验方法
GB/T 4334.2	不锈钢 硫酸-硫酸铁腐蚀试验方法
GB/T 4334.3	不锈钢 65%硝酸腐蚀试验方法
GB/T 4334.4	不锈钢 硝酸-氢氟酸腐蚀试验方法
GB/T 4334.5	不锈钢 硫酸-硫酸铜腐蚀试验方法
GB 5226.1	机械安全 机械电气设备 第1部分：通用技术条件
GB/T 6060.2	表面粗糙度比较样块 磨、车、镗、铣、插及刨加工表面
GB/T 7932	气动系统 通用技术条件
GB/T 7935	液压元件通用技术条件
GB/T 8196	机械安全 防护装置 固定式和活动式防护装置设计与制造一般要求
GB/T 9439	灰铸铁件
GB/T 10894	分离机械 噪声测试方法
GB/T 14408	一般工程与结构用低合金钢铸件
GB/T 13306	标牌
GB/T 13384	机电产品包装通用技术要求
JB/T 5943	工程机械 焊接件通用技术条件
JB/T 6418	分离机械 清洁度测定方法
JB/T 7217	分离机械 涂装通用技术条件

3 要求

3.1 基本要求

3.1.1 压滤机的设计和制造应符合本标准的规定,并按经规定程序批准的图样和技术文件制造。如果用户有特殊要求时,按双方签订的协议制造。

3.1.2 选用的材料和外购件应有供应厂的合格证,无合格证时,须经检验合格后方可使用。

3.1.3 焊接件应符合 JB/T5943 的规定。

3.1.4 铸件根据材质的不同,分别应符合 GB/T 9439、GB/T 1348、GB/T 14408、GB/T 2100 的有关规定。

3.2 技术要求

3.2.1 压滤机整机滤室应严密,以 1.25 倍的过滤压力进行水压试验,并在该压力下保持 5min,压紧面处无喷射现象。压紧面处允许存在因过滤介质的毛细作用而产生的渗漏现象,其他密封处应无泄漏。

3.2.2 液压和气动应符合以下要求:

- a) 液压系统应符合 GB/T 3766 的规定;
- b) 气动系统应符合 GB/T 7932 的规定;
- c) 液压元件应符合 GB/T 7935 的规定;
- d) 液压压紧装置在 1.25 倍压紧压力下,20min 内压力降不大于试验压力的 10%;
- e) 液压系统清洁度应不大于 60mg/L。

3.2.3 各受压零部件在 1.25 倍的压紧压力压紧 5min,应无裂纹和明显变形,变形量不应大于设计值。

3.2.4 压滤机的滤板、滤框间在不加任何衬垫物的情况下,经额定压紧力压紧后的间隙按如下规定(对于橡塑滤板和板间密封面上有橡塑膜片(或橡塑密封圈)的压滤机没有此项要求):

- a) 滤板尺寸 < 1000mm × 1000mm 的压滤机,经额定压紧力压紧后的间隙不大于 0.25mm;
- b) 滤板尺寸 1000mm × 1000mm 的压滤机,经额定压紧力压紧后的间隙不大于 0.35mm。

注:

3.2.5 在工作速度下滤带跑偏量不大于 30mm。

3.2.6 控制系统、压紧装置、滤板移动装置、滤布清洗装置、卸料装置等工作应灵活、可靠。

3.2.7 滤板、滤框外观质量

3.2.7.1 同批滤板、滤框色泽应基本一致,允许有轻微色差。

3.2.7.2 塑料滤板、滤框表面应光滑、平整,无明显裂缝、气孔、杂质和未分散均匀的助剂。

3.2.7.3 滤板、滤框密封面无影响密封性能的划痕。

3.2.8 滤板、滤框奥氏体不锈钢焊件,应做晶间腐蚀倾向试验,不得有晶间腐蚀倾向。

3.2.9 滤板、滤框

3.2.9.1 经切削加工的滤板两密封面间的厚度公称尺寸上偏差为+1.5mm,下偏差-0.5 mm;

橡胶滤板的密封面间的厚度公称尺寸上偏差为+1.0mm，下偏差-1.0 mm。

3.2.9.2 厢式滤板的半滤室深度差

厢式滤板的半滤室深度差应符合表 1 的规定，同一块滤板的两半滤室深度差应小于 1.0mm。

表 1 厢式滤板的半滤室深度差

板外尺寸，mm	630	> 630 ~ 1 000	> 1 000 ~ 1 600	> 1 600 ~ 2 500
厚度差，mm	1.0	1.5	2.0	2.5

3.2.9.3 金属滤板、滤框其同一块板或框两密封面厚度差见表 2。厢式滤板过滤面的深度尺寸误差不大于 1.5mm。

表 2 金属滤板、滤框其同一块板或框两密封面厚度差

板外尺寸，mm	400	> 400 ~ 630	> 630 ~ 1 000	> 1 000 ~ 1 600	> 1 600 ~ 2 500
厚度差，mm	0.10	0.12	0.15	0.20	0.25

3.2.9.4 非金属滤板、滤框经切削加工的同一块滤板、滤框两密封面厚度差应符合表 3 的规定；不经切削加工的两密封面厚度差不得大于 1 mm。

表 3 非金属滤板、滤框经切削加工的同一块滤板、滤框两密封面厚度差

板外尺寸，mm	400	> 400 ~ 630	> 630 ~ 1 000	> 1 000 ~ 1 600	> 1 600 ~ 2 500
厚度差，mm	0.2	0.25	0.3	0.4	0.5

3.2.9.5 经切削加工的同一块隔膜滤板的两密封面厚度差应符合表 4 的规定。其两密封面厚度公称尺寸偏差为 $\pm 0.5\text{mm}$ 。

表 4 经切削加工的同一块隔膜滤板的两密封面厚度差

板外尺寸，mm	400	> 400 ~ 630	> 630 ~ 1 000	> 1 000 ~ 1 600	> 1 600 ~ 2 500
厚度差，mm	0.2	0.25	0.28	0.4	0.5

3.2.9.6 滤板、滤框密封面表面粗糙度 R_a 不得大于 $6.3\mu\text{m}$ ；橡胶滤板密封面表面粗糙度 R_a 不得大于 $12.5\mu\text{m}$ 。

3.2.9.7 滤板、滤框的力学性能应符合以下要求：

- a) 以 1.25 倍的额定压紧力进行强度试验，应无裂纹和明显变形；
- b) 滤板（不含滤框）应对单面进行水压试验，破裂时的最大压力不得小于过滤压力的 40%。

3.2.9.8 滤板密封面的密封性要求

滤板以 1.25 倍过滤压力进行水压试验，并在该压力下保持 5min，滤板相互贴合的密封面上应无喷射现象，但允许有渗漏现象。

3.2.10 在正常工作情况下，压滤机的污泥脱水性能应符合表 5 的规定。

3.3 安全、卫生要求

3.3.1 电气控制装置应符合 GB/T 5226.1 的有关规定。

3.3.2 易触及的传动机构应安装安全防护装置，并用红色箭头标示运转方向。安全防护装置应符合 GB/T 8196 的规定。

3.3.3 用于食品、饮料、制药等特殊行业的压滤机与物料接触部分的材料，应符合国家医药、

食品卫生的有关规定。

表 5 压滤机的污泥脱水性能

污泥类型	性质和来源	滤饼含水率, %
有机、亲水的	新鲜的生活污水混合污泥	70
	消化的生活污水污泥	70
	生活污水污泥(延时曝气)	70
	生活污水污泥(物理处理 FeCl ₃ +石灰)	70
	啤酒厂生物污泥和 10%除碳酸盐污泥	70
	氨基酸合成生物污泥	70
无机、亲水的(含 Fe、Al、Cr 等的氢氧化物)	10%碳酸盐、铁/干固体	50
	含 6%~10%的铁/干固体	50
	铝阳极氧化、氢氧化钠中和	60
	铝酸盐	70
	钢酸洗、石灰中和	70
	电镀、镀锌	70
	铬酸盐	70
	地表水澄清、铝盐(少量泥沙)	75
无机、疏水的	含 2%的碳酸盐、铁/干固体	30
	气体洗涤	40
	垃圾焚烧、燃料气洗涤	50
	含 2%~5%的铁/干固体	50
含油的	含油废水经预处理后的污泥	50
无机、含油的	含高浓度油脂的轧制机出水污泥	30
其它		测定

3.4 整机寿命 15 年, 平均无故障时间应大于 3000h。

3.5 压滤机整机运行噪声不大于 80dB(A)。

3.6 压滤机的外观质量应符合 JB/T 7217 的规定。

4 试验方法

4.1 焊接件按 JB/T 5943 的有关规定进行检测。

4.2 铸件根据材质的不同, 分别按 GB/T 9439、GB/T 1348、GB/T 14408、GB/T 2100 的有关规定进行检测。

4.3 滤室密封性

在密封面间可衬不大于 1.5mm 厚的过滤介质或设计要求的衬垫物, 以额定压紧力压紧。封闭出液口, 由进料口输入相当于过滤压力 1.25 倍的水压, 保持 5min, 检查各密封面及出液口连接处的密封情况。手动压紧和机械压紧的压滤机, 其压紧力用测力仪器测量。

4.4 液液压紧装置密封性

对液液压紧装置施加 1.25 倍的额定压力, 停止施压后观察压紧装置上压力表在 20min 内的压力降, 检查压紧装置的零部件外露面连接处密封情况。

4.5 液压系统清洁度按 JB/T 6418 的规定进行测试。

4.6 各受压零部件强度

整机在密封面间不加衬垫物的情况下，以 1.25 倍压紧力压紧，保压 5min，卸压后，检查各受压零部件的损伤情况。

4.7 滤板、滤框间在不加衬垫物的情况下，以额定压紧力压紧滤板，用塞尺检查密封面间的间隙，取其最大值。

4.8 滤带跑偏量

具有滤带行走机构的压滤机，滤带在最大运行速度下，连续运行三圈。无端滤带移动式的，在止推板和压紧板处测量跑偏量；无端滤带做小循环的在上方测量跑偏量，取其最大值。

4.9 压滤机空载运行情况下，连续操作 10 次，检查系统动作的灵活性、准确性、可靠性。

4.10 滤板、滤框的外观质量采用目测检验。

4.11 奥氏体不锈钢焊缝的晶间腐蚀试验按 GB/T 4334.1 ~ GB/T 4334.5 的规定试验和评定。

4.12 滤板、滤框密封面厚度

测量滤板、滤框密封面厚度，至少测八个部位，即四个角和四个边的中部（圆形滤板应均布），每个部位至少测两个点，采用通用量具测量。

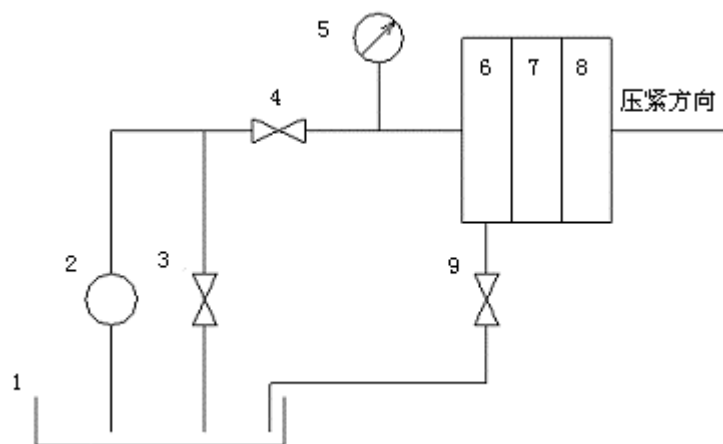
4.13 滤板的半滤室深度

厢式滤板半滤室深度测量采用通用深度量具测量，测量滤板几何中心的同心圆上至少六个均匀分布的部位。

4.14 滤板、滤框密封面的表面粗糙度按 GB/T 6060.2 规定的比较样块或表面粗糙度测试仪器及相应的标准进行测定。

4.15 滤板、滤框的力学性能试验

在试验台上（试验台见图 1）以压紧压力压紧未打任何孔的滤板，在其半滤室内进水加压，测定直至破裂时的压力。



1-水；2-水泵；3-回流阀；4-进料阀；5-压力表；6-止推板；7-被测滤板；8-压紧板；9-放水阀

图 1 滤板密封性能及力学性能试验

4.16 滤板、滤框密封面的密封性能试验

在有水压测定装置的试验台上,以额定压紧压力压紧滤板(允许加密封件)的条件下以 1.25 倍过滤压力向滤室内注水,并在该压力下保持 5min,观察滤板密封面结合处的渗漏情况。

4.17 滤饼含水率(W)测定

4.17.1 取样位置和方法

在压滤机中部的一个滤腔的上部和下部各取样 2 份(共 4 份),每份不少于 30g。

4.17.2 测定方法

将 4 份试样混合均匀,用万分之一级精密天平准确称取 10g 左右的混合试样,放入烘箱内,在 103 ~ 105 温度下烘烤 1.5h,置于干燥器中冷却至室温后称重;恒重至相邻两次称量之差小于 2mg 为止,并按下式计算:

$$W = \left(1 - \frac{m_1}{m} \right) \times 100\%$$

式中: m — 试样烘前质量, mg;

m_1 — 试样烘后质量, mg;

4.17.3 报告

取三次平行测定结果的算术平均值报告。

4.18 电气控制装置的试验方法,按 GB/T 5226.1 的规定执行。

4.19 安全防护装置的试验方法,按 GB/T 8196 的规定执行。

4.20 平均无故障时间采取随机抽取 3 个用户使用情况确定。

4.21 整机运行噪声按 GB/T 10894 进行。

4.22 压滤机的外观质量按 JB/T 7217 的有关规定进行检测。

5 检验规则

5.1 检验分类

产品的检验分为出厂检验和型式检验两类。

5.2 出厂检验

5.2.1 产品出厂前须逐台进行出厂检验,检验合格并出具合格证后方可出厂。

5.2.2 检验项目

出厂检验项目及检验方法见表 6。

5.3 型式检验

5.3.1 有下列情况之一时,压滤机应进行型式检验:

a) 新产品定型或老产品转厂生产;

- b) 产品结构、材料、工艺有较大改变；
- c) 产品停产两年后，恢复生产；
- d) 出厂检验的结果与上次型式检验有较大差异；
- e) 国家质量监督机构提出进行型式检验要求。

5.3.2 检验项目

型式检验项目及检验方法见表 6。

5.3.3 抽样方法

从出厂检验合格品中随机抽取两台。

5.4 判定规则

5.4.1 检验结果应符合第 3 章的规定。

5.4.2 任一检验项目不合格，须加倍抽样检验，若仍有不合格，则判定该批产品为不合格产品。

表 6 型式检验项目及检验方法

序号	检 验 项 目	检 验 类 别		要 求	检 验 方 法
		型 式	出 厂		
1	材料和外购件			3.1.2	
2	焊接件			3.1.3	4.1
3	铸件			3.1.4	4.2
4	滤室密封性			3.2.1	4.3
5	液压、气动系统			3.2.2a)、3.2.2b)、3.2.2c)	
	液压压紧装置密封性			3.2.2d)	4.4
	液压系统清洁度		—	3.2.2e)	4.5
6	各受压零部件强度			3.2.3	4.6
7	滤板、滤框间隙量			3.2.4	4.7
8	滤带跑偏量			3.2.5	4.8
9	压滤机空载运行情况下动作的灵活性、准确性、可靠性			3.2.6	4.9
10	滤板、滤框的外观质量			3.2.7	4.10
11	不锈钢焊件晶间腐蚀			3.2.8	4.11
12	滤板、滤框密封面厚度			3.2.9.1、3.2.9.3、3.2.9.4、3.2.9.5	4.12
13	滤板的半滤室深度			3.2.9.2	4.13
14	滤板、滤框密封面的表面粗糙度			3.2.9.6	4.14
15	滤板、滤框的力学性能			3.2.9.7	4.15
16	滤板、滤框密封面的密封性能			3.2.9.8	4.16
17	滤饼含水率		—	3.2.10	4.17
18	电气控制装置可靠性			3.3.1	4.18
19	安全防护装置可靠性			3.3.2	4.19
20	平均无故障时间		—	3.4	4.20
21	噪声		—	3.5	4.21

22	外观质量			3.6	4.22
----	------	--	--	-----	------

6 标志、包装、运输和贮存

6.1 标志

压滤机应在明显部位设置标牌，其型式与尺寸应符合 GB/T 13306 的规定。标牌上应注明下列内容：

- a) 产品名称及型号；
- b) 主要技术参数：过滤压力、过滤面积、滤室容积、压滤机质量、外形尺寸；
- c) 出厂编号；
- d) 制造日期；
- e) 制造厂名称。

6.2 包装

6.2.1 包装箱上的标志应符合 GB/T 191 的规定。

6.2.2 压滤机包装应符合 GB/T 13384 的规定。

6.2.3 压滤机包装前所有易锈零部件外露加工面应涂防锈油或封存油脂，所有外露油、气孔和法兰密封面应封闭。

6.2.4 随机文件应包括：

- a) 装箱单；
- b) 产品合格证；
- c) 产品说明书（包括主要配套附件使用说明书）；
- d) 随机备件、附件清单。

6.3 运输和贮存

6.3.1 压滤机的包装及发运应符合水路、陆路运输的要求。

6.3.2 压滤机应在库房或遮蓬保管。