



中华人民共和国国家标准

GB/T 3836.25—2019

爆炸性环境 第 25 部分：可燃性工艺流体与电气 系统之间的工艺密封要求

**Explosive atmospheres—Part 25: Requirements for process sealing
between flammable process fluids and electrical systems**

(IEC TS 60079-40:2015, Explosive atmospheres—Part 40: Requirements for
process sealing between flammable process fluids and electrical
systems, MOD)

2019-12-31 发布

2020-07-01 实施

国家市场监督管理总局 发布
国家标准化管理委员会

目 次

前言	I
1 范围	1
2 规范性引用文件	1
3 术语和定义	1
4 通用要求	3
5 型式验证和试验	4
6 标志	7
7 使用说明书	7
附录 A (资料性附录) 预处理和试验流程图	9
参考文献	10

前 言

《爆炸性环境》分为若干部分：

- 第 1 部分：设备 通用要求；
- 第 2 部分：由隔爆外壳“d”保护的的设备；
- 第 3 部分：由增安型“e”保护的的设备；
- 第 4 部分：由本质安全型“i”保护的的设备；
- 第 5 部分：由正压外壳“p”保护的的设备；
- 第 6 部分：由液浸型“o”保护的的设备；
- 第 7 部分：由充砂型“q”保护的的设备；
- 第 8 部分：由“n”型保护的的设备；
- 第 9 部分：由浇封型“m”保护的的设备；
- 第 11 部分：气体和蒸气物质特性分类试验方法和数据；
- 第 12 部分：可燃性粉尘物质特性 试验方法；
- 第 13 部分：设备的修理、检修、修复和改造；
- 第 14 部分：场所分类 爆炸性气体环境；
- 第 15 部分：电气装置的设计、选型和安装；
- 第 16 部分：电气装置的检查与维护；
- 第 17 部分：由正压房间“p”和人工通风“v”保护的的设备；
- 第 18 部分：本质安全电气系统；
- 第 19 部分：现场总线本质安全概念(FISCO)；
- 第 20 部分：设备保护级别(EPL)为 Ga 级的设备；
- 第 21 部分：设备生产质量体系的应用；
- 第 22 部分：光辐射设备和传输系统的保护措施；
- 第 23 部分：用于瓦斯和/或煤尘环境的 I 类 EPL Ma 级设备；
- 第 24 部分：由特殊型“s”保护的的设备；
- 第 25 部分：可燃性工艺流体与电气系统之间的工艺密封要求；
- 第 26 部分：静电危害 指南；
- 第 27 部分：静电危害 试验；

.....

本部分为《爆炸性环境》的第 25 部分。

本部分按照 GB/T 1.1—2009 给出的规则起草。

本部分使用重新起草法修改采用 IEC TS 60079-40:2015《爆炸性环境 第 40 部分：可燃性工艺流体与电气系统之间的工艺密封要求》。

本部分做了下列结构调整：

- 调整了术语的顺序。

本部分与 IEC TS 60079-40:2015 的技术性差异及其原因如下：

- 关于规范性引用文件，本部分做了具有技术性差异的调整，以适用我国的技术条件，调整的情况集中反映在第 2 章“规范性引用文件”中，具体调整如下：

- 用修改采用国际标准的 GB 3836.1 代替 IEC 60079-0；

- 用修改采用国际标准的 GB/T 3836.5 代替 IEC 60079-2。
- 使用说明书中增加工艺密封材质,及其与不同工艺流体物质的兼容性说明,以便于选择和使用。

本部分做了下列编辑性修改:

- 修改了标准名称中的部分号;
- 修改了范围中关于可燃性薄雾和悬浮微粒的注并移至 3.1 作为注 2;
- 删除了 4.1 中关于验证防止工艺流体泄漏的注 2;
- 删除了 4.3 中关于其他规程的注 2;
- 4.7 中增加了关于安全控制措施的注。

本部分由中国电器工业协会提出。

本部分由全国防爆电气设备标准化技术委员会(SAC/TC 9)归口。

本部分起草单位:南阳防爆电气研究所有限公司、国家安全生产监督管理总局、中国人民解放军 63602 部队、海军后勤技术装备研究所、万华化学集团股份有限公司、中国石化燃料油销售有限公司、国家防爆电气产品质量监督检验中心、中国石油化工股份有限公司青岛安全工程研究院、华荣科技股份有限公司、新黎明科技股份有限公司、郑州永邦环保科技有限公司、北京三盈联合石油技术有限公司。

本部分主要起草人:张刚、汪文广、陈均、王军、许胜利、吕隆壮、张汝鸿、肖安山、王鹏飞、王亚德、郑振晓、张庆强、季鹏、王巧立、杨文宇。

爆炸性环境

第 25 部分：可燃性工艺流体与电气系统之间的工艺密封要求

1 范围

可燃性工艺流体和电气系统之间的工艺密封如果出现故障,工艺流体会直接进入现场布线系统。《爆炸性环境》的本部分对可燃性工艺流体与电气系统之间的工艺密封提出了具体要求。

本部分规定了对单一工艺密封设备、双重工艺密封设备以及附加二次工艺密封的评定、制造和试验要求。

本部分的要求不适用于 GB/T 3836 系列或其他标准中涉及的导管密封装置、电缆引入装置及其他布线密封方法。

本部分不涉及基本电气安全和防爆性能要求,但是可能也适用于这些设备。本部分不涉及泄漏对环境造成的影响。

2 规范性引用文件

下列文件对于本文件的应用是必不可少的。凡是注日期的引用文件,仅注日期的版本适用于本文件。凡是不注日期的引用文件,其最新版本(包括所有的修改单)适用于本文件。

GB 3836.1 爆炸性环境 第 1 部分:设备 通用要求(GB 3836.1—2010, IEC 60079-0:2007, MOD)

GB/T 3836.5 爆炸性环境 第 5 部分:由正压外壳“p”保护的的设备(GB/T 3836.5—2017, IEC 60079-2:2007, MOD)

3 术语和定义

下列术语和定义适用于本文件。

注:不同工艺密封元件的图示见图 1。

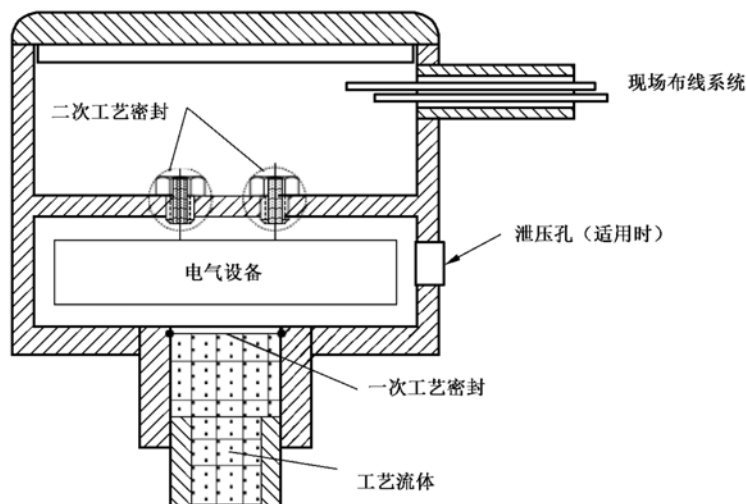


图 1 设备工艺密封元件

3.1

工艺流体 process fluid

工艺过程中使用或工艺过程副产物的气体、液体、蒸气及其混合物。

注1：在本部分范围中，术语工艺流体是指可燃的工艺流体。更多信息参考 GB 3836.1、GB/T 3836.11 和GB 3836.14。

注2：可燃性液体在压力增大和/或温度升高的情况下，形成的可燃性薄雾和悬浮微粒也属于本部分的范围。

3.2

现场布线(系统) premises wiring (system)

永久和临时安装的内部和外部布线，包括电源、照明、控制和信号电路连接，及其所有关联硬件、配件和接线装置，包括从工作点或电源到出口的布线，或者包括从电源到未使用点的出口的布线。

注：这类布线不包括至工具、灯具、电动机、控制器、电动机控制中心及类似设备的布线。

3.3

工艺密封 process seal

电气系统与可燃性工艺流体之间的密闭措施，在该密闭失效时会使工艺流体进入现场布线系统。

注：虽然整个密封系统在异常情况下可能会构成潜在释放源，但是本部分仅认可 GB/T 3836.5 定义的可靠密封原理。

3.4

一次工艺密封 primary process seal

正常运行条件下与工艺流体直接接触的工艺密封。

3.5

二次工艺密封 secondary process seal

仅在一次工艺密封失效时才会与工艺流体接触的工艺密封。

3.6

单一工艺密封设备 single process seal equipment

沿任何单一的潜在泄漏通道，设置单个密封结构，防止密封失效导致工艺流体从设计的容器中流动到现场布线系统中的设备。

注：符合本部分的单一工艺密封设备，当按照生产商的技术规范使用时，故障概率可认为忽略不计。

3.7

双重工艺密封设备 dual process seal equipment

沿任何单一的潜在泄漏通道，设置一个一次工艺密封和一个或多个二次工艺密封，防止两个或多个独立的工艺密封失效导致工艺流体从设计的容器中流动到现场布线系统中的设备。

3.8

动密封 process seal with moving parts

含有机件，在正常条件下，能够相对于密封的其他部分运动的工艺密封。

注：例如，在密封区域进行旋转运动或直线运动的转轴和阀杆的密封。具有下列结构的工艺密封不视为是有活动部件的工艺密封：

- a) 在加压时可能弯曲的较薄的膜片及其他结构件；
- b) 振动结构，如音叉、科氏管及涡流传感器。

3.9

工艺连接设备 process connected equipment

采用工艺密封并设计与含有工艺流体的外部系统连接的电气设备。

3.10

未规定的工艺连接设备 unspecified process connected equipment

未按照本部分评定、但是按照有关标准设计的特定类型设备。

3.11

附加二次工艺密封 add-on secondary process seal

未规定的工艺连接设备和现场布线系统之间安装的二次工艺密封(见图2)。

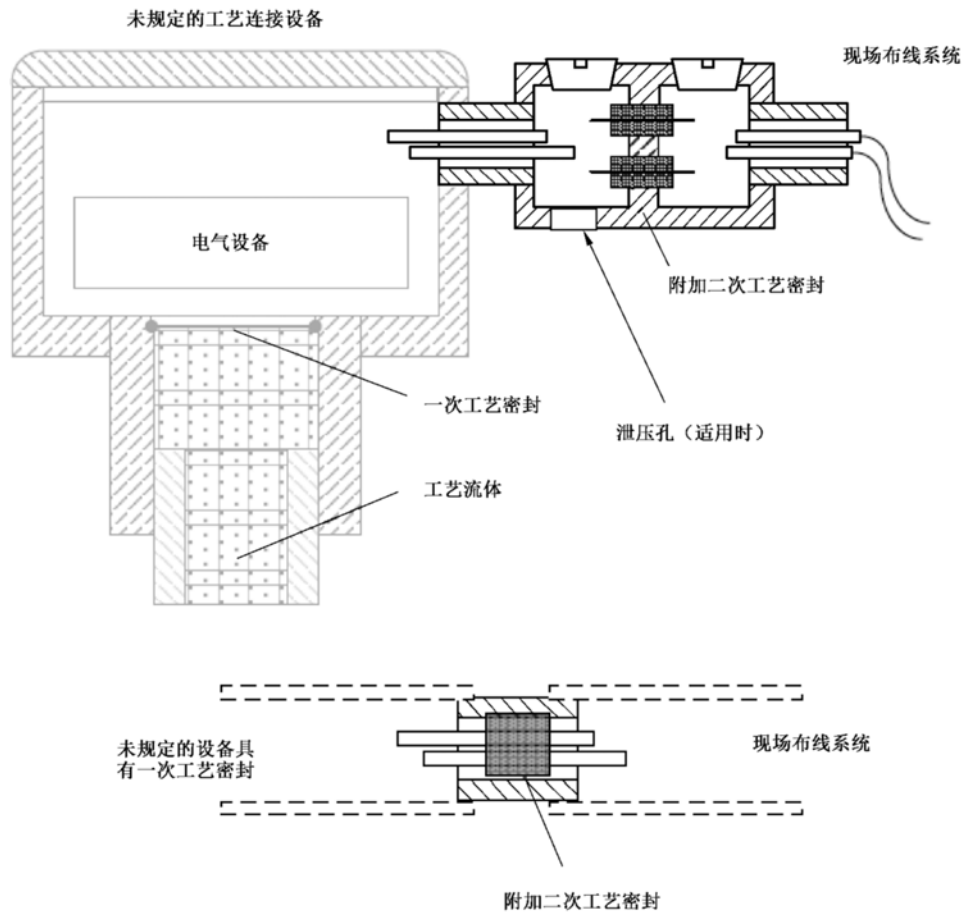


图2 附加二次工艺密封示例

3.12

限定最大工艺压力的电气连接设备 equipment with limited pressure at the electrical connections

最大额定工艺压力为 1.5 kPa 或配备有排水孔、泄压孔或其他结构,在一次工艺密封失效时能够防止现场布线连接压力超过 1.5 kPa 的工艺连接设备。

3.13

悬浮微粒 aerosol

悬浮在空气或气体中的固体颗粒或液体颗粒。

4 通用要求

4.1 基本要求

制造商的工艺密封说明应包括下列内容:

- 工艺温度范围(工艺密封温度可能与设备工艺温度范围不同);
- 工作压力范围;
- 接触工艺流体的结构材料。

注：本部分假定安装程序遵循工程实践标准，且工艺密封设备的选型、安装及操作符合行业标准。
正常运行条件下，可燃性工艺流体不应释放到环境中。

4.2 单一工艺密封设备

单一工艺密封设备应承受 5.2 规定的预处理和试验。单一工艺密封设备不应依靠弹簧管或动密封作为一次工艺密封。

4.3 双重工艺密封设备

双重工艺密封设备应按照 5.3 的要求进行试验。

在一次和二次工艺密封之间有通风或正压空间的双重工艺密封设备，应符合 GB/T 3836.5 有关通风和正压装置的要求。

注：对于含有一次工艺密封失效报警的双重工艺密封设备，不考虑双重工艺密封设备一次工艺密封和二次工艺密封的长期退化。

4.4 限定最大工艺压力的电气连接设备

工艺最大额定压力为 1.5 kPa 的设备认为符合本部分的要求，不需要执行本部分规定的预处理和试验要求。

额定压力大于 1.5 kPa，配备有排水孔、泄压孔或其他结构的设备，在一次工艺密封失效时能够防止现场布线连接部位压力超过 1.5 kPa，应按照 5.4 的要求进行评定。

4.5 通风或正压设备

如果工艺连接设备采用符合 GB/T 3836.5 要求或类似技术的连续流动型通风外壳或有可靠容器的正压设备，能够防止容器泄漏在外壳内形成可燃性混合物，则不需要进行本部分规定的预处理和试验，视为符合本部分的要求。

注：该项要求不意味着适用于 GB/T 3836.17 规定的通风或正压房间。

4.6 附加二次工艺密封

附加二次工艺密封应进行 5.3.5 规定的二次工艺密封泄漏试验，并按照第 6 章 d) 项的规定进行标志。

4.7 泄漏报警

可在一次工艺密封和二次工艺密封之间设置泄压孔或排水孔，或者用电子传感器或其他合适的方式，实现泄漏报警。报警的方法可包括但不限于：

- 声音报警；
- 可见的破裂或泄漏；
- 电子探测；
- 故障显示。

注：需要时，可采取断开电源、发出开启或停止信号等安全控制措施。

5 型式验证和试验

5.1 试验样品

在进行预处理和试验之前，应目视检查样品，确保符合设计文件的要求。根据样品是否作为单一工

艺密封设备或双重工艺密封设备,对单个代表性样品进行 5.2 或 5.3 的试验。在每个要求对工艺密封或工艺密封件施加压力的试验中,应采用合适的流体。除非另有说明,本部分中要求的所有试验应在 $(20 \pm 5)^\circ\text{C}$ 温度条件下和 GB 3836.1 规定的标准大气压力条件下进行。

预处理和试验流程图参见附录 A。

5.2 单一工艺密封设备

5.2.1 预处理顺序

试验样品应按下列顺序进行预处理:

- a) 温度循环;
- b) 压力循环。

在完成规定的预处理之后,试验样品应进行 5.2.4 和 5.2.5 的规定泄漏和爆裂压力试验。

5.2.2 温度循环

采用除玻璃和陶瓷之外的非金属部件进行工艺密封的设备,工艺密封的代表性样品应按下列要求进行温度循环预处理:

注 1: 一般情况下,把含有受试工艺密封的设备或设备部件放置在环境试验箱内。该试验工艺密封不施加热冲击或热梯度。

- a) 持续时间或循环次数:至少 2 周或 150 次循环(先达到者)。
- b) 最高温度(T_{\max}):生产商规定的工艺密封最高额定温度增加 10 K~15 K。
- c) 最低温度(T_{\min}):生产商规定的工艺密封最低额定温度降低 5 K~10 K。
- d) 热稳定:温度变化率不超过 2 K/h 时,认为达到最终温度。

在正常运行条件下,如果工艺密封的温度维持在最大波动不超过 10 K,则可以不进行温度循环。

图 3 是温度循环预处理的示意图。

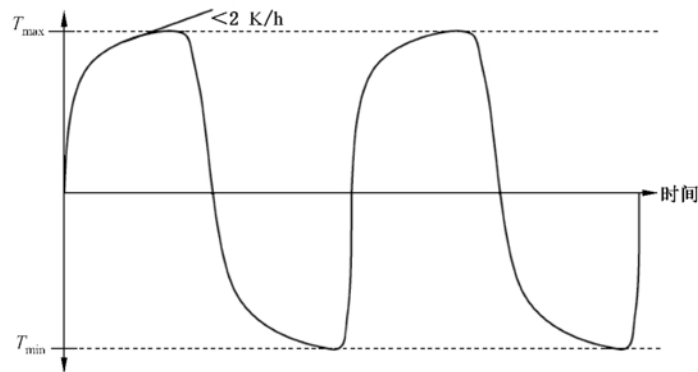


图 3 温度循环预处理示意图

作为上述预处理的替代方法,生产商也可提供证据,证明工艺密封能够承受温度变化的影响。

注 2: 验证生产商的温度预处理或评定的准确性不是本部分的要求。

5.2.3 压力循环

应对工艺密封进行压力预处理。工艺密封的代表性样品应按下列要求循环增压、减压:

- a) 循环次数: $\geq 100\,000$ 。
- b) 最大压力(p_{\max}):生产商规定的最大额定工作压力。
- c) 最小压力(p_{\min}):生产商规定的最小额定工作压力(真空应用)。

d) 保压时间:

- 1) 前 10 000 次循环:最大压力至少保持 1 min,最小压力至少保持 1 min。
- 2) 剩余 90 000 次循环:最大压力至少保持 5 s,最小压力至少保持 5 s。
- 3) 对于额定非真空应用的设备,最小压力保持时间可减少到 1 s。

正压循环和负压循环可分开独立完成。如果真空压力范围小于设备总工作压力范围的 5%,则工艺密封不需要进行真空压力预处理。

在正常运行条件下,如果施加到工艺密封上的压力维持在最大波动不超过 34.5 kPa,则可以不进行压力预处理。

作为上述预处理的替代方法,生产商可提供证据证明工艺密封能够承受可预见的压力波动。

注:验证生产商的压力波动的准确性不是本部分的要求。

5.2.4 泄漏试验

工艺密封应承受表 1 中过压试验至少 1 min,无可见泄漏。

表 1 泄漏试验压力

最大工作压力	最小泄漏试验压力
$p_{\max} \leq 14 \text{ MPa}$	$2 \times p_{\max}$
$14 \text{ MPa} < p_{\max} \leq 70 \text{ MPa}$	$1.75 \times p_{\max} + 3.5 \text{ MPa}$
$70 \text{ MPa} < p_{\max}$	$1.3 \times p_{\max} + 35 \text{ MPa}$

5.2.5 爆裂压力试验

工艺密封应承受表 2 中过压试验至少 1 min,不出现破裂。

表 2 爆裂试验压力

最大工作压力	最小爆裂试验压力
$p_{\max} \leq 14 \text{ MPa}$	$3 \times p_{\max}$
$14 \text{ MPa} < p_{\max} \leq 70 \text{ MPa}$	$2.5 \times p_{\max} + 7 \text{ MPa}$
$70 \text{ MPa} < p_{\max}$	$2 \times p_{\max} + 42 \text{ MPa}$

5.3 双重工艺密封设备

5.3.1 一次工艺密封泄漏试验

按照 5.2.4 对一次工艺密封进行泄漏试验。

5.3.2 一次工艺密封爆裂压力试验

按照 5.2.5 对一次工艺密封进行爆裂压力试验。

5.3.3 泄压压力测定

当一次工艺密封和二次工艺密封之间有泄压孔或排水孔时,应对二次工艺密封和泄压孔进行试验,表明适用一次工艺密封失效时出现的状况。应进行评价或试验,确定一次工艺密封失效时最不利条件

情况下的泄压压力。该压力是一次工艺密封失效报警之前二次工艺密封短时间承受的压力。

进行该试验时应考虑生产商规定的一次工艺密封失效最不利情况的压力和流通能力,以及泄压装置的压力和流通能力。可通过理论计算得出泄压压力。如果依靠设备外壳外壁破裂进行泄压,该试验应验证爆裂压力。

注 1: 对于附加二次工艺密封,由于未规定工艺连接设备特性值未知,不能确定降低的泄压压力。

注 2: 多数情况下,一次工艺密封失效泄漏缓慢,泄压压力与泄压孔打开时的压力相同。

5.3.4 验证报警效果

应通过一次工艺密封失效及对设备施加压力的方法,验证一次工艺密封报警方法的有效性。应在生产商规定的设备额定条件下最不利情况(最难检测到)下,进行验证。

5.3.5 二次工艺密封泄漏试验

5.3.5.1 有泄压孔的设备

二次工艺密封至少应承受 5.3.3 规定的最大泄压压力 150% 的试验压力,但不大于表 1 规定的压力值,至少 1 min,无可见泄漏。

5.3.5.2 无泄压孔的设备

二次工艺密封至少应承受设备最大额定工作压力 150% 的试验压力,但不大于表 1 规定的压力值,至少 1 min,无可见泄漏。

5.4 验证限压效果

应对符合 4.4 的设备进行评定或试验,确定现场布线连接最不利情况下的压力在一次工艺密封失效时不超过 1.5 kPa。

进行该试验时应考虑一次工艺密封失效最不利情况的压力和流通能力,以及泄压孔、排水孔或其他装置的压力和流通能力。

6 标志

除了其他适用标准要求的标志,设备还应清晰标志下列信息:

- a) 工艺温度范围;
- b) 工作压力范围;
- c) 对于含有工艺密封的电气设备,标志“工艺密封”;
- d) 对于附加二次工艺密封,标志“二次工艺密封”;
- e) 参见使用说明书。

或者,上述 a)项或 b)项可列入使用说明书。

7 使用说明书

使用说明书应包括下列信息:

——第 6 章要求的所有信息;

——密封类型:单一工艺密封、双重工艺密封、双重工艺密封—无报警、或双重工艺密封有通风/正压;

——工艺密封材质,及其与不同工艺流体物质的兼容性说明;

- 符合本部分标准的说明；
- 一次工艺密封失效报警装置安装和使用说明(适用时)；
- 密封、泄压孔、排水孔和报警装置正确维护指南；
- 双重工艺密封有通风/正压的设备上连接的通风或正压系统的设计、安装和使用指南；
- 对于附加二次工艺密封,确定工艺连接设备和附加二次工艺密封之间附加二次工艺密封、内部连接导管或电缆、配件、接线盒等的适用性的必要信息。

附录 A
(资料性附录)
预处理和试验流程图

图 A.1 给出了预处理和试验的流程。

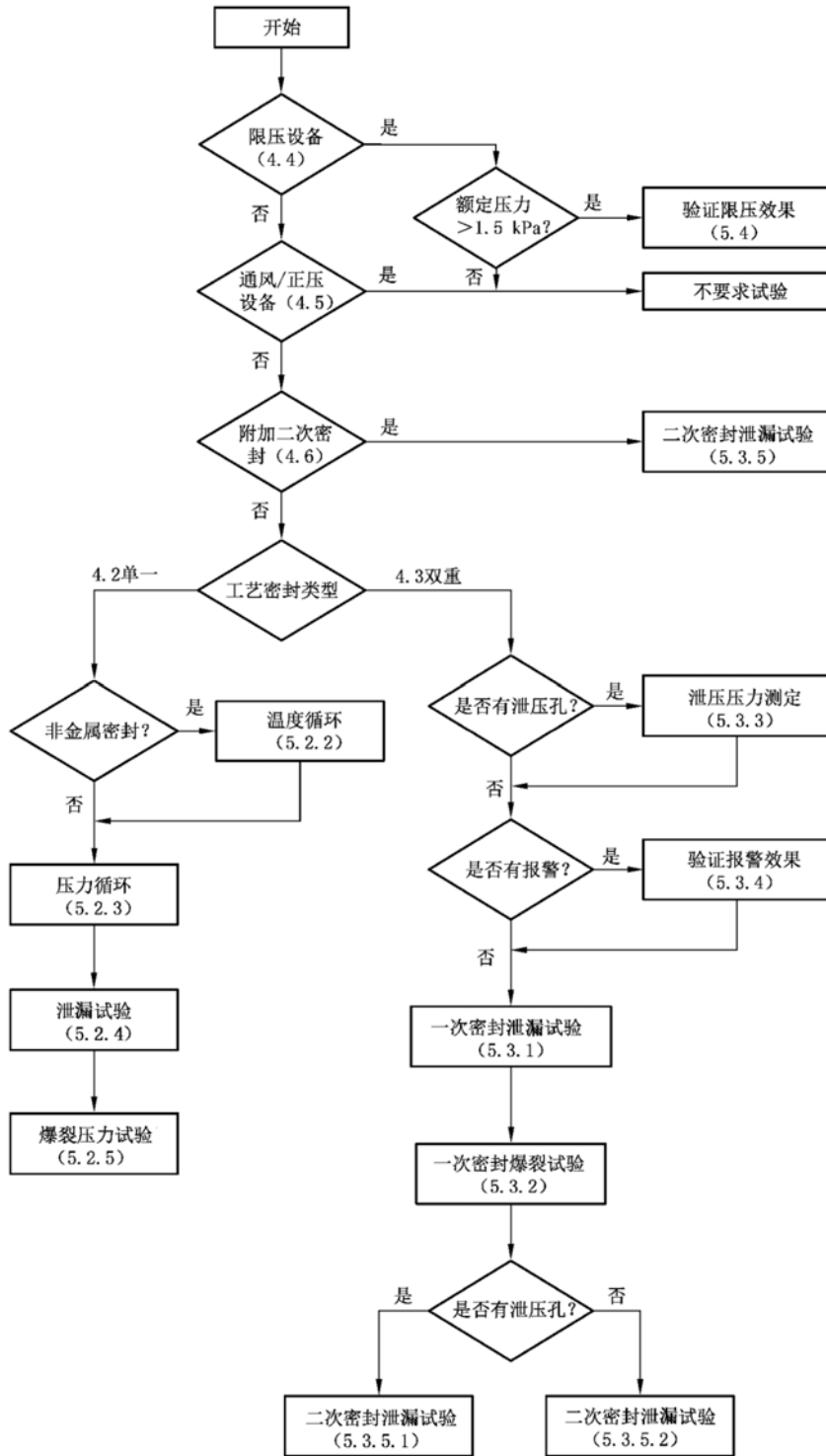


图 A.1 预处理和试验流程图

参 考 文 献

- [1] GB/T 3836.11 爆炸性环境 第 11 部分:气体和蒸气物质特性分类 试验方法和数据
 - [2] GB 3836.14 爆炸性环境 第 14 部分:场所分类 爆炸性气体环境
 - [3] GB/T 3836.17 爆炸性环境 第 17 部分:由正压房间“p”和人工通风“v”保护的设备
 - [4] GB 4793.1 测量、控制与实验室用电气设备的安全要求 第 1 部分:通用要求
-

