



中华人民共和国国家标准

GB/T 38429.1—2019

燃气加气站防爆安全技术 第 1 部分：液化石油气(LPG)加气机 防爆要求

Explosion protected safety technique of automotive LPG filling stations—
Part 1: Explosion protected safety technique requirements for LPG dispensers

2019-12-31 发布

2020-07-01 实施

国家市场监督管理总局
国家标准化管理委员会 发布

目 次

| | |
|------------------------------------|-----|
| 前言 | III |
| 1 范围 | 1 |
| 2 规范性引用文件 | 1 |
| 3 术语和定义 | 1 |
| 4 要求 | 3 |
| 5 型式试验 | 7 |
| 6 例行试验 | 10 |
| 7 文件 | 11 |
| 8 标志和标识 | 12 |
| 附录 A (资料性附录) 防爆设备的有关资料 | 13 |
| 附录 B (规范性附录) 加气机内及相邻区域危险场所分类 | 15 |
| 附录 C (规范性附录) 油气屏障的分类 | 18 |
| 参考文献 | 21 |

前 言

GB/T 38429《燃气加气站防爆安全技术》分为若干部分：

——第1部分：液化石油气(LPG)加气机防爆要求；

——第2部分：与液化石油气(LPG)有关的防爆部件和安装要求；

……

本部分为 GB/T 38429 的第1部分。

本部分按照 GB/T 1.1—2009 给出的规则起草。

本部分由中国电器工业协会提出。

本部分由全国防爆电气设备标准化技术委员会(SAC/TC 9)归口。

本部分起草单位：南阳防爆电气研究所有限公司、国家防爆电气产品质量监督检验中心、北京三盈联合石油技术有限公司、正星科技股份有限公司、托肯恒山科技(广州)有限公司、优必得石油设备(苏州)有限公司、郑州永邦测控技术有限公司。

本部分主要起草人：王军、张刚、季鹏、李一、张材、姚开利、陈卫涛、王巧立。

燃气加气站防爆安全技术

第1部分：液化石油气(LPG)加气机 防爆要求

1 范围

GB/T 38429的本部分规定了燃气加气站用液化石油气(LPG)加气机的要求、型式试验、例行试验、文件和标志。

本部分适用于设计压力2 500 kPa、管道最大为DN 40、容器容积小于2 L的LPG汽车加气站用加气机。本部分也适用于多燃料加气机LPG部件。

本部分不适用于自带一体泵的加气机。

注：民用液化气钢瓶的充装可参考本部分。

2 规范性引用文件

下列文件对于本文件的应用是必不可少的。凡是注日期的引用文件，仅注日期的版本适用于本文件。凡是不注日期的引用文件，其最新版本(包括所有的修改单)适用于本文件。

- GB/T 1226 一般压力表
- GB 3836.1 爆炸性环境 第1部分：设备 通用要求
- GB 3836.3 爆炸性环境 第3部分：由增安型“e”保护的设备
- GB 3836.14 爆炸性环境 第14部分：场所分类 爆炸性气体环境
- GB/T 3836.15 爆炸性环境 第15部分：电气装置的设计、选型和安装
- GB/T 4208 外壳防护等级(IP代码)
- GB 4943.1 信息技术设备安全 第1部分：通用要求
- GB/T 5013.4 额定电压450/750 V及以下橡皮绝缘电缆 第4部分：软线和软电缆
- GB/T 5023.7 额定电压450/750 V及以下聚氯乙烯绝缘电缆 第7部分：二芯或多芯屏蔽和非屏蔽软电缆
- GB/T 5226.1—2019 机械电气安全 机械电气设备 第1部分：通用技术条件
- GB/T 10546 在2.5 MPa及以下压力下输送液态或气态液化石油气(LPG)和天然气的橡胶软管及软管组合件 规范
- GB/T 14048.3 低压开关设备和控制设备 第3部分：开关、隔离器、隔离开关及熔断器组合电器
- GB/T 14536.1 家用和类似用途电自动控制器 第1部分：通用要求
- GB/T 19235 液化石油气加气机加气枪
- GB/T 22380.1 燃油加油站防爆安全技术 第1部分：燃油加油机防爆安全技术要求
- GB 25285.1 爆炸性环境 爆炸预防和防护 第1部分：基本原则和方法
- GB 25286.1 爆炸性环境用非电气设备 第1部分：基本方法和要求
- GB 50058 爆炸危险环境电力装置设计规范

3 术语和定义

下列术语和定义适用于本文件。



3.1

液化石油气 liquefied petroleum gas; LPG

在适当的压力和环境温度下,能以液相形式进行储存、处理的石油气体,其主要成分是丙烷、丁烷及少量的丙烯、丁烯、戊烷和(或)戊烯。

注:汽车 LPG 见 GB 19159。

3.2

设计压力 design pressure

设备设计的压力。

注:除非另有说明,一般为表压。

3.3

限流阀 excess flow valve

设计结构使其在通过流量大于预设值时自动关闭,保持较小剩余流量,当通过阀门的压差低于某一数值时重新打开的阀门。

3.4

液压泄压阀 hydrostatic relief valve

防止液体压力大于预设值的装置。

3.5

切断阀 shear valve

通常开启的阀,受冲击或热作用时动作关闭,阻止来自压力源的液流,并且在动作之后持续保持关闭。



3.6

常闭式按钮 dead man's push button

手动操作、无闭锁,释放后立即使流量停止的装置。

注:适用于自助式 LPG 加气机。

3.7

危险场所 hazardous area

爆炸性环境出现或预期可能出现的数量达到足以要求对电气设备的结构、安装和使用采取专门措施的区域。

3.8

安全断开阀 safe break

安装在加气枪和加气机之间,能在规定的拉力范围之内分离,减少燃气泄漏和停止燃气流动的装置。

3.9

加气枪座 nozzle boot

加注枪不使用时放置的位置,通常为部分封闭结构。

3.10

LPG 系统 LPG system

LPG 流过的管道、管道配件和部件,包括密封件和衬垫。

3.11

断开点 break point

当用力过度时管道或配件上预计断开的薄弱部分。

3.12

观察窗 sight glass

核查测量系统是否全部或部分充满液体的装置。

3.13

格栅 screen

带孔的外围,可以装饰泵或加气机的外观或提供其他相关辅助功能。

4 要求

4.1 电气设备

4.1.1 概述

GB 3836.1、GB/T 3836.15、GB/T 5226.1—2019 和 GB 4943.1 对电气设备的相关要求适用于加气机。满足保护接地电路连续性、绝缘和电压的最低电气试验要求见 5.6。

4.1.2 电缆绝缘电阻

加气机内电源应具有断开功能,以便从非危险场所到加气机连接电源的所有电力电缆,能够施加 500 V d.c.电压进行绝缘试验(不包括 PELV 电缆)。

电气设备允许设计有可拆卸的外罩或盖,以便于手动断开电力电缆。

手动断开装置应方便授权人员或经过培训人员操作。

断开装置应保证:

- a) 连接到断开装置上的所有外部电力电缆,能够进行相与接地间及各相间的试验;
- b) 危险场所内所有加气机电力电缆和设备,能够进行电源电路和接地之间的试验。

4.1.3 危险场所用电线

用于危险场所内的电缆应符合下列要求:

- GB/T 3836.15 和 GB/T 5023.7;或
- GB/T 3836.15 和 GB/T 5013.4;或
- 5.4 的要求。

以确定具有半刚性或坚韧护套的非铠装和/或塑料绝缘电缆,适用于加气机和远距离泵。

4.1.4 常闭式按钮

常闭式按钮应符合 GB/T 14048.3 的规定(见 4.4.8)。

4.1.5 绝缘和隔离

为了避免电源引起电击危险,以及在危险场所能引起点燃火花的非本质安全电源带来的危险,在进行维修、试验或检查过程中,仍然带电的所有这类电源和导电部件应按照 GB/T 5226.1—2019 第 6 章的要求进行绝缘或屏蔽,以防止意外接触。

为了防止加气枪和容器加注管颈之间静电放电引起点燃,选择的材料和部件应保证加气枪喷嘴和接地之间电阻小于 $10^6 \Omega$ 。

电池之类的电源以及在 10 s 内储能不能降低到 0.2 mJ 以下的电容器,应视为潜在点燃源,因此应对其进行绝缘或隔离。

隔离的措施应符合下列要求:

- a) 所有相导体均应进行隔离;
- b) 隔离措施应能阻止接触危险场所电气设备外壳内部,并且与危险区域相适应;
- c) 对于不超过 24 V 的电源,隔离应符合 GB/T 14048.3 的要求,或者触点间隙符合 GB/T 14536.1

的要求,或者触点之间能通过 500 V 介电试验;

d) 对于超过 24 V 的电源,所有隔离措施应符合 GB/T 14048.3 的要求。

注:中性导体或负极导体宜视为相导体。

4.1.6 化学电池

对加气机显示器或其他设备供电的化学电池自身可能形成爆炸性环境,自身会形成危险区域。

因此,电池应置于通风场所。如果电池置于内部无危险区域的壳体内,那么壳体上部和下部都应开设通风排气孔,外壳防护等级不应高于 IP33。

任何电池元件或半组装式电池应安装在有上、下通风排气孔的外壳内,外壳防护等级不应高于 IP33。

电池和其外壳的结构应符合 GB 3836.3 有关气体扩散及电池连接方法的规定。符合性应按照制造厂的声明进行验证。

这些规定仅适用于原电池之外的其他电池和电池组。

位于危险区域的电池应符合 GB 3836.1 的有关规定。

4.2 设计

4.2.1 设计压力

对于承受 LPG 压力的部件,设计压力不应低于 2 500 kPa。

4.2.2 设计温度

设计适应的环境温度为 $-20\text{ }^{\circ}\text{C} \sim +40\text{ }^{\circ}\text{C}$ 。

如果设计温度需要超出上述范围,制造商应有依据证明该设计适用于超出的温度范围,并且应按照第 8 章进行标志。

4.2.3 材料

与 LPG 接触的材料应与车用 LPG 相容。

暴露于腐蚀条件的材料应具有防腐性能,或者应有防腐措施。

部件制造商应保留承压部件制造材料的下列记录,并且有要求时应提供:

——化学分析证书;

——机械特性数据;

——金相试验、机械试验和分析结果。

与 LPG 接触的所有弹性材料应与 LPG 兼容,并且应不会变形、变硬或者与其他部件黏附,损坏这些部件的功能。

注:选择非金属材料的指南参见 ISO 11114-2。橡胶材料宜符合 EN 549。

部件制造商应保存受压部件制造材料的标识和溯源体系。

4.2.4 压力计

如果配有压力计,压力计应符合 GB/T 1226 的要求。

4.2.5 液体集聚

液相 LPG 能够集聚的地方,应采取措施防止压力超过 LPG 系统设计压力。

4.2.6 接头

除焊接接头外的所有接头都应便于检查。

加气机内部的管道连接处不应出现不可接受的机械应力。

接头的数量应尽可能少。

4.2.7 密封件和衬垫

密封件和衬垫应与车用 LPG 兼容。

4.2.8 观察窗

如果安装观察窗,观察窗应有足够的强度,并应按照 5.2 进行试验。

4.2.9 LPG 系统

液相或气相 LPG 流过的管道和管道配件,制造材料应:

- 与车用 LPG 兼容;
- 不会直接引起火灾;
- 材料使用场所的外部环境条件不应降低其性能。

注 1: 选材指南参见 ISO 11114-1 和/或 ISO 11114-2。

LPG 系统的管道和管道配件,设计和安装应符合有关标准的要求。

注 2: 如 EN 13480 第 1~5 部分。

4.3 防爆措施

4.3.1 概述

防爆措施参见附录 A。

用于危险场所的设备、部件及保护系统,至少应符合 GB 3836.1 和 GB 25286.1 规定的 II A 类、温度组别 T3 的最低限度要求。

4.3.2 避免或减少点燃源

4.3.2.1 概述

用于潜在爆炸性环境中的所有电气和非电气设备和部件,应符合按照优良工艺实践设计和制造,并且应符合 II 类设备的要求,保证不会出现 GB 25285.1 中规定的任何点燃源。为了对设备进行分类,应按 GB 25286.1 的规定进行点燃危险评定。

电气和非电气设备的所有金属部件应接地和互连,避免出现危险静电电荷。

注: 关于静电的更多资料参见 GB/T 3836.26。

4.3.2.2 电气设备

安装在危险场所的电气设备,应符合 GB 3836.1 和相关防爆型式标准(参见附录 A)的要求。危险场所的电气安装应符合 GB/T 3836.15 的要求。

4.3.2.3 非电气设备

安装在危险场所的非电气设备,应符合 GB 25286.1 的要求,适用时,也应符合具体防燃型式标准。

用于 2 区的设备在正常运行时不应出现有效点燃源。

用于 1 区的设备在正常运行时,以及可预见的故障条件下或者罕见故障条件下不应出现有效点燃源。

4.3.3 限制爆炸性环境的结构措施

4.3.3.1 本部分中考虑的危险场所仅指由露天场所(户外有顶棚)的单个 LPG 加气机形成的危险场所,见附录 B。

4.3.3.2 危险场所是在加气机内部及其周围形成的,危险场所区域划分应符合附录 C 的要求或符合 GB 50058、GB 3836.14、GB/T 3836.15 相关要求。如果渗透率小于 $0.1 \text{ g}/(\text{m}^2 \cdot \text{d})$,则用于隔离的器壁可作为非渗透型。

注:对于不符合 5.2.1.1 情况或系统设备部件的相关间距、防护等结构要求不能满足本部分要求的环境场所,将可能导致危险区域扩大或危险区域等级提高,这时宜按照 GB 3836.14 和 GB/T 3836.15 重新进行危险场所划分和设备选型及安装。

4.3.3.3 危险区域内的外壳:

- a) 如果全部在 2 区内,应符合 GB 3836.1;或者
- b) 最小通风能力应使外壳的呼吸区面积至少 80%在非危险区,并且应符合 4.4.4 从外壳内部向非危险区的通风要求。

当外壳的通风能力使外壳的呼吸区面积在非危险场所中的面积小于 80%时,外壳应符合 GB 3836.1 的规定。

4.3.3.4 加气机 LPG 液压部分外壳内部应认为是 1 区,或者按照 GB 3836.14 确定分区。

4.3.3.5 外壳外部的危险区域按照下列要求确定:

- a) 用于限制 1 区的外壳防护等级至少应为 IP23,在其外部周围存在 2 区,该区域可使用 EPL Ga 级、EPL Gb 级或 EPL Gc 级设备,其范围应符合 4.3.3.2 的规定;
- b) 用于限制 1 区的外壳防护等级至少应为 IP54,在其外部周围存在 2 区,该区域可使用 EPL Ga 级、EPL Gb 级或 EPL Gc 级设备,其范围见图 C.2;
- c) 用于限制 1 区的外壳防护等级至少应为 IP67,在其外部封闭区域存在 2 区,该区域可使用 EPL Ga 级、EPL Gb 级或 EPL Gc 级设备,其范围见图 C.1。

4.3.3.6 连续不渗漏的壁[定义为 $0.2 \text{ g}/(\text{m}^2 \cdot \text{d})$]应能隔离危险场所。

4.3.3.7 加气枪不使用时,应采用附录 B 的场所分区。

4.4 结构

4.4.1 机械强度

4.4.1.1 安全断开阀

加气枪和加气机之间应配置安全断开阀。

安装在正常使用位置,在受到规定过拉力时装置应分离并使两端都封闭。除非经过危险评定,否则应安装在没有施加力矩的位置。安全断开阀应按照 5.7 试验合格。

如果安全断开阀被设计成锚固到加气机或地面上,锚固应该能承受 750 N 的拉力。

4.4.1.2 切断阀/断开点

油气返回管道应有保护措施,防止管道破裂时 LPG 从管道泄漏到环境中。

输送 LPG 的液体管道应有保护措施,保证管道破裂时液体自动停止流动。可在断开点装配限流阀、切断阀或采用其他合适的方法实现这一功能。

切断阀应按照 5.8 试验合格。

切断阀或断开点应刚性固定到加气机和地面上。加气机应提供安装到底座或其他基础上的方式。

4.4.2 外壳

加气机外壳应对内部设备提供机械保护。

承压系统的部件不应构成外壳的一部分。

可能触摸到的表面不应有锋利边缘或毛刺。

4.4.3 稳定性

当按照 5.5 进行试验时,如果符合下列要求,认为加气机具有足够的稳定性:

- 不应脱离基座;
- 不应出现导致不安全状态的损害或永久变形;
- 不应降低电气安全性能。



4.4.4 通风

加气机 LPG 系统的液压外壳内部应对流通风,通风孔的总有效面积不应小于 8 000 mm²,或者是加气机底座上 LPG 系统外壳内部最大水平截面积 3.5% 中的较大者。上述最小通风面积至少 50% 应在外壳下部,并且总的最小通风面积应在外壳相对侧面分布,面积比约在 0.9~1.1 之间。

应避免油气聚集。

4.4.5 输送软管箱

输送软管箱应符合 GB/T 10546 的要求。

软管的长度不应超过 7 m,液体最大容量为 1.5 L。

4.4.6 加气枪

如果配有加气枪,仅应在连接到加注接收装置后,加气枪才能打开,与加注接收装置断开之前,加气枪应自动关闭。加气枪应符合 GB/T 19235 要求。

4.4.7 加气枪座

加气枪座应能与加气机外部通风。

4.4.8 控制装置

应采取措施,确保只有按压常闭式按钮才能开始加注和持续加注。松开按钮后应立即停止 LPG 流量。

5 型式试验

5.1 概述

应按顺序进行 5.2~5.8 的所有试验。

所有试验应在标准温度和压力(一般为 15.6 °C,绝对压力 101.3 kPa)条件下进行,另有说明的除外。

5.2 观察窗试验

5.2.1 冲击试验

5.2.1.1 试验程序

试验应按照 GB 3836.1 中对有或无保护罩透明部件的 II 类设备要求进行。

对无保护罩的观察窗冲击能量为 4 J。

对有保护罩的观察窗冲击能量为 2 J。

试验之后,目视检查损坏情况,并作记录。

5.2.1.2 试验说明

试验之后观察窗应无可见裂缝。

5.2.2 压力试验 1

5.2.2.1 试验程序

进行 5.2.1 的试验之后,观察窗以正常方式与其安装部件装配在一起,应承受 3 倍设计压力,历时 60^{+5}_0 s。 60^{+5}_0 s 结束后释放压力。试验用液体可以是水或其他合适的液体。

试验之后目视检查损坏情况,并作记录。

5.2.2.2 试验说明

试验之后观察窗应无可见裂缝。

5.2.3 压力试验 2

5.2.3.1 试验程序

进行 5.2.2 的试验之后,观察窗以正常的方式与其安装部件装配在一起,应承受 1.5 倍设计压力,历时不少于 60^{+5}_0 s。试验用液体可以是水或其他合适的液体。

试验之后目视检查泄漏情况,并作记录。

5.2.3.2 试验说明

试验之后观察窗应无可见泄漏。



5.3 LPG 系统压力试验

5.3.1 压力试验 1

5.3.1.1 试验程序

LPG 系统应按下列方法试验:

——软管端部堵塞,在环境温度下对系统施加 3 倍的设计压力,时间不少于 60^{+5}_0 s,试验介质可以是水或其他合适的液体;

——在生产商声明的最低温度 ± 2 °C 时重复上述试验;

——试验之后目视检查 LPG 系统损坏情况,并作记录。

5.3.1.2 试验说明

如果没有出现严重损坏如破裂,则 LPG 系统该试验通过。

5.3.2 压力试验 2

5.3.2.1 试验程序

LPG 系统应按下列方法试验：

- 软管端部堵塞,在环境温度下对系统施加 1.5 倍的设计压力,时间不少于 60^{+5}_0 s,试验介质可以是水或其他合适的液体；
- 试验之后用目视检查 LPG 系统泄漏情况,并作记录。

5.3.2.2 试验说明

如果没有出现可见泄漏,则 LPG 系统该试验通过。

5.4 危险场所用电线试验

不符合 GB/T 3836.15 和 GB/T 5023.7 或者 GB/T 3836.15 和 GB/T 5013.4 要求的电缆,应承受 GB/T 22380.1 规定的试验。

应采用下列溶剂进行试验：

- 甲醇；
- 乙醇；
- 车用 LPG 或者己烷或者戊烷。

5.5 稳定性试验

5.5.1 试验程序

加气机应按制造商的说明书安装并输送车用 LPG。

经过软管施加的拉力在 50 s~70 s 间逐渐上升至 500 N,保持 120 s~130 s。力的作用方向使其相对固定支座产生最大弯曲力矩。

观察加气机发生的情况并记录结果。

5.5.2 试验说明

如果加气机满足 4.4.3 的要求,试验通过。

5.6 电气试验

5.6.1 接地保护电路的连续有效性

5.6.1.1 试验程序

试验方法见 GB/T 5226.1—2019 中 18.2 的规定。

对每种连接试验时间应进行 10 s。

在主 PE 接线端和组成保护接地电路的各种金属部件如机架等之间进行试验。

5.6.1.2 试验说明

如果测量点与主 PE 端之间的电阻不大于 0.1 Ω (电压降为 1 V),加气机应认为合格。

5.6.2 绝缘电阻试验

5.6.2.1 试验程序

电阻试验应按照 GB/T 5226.1—2019 的要求进行。

试验方法按照 GB/T 5226.1—2019 中 18.3 的规定。

5.6.2.2 试验说明

如果绝缘电阻符合表 1 的要求,加气机通过试验。

5.6.3 电压试验

5.6.3.1 试验程序

电压试验应按照 GB/T 5226.1—2019 的要求进行。

试验方法按照 GB/T 5226.1—2019 中 18.4 的规定。

在电源连接端与 PE 端之间施加 50 Hz、1 000 V 电压,历时 1 s。合格判据见表 1。

5.6.3.2 试验说明

如果绝缘符合表 1 的要求,加气机通过试验。

5.6.4 功能试验

应按制造商规定的技术要求对电气设备的功能进行试验。对与功能有关的安全性能应特别注意。

5.7 断开连接(安全断开)运行试验

5.7.1 试验程序

应在一个未加压的软管和一个施加设计压力的软管上进行试验。

5.7.2 试验说明

如果满足下列要求,加气机合格:

——施加的拉力在 200 N 和 500 N 之间装置分离;

——分离后液体在向下流动方向和向上流动方向的两部分阀门都自动封闭液体流动或封闭泄漏。

5.8 切断阀/断开点运行试验

5.8.1 试验程序

应在一个未加压的软管和一个施加设计压力的软管上进行试验。

5.8.2 试验说明

如果满足下列要求,加气机合格:

——施加的弯曲力矩在 200 N·m 和 600 N·m 之间装置断开;

——断开后两部分的阀门在向下流动方向和向上流动方向都自动封闭液体流动或封闭泄漏。

6 例行试验

6.1 总则

制造完成之后,应在每一台加气机上进行 6.2 和 6.3 规定的例行试验。

6.2 电气试验

应按照 GB/T 5226.1—2019 进行表 1 列出的试验。

表 1 例行电气试验

| 试验 | 要求 | 试验方法 |
|---------------|---|--------|
| 接地保护电路的连续性 | 电阻不应大于 0.1Ω | 5.6.1 |
| 绝缘电阻试验 | 绝缘电阻不应小于 $10^6 \Omega$ | 5.6.2 |
| 电压试验 | 在 $U_{ac}=1\ 000\text{ V}$ 时, 泄漏电流 3.5 mA 时绝缘不击穿 | 5.6.3 |
| 功能试验 | 按制造商技术要求功能正常 | 5.6.4 |
| 加气枪管对地防静电接地电阻 | 绝缘电阻应小于 $10^6 \Omega$ | 低电压欧姆表 |

6.3 加气机 LPG 系统试验

6.3.1 概述

每一台加气机均应承受下列试验,并确保无泄漏。

6.3.2 试验程序

6.3.2.1 进行 a) 和 b) 项试验:

- a) 隔离 LPG 系统包括任何易受压力的仪器,打开所有阀门,去掉液压泄压阀,用合适的介质对系统的所有部分增压至设计压力的 1.1 倍。采用精度为 $\pm 10\text{ kPa}$ 的测压设备,记录初始压力。至少在 15 min 后再次测量并记录压力。
- b) 隔离 LPG 系统包括任何易受压力的仪器,打开所有阀门,去掉液压泄压阀,用合适的介质对系统的所有部分增压至液压泄压阀孔压力的 0.9 倍。采用精度为 $\pm 10\text{ kPa}$ 的测压设备,记录初始压力。至少在 15 min 后再次测量并记录压力。

6.3.2.2 降低 LPG 系统所有部分的压力至工作压力。保持该压力至少 20 s。

6.3.3 试验说明

如果满足下列要求,加气机合格:

- 对于 6.3.2.1 的试验,记录的初始压力超过最终压力不大于 50 kPa ;
- 对于 6.3.2.2 的试验,无泄漏。

7 文件

7.1 概述

制造商应提供必要的警示说明。

7.2 随机文件

制造商应提供加气机安装、操作及维护的安全使用说明书。使用说明书要同时兼顾设备最终用户、加气站操作和管理人员的需要。

按照 GB/T 5226.1—2019 中 0 类或 1 类执行停止功能的指南,应在制造商文件中给出。

制造商应提供符合 GB 3836.14 的危险区域划分类型和范围的图纸。

某些安装型式,胶管不用时可以拖在地面上。制造商应在产品说明书中说明如何防止这些胶管受

损坏。

建议文件中应给出下列警示说明：

“对设备的任何改动都可能导致设备的合格证失效。如果计划对电气装置和/或设备进行任何改动，建议查阅取证文件和制造商的说明书。”

制造商文件宜给出最低照明亮度的建议。

注：安装要求的信息也见 GB/T 38429.2。

8 标志和标识

8.1 用户标识

应在加气机适当位置标注下列对用户的附加信息：

- 基本操作指示；
- 警示标识(或图标)。

这些信息应容易理解，不引起歧义。可能的情况下图标应优先于警示文字。

8.2 基本标志

加气机标牌应具备下列最基本的标志内容：

- 制造商的名称和地址；
- 符号 Ex 及防爆标志、防爆合格证编号；
- 出厂日期；
- 产品型号规格；
- 序列号，如果有；
- 执行标准；
- 超过温度范围 $-20\text{ }^{\circ}\text{C}\sim+40\text{ }^{\circ}\text{C}$ 时的环境温度。

直接印刷到加气机上的信息应在设备的整个使用寿命中清晰可见。

附录 A
(资料性附录)
防爆设备的有关资料

GB 25285.1 对可能导致爆炸的危险情况规定了鉴别方法,标准详细介绍了设计和结构方面达到安全要求的措施、设备类别和区域划分的关系,以及不同区域中选用的设备。

GB 3836.14 给出了运用通风对气体和蒸气危险场所进行控制和分类的要求,GB/T 3836.15 给出了设备选型和安装要求,GB/T 3836.16 给出了设备检查和维护要求,GB 50156 给出了油站设计与施工规范,GB 50058 对区域的隔离等给出了要求。

设备宜按 GB 25285.1 规定的不同类别、GB/T 3836 的相关规定和表 A.1 进行评定。

EPL Ga 级设备:该类设备用于由气体、蒸气或薄雾和空气混合物形成的爆炸性环境连续出现、长时期出现或频繁出现的场所。

注 1: 通常适用于 0 区、1 区或 2 区危险场所。

EPL Gb 级设备:该类设备用于由气体、蒸气或薄雾和空气混合物形成的爆炸性环境可能出现的场所。

注 2: 通常适用于 1 区或 2 区危险场所。

EPL Gc 级设备:该类设备用于由气体、蒸气或薄雾和空气混合物形成的爆炸性环境不太可能出现的场所,如果出现也是偶尔发生并且是短时间存在的场所。

注 3: 通常适用于 2 区危险场所。

表 A.1 标准允许的防爆型式

| 防爆型式 | 符号 | 标准 | 区域 | | |
|------------------|-------------------------|-------------|----|----|----|
| | | | 0 | 1 | 2 |
| 隔爆外壳 | Ex d | GB 3836.2 | — | 允许 | 允许 |
| 增安型 ^a | Ex e | GB 3836.3 | — | 允许 | 允许 |
| 本质安全型 | Ex ia | GB 3836.4 | 允许 | 允许 | 允许 |
| 本质安全型 | Ex ib | GB 3836.4 | — | 允许 | 允许 |
| 本质安全型 | Ex ic | GB 3836.4 | — | — | 允许 |
| 正压外壳 | Ex px | GB/T 3836.5 | — | 允许 | 允许 |
| 正压外壳 | Ex py | GB/T 3836.5 | — | 允许 | 允许 |
| 正压外壳 | Ex pz | GB/T 3836.5 | — | — | 允许 |
| 液浸型 | Ex ob | GB/T 3836.6 | — | 允许 | 允许 |
| 液浸型 | Ex oc | GB/T 3836.6 | — | — | 允许 |
| 充砂型 | Ex q | GB/T 3836.7 | — | 允许 | 允许 |
| “n”型 | Ex nA、Ex nC、Ex nR、Ex nL | GB 3836.8 | — | — | 允许 |
| 浇封型 | Ex ma | GB 3836.9 | 允许 | 允许 | 允许 |
| 浇封型 | Ex mb | GB 3836.9 | — | 允许 | 允许 |
| 浇封型 | Ex mc | GB 3836.9 | — | — | 允许 |

表 A.1 (续)

| 防爆型式 | 符号 | 标准 | 区域 | | |
|--|-------|--------------|-------------|-------------------|---------------------------|
| | | | 0 | 1 | 2 |
| 本质安全电气系统 | Ex i | GB/T 3836.18 | 允许 Ex ia 部分 | 允许 Ex ia、Ex ib 部分 | 允许 Ex ia、Ex ib 和 Ex ic 部分 |
| EPL Ga 级设备通用要求 | — | GB 3836.20 | 允许 | 允许 | 允许 |
| 特殊型 | Ex sa | GB/T 3836.24 | 允许 | 允许 | 允许 |
| 特殊型 | Ex sb | GB/T 3836.24 | — | 允许 | 允许 |
| 特殊型 | Ex sc | GB/T 3836.24 | — | — | 允许 |
| ^a GB/T 3836.15 中给出了“Ex e”型电气设备用于 1 区时的相应要求。 | | | | | |

附录 B

(规范性附录)

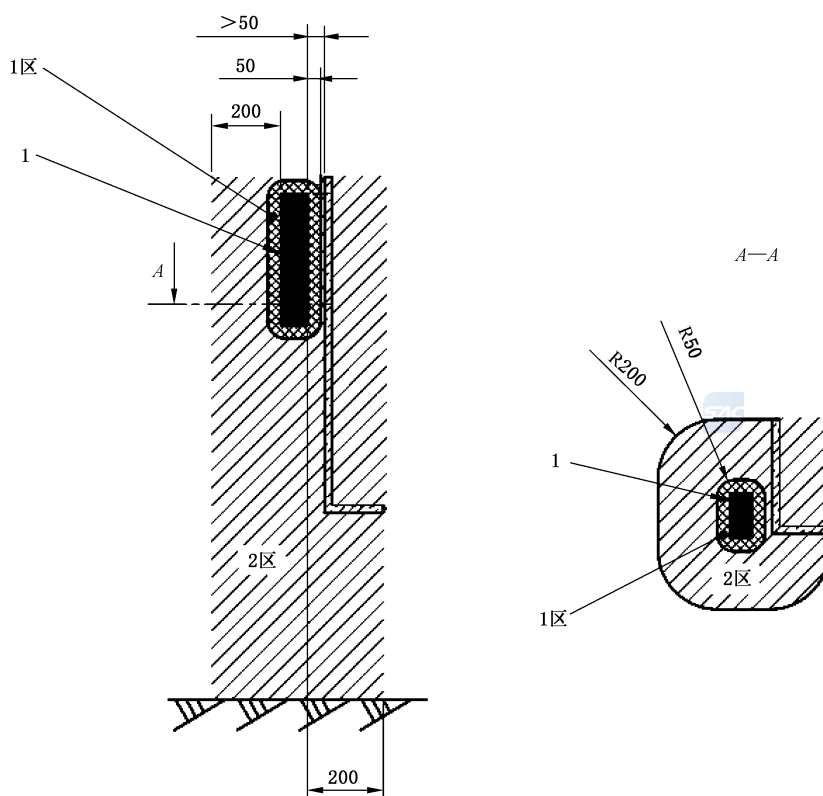
加气机内及相邻区域危险场所分类

注：若附录 B 所述的加气枪区域已被 4.3.3.2 或 4.3.3.5 所述的 2 区覆盖，则其危险区域划分范围宜同时符合 4.3.3.2 或 4.3.3.5 的要求。

B.1 加气枪区域——仅释放油气

加气枪安装在外壳外部并且距加气机外壁大于 50 mm 处，如果外壁在位于距加气枪口水平 200 mm 内，垂直向上 50 mm，见图 B.1 和图 B.2。

单位为毫米



说明：

1 ——加气枪；

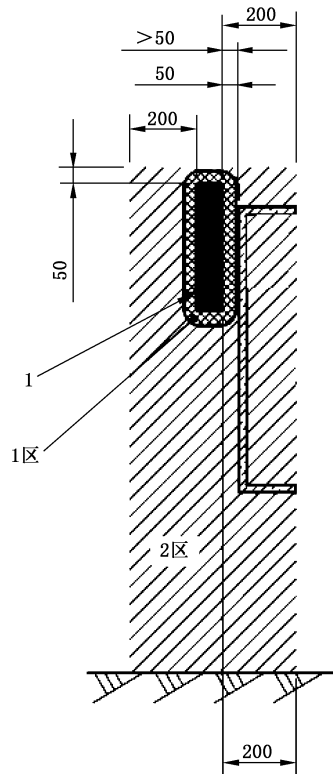
1 区 ——EPL Ga 级或 EPL Gb 级设备；

2 区 ——EPL Ga 级、EPL Gb 级或 EPL Gc 级设备。

图 B.1 加气枪位置在外壳外部和下部($50\text{ mm} < \text{与外壳间距} \leq 200\text{ mm}$)

图 B.2 所示是加气枪高于外壳顶部和 IP54 外壁的情况。

单位为毫米



说明：

1 ——加气枪；

1 区——EPL Ga 级或 EPL Gb 级设备；

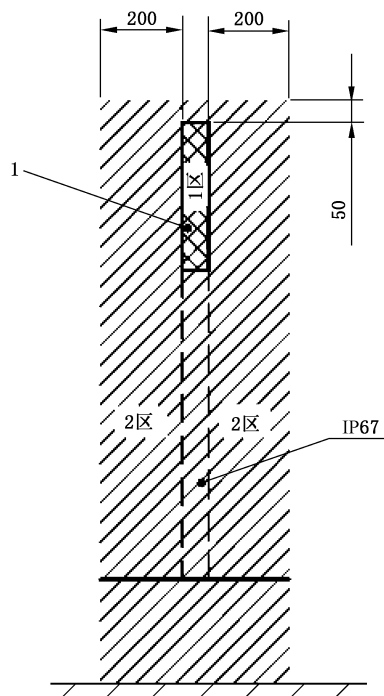
2 区——EPL Ga 级、EPL Gb 级或 EPL Gc 级设备。

图 B.2 加气枪位置在壳体外部上方 ($50\text{ mm} < \text{与外壳间距} \leq 200\text{ mm}$)

B.2 加气枪座区域

图 B.3 所示是加气枪座区域的情况。

单位为毫米



说明：

1 ——加气枪座；

1 区 —— EPL Ga 级或 EPL Gb 级设备；

2 区 —— EPL Ga 级、EPL Gb 级或 EPL Gc 级设备。

图 B.3 加气枪座区域, 正视图

附 录 C
(规范性附录)
油气屏障的分类

C.1 概述

C.1.1 所有对 IP54 防护等级的要求,是指 GB/T 4208 中 IP54 2 类的要求。图 C.1~图 C.2 所示的 IP 等级,是限定危险场所范围所必需的。仅应在油气屏障之间不可能出现压差时,图 C.1~图 C.2 适用。

C.1.2 采用 C.2 和 C.3 规定的原理,油气屏障可用于任何平面。

C.1.3 1 型或 2 型油气屏障应能隔离 1 区。

C.2 1 型油气屏障

有一个隔离壁且符合 GB/T 4208 的 IP67 防护等级,为 1 型油气屏障,见图 C.1。

C.3 2 型油气屏障

有两个隔离壁且每一个壁都符合 GB/T 4208 的 IP54 防护等级,同时有不小于 20 mm 的空气间隙,为 2 型油气屏障。

空气间隙应设计成没有油气聚集的结构。

如果通过空气间隙的气流被电缆、格栅或其他物体限制,则空气间隙的实际有效宽度应大于 20 mm。如果空气间隙有障碍,则所有情况下实际的最小对流通风截面至少为 $L \times 20$ mm,其中 L 是油气屏障对流通风截面的最大长度。

有障碍物情况下,空气间隙的实际宽度 d (mm)按式(C.1)计算:

$$d = 20 \frac{L}{L - s} A_F \dots\dots\dots (C.1)$$

式中:

L ——油气屏障对流通风截面的最大长度;

s ——对流通风截面中障碍物(电缆,螺栓等)的平均累计宽度值;

A_F ——格栅系数,为空气间隙一个格栅面的总面积除以该格栅面上所有孔的总面积。

格栅孔的直径或格栅孔隙的宽度至少为 5 mm。

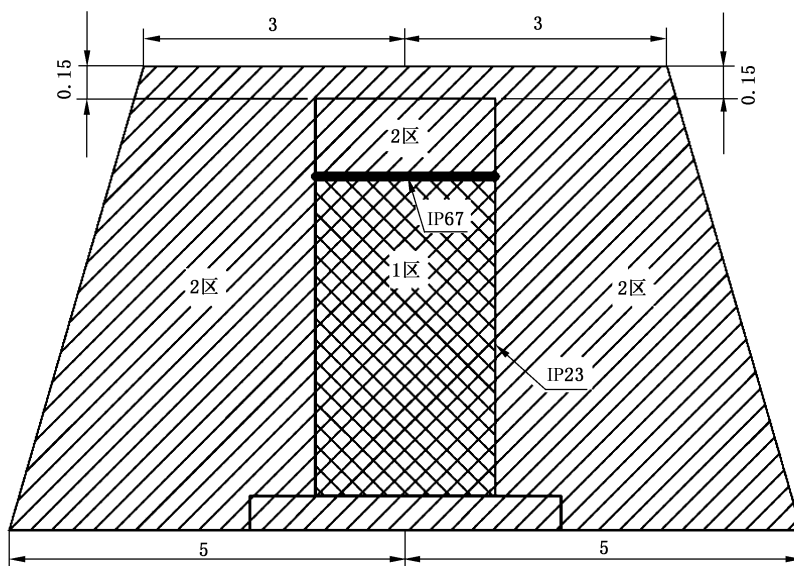
见图 C.2。

C.4 典型油气屏障

典型油气屏障见图 C.1 和图 C.2。



单位为米



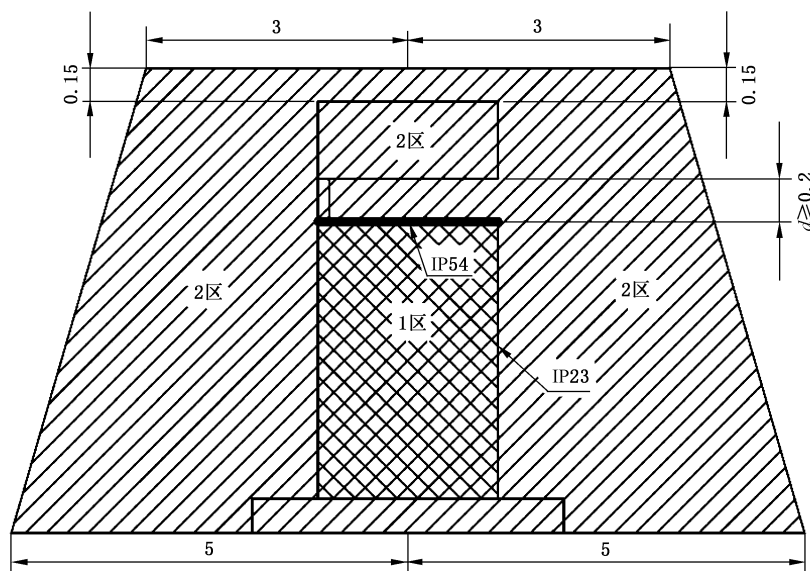
说明:

1 区——EPL Ga 级或 EPL Gb 级设备;

2 区——EPL Ga 级、EPL Gb 级或 EPL Gc 级设备。

图 C.1 1 型水平油气屏障

单位为米



说明:

1 区——EPL Ga 级或 EPL Gb 级设备;

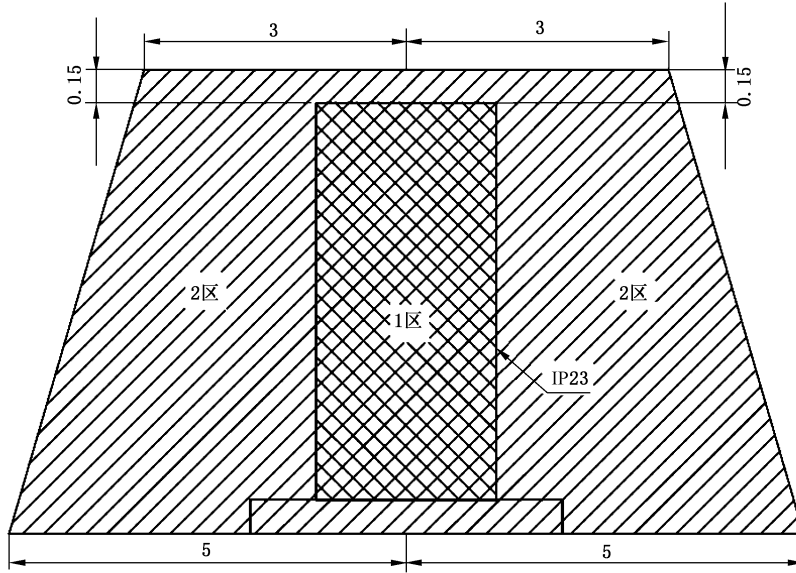
2 区——EPL Ga 级、EPL Gb 级或 EPL Gc 级设备。

图 C.2 2 型水平油气屏障

C.5 无油气屏障

无油气屏障的危险区域见图 C.3。

单位为米



说明：

- 1 区——EPL Ga 级或 EPL Gb 级设备；
- 2 区——EPL Ga 级、EPL Gb 级或 EPL Gc 级设备。

图 C.3 无油气屏障

参 考 文 献

- [1] GB 3836.2 爆炸性环境 第2部分:由隔爆外壳“d”保护的
设备
- [2] GB 3836.4 爆炸性环境 第4部分:由本质安全型“i”保护的
设备
- [3] GB/T 3836.5 爆炸性环境 第5部分:由正压外壳“p”型保护的
设备
- [4] GB/T 3836.6 爆炸性环境 第6部分:由液浸型“o”型保护的
设备
- [5] GB/T 3836.7 爆炸性环境 第7部分:由充砂型“q”保护的
设备
- [6] GB 3836.8 爆炸性环境 第8部分:由“n”型保护的
设备
- [7] GB 3836.9 爆炸性环境 第9部分:由浇封型“m”保护的
设备
- [8] GB/T 3836.16 爆炸性环境 第16部分:电气装置的检查与维护
- [9] GB/T 3836.18 爆炸性环境 第18部分:本质安全电气系统
- [10] GB/T 3836.20 爆炸性环境 第20部分:设备保护级别(EPL)为 Ga 级的设备
- [11] GB/T 3836.24 爆炸性环境 第24部分:由特殊型“s”保护的
设备
- [12] GB/T 3836.26 爆炸性环境 第26部分:静电危害 指南
- [13] GB 19159 车用液化石油气
- [14] GB/T 38429.2 燃气加气站防爆安全技术 第2部分:与液化石油气(LPG)有关的防爆部
件和安装要求
- [15] GB 50156 汽车加油加气站设计与施工规范
- [16] ISO 11114-1 Gas cylinders—Compatibility of cylinder and valve materials with gas con-
tents—Part 1: Metallic materials
- [17] ISO 11114-2 Gas cylinders—Compatibility of cylinder and valve materials with gas con-
tents—Part 2: Non-metallic materials
- [18] EN 13480 Parts 1 to 5 Metallic industrial piping
- [19] EN 549 Rubber materials for seals and diaphragms for gas appliances and gas equipment
-