



中华人民共和国国家标准

GB 18296—2019
代替 GB 18296—2001

汽车燃油箱及其安装的安全性能要求 和试验方法

Safety property requirements and test methods for automobile
fuel tank and its installation



2019-12-17 发布

2020-07-01 实施

国家市场监督管理总局
国家标准化管理委员会 发布

目 次

| | |
|-------------------------------|-----|
| 前言 | III |
| 1 范围 | 1 |
| 2 规范性引用文件 | 1 |
| 3 术语和定义 | 1 |
| 4 安全性能要求 | 2 |
| 4.1 燃油箱 | 2 |
| 4.2 燃油箱的安装 | 2 |
| 5 试验方法 | 3 |
| 5.1 金属燃油箱耐压试验 | 3 |
| 5.2 翻转试验 | 3 |
| 5.3 塑料燃油箱低温耐撞击性能试验 | 3 |
| 5.4 塑料燃油箱耐压试验 | 4 |
| 5.5 塑料燃油箱燃油渗透性试验 | 4 |
| 5.6 塑料燃油箱耐燃油性试验 | 4 |
| 5.7 塑料燃油箱耐火性能试验 | 4 |
| 5.8 塑料燃油箱耐高温性能试验 | 5 |
| 5.9 金属燃油箱振动耐久性试验 | 5 |
| 6 标准的实施 | 5 |
| 附录 A (规范性附录) 耐火砖尺寸及技术要求 | 6 |
| 附录 B (规范性附录) 耐火性能试验 | 7 |

前 言

本标准的全部技术内容为强制性。

本标准按照 GB/T 1.1—2009 给出的规则起草。

本标准代替 GB 18296—2001《汽车燃油箱 安全性能要求和试验方法》，与 GB 18296—2001 相比，主要差异如下：

- 标准名称改为《汽车燃油箱及其安装的安全性能要求和试验方法》；
- 修改了标准的适用范围，由“本标准规定了以汽油、柴油为燃料的汽车燃油箱的安全性能要求和试验方法”变更为“本标准规定了装用液体燃料的汽车燃油箱的安全性能要求和试验方法、在车辆上安装的安全要求”同时，增加了 O 类汽车适用(见第 1 章, 2001 年版的第 1 章)；
- 增加了燃油箱翻转试验的要求和试验方法(见 4.1.7、5.2)；
- 增加了塑料燃油箱燃油渗透性要求和试验方法(见 4.1.10、5.5)；
- 增加了塑料燃油箱耐燃油性要求和试验方法(见 4.1.11、5.6)；
- 修改了塑料燃油箱耐火性能试验方法(见 4.1.12, 2001 年版的 3.10)；
- 增加了燃油箱安装的安全要求(见 4.2)；
- 删除了塑料燃油箱振动的技术要求和试验方法(见 2001 年版的 3.5 和 4.3)；
- 删除了安全阀开启压力的要求和试验方法，引入了压力自动补偿装置来平衡燃油箱内外的压力(见 2001 年版的 3.4 和 4.2)。

本标准技术内容参考了欧洲经济委员会 ECE R34 法规《关于车辆防火认证的统一规定》(修订版 03, 2015 年版)。

本标准由中华人民共和国工业和信息化部提出并归口。

本标准起草单位：东风汽车公司技术中心、国家汽车质量监督检验中心(襄阳)、亚普汽车部件股份有限公司、国家轿车质量监督检验中心、万向通达股份公司、蚌埠通达汽车零部件有限公司。

本标准主要起草人：宁宾华、方劲、宋庆华、王灵龙、徐锐、陈义虎、赵宁、刘亮、柳立志、徐元科。

本标准所代替标准的历次版本发布情况为：

- GB 18296—2001。

汽车燃油箱及其安装的安全性能要求和试验方法

1 范围

本标准规定了装用液体燃料的汽车燃油箱的安全性能要求和试验方法。

本标准还规定了汽车燃油箱在车辆上安装的安全要求。

本标准适用于 M、N 和 O 类汽车的金属燃油箱和塑料燃油箱。

2 规范性引用文件

下列文件对于本文件的应用是必不可少的。凡是注日期的引用文件,仅注日期的版本适用于本文件。凡是不注日期的引用文件,其最新版本(包括所有的修改单)适用于本文件。

GB 18352.6—2016 轻型汽车污染物排放限值及测量方法(中国第六阶段)

3 术语和定义

下列术语和定义适用于本文件。

3.1

汽车燃油箱 automobile fuel tank

固定于汽车上用于存贮燃油的独立箱体总成,由燃油箱体、加油管、加油口、燃油箱盖、管接头及其他附属装置装配成的整体。

注:本标准中简称燃油箱。

3.2

燃油箱额定容量 capacity of the fuel tank

燃油箱设计参数中,由制造厂规定加注燃油的容积。

注:本标准中简称额定容量。

3.3

液体燃料 liquid fuel

在常温常压条件下呈液态的燃料。

注:本标准中简称燃油。

3.4

燃油泄漏 leakage of fuel

燃油自燃油箱内呈线状或滴状下落。

3.5

燃油渗透 fuel permeability

燃油在燃油箱中因分子扩散作用而导致燃油损失。

3.6

压力自动补偿装置 automatic compensating pressure device

对燃油箱的工作压力或安全压力进行自动补偿的装置。

注：如通气阀、安全阀等。

3.7

燃油箱工作压力 working pressure of the fuel tank

车辆正常使用条件下,燃油箱内液面上方的压力。

注：本标准中简称工作压力。

4 安全性能要求

4.1 燃油箱

4.1.1 燃油箱应耐腐蚀。

4.1.2 燃油箱应用防火金属材料制成,也可以用满足本标准要求的塑料制成。

4.1.3 燃油箱应有压力自动补偿装置(如通气阀、安全阀等)。

4.1.4 燃油箱盖应能固定到加油管上。在燃油箱盖丢失情况下,如果有用于防止燃油过量蒸发和燃油溢出的措施,则认为满足本条要求。具体可采用以下方法:

- a) 一个自动开闭的非拆卸式燃油箱盖;
- b) 任何有相同效果的其他措施。例如(包括但不限于),拉带式燃油箱盖、锁链式燃油箱盖等,或者使用与点火钥匙相同钥匙的燃油箱盖(此种情况下,只有当燃油箱盖锁上时,才可以把钥匙从燃油箱上拔出)。但对于非 M1、N1 类车辆,只用拉带式燃油箱盖或锁链式燃油箱盖一种措施是不够的。

4.1.5 燃油箱盖与加油口之间的密封应牢固可靠。当锁止时,燃油箱盖应把密封垫压紧在加油管上。

4.1.6 金属燃油箱按 5.1 进行耐压试验,不应出现裂纹或泄漏,但可以有永久性变形。

4.1.7 车辆正常使用过程中,燃油不应从燃油箱盖溢出,也不应从压力自动补偿装置溢出。按 5.2 进行翻转试验时,燃油箱盖允许有燃油泄漏,但泄漏速度不应超过 30 g/min,汽油燃油箱盖不应有燃油泄漏。

4.1.8 塑料燃油箱按 5.3 低温耐撞击性能试验,不应有燃油泄漏。

4.1.9 塑料燃油箱按 5.4 进行耐压试验,不应出现裂纹或泄漏,但可以有永久性变形。

4.1.10 塑料燃油箱燃油渗透性要求:

- a) 按 5.5 进行试验,在环境温度为 $40\text{ }^{\circ}\text{C}\pm 2\text{ }^{\circ}\text{C}$ 时,燃油蒸发量不应大于 20 g/24 h;如果环境温度为 $40\text{ }^{\circ}\text{C}\pm 2\text{ }^{\circ}\text{C}$ 的试验不满足要求,则再进行环境温度为 $23\text{ }^{\circ}\text{C}\pm 2\text{ }^{\circ}\text{C}$ 的试验,燃油蒸发量不应大于 10 g/24 h。
- b) 若燃油箱所装配的整车满足 GB 18352.6—2016 中 5.3.4 的规定,则认为该燃油箱满足 a) 的要求。

4.1.11 塑料燃油箱按 5.6 进行耐燃油性试验,应满足 4.1.8 和 4.1.9 的要求。

4.1.12 塑料燃油箱按 5.7 进行耐火性能试验,不应有燃油泄漏。

4.1.13 塑料燃油箱按 5.8 进行耐高温性能试验,不应有燃油泄漏或严重变形。

4.1.14 金属燃油箱按 5.9 进行振动耐久性试验,不应有燃油泄漏。

4.2 燃油箱的安装

4.2.1 燃油箱各部件应被车身或车架部件适当地保护起来,以防止与地面障碍物发生接触。如果位于燃油箱前部的车身或车架底部部件的离地间隙小于燃油箱部件的离地间隙,可视为一种保护措施。

4.2.2 燃油箱的管路及其他部件均应安装在车辆上尽可能安全的位置。任何扭转、弯曲、车辆结构件或者驱动部件的振动均不应在燃油箱各部件产生摩擦、挤压或其他任何不正常的应力。

4.2.3 软管与燃油箱上刚性部件间连接件的设计和构造,应保证其在车辆各种使用条件下,无论是扭

转、弯曲,还是车辆结构件或驱动部件的振动,都不会发生泄漏。

4.2.4 加油口不应位于乘员舱、行李厢或发动机舱内。

4.2.5 如果加油口布置在车辆侧面,燃油箱盖处于关闭状态时,不应凸出相邻车身或货厢表面。

4.2.6 通气孔的设计应防火灾。尤其是在加油时可能发生的任何燃油泄漏都不应落到排气系统上,而应导向地面。

4.2.7 燃油箱不应位于乘员舱内,不应作为乘员舱的一个面(地板、侧壁、前围板),也不应同其他舱组成一体。

4.2.8 燃油箱和乘员舱之间应有隔板。隔板可以有孔隙(如用于布置线束),其布置应保证在正常使用时燃油不应从燃油箱流向乘员舱或其他舱体内。

4.2.9 燃油箱的安装应固定可靠,以保证在正常使用时从燃油箱或其附件中泄漏出的燃油流向地面,而不应流进乘员舱。

4.2.10 燃油箱附近不应有凸起物、锐边等。

4.2.11 燃油箱及其附件的设计和安装应避免任何静电引起的火灾。对于装用闪点在 55 °C 以下燃油的燃油箱,应采取必要的放电措施。

5 试验方法

5.1 金属燃油箱耐压试验

燃油箱按正常使用情况安装所有附件。往燃油箱注入额定容量的非可燃性液体(如水)。封堵燃油箱与外部的所有通口,通过燃油箱输油管往里缓慢加压,直至工作压力的 2 倍,任何情况下不应小于 80 kPa,保持压力 30 s。

检查记录燃油箱的泄漏及变形情况。

5.2 翻转试验

5.2.1 将燃油箱本体及其所有附件,包括压力自动补偿装置,按其在车上的安装方式固定于试验台架上。

5.2.2 燃油箱应绕与车辆纵轴平行的轴线旋转。

5.2.3 试验应进行两次,一次往燃油箱加注至额定容量 90% 的试验用液体,另一次往燃油箱加注额定容量 30% 的试验用液体。试验用液体为非易燃性液体,其黏度和密度与正常使用的燃油相近(可以用水)。

5.2.4 燃油箱从其安装位置向右转动 90°,在此位置保持至少 5 min。然后沿此方向继续转动 90°,在此完全翻转的位置保持至少 5 min。回正燃油箱,排出没能从通气孔流回燃油箱的试验用液体,如有必要可补充添加。再以相反的方向向左转动燃油箱 90°,在此位置保持至少 5 min。然后沿此方向继续转动 90°,在此完全翻转的位置保持至少 5 min。

翻转速度:每一个 90°的转角,转动时间为 1 min~3 min。

检查记录燃油箱的泄漏情况。

5.3 塑料燃油箱低温耐撞击性能试验

5.3.1 把水和乙二醇混合溶液或者无腐蚀性的低冰点溶液注入燃油箱至额定容量。

5.3.2 试验期间,燃油箱内溶液的温度保持在 $-40\text{ °C} \pm 2\text{ °C}$ 。

5.3.3 采用摆锤试验装置进行试验。摆锤要求如下:

a) 摆锤的总质量(包含角锤)为 15 kg;

b) 角锤的要求:材料为钢质,形状为角锥形,正方形基座,等边三角形侧面,顶部和各个棱边圆角半径为 3 mm;

- c) 摆锤的撞击中心与角锤的重心重合,撞击中心与回转轴之间的距离为 1 m;
- d) 在试验过程中,角锤的撞击能量至少为 30 J,并尽可能地接近该值。

5.3.4 选择燃油箱上易受撞击的部位进行试验。易受撞击的部位指燃油箱在整车安装状态下暴露在外的较薄弱的部位。试验前选择的撞击部位都应做标记,并在试验报告中标示。

5.3.5 试验过程中,应在燃油箱被撞击面的对面一侧用固定装置将燃油箱固定住。

5.3.6 可以在同一个燃油箱上进行所有的撞击试验,也可以分别在不同的燃油箱上进行各个撞击试验。

检查记录燃油箱的泄漏情况。

5.4 塑料燃油箱耐压试验

将燃油箱模拟装车形式固定在试验装置上,保持 $53\text{ }^{\circ}\text{C} \pm 2\text{ }^{\circ}\text{C}$ 的环境温度,往燃油箱中加入 $53\text{ }^{\circ}\text{C} \pm 2\text{ }^{\circ}\text{C}$ 的水,达到额定容量,盖好燃油箱盖,密封好所有进、出口,向燃油箱内施加工作压力 2 倍的压力,任何情况下不应小于 30 kPa,保持压力 5 h。

检查记录燃油箱的泄漏及变形情况。

5.5 塑料燃油箱燃油渗透性试验

5.5.1 试验用油为 GB 18352.6—2016 规定的基准燃油,或现行汽车排放试验用基准燃油。装用压燃式发动机的车辆的燃油箱应用柴油,装用点燃式发动机的车辆的燃油箱应用汽油。

5.5.2 试验前预处理:往燃油箱中注入试验燃油,达到额定容量的 50%。不密封燃油箱,存放在温度为 $40\text{ }^{\circ}\text{C} \pm 2\text{ }^{\circ}\text{C}$ 的环境下,直至单位时间内的燃油损失量达到稳定状态,但不超过 4 周。

5.5.3 清空燃油箱,注入新的试验燃油,达到额定容量的 50%,密封燃油箱,存放在温度为 $40\text{ }^{\circ}\text{C} \pm 2\text{ }^{\circ}\text{C}$ 的环境下。当燃油箱的内部温度达到试验温度时,释放燃油箱内部压力。试验周期为 8 周,测量燃油蒸发量。确定每 24 h 的平均燃油蒸发量。

5.5.4 如果按照 5.5.3 的试验方法,燃油蒸发量超过 4.1.10 中规定的指标,则将环境温度调为 $23\text{ }^{\circ}\text{C} \pm 2\text{ }^{\circ}\text{C}$,在同一个燃油箱上按同样的试验方法重做试验。

5.6 塑料燃油箱耐燃油性试验

燃油箱在完成 5.5 中的渗透性试验之后,再分别进行一次 5.3 的低温耐撞击试验和 5.4 的耐压试验。

检查记录燃油箱的泄漏情况。

5.7 塑料燃油箱耐火性能试验

5.7.1 燃油箱安装及燃油种类加注要求:

- a) 如果燃油箱只用于点燃式发动机或可同时用于点燃式和压燃式发动机的车辆上,每次试验应加注市售汽油;
- b) 如果燃油箱只用于压燃式发动机的车辆上,每次试验应加注市售柴油;
- c) 燃油箱及其附件的安装尽可能模拟实际装车状态固定在试验台架上,如果车辆上配置有影响火势蔓延的部件,也应安装。试验期间密封所有的开口,压力自动补偿装置应保持在工作状态。往燃油箱中加入 a) 或 b) 规定的燃油,达到其额定容量的 50%。

5.7.2 油槽尺寸要求:保证燃油箱各棱边均暴露在火焰中,油槽长度和宽度均应超过燃油箱在水平面上投影线之外 200 mm~500 mm。油槽侧壁高出燃油液面部分不应超过 80 mm。

5.7.3 油槽加油量:油槽中的燃油量应足够保证在自由燃烧条件下,持续至试验结束。

5.7.4 将盛有燃油的油槽放置在燃油箱下部时,燃油液面与燃油箱底部之间的距离应与车辆空载时燃

油箱的离地高度相同。试验时油槽及其他装置可以自由移动。

5.7.5 试验用阻燃隔离罩：耐火砖结构和技术要求见附录 A。各个耐火砖之间不应存在间隙，并以下述方式支撑在油槽上：耐火砖上的孔不应被阻塞，阻燃隔离罩支架的长度以及宽度比油槽内壁的对应尺寸小 20 mm~40 mm，以便在支架和油槽侧壁之间保留有 10 mm~20 mm 的通风间隙。

5.7.6 在开始试验之前，将阻燃隔离罩预热到 $35\text{ }^{\circ}\text{C}\pm 5\text{ }^{\circ}\text{C}$ 。为了使各次试验保持相同的试验条件，可将耐火砖浇湿。如果在户外试验，应有充分的防风措施，油槽中燃油液面上的风速不应超过 2.5 km/h。

5.7.7 对一种燃油箱的三个样品分别进行试验，试验过程包括下列四个阶段（详见附录 B）：

- a) A 阶段：预热，见图 B.1。在与试验燃油箱距离至少 3 m 的位置，点燃油槽中的燃油。预热 60 s 之后，将油槽移到燃油箱下部。
- b) B 阶段：燃油箱直接暴露在火焰上，见图 B.2。将燃油箱直接暴露在自由燃烧的火焰上 60 s。
- c) C 阶段：燃油箱间接暴露在火焰上，见图 B.3。在完成阶段 B 之后，立即将阻燃隔离罩置于燃油液面上方 $30\text{ mm}\pm 10\text{ mm}$ 处，盖住油槽。将燃油箱间接暴露在减弱的火焰上，保持 60 s。
- d) D 阶段：结束试验，见图 B.4。将燃烧着的带有阻燃隔离罩的油槽移回到原来位置（阶段 A 中规定的位置）。如果在试验结束后，燃油箱仍在着火，应立即将火熄灭。

检查记录燃油箱的燃油泄漏情况。

5.8 塑料燃油箱耐高温性能试验

模拟装车形式将燃油箱固定在台架上，通气装置保持在工作状态。从加油口往燃油箱加入温度为 $20\text{ }^{\circ}\text{C}$ 的水，达到额定容量的 50%，在 $95\text{ }^{\circ}\text{C}\pm 2\text{ }^{\circ}\text{C}$ 的环境温度下放置 1 h。

检查记录燃油箱的泄漏及变形情况。

5.9 金属燃油箱振动耐久性试验

模拟装车形式将金属燃油箱固定在振动试验台上，往燃油箱内加入额定容量 50% 的水，盖上油箱盖，密封好所有进、出口，按表 1 的规定进行振动试验。

检查记录燃油箱的泄漏及变形情况。

表 1 金属燃油箱振动耐久性试验要求

| 振动加速度 m/s^2 | 振动频率 Hz | 振动时间 h | | | 装水量 |
|-------------------------|------------|-----------|----|----|-----------|
| | | 上下 | 左右 | 前后 | |
| 30 | 30 | 4 | 2 | 2 | 额定容量的 50% |

6 标准的实施



6.1 对于新申请型式批准的车型，自本标准实施之日起开始执行。

6.2 对于已获得型式批准的车型，自本标准实施之日起第 13 个月开始执行。

附录 A
(规范性附录)
耐火砖尺寸及技术要求

耐火砖尺寸见图 A.1,耐火砖技术要求应符合表 A.1。

单位为毫米

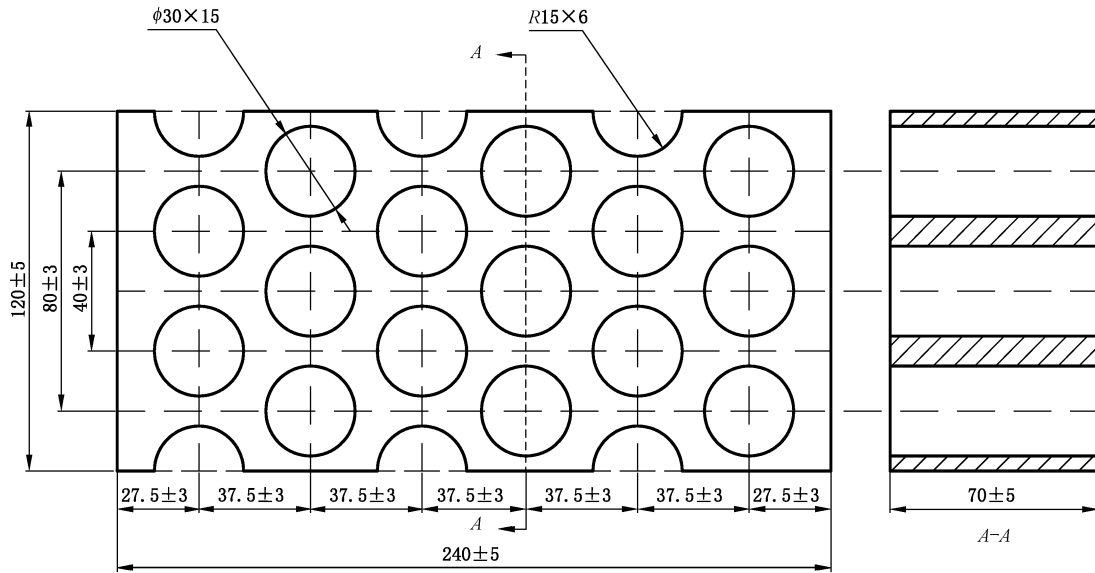


图 A.1 耐火砖尺寸

表 A.1 耐火砖技术要求

| 项目 | 技术要求 |
|-----------------------------------|--|
| 耐火性 | (Seeger-Kegel)SK 30 |
| Al ₂ O ₃ 含量 | 30%~33% |
| 开口孔隙率(P _o) | 20%~22%(体积) |
| 密度 | 1 900 kg/m ³ ~2 000 kg/m ³ |
| 有效孔面积 | 44.18% |



附录 B
(规范性附录)
耐火性能试验

耐火性能试验包括四个阶段,每个阶段试验设备和样品状态具体见图 B.1~图 B.4。

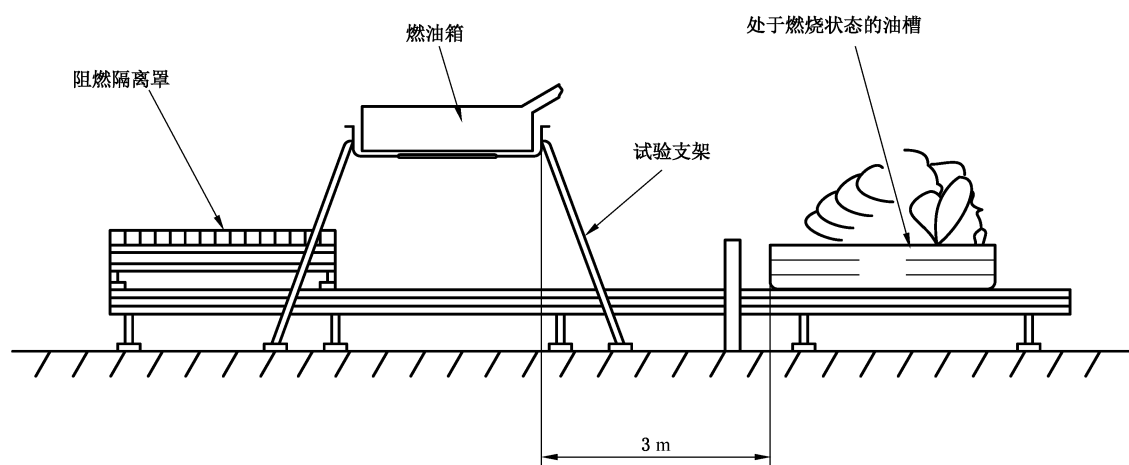


图 B.1 A 阶段:燃油箱预热

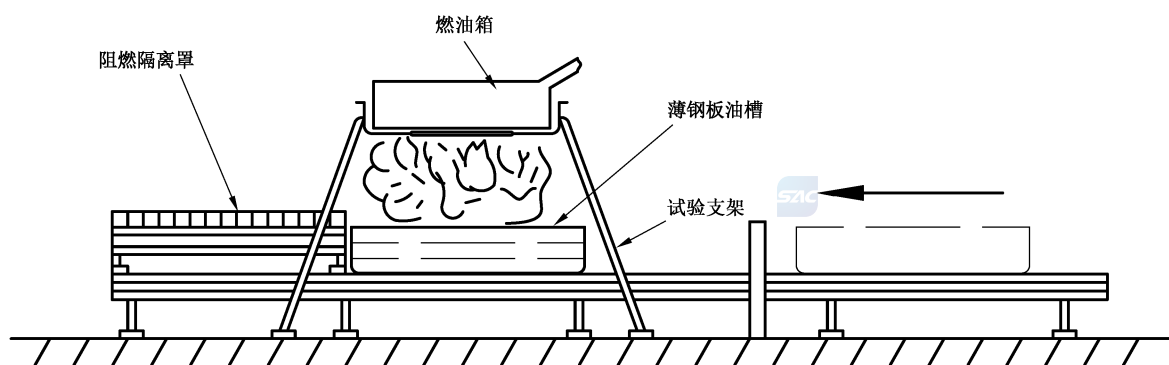


图 B.2 B 阶段:燃油箱直接暴露在火焰上

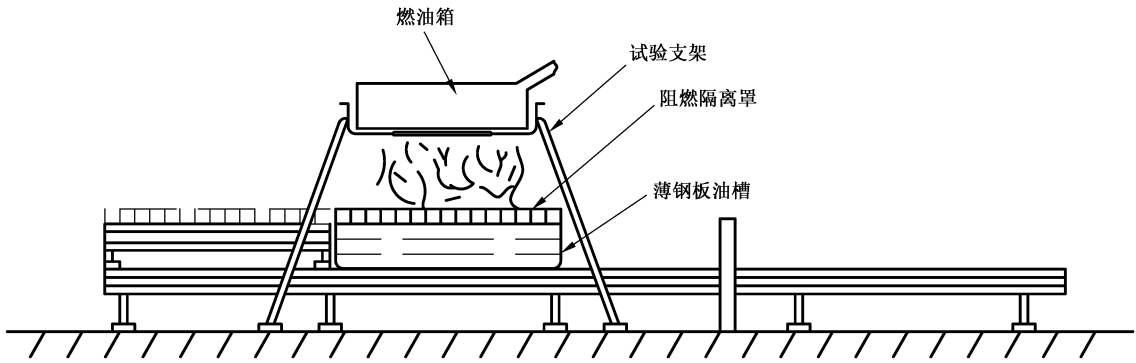


图 B.3 C 阶段:燃油箱间接暴露在火焰上

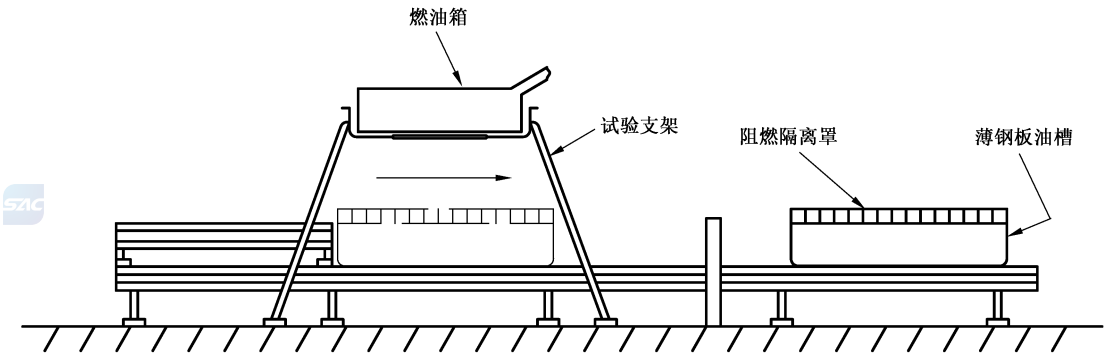


图 B.4 D 阶段:结束试验