

ICS 13.100
Y 09



中华人民共和国国家标准

GB/T 36731—2018

临时搭建演出场所舞台、看台安全

Temporary perform site safety for stage and stand

2018-09-17 发布

2019-04-01 实施

国家市场监督管理总局
中国国家标准化管理委员会 发布

目 次

前言	I
引言	II
1 范围	1
2 规范性引用文件	1
3 术语和定义	1
4 总则	3
4.1 临时搭建舞台、看台安全分类	3
4.2 临时搭建舞台、看台安全防范	3
4.3 临时搭建舞台、看台风险类型	3
5 临时搭建舞台安全技术要求	4
5.1 总体要求	4
5.2 材料安全技术要求	4
5.3 设备安全技术要求	8
5.4 结构安全技术要求	8
5.5 工艺安全技术要求	10
5.6 抗风防倾覆安全技术要求	12
5.7 电气安全要求	12
6 临时搭建看台安全技术要求	13
6.1 总体要求	13
6.2 工艺安全技术要求	13
7 临时搭建舞台、看台安全管理规范	15
7.1 总体要求	15
7.2 临时搭建演出安全主办机构管理规范	15
7.3 临时搭建舞台、看台施工企业安全管理规范	16
7.4 临时搭建舞台、看台施工安全监督检查规范	16
7.5 临时搭建舞台、看台的材料、设备安全监督检查规范	17
8 临时搭建舞台、看台安全操作规程	17
8.1 总体要求	17
8.2 安装、拆装安全操作规程	17
8.3 舞台专业岗位安全操作规程	17
参考文献	19

前 言

本标准与 GB/T 36728《剧院演出安全等级分类》、GB/T 36729《演出安全》、GB 36726《舞台机械 刚性防火隔离幕》共同构成演出安全系列国家标准。

本标准按照 GB/T 1.1—2009 给出的规则起草。

请注意本文件的某些内容可能涉及专利。本文件的发布机构不承担识别这些专利的责任。

本标准由中华人民共和国文化和旅游部提出。

本标准由全国剧场标准化技术委员会(SAC/TC 388)归口。

本标准起草单位：中国艺术科技研究所、中国演出行业协会、上海市演出行业协会、上海创联舞台设计顾问有限公司、上海文懋文化科技有限公司、中国舞台美术学会、贵州华康文化传媒有限责任公司、广州市锐鹰舞台设备有限公司、北京力超金属结构有限公司。

本标准主要起草人：闫贤良、潘燕、蔡健勇、田湑、李发康、康乐、陈干生、闫常青、徐奇、李国棋、郁仁发、盛洁、张素贤、毕启亮、倪文元、张旭、侯荀流、蓝焰、史汇荣、郭彬、邬建华、高怡萍、蔡震亚、李发望、张展、胡晓群、陈林。

引 言

近年来,临时搭建演出活动日益增多,临时搭建舞台、看台的规模、复杂程度不断变化,安全隐患随之增多。根据 2005 年中华人民共和国国务院令 439 号《营业性演出管理条例》、2009 年中华人民共和国文化部令 47 号《营业性演出管理条例实施细则》和 2007 年中华人民共和国国务院令 505 号《大型群众性活动安全管理条例》及 2015 年《国务院关于深化标准化工作改革方案的通知》(国发〔2015〕13 号)的要求,为了保障我国临时搭建演出场所的安全运营,促进演出活动的安全教育,提高安全意识,消除安全隐患,避免常见安全事故发生,降低临时搭建演出场所的事故率,本标准对临时搭建演出场所的舞台、看台规定了安全技术要求。本标准的编制为相关法规的贯彻实施提供了技术支撑,为我国文化市场安全监管提供了依据;为编制临时搭建演出场所安全管理标准、安全工作标准奠定了基础。

“临时搭建演出场所舞台、看台安全”是演出安全标准体系的重要组成部分,一方面,临时搭建演出场所不同于剧场等一般的演出场所,有许多特殊的安全技术要求,搭建过程和管理过程也不尽相同,工作流程也有所区别;另一方面,临时搭建舞台看台的事故频繁发生,事故隐患较多,演出安全需要特别规范的内容较多。因此,本标准主要针对临时搭建演出场所舞台和看台的特殊性安全作出规定。

编制组调查了临时搭建舞台、看台的生产、安装过程,抽样分析了部分国内外临时搭建演出场所的事故案例,总结实践经验,参考国外有关标准,并在广泛征求意见的基础上,编制了本标准。

根据安全事故案例分析,安全事故类型主要有:舞台倾斜、倒塌事故;看台倒塌事故;大型多媒体视频设备的倒塌事故;火灾;演职人员跌落事故以及专业系统故障等。因此,本标准也就常见演出事故的防范作出详细规定。

根据有关安全的法规、规章规定,国家颁布了公共安全生产安全、职业安全、质量安全、环境安全等相关标准。演出作为文化艺术呈现的一种类型,对自然环境的安全影响并不是演出安全的主要内容。因此,本标准主要防范针对人身、财产或它们集合的伤害。人身安全包括生命安全和人身健康、精神健康;财产安全主要针对舞台系统、剧场设施设备和演出器材的损害。所以,演出安全按照保护对象不同,主要划分为生产安全、职业安全、质量安全三类安全标准。其中,生产安全主要针对舞台系统、剧场设施设备安全;职业安全主要针对演职人员和专用演出器材的安全;质量安全主要针对观众或消费者身心健康的安全,也包括演出内容质量引发的消费者健康安全。演出不能正常进行或演出过程出现事故所引起演出的质量问题,或因重要演员不到场,或因假唱、假演奏等问题引发的演出事故,都可视为演出质量安全事故。

演出场所是公共场所的重要类型,也是公共安全事故频发的地方,被视为公共安全保护的重要对象。因我国公共安全的标准体系已建立,本标准将公共安全的标准作为规范性引用文件引入,不再单独列出,并仅对相关公共安全作出要求。

本标准主要针对舞台、看台的倾斜、倒塌,人员跌落,设备损坏等常见事故作出人身保护、设备、系统正常运行的安全技术规定、管理规范及操作规程。

本标准的安全要求针对舞台、看台的临时搭建、装台、演出及拆台过程,但本标准的安全要求不能替代安全教育、预防措施和安全监管等其他安全工作。

临时搭建演出场所舞台、看台安全

1 范围

本标准规定了临时搭建演出场所舞台、看台的安全技术要求、安全管理规范和安全操作规程。

本标准适用于广场、体育场馆、展览馆、商场、宾馆、厂房、公园和景区等金属构件临时搭建演出活动,木构件等临时搭建演出活动参考执行。

本标准也适用于临时搭建演出场所舞台、看台的设计、安装、装台、排练、演出和拆台等过程。

本标准不适用于当地自然灾害出现的情况。

注:特殊要求指区别于剧场等演出场所的一般规定,仅在临时搭建演出场所存在或可能出现的演出安全要求。

2 规范性引用文件

下列文件对于本文件的应用是必不可少的。凡是注日期的引用文件,仅注日期的版本适用于本文件。凡是不注日期的引用文件,其最新版本(包括所有的修改单)适用于本文件。

GB/T 700—2006 碳素结构钢

GB/T 1231—2006 钢结构用高强度大六角头螺栓、大六角螺母、垫圈技术条件

GB/T 1591—2008 低合金高强度结构钢

GB/T 3091 低压流体输送用焊接钢管

GB/T 3190—2008 变形铝及铝合金化学成分

GB 7000.217 灯具 第 2-17 部分:特殊要求 舞台灯光、电视、电影及摄影场所(室内外)用灯具

GB/T 7659—2010 焊接结构用铸钢件

GB/T 9846 普通胶合板

GB 17625.1 电磁兼容 限值 谐波电流发射限值(设备每相输入电流 ≤ 16 A)

GB/T 17743 电气照明和类似设备的无线电骚扰特性的限值和测量方法

GB 19517 国家电气设备安全技术规范

WH/T 27—2007 舞台机械 验收检测程序

WH/T 28—2007 舞台机械 台上设备安全

WH/T 36—2009 舞台机械 台下设备安全要求

3 术语和定义

下列术语和定义适用于本文件。

3.1

临时搭建演出场所 temporary performance site

由非永久性舞台形成的表演场地。

3.2

安全 safety

免除了临时搭建舞台(看台)可预知的不可接受的风险的状态。

注 1: 可预知包括已发生的安全事故报道、材料设备质量技术合格指标、可获得的自然灾害预报。

注 2: 风险的状态包括产品、过程、服务的结果。产品包括临时搭建舞台(看台)所使用的材料、设备、设计成果等;过程包括舞台(看台)搭建、装台、排练、演出和拆台等。

注 3: 不可接受的风险包括伤害发生的概率和伤害的严重程度超过了可接受的程度。

3.3

风险 risk

由于临时搭建舞台(看台)技术水平不符合标准,对人身、财产、环境造成伤害的一种综合衡量,包括伤害发生的概率和伤害的严重程度。

3.4

伤害 harm

对演出专用设备的损伤,或对演职人员、观众生命、健康的损害,或对环境的破坏。

3.5

安全事故 harmful event

危险情况造成了伤害的结果。

3.6

舞台区域 stage area

仅供演职人员使用的区域,包括临时搭建舞台及附属设施等区域。

3.7

临时搭建舞台 temporary stage

为短期演出搭建,演出结束即拆除的舞台。

注 1: 短期指通过验收至使用结束在 30 d 内(含 30 d)。

注 2: 使用期超过 30 d 时,通过再次验收后重新计算日期。

注 3: 舞台指台面、台下设施、台上设施及舞台附属设施的集合。

3.8

舞台附属设施 subordinated facilities of stage

为演出服务的附属设备及其场所。

示例: 候场区、化妆间、服装间、休息室、仓库等。

3.9

看台区域 audience area

仅供观众观看演出的区域,包括临时性看台及附属设施等区域。

3.10

临时搭建看台 temporary auditorium

为短期演出而搭建,演出结束即拆除的看台。

注 1: 短期指通过验收至使用结束 30 d 内(含 30 d)。

注 2: 使用期超过 30 d 时,通过再次验收后重新计算日期。

注 3: 看台指观众席、通道及看台附属设施。

3.11

看台附属设施 subordinated facilities of auditorium

为观众服务的附属设备及场所。

示例: 休息区、售货亭等。

3.12

台上结构 upper stage structure

舞台台面标高以上的构件。

3.13

台下结构 under stage structure

舞台台面标高以下的构件。

3.14

流动载荷 flow load

舞台台面承载的动载荷。

3.15

结构构件 structural component

组成整体构件的单元。

3.16

迎风面积平均高度 average height of the windward area

承受风载荷的物体面到结构基础的平均高度。

3.17

抗倾覆方向最大跨度 maximum span of the anti-overturning direction

舞台结构抗风载倾覆方向最大跨度。

4 总则

4.1 临时搭建舞台、看台安全分类

临时搭建演出安全包括造成生命、财产、健康伤害或损坏的所有不可接受风险,为确保演出设施、设备安全,确保从业人员和演职人员安全,应不限于遵从生产安全、职业安全 and 质量安全。

“生产安全”确保从业人员自身安全以及舞台、看台安全,消除一切可能引起自身安全和舞台、看台安全的隐患,从系统运行、组织管理、操作规程方面进行必要的风险防范。

“职业安全”确保演职人员以及乐器等专业器材的安全,消除一切可能引起演员、舞台技术专业人员和演职人员及摄影师等相关职业人员的人身、从业能力受到损害的安全隐患,以及专业器材受到损坏的安全隐患,从系统运行、组织管理、操作规程方面进行必要的风险防范。

“质量安全”确保观众生命财产安全并保护消费者利益不被侵害,消除一切可能引起观众生命、健康和财产受到损害的安全隐患,以及为确保消费者利益不被侵害的所有影响演出质量的安全因素,包括假唱、假演奏等假冒伪劣行为,从设备运行、演出管理及专业操作方面进行必要的风险防范。

4.2 临时搭建舞台、看台安全防范

安全防范的标准化对象包括系统、设备、组织、操作人员。临时搭建舞台的安全防范对象主要针对舞台台面、舞台台上设施、舞台台下设施及舞台区域临时搭建的舞台附属设施等;临时搭建看台的安全防范对象主要针对观众席、通道及看台区域临时搭建的看台附属设施等;以及搭建、演出、拆装过程中的组织行为和操作行为。

4.3 临时搭建舞台、看台风险类型

临时搭建舞台、看台有如下风险类型:

- a) 坠落;
- b) 滑倒绊跌;

- c) 坍塌失重;
- d) 倾覆倒塌;
- e) 火灾;
- f) 触电;
- g) 系统失控;
- h) 设备失灵;
- i) 疏散踩踏;
- j) 其他。

5 临时搭建舞台安全技术要求

5.1 总体要求

5.1.1 临时搭建舞台在设计、安装、装台、排练、演出、拆台和拆装过程中应防止舞台主体安全、舞台吊装设备安全、演职人员安全和观众安全等事故隐患,对可预知的风险进行有针对性的防范。

5.1.2 舞台台面、舞台台上设施、舞台台下设施、舞台附属设施在结构、抗风防倾覆、吊挂设备、演出工艺、安装工艺、电气安全等安全技术应符合 5.2~5.6 要求。

5.2 材料安全技术要求

5.2.1 材料性能要求

5.2.1.1 用于舞台桁架具有承载能力的铝合金管,硬度应大于韦氏 16°,性能参数不应低于 GB/T 3190—2008 中 6082-T6 铝合金,应使用焊接成型的挤压型材,焊接性能参数不应低于管材性能参数。

注 1: 型材性能特指经过热处理可强化合金,退火后可成型、可焊接、可加工。

注 2: “6082-T6”铝合金性能参数:化学成分:硅:0.7~1.3;铁:0.5;铜:0.10;锰:0.4~1.0;镁:0.6~1.2;铬:0.25;锌:0.20;钛:0.10。抗拉强度 ≥ 205 MPa。

5.2.1.2 用于舞台主体搭建的铝合金型材,硬度应大于韦氏 14°,应采用 GB/T 3190—2008 中 6061-T5 或 6082-T6,性能参数不应低于 6061-T5 铝合金,应使用焊接成型的挤压型材,性能满足矫直、矫平要求。

注:“6061-T5”铝合金参数性能:化学成分:铜:0.15~0.4,锰:0.15,镁:0.8~1.2,锌:0.25,铬:0.04~0.35,钛:0.15,硅:0.4~0.8,铁:0.7。极限抗拉强度为 124 MPa。矫直、矫平性能要求特指型材高温成型冷却后,不经过冷加工可进行矫直、矫平,且力学性能极限不改变。

5.2.1.3 舞台、看台使用的各种辅助铝合金铸造材料,硬度应大于韦氏 14°且符合 GB/T 3190—2008 中 6061-T5 性能参数要求。

5.2.1.4 舞台、看台使用的螺栓等连接件,应符合 GB/T 1231—2006 中 8.8 级以上强度。

5.2.1.5 使用插销连接的灯光架,插销应使用钢质材料,且屈服强度应符合 GB/T 1591—2008 中 Q345 级的规定。

注:“Q345”级参数要求:低合金钢($C < 0.2\%$),屈服强度“Q345”指材质的屈服值为 345 MPa,随材质厚度增加屈服值减小。

5.2.1.6 舞台、看台使用的钢管,应符合 GB/T 3091 中规定的低压流体输送用焊接钢管,其质量应符合 GB/T 700—2006 中 Q235-A 的规定。

注:“Q235-A”级参数要求:普通碳素结构钢(A3 板),屈服强度“Q235”指材质的屈服值为 235 MPa,A 级指不作冲击韧性试验要求。

5.2.1.7 舞台、看台使用的连接头,应符合 GB/T 7659—2010 中铸钢 ZG230 的规定。

注:“ZG230”级参数要求:碳: ≤ 0.30 ;锰: ≤ 1.20 ;磷: ≤ 0.04 ;硫: ≤ 0.04 ;硅: ≤ 0.50 ;使用 E5015(E7015)、E5016

(E7016)焊条焊接,焊前不预热或 100 °C~150 °C 低温预热,焊后去应力处理。

5.2.1.8 舞台、看台使用的铁板,其材质应符合 GB/T 700—2006 中 Q235-A 的规定。

5.2.1.9 舞台使用的木板,厚度不应小于 18 mm,表面应作防滑处理。使用胶合板时,质量应符合 GB/T 9846 的规定。

5.2.1.10 舞台台面使用玻璃时,应使用钢化和夹胶同时具备的安全玻璃;使用有机玻璃时,厚度不应小于 18 mm。

5.2.1.11 当看台台面高度大于 0.5 m 时,应装设斜拉设施,防止看台倾斜倒塌。

5.2.1.12 舞台搭建使用力压架时,力压架圆盘性能应符合 GB/T 700—2006 中 Q235-A 的规定。

5.2.2 材料规格要求

5.2.2.1 最大跨度低于 14 m 的舞台桁架,型材规格应按照 300 mm×300 mm、350 mm×350 mm、400 mm×400 mm、450 mm×450 mm、500 mm×500 mm 规格选择;材料规格应按照 50 mm×3 mm、25 mm×2 mm、20 mm×2 mm 规格选择。

5.2.2.2 最大跨度 14 m~16 m 时的大型桁架,型材规格应按照 500 mm×600 mm、520 mm×760 mm 和 600 mm×760 mm 规格选择;材料规格应按照 50 mm×3 mm、50 mm×2 mm 和 30 mm×2 mm 规格选择。

5.2.3 荷载要求

5.2.3.1 300 mm×300 mm×1 000 mm 的铝合金桁架,主材应使用不低于 50 mm×3 mm 规格性能的材料,斜管应使用不低于 25 mm×2 mm 规格性能的材料,端面空心应扁铝焊接,最大跨度不应超过 14 m,总荷载能力不低于 500 kg,最低荷载能力不应低于平均荷载力。

注:当平均荷载为 500 kg 五个吊点时,每个吊点的最低荷载能力宜不低于 100 kg。

5.2.3.2 300 mm×400 mm×1 000 mm 的铝合金桁架,主材应使用不低于 50 mm×3 mm 规格性能的材料,斜管应使用不低于 25 mm×2 mm 规格性能的材料,端面空心应扁铝焊接,最大跨度不应超过 15 m,总荷载能力不低于 600 kg。最低荷载能力不应低于平均荷载力。

5.2.3.3 400 mm×400 mm×1 000 mm 的铝合金桁架,主材应使用不低于 50 mm×3 mm 规格性能的材料,斜管应使用不低于 25 mm×2 mm 规格性能的材料,端面空心应扁铝焊接,最大跨度不应超过 16 m,总荷载能力不低于 700 kg。最低荷载能力不应低于平均荷载力。

5.2.3.4 450 mm×450 mm×1 000 mm 和 400 mm×500 mm×1 000 mm 的铝合金桁架,主材应使用不低于 50 mm×3 mm 规格性能的材料,斜管应使用不低于 25 mm×2 mm 规格性能的材料,端面空心应扁铝焊接,最大跨度不应超过 16 m,总荷载能力不低于 800 kg。最低荷载能力不应低于平均荷载力。

5.2.3.5 500 mm×600 mm×1 000 mm 的铝合金桁架,主材应使用不低于 50 mm×3 mm 规格性能的材料,斜管应使用不低于 25 mm×2 mm 规格性能的材料,端面空心应扁铝焊接,最大跨度不应超过 16 m,总荷载能力不低于 850 kg。最低荷载能力不应低于平均荷载力。

5.2.3.6 520 mm×760 mm×1 000 mm 的铝合金桁架,主材应使用不低于 50 mm×3 mm 规格性能的材料,斜管应使用不低于 25 mm×2 mm 规格性能的材料,端面空心应扁铝焊接,最大跨度不应超过 16 m,总荷载能力不低于 900 kg。最低荷载能力不应低于平均荷载力。

5.2.3.7 600 mm×760 mm×1 000 mm 的铝合金桁架,主材应使用不低于 50 mm×3 mm 规格性能的材料,斜管应使用不低于 25 mm×2 mm 规格性能的材料,端面空心应扁铝焊接,最大跨度不应超过 16 m,总荷载能力不低于 900 kg。最低荷载能力不应低于平均荷载力。

5.2.3.8 舞台搭建使用的铝合金桁架使用电动葫芦参与演出时,其荷载能力不应低于桁架总荷载能力,且应经过合格检验。

5.2.4 截面要求

5.2.4.1 螺丝式连接

螺丝式连接应符合以下要求：

- a) 300 mm×300 mm 型号孔位距离及孔径符合图 1 要求。

单位为毫米

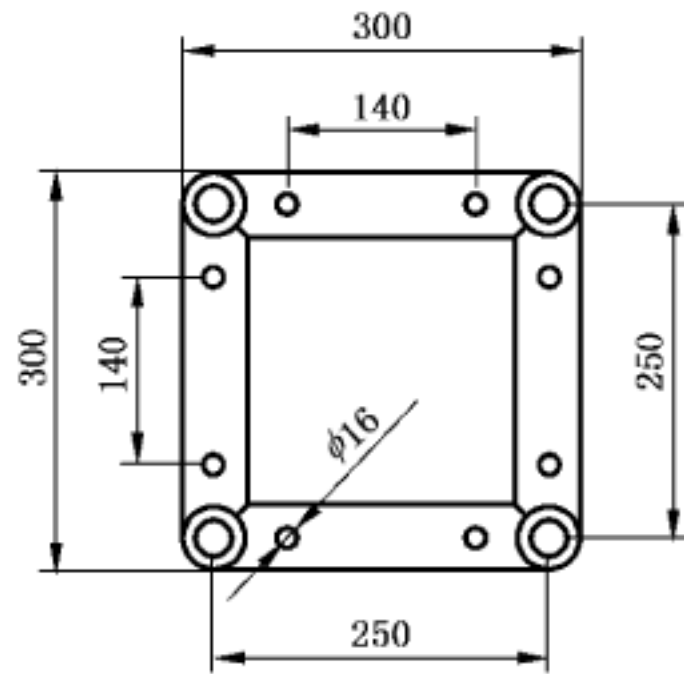


图 1 300 mm×300 mm 型号孔位距离及孔径

- b) 300 mm×400 mm 型号孔位距离及孔径符合图 2 要求。

单位为毫米

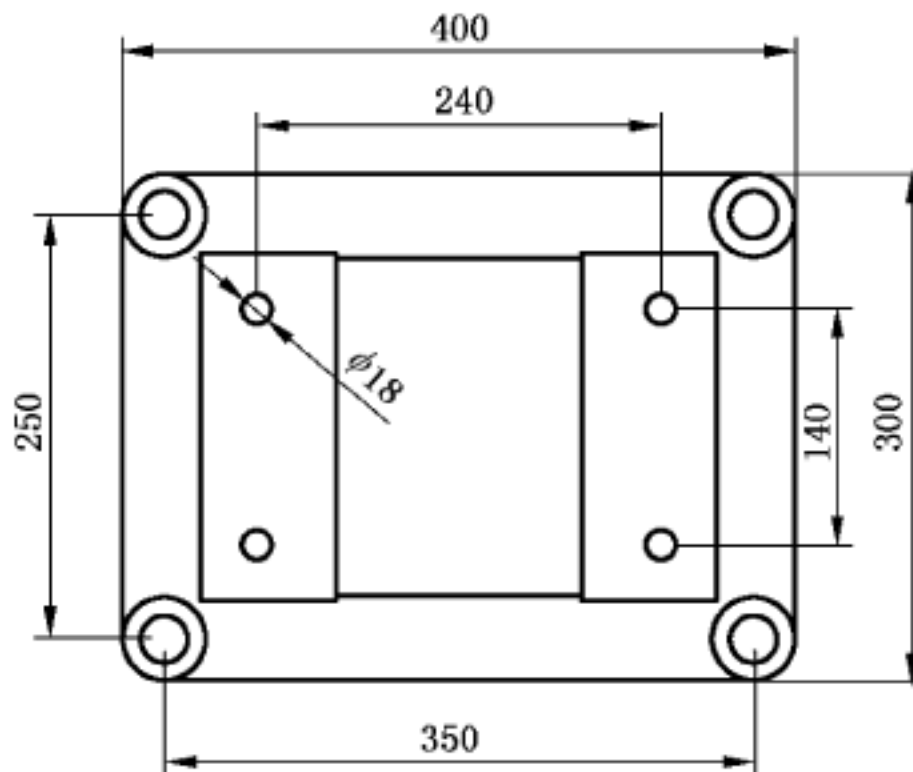


图 2 300 mm×400 mm 型号孔位距离及孔径

- c) 400 mm×400 mm 型号孔位距离及孔径符合图 3 要求。

单位为毫米

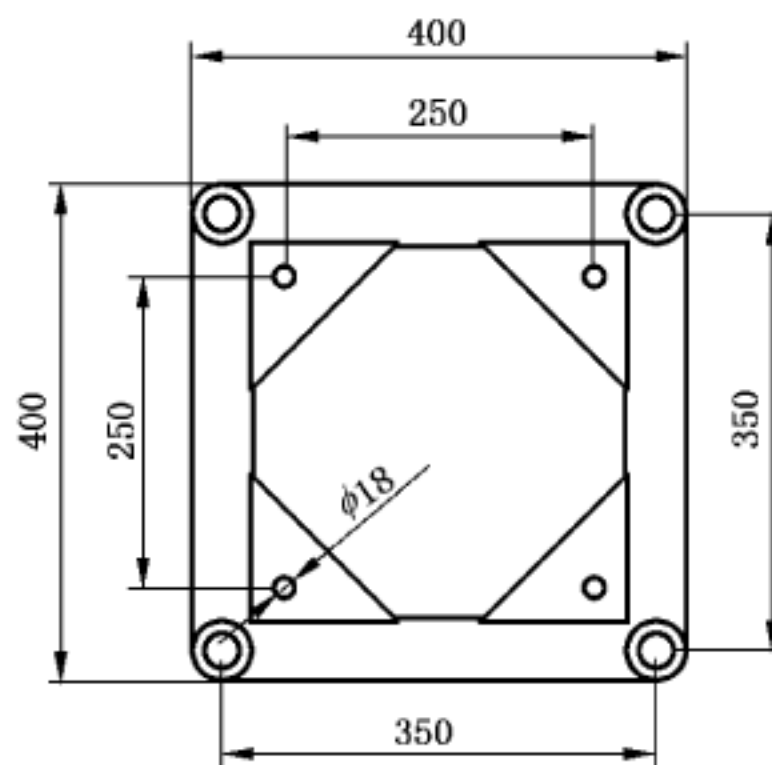


图 3 400 mm×400 mm 型号孔位距离及孔径

d) 400 mm×500 mm 型号孔位距离及孔径符合图 4 要求。

单位为毫米

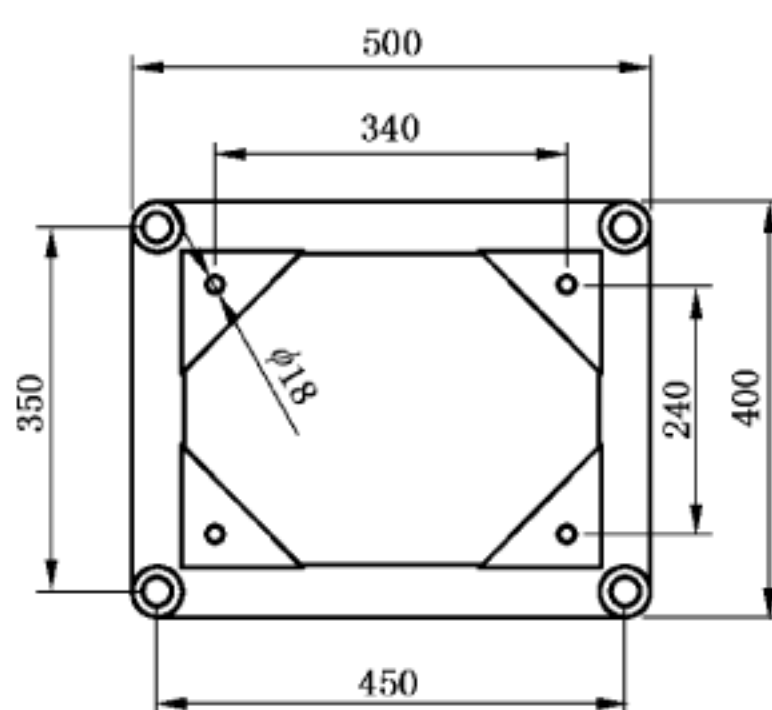


图 4 400 mm×500 mm 型号孔位距离及孔径

e) 500 mm×600 mm 型号孔位距离及孔径符合图 5 要求。

单位为毫米

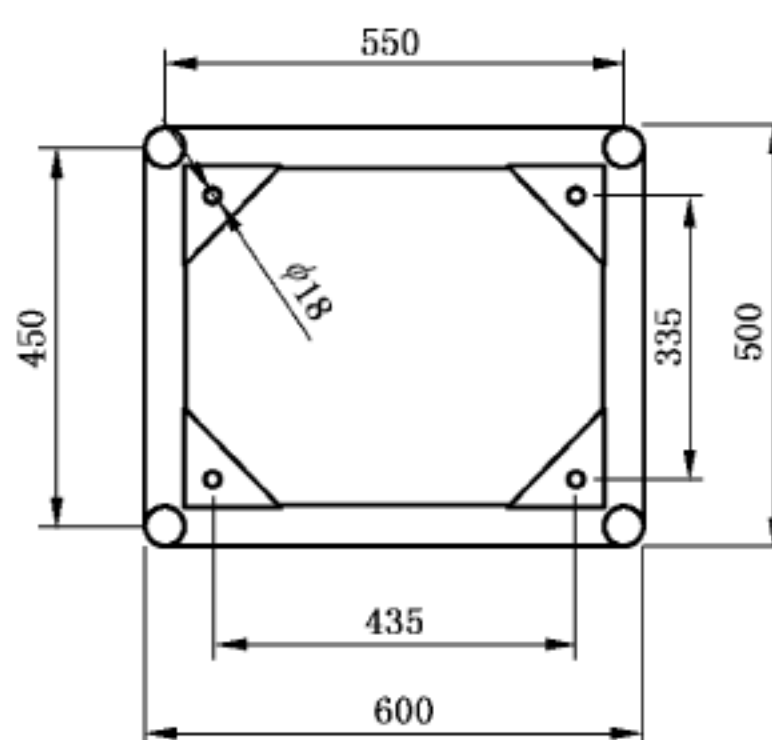


图 5 500 mm×600 mm 型号孔位距离及孔径

f) 520 mm×760 mm 型号孔位距离及孔径符合图 6 要求。

单位为毫米

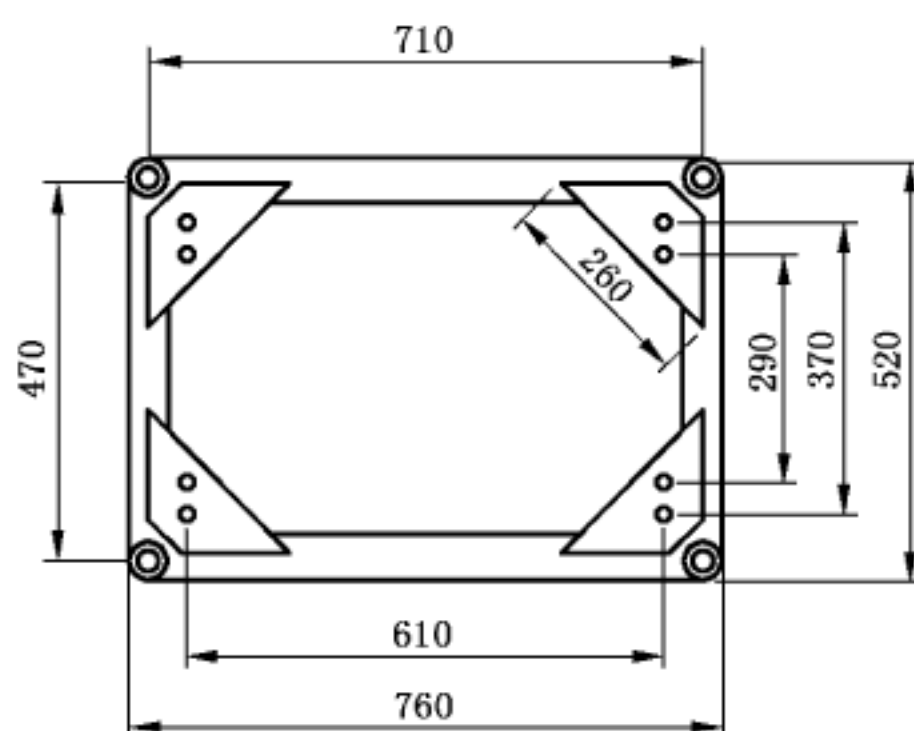


图 6 520 mm×760 mm 型号孔位距离及孔径

5.2.4.2 插销式连接

400 mm×400 mm 型号孔位距离及孔径应符合图 7 要求。

单位为毫米

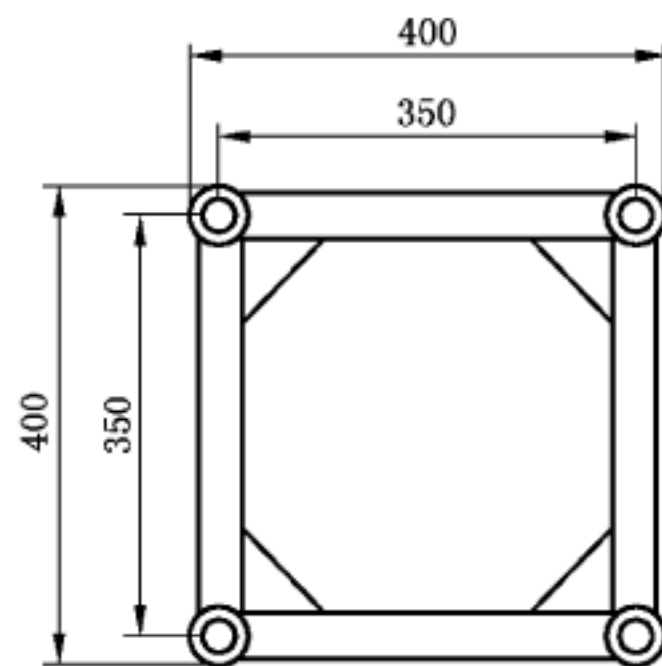


图 7 插销式连接

5.3 设备安全技术要求

5.3.1 为防止演出事故发生,临时搭建演出场所应对演出所配置的舞台灯光设备、舞台机械设备、舞台音响设备、视频设备、特技效果设备及其他舞台装置等进行安全控制。安全控制包括对设备自身安全的控制及设备在该场合下的使用安全控制。

5.3.2 现场演出配置设备应是合格品。合格条件包括但不限于如下:

- a) 配置设备符合行业产品标准规定的技术要求和产品安全要求;灯具设备的技术条件应符合 GB 7000.217 的要求;调光设备应符合 GB/T 17743 和 GB 17625.1 的要求;
- b) 非标产品设备的安全性能未达到同类标准产品的安全要求,或无法提供能达到同类标准产品安全要求的说明,设备安装方应提供由相关行业主管部门认可的原材料合格证、质检报告、安装方案、安全评估说明、安全措施方案。舞台机械设备应符合 WH/T 27—2007、WH/T 28—2007、WH/T 36—2009 的要求;
- c) 配置设备的适用性满足现场使用工况;
- d) 经使用后,没有降低其安全性能的缺陷存在,没有发现不符合上述 a)、b)、c) 项规定的情况;
- e) 标准产品按 20% 抽样检查,非标产品按 100% 逐个检查,没有发现不符合上述 a)、b)、c)、d) 项规定的情况。

5.3.3 临时搭建演出场所的布景、幕布等易飘的设施应装设耐受 5 级风的防飘装置,防止出现可能飘挂在舞台灯具等易燃设备周边的情况。幕布应符合防火要求。布景、幕布距离灯光光照距离最小不应低于 0.4 m,应根据灯光功率和布景、幕布可能接近光照的位置确定安全距离。

5.4 结构安全技术要求

5.4.1 结构的安全防范控制

结构的安全防范应针对下列状况或趋势的出现进行控制:

- a) 由外部载荷及自重引起对结构的破坏;
- b) 由风载荷引起结构的破坏及结构体的倾覆;
- c) 由雨篷积水引起结构的破坏及结构体的倾覆;
- d) 由舞台、看台钢结构引起基础的破坏;

- e) 由基础变形引起结构的受力变化,造成对结构的破坏;
- f) 结构引起自然保护区或重要场地的不可恢复性破坏。

注:“重要场地”指文物保护区、文化街区、文化遗址、工业遗址、自然景区等。

5.4.2 结构构件安全要求

每个结构构件应是通过检验的合格品,并且其性能达到设计要求;或同类构件经使用后,未出现影响构件承载能力损伤。防护板、紧固件等各类结构构件在各种结构形式下,每点安全承载力应按照可连续使用 30 d 的结构要求计算。

影响结构安全的关键部件,经过 30 d 使用后,应进行复检,合格后才能继续使用。

注:“每个结构构件是通过检验的合格品”指进场结构构件具有出厂检验的合格证或合格文件。“经使用后未出现影响承载能力损伤”指此类构件在我国还没有检验检测认证机构,但经重复使用后实践证明未出现影响构件承载能力损伤的情况。

示例:常用木结构构件。

5.4.3 基础的安全要求

基础的安全应符合下列要求:

- a) 临时搭建演出场所的基础承载力进行地质勘探设计,或取得当地地质勘探科学数据和地下管线(包括水、电、煤气等)、地下构筑物等数据。室外大型活动场地选址避开水文和地质结构不符合设计安全要求的场地,避开桥梁通道存在安全隐患的场所,避开地下管线和地下构筑物。
- b) 临时搭建演出场所不设立在 10 kV 及以上高压线下方,临时搭建设施距离高压线最近端水平距离不小于高压线距离地面垂直距离的 1.5 倍。
- c) 在水上临时搭建舞台、看台时,进行水下地质勘探设计,结构设计保证舞台及看台安装、装台、排练、演出和拆台过程的安全技术要求。
- d) 在山体与空地的结合处临时搭建舞台、看台时,对山体斜坡上的石木状况进行勘察,避免塌方等事故引起舞台、看台安全事故。
- e) 临时搭建舞台设施提供方提供舞台设施自重、允许荷载、舞台结构基础变形的允许范围等必要的的数据。
- f) 临时搭建舞台的载荷及承载方式进行设计。舞台自重、载荷及承载方式引起的基础变形不超过舞台结构基础变形的允许范围,且基础变形导致的受力变化不引起舞台结构破坏。

5.4.4 台下结构载荷能力要求

台下结构载荷能力应符合下列要求:

- a) 当舞台区域流动载荷单体自重 ≥ 200 kg 时,台下结构按均布载荷设计计算,台下结构能够承受的均布静载荷应 ≥ 40 N/m²;
- b) 当舞台区域流动载荷单体自重 ≥ 200 kg 时,提供流动载荷单体自重和所有可能的运动路线,其运动路线的台下结构应进行承载能力提升的有效处理,并提供有效处理后的结构计算和结构设计文件。

5.4.5 台上结构载荷能力要求

5.4.5.1 台上关键构件最低载荷应符合:

- a) 吊杆荷载能力不小于 500 kg;
- b) 仅作通道使用的渡桥、马道等荷载能力不小于 100 kg/m²。

5.4.5.2 当台上结构构件每点承受载荷 ≤ 30 kg 时,台上结构载荷能力应按均布载荷计算,按式(1)

计算。

$$W_{均} = \frac{K_1}{K_0} W_{额} \dots\dots\dots (1)$$

式中：

- $W_{均}$ ——均布载荷的计算载荷,单位为千克(kg)；
- $W_{额}$ ——台上结构构件各点可承受的实际载荷最小值,简称“额定载荷”,单位为千克(kg)；
- K_1 ——载荷偏离系数。室内舞台 K_1 值取 1;室外舞台 K_1 值取 0.8;
- K_0 ——安全偏离系数。 K_0 值取 1.5。

合格台上结构构件应提供出厂实验验证的安全载荷,安全载荷为台上结构构件在各种结构形式下每点可连续承受 30 d 的实际载荷。安全载荷不小于计算载荷 $W_{均}$,安全载荷不大于额定载荷 $W_{额}$ 。额定载荷 $W_{额}$ 不小于 45 kg。

当台上结构构件的支撑间距、支撑方式有两种以上时,合格构件应具备不同结构形式下均布载荷的计算载荷或安全载荷表。

台上结构构件应在明显处标示其最小安全载荷。当安全载荷只适用于室内舞台时,应在安全载荷标示处同时标示“(室内)”字样。

台上悬挂演出设备及其附件、挂件的总重量不应大于各悬挂点安全载荷之和。

注：额定载荷由构件生产厂家型式试验获得。型式试验获得该数据的方法为各种结构形式下该构件各点可承受的实际载荷最小值。

5.4.5.3 当台上结构构件每点承受载荷 > 30 kg 时,台上结构载荷能力应按集中载荷计算,按式(2)计算。

$$W_{集} = \frac{K_1}{K_0} W_{集额} \dots\dots\dots (2)$$

式中：

- $W_{集}$ ——集中载荷的计算载荷,单位为千克(kg)；
- $W_{集额}$ ——台上结构构件可承受的集中载荷,单位为千克(kg)；
- K_1 ——载荷偏离系数。室内舞台 K_1 值取 1;室外舞台 K_1 值取 0.8;
- K_0 ——安全偏离系数。 K_0 值取 1.5。

当台上结构构件的支撑间距、支撑方式有两种以上时,合格构件应具备不同结构形式下集中载荷的计算载荷表。

台上结构构件承受的实际集中载荷不应大于集中载荷的计算值 $W_{集}$ 。

5.4.5.4 吊杆(含灯杆和景杆)除符合上述技术要求外,两个吊点之间的挠度应符合 WH/T 28—2007 中 3.2.5.2 的要求,不应使用吊车等辅助设施提高吊杆荷载能力。

5.5 工艺安全技术要求

5.5.1 悬挂工艺

悬挂工艺应满足下列技术要求：

- a) 舞台灯具悬挂有保险链,保险链的承载能力大于悬挂设备的重量及其下坠冲击力;
- b) 被悬挂设备需多点悬挂时,使各悬挂件及悬挂点均衡受力;
- c) 悬挂工艺符合 WH/T 28—2007 中的有关规定;
- d) 使用吊车吊挂音箱时考虑风力、风向。

5.5.2 结构件

结构件应满足下列技术要求：

- a) 安全带、吊装绳等承重构件有钢丝结构件或防止燃烧失效的措施；
- b) 外露端口平整光滑，必要时进行防划伤处理；
- c) 如采用焊接连接，其工艺符合 WH/T 28—2007 中 3.2.3 焊接连接的有关规定；
- d) 对金属件进行防腐蚀处理；
- e) 结构构件间及结构构件与基础间的连接方式符合设计要求或产品使用要求，不得擅自改变连接方式和连接件；
- f) 舞台金属架结构的碗扣结构节点为三角力学结构时，用刚性联接，不用柔性联接，且有固定舞台纵横向拉力的斜拉件。

5.5.3 舞台工艺

5.5.3.1 舞台台面应满足下列要求：

- a) 舞台台面和演职人员易接触的部位不出现尖锐突起物。演员上场、下场、串场通道不出现突起物；当无法避免有突起物时，架设有过渡坡度的保护物。

注 1：演职人员易接触的部位包括道具。

注 2：尖锐突起物指钉子、尖锐金属、尖锐木刺等。

注 3：突起物指电缆、通道过渡件等。

注 4：有过渡坡度的保护物指架设演职人员脚下易感觉到坡起、不引起绊倒事故的保护装置。

- b) 横向高差小于舞台面总宽度的 0.3%，纵向偏差允许前低后高，但不大于总深度的 0.5%。
- c) 固定舞台台面的拼装缝隙（包括受力后）不大于 8 mm；高差不大于 3 mm。设有机械设备的台面缝隙符合 WH/T 36—2009 中 5.9 的规定。
- d) 光滑台面有防滑措施。
- e) 台唇边缘设明显提示，有防滑措施。

注 5：“明显提示”指能够使演职人员明显感到已接近舞台边缘的危险提示，如坡度、防坠落提示信号、障碍物、反光条等。

- f) 暗场时演职人员通道有微光照明。

5.5.3.2 舞台区域应满足下列要求：

- a) 当舞台高度 ≥ 0.8 m 时，通道和演职人员易发生跌落事故的舞台边缘设防护栏，防护栏技术要求达到：
 - 1) 高度大于 1 m；
 - 2) 横向杆体大于 2 道；
 - 3) 侧向承载能力大于 1.0 kN/m；
 - 4) 纵向杆安全间距小于 2 m；
 - 5) 防护栏联接牢固，牢固程度达到只有使用工具方能使其分离的程度。
- b) 当舞台高度 ≥ 0.8 m 时，设附属设施与舞台之间的平整通道，其中阶梯型通道台阶高差应均匀，每阶不大于 0.3 m，两侧有护栏；斜坡式通道斜率不大于 1:7，并设立防滑措施；通道宽度大于 0.8 m，且有必要的照明设备。
- c) 舞台区域通道净高不小于 2 m，通道净宽不小于 1 m。斜坡处采取防滑措施。
- d) 当舞台区域落差 ≥ 2 m 时，设置护栏，或留有不小于 0.8 m 的安全带，并标有醒目警戒标记。其中防护栏达到如下技术要求：
 - 1) 防护栏高度不小于 1 m；
 - 2) 防护栏横杆安全间距不大于 0.6 m，防护栏纵向杆安全间距不大于 2 m；
 - 3) 防护栏垂直支持力 $F_1 \geq 0.8$ kN；防护栏侧向水平支持力 $F_2 \geq 0.8$ kN。

- e) 当舞台区域有升降舞台或易使人坠落的孔洞时,有防坠落保护措施。
- f) 舞台区域设有安全逃生通道。

5.6 抗风防倾覆安全技术要求

5.6.1 临时搭建演出场所搭建设施的抗风防倾覆能力应达到:

- a) 在场地内风力不大于 5 级的环境下可正常工作;
- b) 耐受不大于 10.7 m/s 的风速;
- c) 具有抗阵风(风速 20 m/s)能力。

注: a)、b)或 c)有一个条件不符合,临时搭建演出场所搭建设施的抗风防倾覆条件即表示不能满足。

5.6.2 当 $H_f \geq L_f/2$ 时,应采取抗风防倾覆措施。其中, H_f 表示迎风面积平均高度,包括布景、幕布等; L_f 表示抗倾覆方向最大跨度。

5.6.3 视频设备支架的抗风防倾覆措施除应符合 5.6.1 和 5.6.2 的要求外,还应考虑视频设备、支架自重与风速共同形成的倾覆风险,对此风险应采取可靠有效的抗风防倾覆措施。

5.6.4 当演出场所不能满足 5.6.1 的条件,或者满足 5.6.1 的条件,但演出已无法进行时,应采取以下措施:

- a) 拆除大面积迎风设备,降下台上易坠落物件;
- b) 加固、拆除、降落舞台附属设施、看台附属设施中的篷帐、围栏、隔断等大面积受风体;
- c) 设立隔离带并加设防护栏,派员专职守护;
- d) 保证顶部有良好的排水设施,防止出现雨雪水倾翻及压垮顶篷等伤害事件。

5.6.5 如因特殊情况,应在可能发生风雨雪的期间进行搭建时,应采取以下安全技术措施:

搭建施工方做出风力、风速估计,核算结构荷载的安全性,对可能发生的安全事件提出采取的防范措施;演出组织方对上述措施的安全性应进行复核和确认。

5.7 电气安全要求

5.7.1 电气系统安全应符合 GB 19517 的要求;应根据负载电流选择电缆截面;导线应选用铜芯多股软线;供电系统应具备接地保护、过电流保护、错相缺相保护。舞台用电区域应提供接地保护端子。多雷区高处尖锐金属、舞台搭建金属架或易遭雷击处应安装防雷接地。防雷接地与保护接地应分别设置,保护接地的接地电阻应小于 0.5Ω 。

5.7.2 电源开关应满足如下要求:

- a) 总开关距离总控制台不超过 30 m,并在操作人员视线范围内;
- b) 各系统电源急停开关距设备操纵人员距离不超过 2 m,并有明显标识;
- c) 非专业人员易触及的电源及其供电设备,设立危险警示牌。

5.7.3 电源连接应满足如下要求:

- a) 电源总出线端不连接与演出无关的设备,如果无法分开,加设演出专用总开关;
- b) 音响系统供电电源避免调光设备干扰;
- c) 电源连接处作防水处理,电源连接插头、插座使用防水型;
- d) 电源连接完成安装后,经安全检验合格后,方可系统送电;
- e) 用于电视转播摄像设备的电源避开舞台灯光用电;
- f) 舞台特效设备的电源避开舞台灯光用电。

5.7.4 电缆敷设应满足如下要求:

- a) 电缆敷设在活动支架或可能活动的支架上时,留有活动余量。
- b) 电缆敷设避开刚性锐角或采取保护措施。穿墙通过时,设穿墙套管。

- c) 在有人员及车辆通过的区域敷设电缆时,对电缆采取固定的防挤压保护措施和防羁绊保护措施。
- d) 严禁使用老化、破损的电线线缆敷设供电线路。

5.7.5 舞台灯光用电应满足如下要求:

- a) 舞台灯光用电电缆采用适合灯具功率的阻燃铜芯三芯电缆(L、N、PE)。灯具和调光器等人员可接触到的灯光设备外壳可靠接地。
- b) 舞台灯具电源连接插头、插座选用三芯专用连接件。

6 临时搭建看台安全技术要求

6.1 总体要求

临时搭建看台在设计、安装、观看演出过程中应防止人身安全、设备安全、环境安全、集合安全等事故,并且看台及看台附属设施在材料、设备、结构、抗风防倾覆和电气等安全技术上应符合第5章要求。工艺安全应符合6.2的要求。

6.2 工艺安全技术要求

6.2.1 排距

6.2.1.1 短排法

硬椅间距不应小于0.8 m,软椅间距不应小于0.90 m,台阶式地面排距应适当增大,椅背到后面一排最突出部分的水平距离不应小于0.3 m。

大型活动座椅间距均应大于1.2 m。

6.2.1.2 长排法

硬椅不应小于1 m;软椅不应小于1.1 m。台阶式地面排距应适当增大,椅背到后面一排最突出部分水平距离不应小于0.5 m。

6.2.1.3 靠后墙座椅

靠后墙设置座位时,最后一排座椅排距应至少增大0.12 m。

6.2.2 排列

6.2.2.1 短排法

双侧有走道时不应超过26座,单侧有走道时不应超过13座;超过限额时,每增加一座位,排距增大25 mm。

注:大型活动宜采用短排法。同排座椅宜固定。

6.2.2.2 长排法

双侧有走道时不应超过50座,单侧有走道时不应超过25座。

注:大型活动不宜采用长排法。同排座椅宜固定。

6.2.3 走道

6.2.3.1 观众厅内走道的布局应与观众席、安全出口联系通畅并有足够的光线和照明。

注:两条横走道之间的座位不宜超过20排,靠后墙设置座位时,横走道与后墙之间座位不宜超过10排。

6.2.3.2 走道宽度应符合下列规定：

- a) 短排法边走道不小于 0.8 m,纵走道不小于 1 m,横走道除排距尺寸以外的通行净宽度不小于 1 m;
- b) 长排法边走道不小于 1.2 m。

6.2.4 地面

6.2.4.1 拼装式看台的行走面拼装缝隙(包括受力后)不应大于 5 mm;高差不应大于 3 mm。

6.2.4.2 户外看台地面平整,避免有影响安全的坑沟和突出物,并应设置防滑设施。

6.2.4.3 通往座席的主通道是阶梯形时,台阶高差应均匀,每阶高差应不超过 0.2 m;通往座席的主通道是坡形时,斜坡式通道斜率应小于 1 : 7,并应设置防滑措施。

6.2.4.4 在草坪上搭建看台时,走道的草坪面应敷设专用的有孔软垫。

6.2.5 防护栏

6.2.5.1 当看台与地面高差不小于 0.6 m 时,应设置防护栏。

6.2.5.2 垂直爬梯应设置防护栏。

6.2.5.3 观演区与不允许进入的表演区、舞台设备区域之间应设置防护栏并有明显标识。

6.2.5.4 看台、舞台下部能被儿童误入的部位应设置防护栏并有明显标识。

6.2.5.5 马道、追光室等操作空间有跌落危险处,应加设防护栏或其他防护装置。

6.2.5.6 防护栏应符合以下技术要求：

- a) 防护栏高度大于 1.2 m。

注：防护栏高度根据实际观众的人均身高确定,如面向儿童的演出或观众平均身高较低时,可选择 1.2 m 的防护栏;平均身高较高的地区,防护栏高度宜以观众身高的 70% 为基准,但以不阻碍视线为准。

- b) 横向杆体不少于 3 道。
- c) 纵向杆安全间距不大于 2 m。
- d) 防护栏侧向水平支持力不小于 1.5 kN/m。
- e) 防护栏垂直支持力不小于 0.8 kN。
- f) 防护栏联接牢固,牢固程度达到只有使用工具方能使其分离的程度。防护栏主体框架结构强度在韦氏硬度 HW15 以上,防护栏与防护栏之间的连接配件为 8.8 级以上的高强螺栓或连接杆。
- g) 防护栏具备防推动、推倒功能,在人流骚动、涌动时,能够不倒、不移。防护栏推动、推倒功能见图 8。

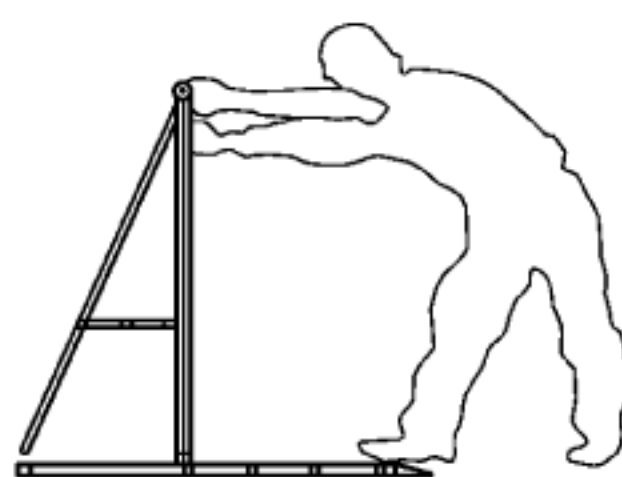


图 8 防护栏推动、推倒功能示意图

- h) 主观面防护栏带有保卫工作者的站立位置,既能使保卫工作者方便有效的观察现场情况,又能使现场整体观赏效果和谐美观。防护栏示意图如图 9 所示。

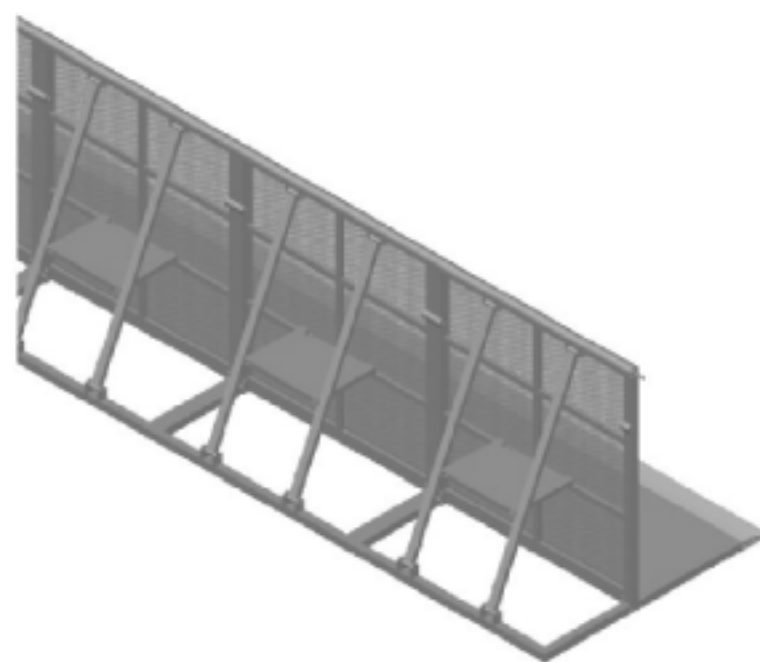


图9 防护栏示意图

6.2.6 通道

6.2.6.1 观众看台区域通道净高应不低于 2.2 m,通道净宽应不小于 1.5 m。落差处应设置斜坡,不应设置踏步。斜坡处应采取防滑措施。

6.2.6.2 通道应有断电应急照明。

6.2.6.3 临近通道处应设置发生意外事故时备用的疏散通道。

7 临时搭建舞台、看台安全管理规范

7.1 总体要求

7.1.1 从事临时搭建舞台、看台施工的企业应具备专业施工能力并符合市场准入资格。演出行业组织应对市场准入进行规范化管理。

7.1.2 临时搭建舞台、看台及专业设备安装施工过程中,应有第三方专业机构进行安全检验检测;从事安全检验检测的专业机构应经过行业管理机构必要的认证。

注: 施工过程包括设计、勘探、搭建、拆装。

7.1.3 临时搭建舞台、看台使用的涉及安全的材料、设备,应经过第三方专业机构进行安全技术性能实验验证;从事实验验证的专业机构应具备相关行业管理机构认证的执业资格。

7.2 临时搭建演出安全主办机构管理规范

7.2.1 临时搭建演出主办方在演出策划期应具备“安全管理策划方案”和“突发事件应急预案”,对可能的生产安全、职业安全、质量安全、公共安全、文化安全隐患进行有效的组织设计和风险管理,对可能发生的突发事件进行有效的应急处理方案设计。

7.2.2 安全管理策划方案应包括举办场地曾经发生事故的应对方案。

7.2.3 安全管理策划方案应包括规模与人流量控制方案、舞台看台安全方案、安全管理组织设计和责任人负责制度设计,组织设计应明确不同安全隐患的安全管理组织,并明确主办方的安全组织责任人和安全岗位,责任人负责制度设计应明确负责人及其承担的安全责任;安全管理包括但不限于以下内容:

- a) 临时搭建舞台、看台、专业设备安装施工安全;
- b) 观众入场安保(包括交通安全和入场安检);

- c) 演职人员、工作人员安全；
- d) 气象安全；
- e) 用电安全(包括防雷)；
- f) 医疗急救；
- g) 消防安全；
- h) 公共卫生(包括卫生间、饮用水供应)的安全；
- i) 通信安全；
- j) 特殊设备运行安全；
- k) 假唱假演奏监管；
- l) 违反国家有关规定的文化安全；
- m) 观众疏散安全。

7.2.4 突发事件应急预案应包括可能的突发事件预测和突发事件发生时的抢险救援组织设计和救援方案,并符合国家相关规定。

7.3 临时搭建舞台、看台施工企业安全管理规范

7.3.1 临时搭建舞台、看台施工应有施工图设计和施工组织设计,施工图设计应包括舞台、看台安全承载计算和应力计算,施工组织设计应包括施工企业的安全管理组织设计、岗位设计和安全管理规范。

7.3.2 临时搭建舞台、看台施工应对施工人员进行安全教育,并设置专门的安全管理岗位,特殊岗位应持证上岗,包括安全管理、电工(高压、低压)、高空作业等。

7.4 临时搭建舞台、看台施工安全监督检查规范

7.4.1 临时搭建舞台、看台的施工,包括设计、搭建、拆装全过程,应有安全监督检查,监督检查应由第三方检验检测机构执行。

7.4.2 设计的监督检查包括施工图设计和施工组织设计的审核及验算。

7.4.3 搭建过程的安全监督检查包括搭建前的现场勘探及搭建场地和环境的现场认可,涉及安全的设备及构件进场检验,隐蔽工程旁站及重要工序安全验收。

关键工序验收包括但不限于以下内容:

- a) 高差、缝隙、间距检测,防止坠落、扭伤等隐患；
- b) 演员跑场通道防滑防摔防撞隐患；
- c) 吊杆等承重承载力检测,防止失重隐患；
- d) 舞台结构件应力检测,防止坍塌倾覆隐患；
- e) 看台承重、抗倾斜检测,防止坍塌倾轧隐患；
- f) 观众通道障碍物检测,防止滑倒绊跌隐患；
- g) 观众区域电缆电器等带电设施检测,防止漏电触电隐患；
- h) 用电系统和供电系统检测,防止运行过程电力安全隐患；
- i) 火灾隐患检测；
- j) 悬挂吊件和悬挂物检测,防高温、防脱落安全隐患；
- k) 系统运行、承重吊装检测,防止系统运行失控、吊物失重隐患；
- l) 疏散通道疏散能力检测,防止疏散踩踏隐患。

7.4.4 安全监督检查应妥善保存相关档案资料和验收报告,保存年限不应低于5年。

7.5 临时搭建舞台、看台的材料、设备安全监督检查规范

7.5.1 实验验证机构应出具真实的受检材料、设备安全技术参数和合格证明文件。

7.5.2 用于吊装的电葫芦应经过实验验证才能进场使用,重复使用时间应符合实验验证机构出具的证明文件。

7.5.3 实验验证机构应妥善保存受检样本和相关档案资料,保存时间不应低于 5 年。

8 临时搭建舞台、看台安全操作规程

8.1 总体要求

8.1.1 高空作业、电力系统(含防雷)、消防、起重应明确应具备的安全防护用具,并具有明确的操作规程。

8.1.2 安装、拆装包括装台、拆台应具有明确的操作规程。

8.1.3 演出过程舞台机械、舞台灯光、舞台音响、威亚、舞台监督与通讯、舞台视频等舞台专业技术岗位应具有明确的岗位道德规范和岗位操作规程。

8.1.4 操作规程应明确岗位至少应具备的执业能力、工作范围和工作定额。

8.1.5 操作规程应规范连续工作时限,每一位工作人员连续工作时间不应超过 8 h,避免疲劳作业引发事故。

8.1.6 操作规程应根据工作定额、工作时限、劳动力和工作量规范必不可少的工作周期,不应以任何理由(包括行政指令)突破必不可少的工作周期。

注:安装、拆装、装台、拆台等都是一个工作周期。

8.2 安装、拆装安全操作规程

8.2.1 临时搭建设施设备安装、拆装包括装台、拆台以及系统调试,应有保证系统与设备性能安全可靠、保证操作人员自身安全、保护演员职业安全、保护演出器材安全、保证演出质量安全的操作规程,并保存真实的历史记录。

8.2.2 安装和拆装的操作规程应符合 8.1.6,并明确固定从业人员疲劳程度的限制,并明确安装、拆装的工作周期。

8.2.3 安全带、吊装带护套内应有钢丝绳的结构件,根据不同吊带的承载配不同直径大小的钢丝绳,以防止火灾烧断吊带使桁架下滑倒塌,同时护套升至固定高度时,下面应有防下坠的保护装置。

8.2.4 为保证升降灯架的同步性,防止桁架倾斜和倒塌,桁架立柱为 4 个时可采用手动葫芦升降灯架;桁架立柱为 6 个时可采用电动葫芦升降灯架;桁架立柱超过 6 个时应采用电动葫芦升降灯架。立柱高度超过 12 m 时应采用电动葫芦升降灯架。

8.3 舞台专业岗位安全操作规程

8.3.1 舞台机械、舞台灯光、舞台音响、威亚、舞台监督与通讯、舞台视频等舞台专业岗位应设置岗位从业能力考核标准,按照从业能力持证上岗。

8.3.2 舞台专业技术岗位应有明确的职业道德规范,职业道德规范包括但不限于以下内容:

- a) 真实报告自身的从业能力,不执行自身能力不能胜任的操作任务;
- b) 应具有基本的保护演员、职员、观众和自身生命安全和健康的安全意识,应具备保护系统安

全、保护财产安全的意识和能力；

c) 应具备保证演出质量安全的意识和能力,并具备拒绝假唱假演奏的技能。

8.3.3 舞台使用明火时,应制定明火使用和防火操作规程,并严格按照操作规程执行。

8.3.4 舞台机械、舞台灯光、舞台音响、威亚、舞台监督与通讯、舞台视频应具有明确的安全操作流程。

参 考 文 献

- [1] GB/T 3811 起重机设计规范
 - [2] GB 5083 生产设备安全卫生设计总则
 - [3] GB/T 5905 起重机 试验规范和程序
 - [4] GB/T 6067.1 起重机械安全规程 第1部分:总则
 - [5] GB 17907 机械式停车设备 通用安全要求
 - [6] GB 50017 钢结构设计规范
 - [7] GB 50054 低压配电设计规范
 - [8] GB 50168 电气装置安装工程电缆线路施工及验收规范
 - [9] JGJ 57 剧场建筑设计规范
 - [10] WH/T 31 舞台灯光设计常用术语
 - [11] WH/T 37 舞台机械 操作与维修导则
 - [12] 国务院.国务院关于特大安全事故行政责任追究的规定.2001年4月21日
 - [13] 国务院.国家突发公共事件总体应急预案.2006年1月8日
 - [14] 国务院.大型群众性活动安全管理条例.2007年10月1日
-

中 华 人 民 共 和 国
国 家 标 准
临时搭建演出场所舞台、看台安全
GB/T 36731—2018

*

中国标准出版社出版发行
北京市朝阳区和平里西街甲2号(100029)
北京市西城区三里河北街16号(100045)

网址: www.spc.org.cn

服务热线: 400-168-0010

2018年9月第一版

*

书号: 155066 · 1-61138

版权专有 侵权必究



GB/T 36731—2018