



中华人民共和国国家标准

GB 30862—2014

坠落防护 挂点装置

Personal fall protection equipment—Anchor devices

2014-07-24 发布

2015-06-01 实施

中华人民共和国国家质量监督检验检疫总局
中国国家标准化管理委员会 发布

目 次

前言	Ⅲ
1 范围	1
2 规范性引用文件	1
3 术语和定义	1
4 分类	2
5 技术要求	5
6 检验方法	6
7 型式检验	13
8 标识	13
附录 A (资料性附录) 挂点装置装配规范	14
参考文献	16

前 言

本标准的 5.1、5.2、5.3、5.4 和 8.1 为强制性的,其余为推荐性的。

本标准按照 GB/T 1.1—2009 给出的规则起草。

本标准由国家安全生产监督管理总局提出。

本标准由全国个体防护装备标准化技术委员会(SAC/TC 112)归口。

本标准起草单位:北京市劳动保护科学研究所、凯比特安全设备(上海)有限公司、霍尼韦尔(中国)有限公司、梅思安(中国)安全设备有限公司。

本标准主要起草人:杨文芬、陈倬为、蔡纪泓、许超、戴明、袁人煦、肖义庆、邓宝举、刘基、盛海涛。

坠落防护 挂点装置

1 范围

本标准规定了高处坠落防护挂点装置的技术要求、检验方法、检验规则及标识。

本标准适用于防护高处坠落的挂点装置。

本标准不适用于体育及消防用挂点装置。

2 规范性引用文件

下列文件对于本文件的应用是必不可少的。凡是注日期的引用文件,仅注日期的版本适用于本文件。凡是不注日期的引用文件,其最新版本(包括所有的修改单)适用于本文件。

GB 6095 安全带

GB/T 6096 安全带测试方法

GB/T 10125—2012 人造气氛腐蚀试验 盐雾试验(ISO 9227:2006, IDT)

GB/T 23469 坠落防护 连接器

3 术语和定义

下列术语和定义适用于本文件。

3.1

挂点装置 anchor device

由一个或多个挂点和部件组成的,用于连接坠落防护装备与附着物(墙、脚手架、地面等固定设施)的装置。

3.2

挂点 anchor point

挂点装置中与坠落防护装备相连接的部件。

3.3

结构固定装置 structural anchor

设置在建筑物或构筑物上,用来固定挂点装置的部件。

3.4

端部固定装置 extremity structural anchor

刚性或柔性滑轨装置两端与建筑物或构筑物固定连接的装置。

3.5

中间固定装置 intermediate structural anchor

必要时加在端部固定装置之间的固定连接装置。

3.6

柔性导轨挂点装置 flexible anchor line

由可连接坠落防护装备的移动连接装置和柔性导轨组成的挂点装置。

注:柔性滑轨可以是纤维绳、钢丝绳、织带等。

GB 30862—2014

3.7

刚性导轨挂点装置 rigid anchor line

由可连接坠落防护装备的移动连接装置和刚性导轨组成的挂点装置。

注：刚性滑轨可以是钢管或钢轨等。

3.8

可移动挂点 mobile anchor point

刚性或柔性导轨装置中与坠落防护装备相连接的可移动附加装置。

3.9

末端挡板 end stop

确保移动挂点或坠落防护装备不会与挂点装置意外脱开的部件。

3.10

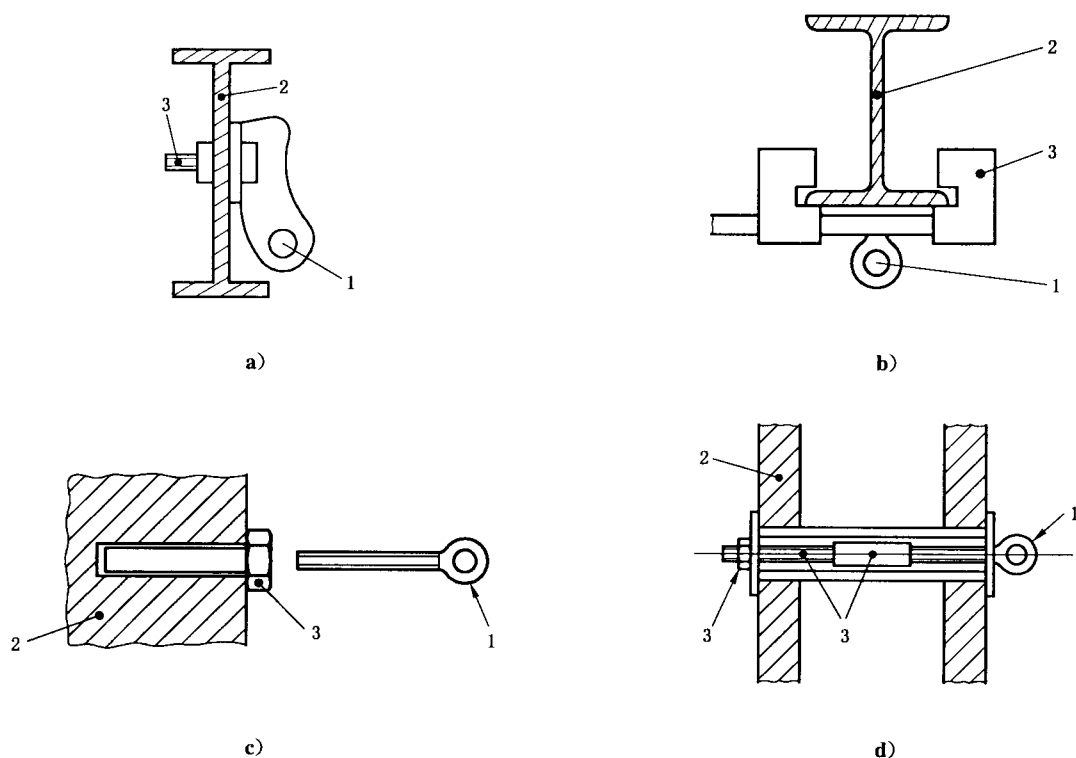
连接件 attachment

与移动挂点相连接的安全绳、缓冲器或其他装置。

4 分类

4.1 A型挂点装置

A型挂点装置是指用结构固定装置固定,使用时挂点不随使用人员的移动而移动的挂点装置,如图1所示。



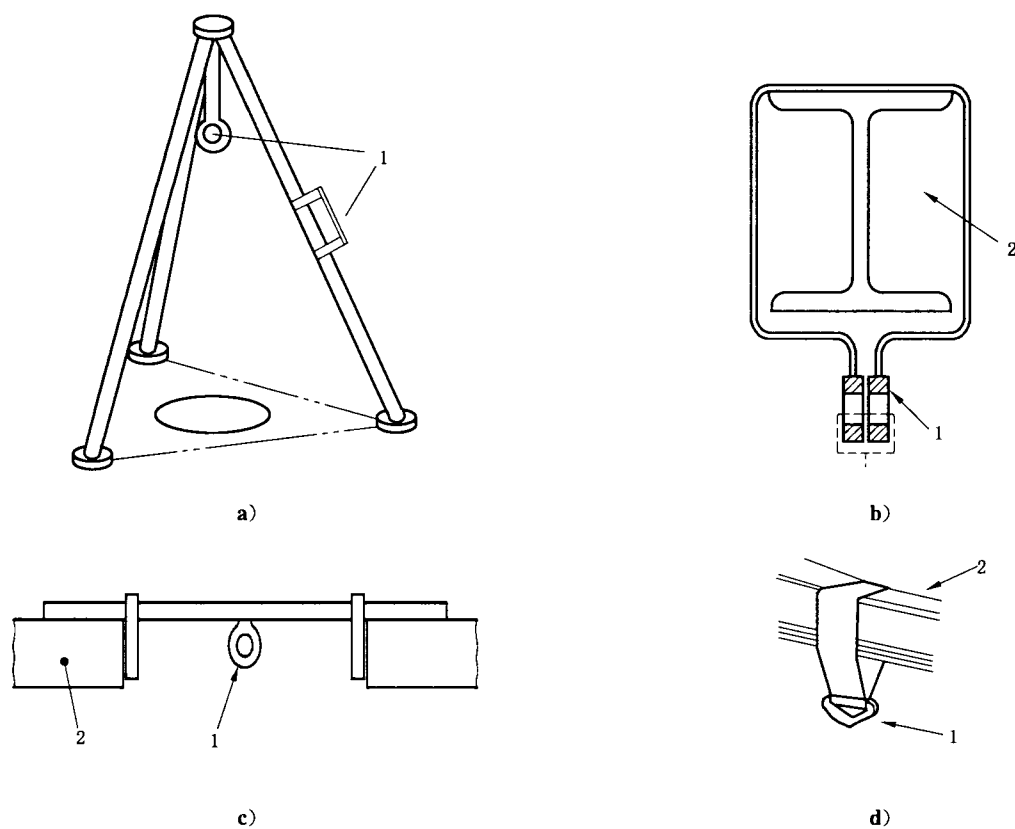
说明:

- 1——挂点;
- 2——建筑物;
- 3——结构固定装置。

图 1 A型挂点装置结构示例图

4.2 B型挂点装置

B型挂点装置是指不需要用结构固定装置固定,使用时挂点不随使用人员的移动而移动的挂点装置,如图2所示。

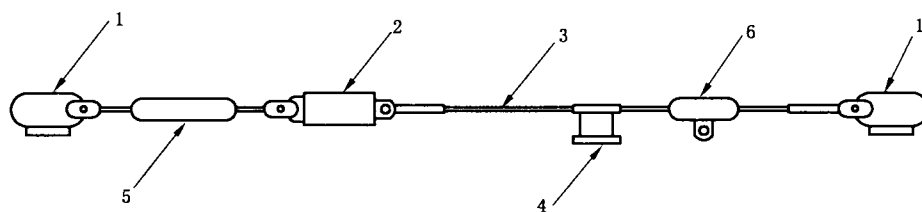


说明:
1——挂点;
2——附着物。

图2 B型挂点装置结构示例图

4.3 C型挂点装置

C型挂点装置指水平使用的柔性导轨装置,如图3所示。



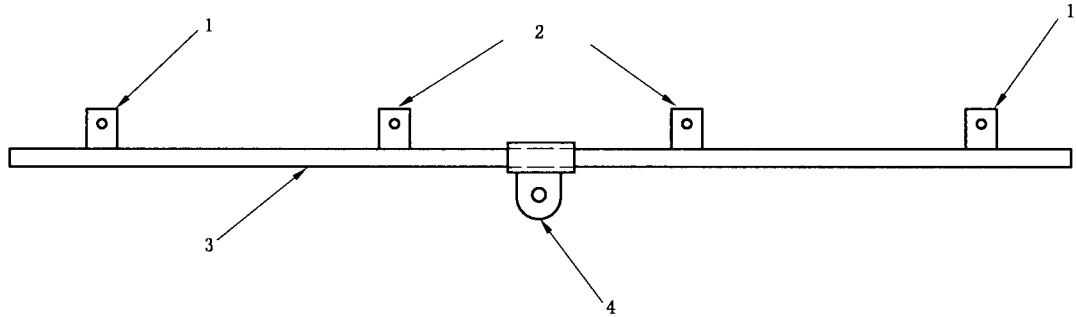
说明:
1——端部固定装置;
2——中间固定装置;
3——柔性导轨;
4——挡板;
5——缓冲装置;
6——移动挂点。

图3 C型挂点装置结构示例图

GB 30862—2014

4.4 D型挂点装置

D型挂点装置指水平使用的刚性导轨装置,如图4所示。



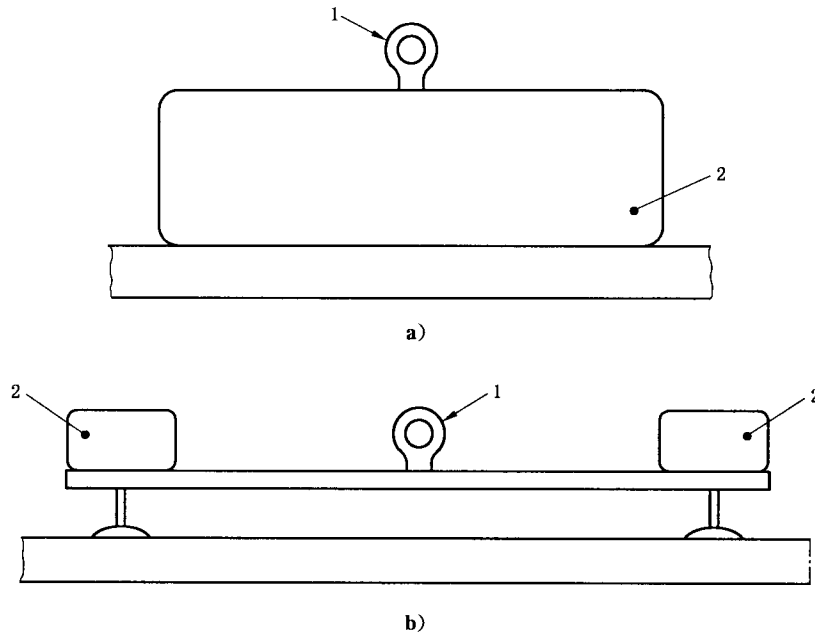
说明:

- 1——端部固定装置;
- 2——中间固定装置;
- 3——刚性导轨;
- 4——移动挂点。

图4 D型挂点装置结构示例图

4.5 E型挂点装置

E型挂点装置指安置在平面上,带有配重的挂点装置,如图5所示。



说明:

- 1——挂点;
- 2——配重。

图5 E型挂点装置结构示例图

5 技术要求

5.1 设计及装配要求

- 5.1.1 C型挂点装置中,水平柔性导轨与水平线夹角不应大于 15° 。
- 5.1.2 D型挂点装置中,水平刚性导轨与水平线夹角不应大于 15° 。
- 5.1.3 E型挂点装置的安置平面倾斜不应超过 5° 。
- 5.1.4 A型挂点装置的挂点与结构固定装置间为可拆卸结构时,拆卸挂点时应经过至少两个明确的动作。
- 5.1.5 挂点装置应确保与坠落防护装备配套,且正确相连后不会意外脱开。
- 5.1.6 如果可移动挂点为可拆卸结构,拆卸时应经过至少两个明确的动作。
- 5.1.7 如果挂点装置带有坠落指示功能,坠落指示器应能明确的显示该装置已发生坠落。
- 5.1.8 如果挂点装置为多类型设计,则应分别满足各类型的测试要求。
- 5.1.9 挂点边缘或拐角应采用最小 45° 倒角或R 0.5 mm的圆角。
- 5.1.10 长期暴露在户外环境中的部件应进行防腐处理。
- 5.1.11 挂点装置的装配要求可参考附录A中相关条款。

5.2 装配滑移

- 5.2.1 所有类型的挂点装置应按6.3测试,在1.0 kN的测试负荷下保持1 min,各部件的滑移不应大于 (10 ± 1) mm。
- 5.2.2 当挂点装置为多人同时使用时,每增加1人测试负荷相应增加1.0 kN。

5.3 动态性能

5.3.1 A型挂点装置

按6.4.1测试,测试重物不应接触地面、不应与固定结构松脱,不应出现织带断裂、金属件碎裂、连接器开启、缓冲器(绳)断等现象。

5.3.2 B型挂点装置

按6.4.2测试,测试重物不应接触地面、不应与固定结构松脱,不应出现织带断裂、金属件碎裂、连接器开启、缓冲器(绳)断等现象。

5.3.3 C型挂点装置

按6.4.3测试,测试重物不应接触地面,移动挂点不应与滑轨脱离,不应出现织带断裂、金属件碎裂、连接器开启、缓冲器(绳)断等现象。

5.3.4 D型挂点装置

按6.4.4测试,测试重物不应接触地面,移动挂点不应与滑轨脱离,不应出现织带断裂、金属件碎裂、连接器开启、缓冲器(绳)断等现象。

5.3.5 E型挂点装置

标准要求如下:

GB 30862—2014

- 按 6.4.5.2 测试,测试重物不应接触地面,挂点装置移动距离不应大于 $(1\ 000\pm 10)$ mm;
- 按 6.4.5.3 测试,挂点装置移动距离不应大于 (10 ± 1) mm;
- 当 E 型挂点装置带有可伸缩的坠落防护装置时应按 6.4.5.2,挂点移动距离不应大于 $(1\ 000\pm 10)$ mm,重物下降距离不应大于 $(2\ 400\pm 10)$ mm。

5.4 静态性能

应按 6.4.6 测试:

- 当挂点装置受力部件为非金属时,应能承受动态性能测试冲击力峰值 3 倍的测试负荷,并保持 3 min,挂点装置应无破断。
- 当挂点装置受力部件为金属时,应能承受动态性能测试冲击力峰值 2 倍的测试负荷,并保持 3 min,挂点装置应无破断。
- 当测试负荷小于 12 kN 时按 12 kN 进行测试;当测试负荷大于 22 kN 时按 22 kN 进行测试。

5.5 耐腐蚀性能

所有金属零件应按照 6.4.7 测试,挂点装置不能出现明显腐蚀或机构失效的情况。

6 检验方法

6.1 总则

- 6.1.1 使用量程适当的检验仪器。
- 6.1.2 测试样品的装配应与厂商说明一致。
- 6.1.3 静态测试力的方向应与坠落方向一致。
- 6.1.4 每次测试时都应使用新的挂点装置元件及测试绳。

6.2 检测设备

- 6.2.1 动态测试架:确保挂点装置能够牢固的按照厂商的说明进行安装。
- 6.2.2 静负荷加载装置:可匀速加载,加载时不应对样品形成冲击。
- 6.2.3 冲击力测量装置:应符合 GB/T 6096 要求。
- 6.2.4 数据处理装置:应符合 GB/T 6096 要求。
- 6.2.5 测试重物:质量为 (100 ± 1) kg 的金属圆柱体,直径为 (200 ± 10) mm,顶端中心有吊环。
- 6.2.6 连接器:应符合 GB/T 23469 要求。
- 6.2.7 测试绳:直径为 $\phi 14$,断裂强力不小于 30 kN 的三股锦纶绳,两端带有环眼,如图 6 所示,加载 $(1\ 000\pm 10)$ N 预紧力时的尺寸如图 7 所示。

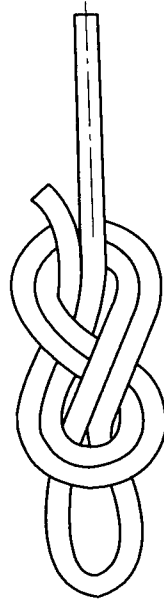
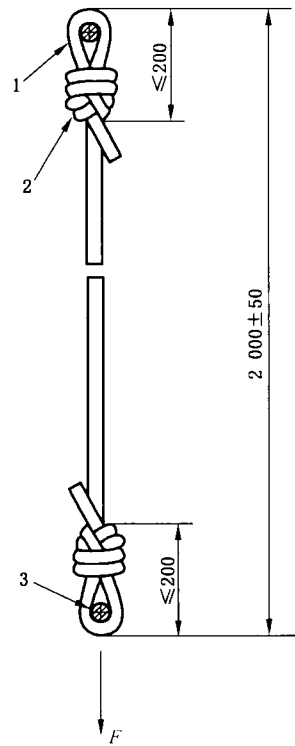


图 6 绳结示例图



说明：

$F = (1\ 000 \pm 10)\text{N}$;

1——绳结；

2——环眼；

3——加载点。

图 7 测试绳尺寸示例图

6.3 装配滑移测试

测试步骤如下：

- a) 将挂点装置与加载装置相连；
- b) 沿坠落方向施加 (1.0 ± 0.01) kN 测试负荷；
- c) 保持 1 min；
- d) 卸载并测量挂点装置各部件的滑移。

6.4 动态性能测试

6.4.1 A 型挂点装置

6.4.1.1 测试步骤如下：

- a) 按照安装说明将挂点装置安装在动态测试架上；
- b) 将测试绳一端通过连接器连接在挂点装置上,另一端通过连接器连接在测试重物上；
- c) 将测试重物吊起至自由下落距离为 $(1\ 500 \pm 50)$ mm,与挂点水平距离不大于 300 mm；
- d) 释放重物；
- e) 记录冲击力峰值；
- f) 观察并记录挂点装置情况。

6.4.1.2 当挂点装置为多人同时使用时,应将每个挂点分别连接测试重物,并同时释放。

6.4.2 B 型挂点装置

6.4.2.1 测试步骤如下：

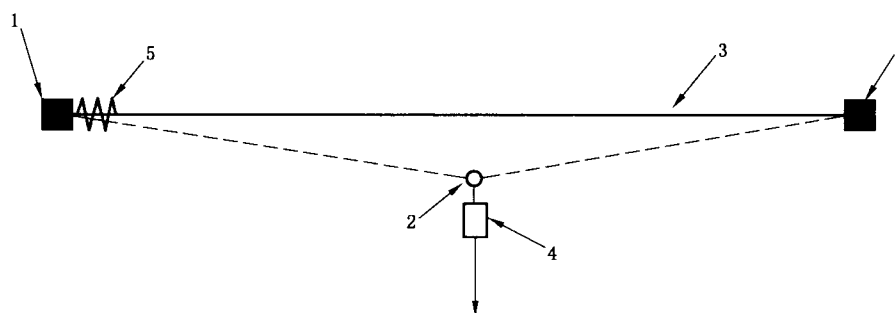
- a) 按照安装说明将挂点装置安装在动态测试架上；
- b) 将测试绳一端通过连接器连接在挂点装置上,另一端通过连接器连接在测试重物上；
- c) 将测试重物吊起至自由下落距离为 $(1\ 500 \pm 50)$ mm,与挂点水平距离不大于 300 mm；
- d) 释放重物；
- e) 记录冲击力峰值；
- f) 观察并记录挂点装置情况。

6.4.2.2 当挂点装置为多人同时使用时,应将每个挂点分别连接测试重物,并同时释放。

6.4.3 C 型挂点装置

6.4.3.1 单间距测试图例

C 型挂点装置单间距动态强度测试如图 8 所示。



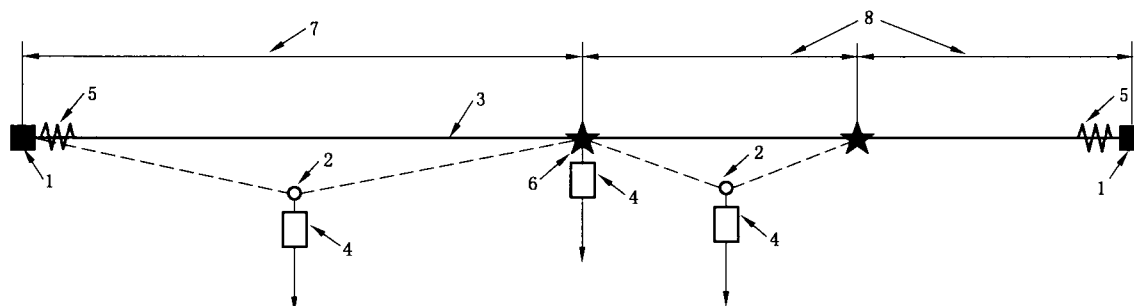
说明：

- 1——端部固定点；
- 2——移动挂点；
- 3——柔性导轨；
- 4——测力装置；
- 5——缓冲装置。

图 8 C 型挂点装置单间距动态强度测试示例图

6.4.3.2 多间距测试图例

C 型挂点装置多间距动态强度测试如图 9 所示。



说明：

- 1——端部固定点；
- 2——移动挂点；
- 3——柔性滑轨；
- 4——测力装置；
- 5——缓冲装置；
- 6——中间固定点；
- 7——长间距；
- 8——短间距。

长间距不应小于 2 m，短间距不应小于 1 m。

图 9 C 型挂点装置多间距动态强度测试示例图

6.4.3.3 单间距测试步骤

测试步骤如下：

- a) 按照安装说明将挂点装置安装在动态测试架上；
- b) 将可移动挂点移至导轨中央；

- c) 将测试绳一端通过连接器连接在可移动挂点上,另一端通过连接器连接在测试重物上;
- d) 将测试重物吊起至自由下落距离为 $(1\ 500 \pm 50)$ mm,与挂点水平距离不大于 300 mm;
- e) 释放重物;
- f) 记录冲击力峰值;
- g) 观察并记录挂点装置情况;

注:当挂点装置为多人同时使用时,应重复测试步骤 a)~f),直至可允许同时使用的最多人数。

6.4.3.4 多间距测试步骤

测试步骤如下:

- a) 按照安装说明将挂点装置安装在动态测试架上;
- b) 将可移动挂点移至长间距导轨中央;
- c) 将测试绳一端通过连接器连接在可移动挂点上,另一端通过连接器连接在测试重物上;
- d) 将测试重物吊起至自由下落距离为 $(1\ 500 \pm 50)$ mm,与挂点水平距离不大于 300 mm;
- e) 释放重物;
- f) 记录冲击力峰值;
- g) 观察并记录挂点装置情况;
- h) 将可移动挂点移至中间固定点,重复步骤 c)~g);
- i) 将可移动挂点移至短间距导轨中央,重复步骤 c)~g);

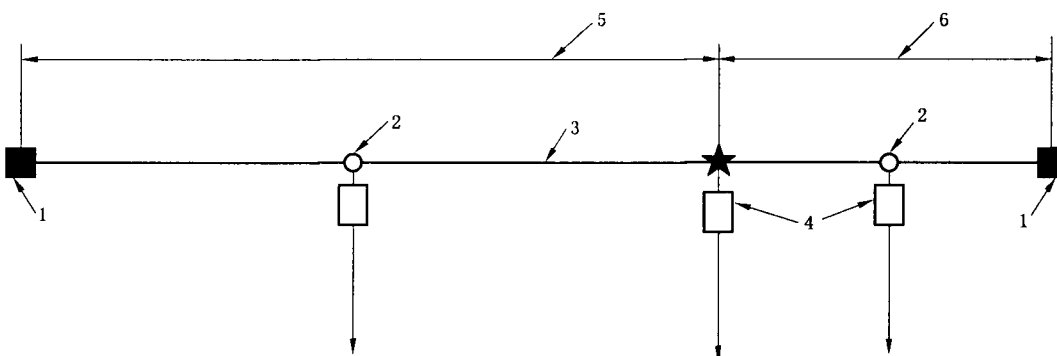
注 1:当挂点装置为多人同时使用时,应重复测试步骤 a)~i),直至可允许同时使用的最多人数。

注 2:当挂点装置设计中存在拐角结构时,应按照厂商规定的具体测试方法进行测试。

6.4.4 D型挂点

6.4.4.1 测试图例

D型挂点装置测试图例如图 10 所示。



说明:

- 1——端部固定点;
- 2——移动挂点;
- 3——刚性滑轨;
- 4——测力装置;
- 5——长间距;
- 6——短间距。

长间距不应小于 2 m,短间距不应小于 1 m。

图 10 D型挂点装置动态强度测试示例图

6.4.4.2 测试步骤

测试步骤如下：

- a) 按照安装说明将挂点装置安装在动态测试架上；
- b) 将可移动挂点移至长间距滑轨中央；
- c) 将测试绳一端通过连接器连接在可移动挂点上，另一端通过连接器连接在测试重物上；
- d) 将测试重物吊起至自由下落距离为 $(1\ 500 \pm 50)$ mm，与挂点水平距离不大于 300 mm；
- e) 释放重物；
- f) 记录冲击力峰值；
- g) 观察并记录挂点装置情况；
- h) 将可移动挂点移至中间固定点，重复步骤 c)～g)；
- i) 将可移动挂点移至短间距导轨中央，重复步骤 c)～g)；

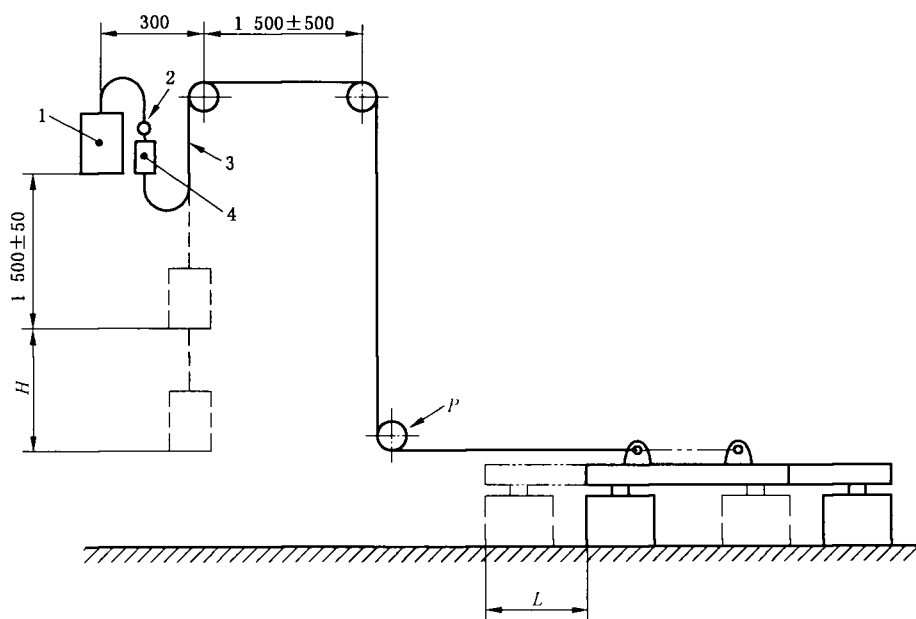
注 1：当挂点装置为多人同时使用时，应重复测试步骤 a)～i)，直至可允许同时使用的最多人数。

注 2：当挂点装置设计中存在拐角结构时，应按照厂商规定的具体测试方法进行测试。

6.4.5 E 型挂点装置

6.4.5.1 测试图例

E 型挂点装置测试如图 11 所示。



说明：

1 —— 测试重物；

2 —— 测试绳；

3 —— 连接绳；

4 —— 测力装置；

H —— 测试重物下降距离；

L —— 挂点装置滑移距离；

P —— 滑轮。

注 1：滑轮的最小直径为 160 mm。

注 2：连接绳为直径 8 mm 的钢丝绳，末端带有环眼。

图 11 E 型挂点装置动态强度测试示例图

6.4.5.2 动态性能测试步骤

测试步骤如下：

- a) 依据厂商说明的使用平面为挂点装置的放置平面；
- b) 将 10 °C~25 °C 的水按照 0.5 L/m² 的比例均匀泼洒至测试平面，并在 30 min 之内释放重物；
- c) 按照安装说明，将挂点装置安置在测试平面上；
- d) 将测试绳一端与重物连接，另一端与连接绳连接并绕过滑轮后连接至挂点装置；
- e) 将 10 °C~25 °C 的水按照 0.5 L/m² 的比例均匀泼洒至测试平面；
- f) 将测试重物吊起至自由下落距离为(1 500±50)mm，与挂点水平距离小于 300 mm；
- g) 在第 2 次洒水 2 min 内释放重物，并记录冲击力峰值；
- h) 待重物稳定后；
- i) 15 min 后测量挂点装置的重心偏移 L 和重物的下落距离 H ；
- j) 测量完毕 3 min 后，观察并记录挂点装置情况；

注 1：如果挂点装置可在多种条件下使用，则应按照厂商说明逐一进行测试。

注 2：如果挂点装置有多个挂点，则应对每个挂点进行测试。

注 3：如果挂点装置允许多人同时使用，则应对每个挂点在不卸载测试重物的前提下重复步骤 b)~j)，直至达到同时使用时的最多人数。

6.4.5.3 悬吊测试步骤

测试步骤如下：

- a) 在完成动态性能测试后立即将 10 °C~25 °C 的水按照 0.5 L/m² 的比例均匀泼洒至测试平面；
- b) 泼水完毕后在不减少连接绳张力的情况下立即按照每个使用者(300±3)kg 的负荷加载测试重物；
- c) 保持该负荷 3 min 后测量挂点装置的滑移。

6.4.6 静态性能测试

测试步骤如下：

- a) 将挂点装置与加载装置相连；
- b) 沿坠落方向按规定要求施加测试力；
- c) 挂点装置应能保持该测试力 3 min；
- d) 卸载，记录挂点装置情况；

注 1：测试负荷保留至整数位。

注 2：当 2 倍或 3 倍冲击力小于 12 kN 时按 12 kN 进行测试；当测试负荷大于 22 kN 时按 22 kN 进行测试。

注 3：挂点装置受力部件为非金属时，加载速度不应超过 100 mm/min，挂点装置受力部件为金属时，加载速度不应超过 30 mm/min。

6.4.7 耐腐蚀性能测试方法

按 GB/T 10125—2012 中规定的中性盐雾(NSS)测试方法进行，测试步骤如下：

- a) 将挂点装置进行(24±0.5)h 盐雾处理；
- b) 取出后放置在(20±2)°C 的环境中干燥(60±5)min；
- c) 重复上步骤 a)~b)；
- d) 完成后观察并记录挂点装置情况；

注 1：必要时可将挂点装置拆卸。

注 2：大型构件应取适当试样进行测试。

7 型式检验

7.1 下列情况时需进行型式检验：

- 新产品鉴定或老产品转厂生产的试制定型鉴定；
- 正式生产后，当原材料、生产工艺、产品结构形式等发生较大变化，可能影响产品性能时；
- 停产超过半年后恢复生产时；
- 周期检查，每年一次；
- 出厂检验结果与上次型式检验结果有较大差异时；
- 国家有关主管部门提出型式检验要求时。

7.2 样本由提出检验的单位或委托第三方从企业出厂产品中随机抽取，样品数量以满足全部测试项要求为原则。

8 标识

8.1 永久标识

每件挂点装置明显位置上应有永久性标志，内容包括：

- 产品名称；
- 本标准标准号；
- 产品类别；
- 同时连接操作人员的最大数额（C、D型挂点装置还应标注最大固定间距）；
- 国家法律法规要求的其他标识。

8.2 产品说明

每件挂点装置应附有产品说明，内容包括：

- 制造厂商名及厂址、电话；
- 挂点装置的适用范围；
- 安装说明；
- 使用方法；
- 同其他坠落防护装备的连接方法；
- 挂点装置同时连接操作人员的最大数额、需连接缓冲器、需配备地面清洁装置；
- C类挂点装置端部固定装置和中间固定装置所允许施加的最大力值；
- E类挂点装置不得在有霜或冰冻条件下使用；
- E类挂点装置适用的安装平面类型；
- 安装平面存在油、脂或藻等情况下，E类挂点装置的使用说明；
- E类挂点装置应安置在远离水易积聚之地；
- E类挂点装置的安装平面需移除碎石、松土等。

附 录 A
(资料性附录)
挂点装置装配规范

A.1 总则

A.1.1 每种类型挂点装置应配备专用的坠落防护装备,应在挂点安装处或在挂点装置上提供明确的标识。

A.1.2 与本标准规定的挂点装置配合使用的坠落防护装备应符合 GB 6095,并在坠落时的冲击力峰值不超过 6 kN。

A.2 A型挂点装配要求

A.2.1 安装在钢结构或木制结构时应由专业人员经过计算确定挂点安装位置。

A.2.2 安装在其他结构上应确保结构固定装置与每种构筑物的结构和材料相适应,在安装完毕后应在与地面垂直方向上施加 6 kN 的负荷,并保持 15 s,挂点装置应没有破断及松动。

A.3 B型挂点装配要求

临时可移动挂点的安装应由专业人员经过计算确定挂点安装位置,并随时检查安装的牢固程度。

A.4 C型挂点装配要求

A.4.1 厂商应为该挂点装置提供安装和使用说明。

A.4.2 挂点装置安装完毕后应对每个结构固定装置在与地面垂直方向上施加 6 kN 的负荷,并保持 15 s,挂点装置应没有破断及松动。

A.4.3 若 C 型挂点装置安装角度大于 15° ,厂商应确保其结构挂点承受坠落冲击力时的可靠性,并将坠落距离减小到最短。

A.4.4 安装 C 型挂点装置时应确保安全的坠落距离,保证人员坠落过程中不接触地面。

A.5 D型挂点装配要求

A.5.1 安装在钢结构或木制结构时应由专业人员经过计算确定挂点安装位置。

A.5.2 在安装完毕后应在与地面垂直方向上施加 6 kN 的负荷,并保持 15 s,挂点装置应没有破断及松动。

A.5.3 安装 D 型挂点装置时应确保安全的坠落距离,保证人员坠落过程中不接触地面。

A.6 E型挂点装配要求

A.6.1 若 E 型挂点装置的配重为填充可流动物体(如水、沙等)时,若发生泄漏,应立即停止使用。

A.6.2 E 型挂点装置离屋顶边缘处至少 2 500 mm,如图 A.1 所示。

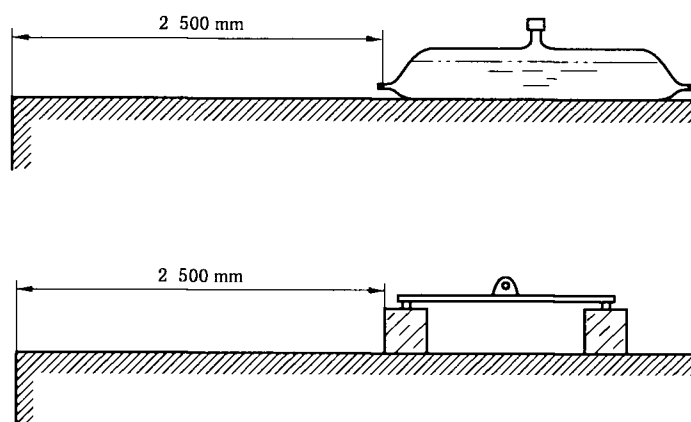


图 A.1 E 型挂点装置安装位置示意图

参 考 文 献

- [1] EN 795:1996 Protection against falls from a height—Anchor devices—Requirements and testing
- [2] EN 353-1:2002 Personal protective equipment against falls from a height—Part 1: Guided type fall arresters including a rigid anchor line
- [3] EN 353-2:2002 Personal protective equipment against falls from a height—Part 2: Guided type fall arresters including a flexible anchor line
- [4] EN 364:1993 Personal protective equipment against falls from a height—Test methods
- [5] ISO 10333-4:2002 Personal fall-arrest systems—Part 4: Vertical rail and vertical lifelines incorporating a sliding-type fall arrester
- [6] ISO 10333-2:2000 Personal fall-arrest systems—Lanyards and energy absorbers
- [7] EN 354:2002 Personal protective equipment against falls from a height—Lanyards
- [8] EN 358:2002 Personal protective equipment for work positioning and prevention of falls from a height—Belts for work positioning and restraint and work positioning lanyards
-

中 华 人 民 共 和 国
国 家 标 准
坠 落 防 护 挂 点 装 置
GB 30862—2014

*

中国标准出版社出版发行
北京市朝阳区和平里西街甲2号(100029)
北京市西城区三里河北街16号(100045)

网址 www.spc.net.cn

总编室:(010)64275323 发行中心:(010)51780235
读者服务部:(010)68523946

中国标准出版社秦皇岛印刷厂印刷
各地新华书店经销

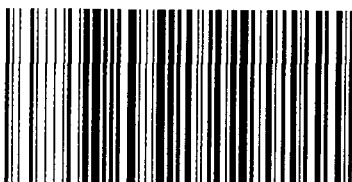
*

开本 880×1230 1/16 印张 1.5 字数 31 千字
2014年9月第一版 2014年9月第一次印刷

*

书号: 155066·1-49947 定价 24.00 元

如有印装差错 由本社发行中心调换
版权专有 侵权必究
举报电话:(010)68510107



GB 30862-2014