



中华人民共和国国家标准

GB 30865.1—2014

手部防护 手持刀具割伤和刺伤的防护 手套 第1部分：金属链甲手套和护臂

Hand protection—Gloves protecting against cuts and stabs by hand knives—
Part 1:Chain-mail gloves and arm guards

(ISO 13999-1:1999,Protective clothing—Gloves and arm guards
protecting against cuts and stabs by hand knives—
Part 1:Chain-mail gloves and arm guards,MOD)

2014-07-24 发布

2015-06-01 实施

中华人民共和国国家质量监督检验检疫总局 发布
中国国家标准化管理委员会

目 次

前言	I
1 范围	1
2 规范性引用文件	1
3 术语和定义	1
4 式样	1
5 技术要求	3
6 测试方法	7
7 标识	18
8 制造商应提供的信息	19
附录 A (规范性附录) 手套尺寸	20
附录 B (资料性附录) 手部和手腕尺寸测量	22
附录 C (资料性附录) 护臂和护臂的选择和穿用	28
附录 D (资料性附录) 护臂中塑料选择的建议	29
参考文献	31

前 言

本部分的 5.3、5.5、5.6、5.7 为强制性的，其余为推荐性的。

本部分为 GB 30865《手部防护 手持刀具割伤和刺伤的防护手套》的第 1 部分。

本部分按照 GB/T 1.1—2009 给出的规则起草。

本部分使用重新起草法修改采用 ISO 13999-1:1999《防护服 防止手持刀具切割和刺伤的手套和护臂 第 1 部分：链甲手套和护臂》(英文版)。

本部分与 ISO 13999-1:1999 相比，存在如下差异：

将适于国际标准的格式和表述转化为我国标准的格式和表述，并按汉语习惯进行了编辑性修改；

规范性引用文件中增加了与无害性相关的引用文件；

删减、修改了术语和定义内容，部分术语转为第 4 章“式样”；

——增加了 5.1“无害性”要求；

——修改了 6.5.3.1 中试样尺寸；

——附录 A 删除了手套尺码与色码带对应内容，删除了弧形手套内容。

——附录 B 中删除了关于欧洲人尺寸的描述和弧形手套内容。

本部分由国家安全生产监督管理总局提出。

本部分由全国个体防护装备标准化技术委员会(SAC/TC 112)归口。

本部分起草单位：中钢集团武汉安全环保研究院有限公司、赛立特(南通)安全用品有限公司、爱尼菲尔安全防护设备(上海)有限公司、江苏省安全生产科学研究所、北京君安泰防护科技有限公司。

本部分主要起草人：程钧、郭靖雯、赵卫、高健、余宏彦、陈拉结、高长德、王宗宁。

手部防护 手持刀具割伤和刺伤的防护 手套 第1部分:金属链甲手套和护臂

1 范围

GB 30865 的本部分规定了金属链甲手套和护臂的式样、技术要求、测试方法、标识和制造商应提供的信息。

本部分适用于为使用手持刀具作业而穿戴的金属链甲手套和金属或塑料护臂。

本部分不适用于接触高速转动刀具、冲压作业、搅拌作业、带电作业等场所的防护手套。

2 规范性引用文件

下列文件对于本文件的应用是必不可少的。凡是注日期的引用文件,仅注日期的版本适用于本文件。凡是不注日期的引用文件,其最新版本(包括所有的修改单)适用于本文件。

GB/T 7573 纺织品 水萃取液 pH 值的测定(GB/T 7573—2009,ISO 3071:2005,MOD)

GB/T 12624—2009 手部防护 通用技术条件及测试方法

GB/T 17592 纺织品 禁用偶氮染料的测定

GB/T 19942 皮革和毛皮 化学试验 禁用偶氮染料的测定(GB/T 19942—2005,ISO/TS 17234:2003,MOD)

GB/T 22866 皮革五金配件 镍释放量的测定

GB/T 28485 镀层饰品 镍释放量的测定 磨损和腐蚀模拟法

QB/T 2724 皮革 化学试验 pH 的测定(QB/T 2724—2005,ISO 4045:1977,MOD)

3 术语和定义

下列术语和定义适用于本文件。

3.1

金属链甲手套 chain-mail glove

用独立焊接的金属小圆环编织而成的、防护由刀具引起的割伤和刺伤的手套。

注:本部分所述手套均为金属链甲手套。

3.2

护臂 arm guard

覆盖前臂且连接或装在手套上的保护装置。

3.3

长护臂 long arm guard

覆盖前臂和上臂且与身体或衣服连接的保护装置。

4 式样

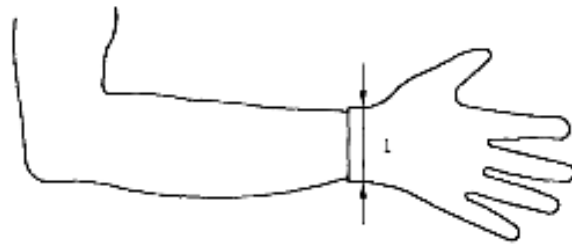
按保护材料覆盖范围和连接方式分为以下式样:

- a) 手套, 见图 1a);
- b) 短袖手套, 见图 1b);
- c) 长袖手套, 见图 1c);
- d) 硬护臂, 见图 1d);

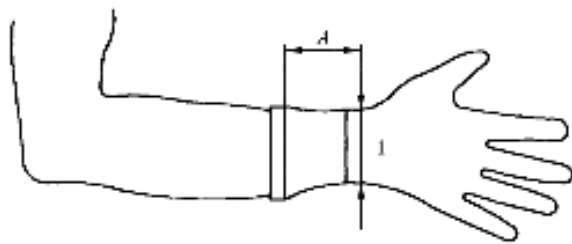
注: 图 1d) 为硬护臂和手套的组合示例。

- e) 长护臂, 见图 1e)。

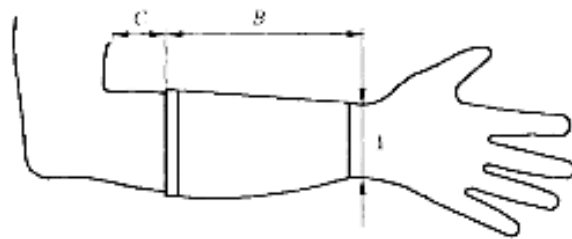
注: 图 1e) 为长护臂和手套的组合示例。



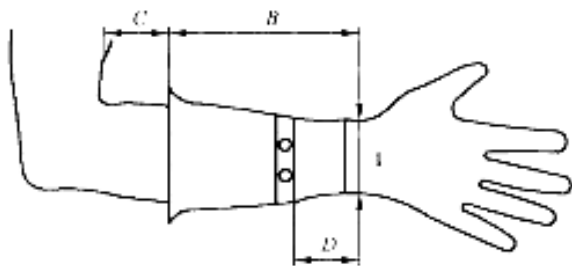
a) 手套



b) 短袖手套

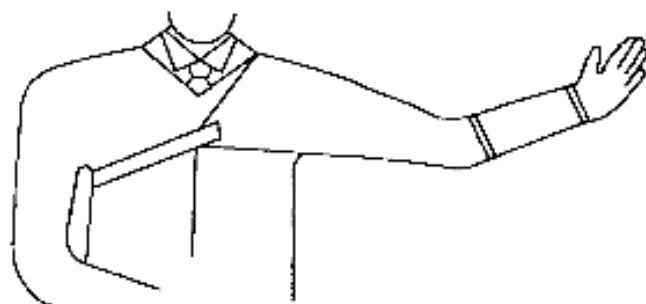


c) 长袖手套



d) 硬护臂和手套的组合

图 1 手套和护臂的式样



e) 长护臂和手套

说明:

- 1 —— 肘平面;
- A —— 短袖筒提供的保护长度;
- B —— 长袖筒提供的保护长度;
- C —— 长袖筒或护臂末端与上臂之间的距离;
- D —— 与护臂连接的手套袖筒长度。

图 1 (续)

5 技术要求

5.1 无害性

5.1.1 一般要求

手套和护臂应满足使用安全要求且适合其用途,按照制造商提供的信息选择使用时应提供保护而不危及使用者或他人的安全,在正常使用期限内按制造商的使用说明清洗和消毒时,不应失去保护性能。

手套和护臂的所有材料不应有损使用者的健康,在可预知的使用环境中不应释放或分解有毒有害物质。

5.1.2 六价铬含量

皮革材料按 GB/T 12824—2009 附录 B 的规定测试时,六价铬含量应符合 GB/T 12824—2009 附录 B 中所给出的要求。

5.1.3 镍释放量

金属材料按 GB/T 26485 和 GB/T 22886 的规定测试时,镍释放量应小于 $0.5 \mu\text{g}/(\text{cm}^2 \cdot \text{周})$ 。

5.1.4 pH 值

皮革材料按 QB/T 2724 的规定测试时,织物材料按 GB/T 7573 的规定测试时,其 pH 值应大于 4.0 且小于 8.5。

5.1.5 可分解致癌芳香胺染料

皮革材料按 GB/T 19942 的规定测试时,织物材料按 GB/T 17592 的规定测试时,可分解致癌芳香胺染料应没有检出。

5.2 外观检查

5.2.1 总则

按 6.1 的规定检查链甲手套和护臂、硬护臂、手套与护臂组合的外观质量。

5.2.2 链甲手套和护臂

链甲表面应没有缺失的环、未闭合的环和能擦伤使用者皮肤的焊点,应没有尖锐边缘,手套和护臂内应无尖锐突起部分伤及使用者,固定件应便于使用和扣紧。

5.2.3 硬护臂

应没有尖锐边缘、表面裂纹,或在边缘和配件孔周围的小裂纹,整个护臂形状应适用。

5.2.4 手套与护臂的组合

手套与护臂的连接处应相互匹配,使用中不应有意外脱离发生。

5.3 手套和护臂的保护面

5.3.1 总则

按 6.2 的规定检测手套和护臂的保护面。

关于手套尺寸的具体情况见附录 A,其他尺寸、规格和穿用情况参见附录 B 和附录 C。

5.3.2 手套

手套应能对手部直至手腕提供保护,除位于手掌的尺骨侧有帮助手套穿脱的狭缝外,其覆盖面应是连续的。使用时,应能调节腕带使狭缝被交叠的链甲封闭。

5.3.3 短袖手套

短袖手套应能提供从指尖到前臂上距手腕至少 75 mm 长(见图 1b)中 A) 的连续保护,手套袖筒应硬挺,按 6.2 的规定测量时,其最小压缩长度为 75 mm,并且压缩和伸展长度差小于 20 mm;或者,连在上身或上臂或服装上以便在使用中保持规定的覆盖范围。

5.3.4 长袖手套

长袖手套应能提供从指尖到手腕和直至前臂的连续保护。当肘部弯曲成 90° 时,手套袖筒末端距上臂表面的距离(见图 1c)中 C) 不应大于 75 mm。

手套袖筒应硬挺,按 6.2 的规定压缩和测量时应能提供最小覆盖范围(即保证 C);或者,连在上身或上臂或服装上以便在使用中保持必须的最小覆盖范围。

5.3.5 手套尺寸

手套应标有以其设计适合的手部尺寸为基础的各类尺寸,或附录 A 给出的手套尺寸,其他参见附录 B 给出的尺寸。

5.3.6 护臂和手套组合

5.3.6.1 硬护臂的覆盖范围

护臂应能对手和前臂提供连续保护,即护臂自手套袖口覆盖前臂。当肘部弯曲成 90° 时,护臂末端

距上臂表面的距离(见图 1d)中 C) 不应小于 45 mm 或大于 75 mm。护臂应连接手套袖筒或通过袖筒固定在合适位置。

5.3.6.2 链甲护臂的覆盖范围

链甲护臂应挺挺,按 6.2 的规定测量和测量时,应能提供最小覆盖范围,即当肘部弯曲成 90° 时,护臂末端距上臂表面的距离(见图 1d)中 C) 不应大于 75 mm;或者,连在上身或上臂或服装上以便在使用中保持必须的最小覆盖范围。

5.3.6.3 长护臂的覆盖范围和连接

长护臂应能对手和前臂提供连续保护。当正确调整时,护臂末端的带或固定件不应让护臂滑落而暴露前臂。

5.3.6.4 袖筒

手套袖筒和护臂连接处的重叠应大于 8 mm。手套袖筒 D(见图 1d)应为压缩长度不小于 30 mm 的硬挺链甲。按 5.2 的规定测量时,袖筒的伸展和压缩长度差不应大于 20 mm。

如果变硬的材料仅在腕边,则不要妨碍腕的弯曲。

5.3.6.5 塑料或其他硬质光滑护臂的形状

由塑料或其他光滑材料制成的护臂应在末端有阻挡刀片的设计,形状可参考图 2,其尺寸为:

$$6 \text{ mm} < l_1 < 15 \text{ mm}$$

$$2 \text{ mm} < l_2 < 6 \text{ mm}$$

$$l_1 > 1.5 l_2$$

保护应围绕护臂圆周延续至少 300°,应设计使没有保护的弧形区域穿在朝向肘尖的前臂外侧。

硬质材料卷曲形成,具有纵向重叠结合的护臂,应在其全长方向有至少 30 mm 的自由边缘重叠。

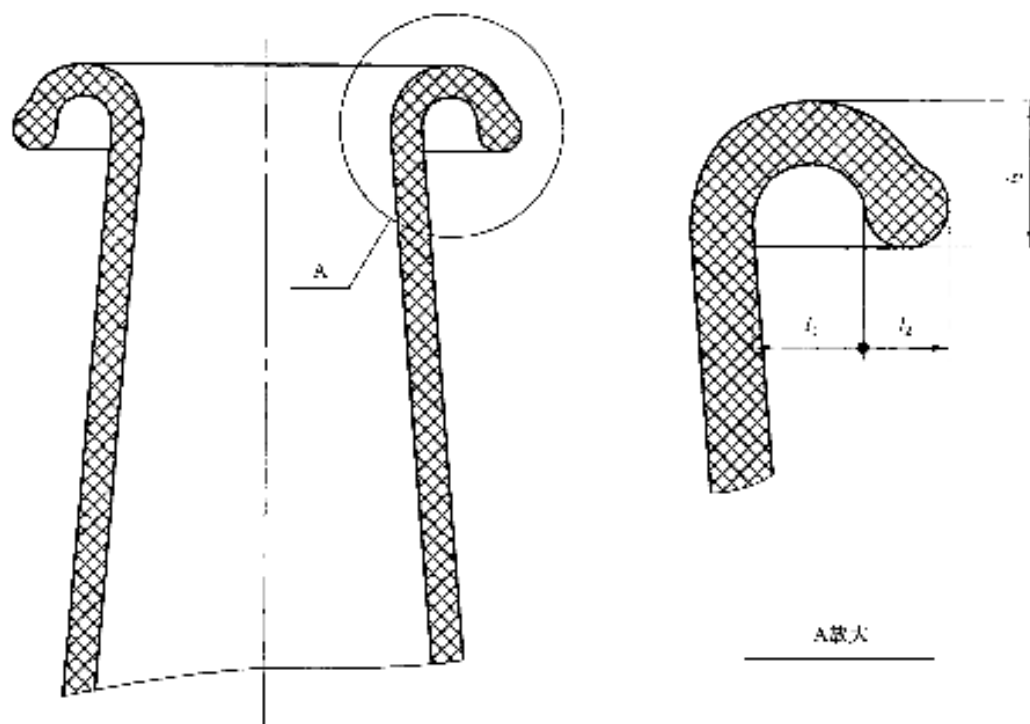


图 2 光滑硬护臂末端轮廓示例

5.4 结构

5.4.1 总则

按 6.3 的规定测试。

5.4.2 链甲手套

链甲应由内径不大于 3.2 mm 的圆环编成,链甲上的每个链环应有 4 个环穿过。

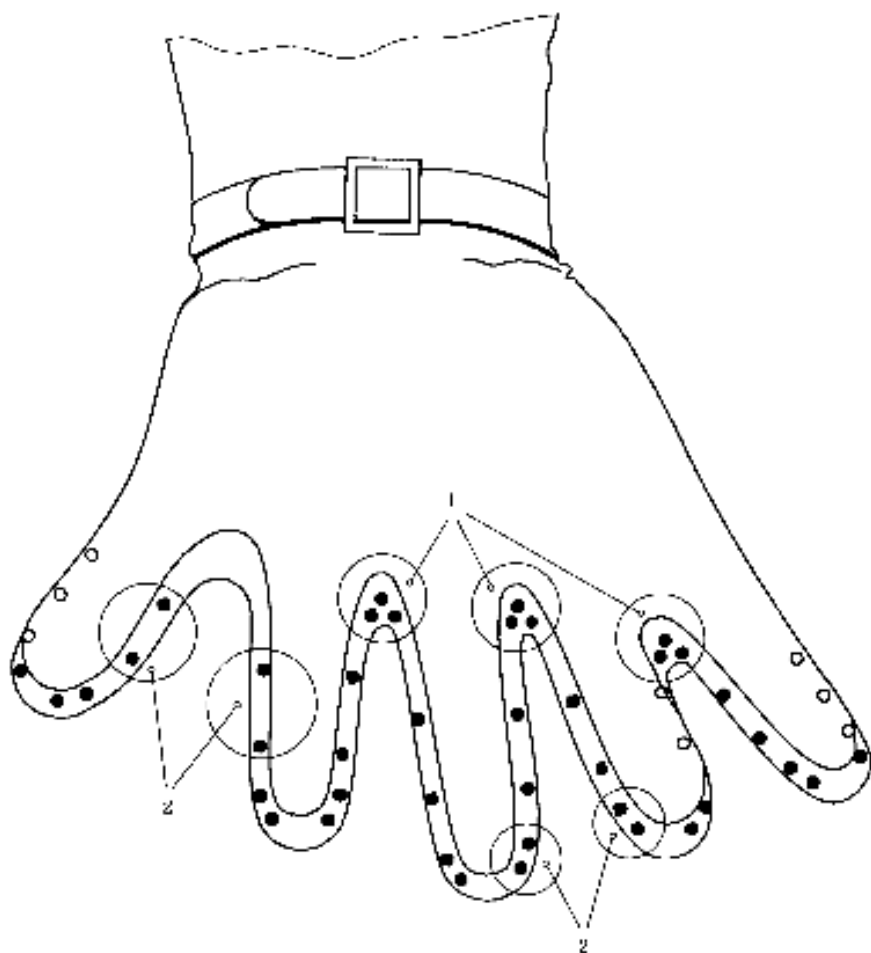
5.4.3 间隙尺寸

按 6.3 的规定测试时,1 号测杆应不能穿过链环间或手套和护臂保护面的其他部件的间隙。

除下述位置外,按 6.3 的规定测试时,2 号测杆应不能穿过链环间或手套和护臂保护面的其他部件的间隙。

允许 4.0 mm 宽的 2 号测杆穿过保护材料的位置及数量如下(见图 3)。

- a) 图 3 所示 1 位置处不超过 3 个点;
- b) 每个手指侧接缝和中间接缝,以及指尖接缝处总共不超过 8 个点。



说明:

1——手指分叉处的点;

2——手指的侧接缝和中间接缝,以及指尖接缝上的点。

图 3 手套上 4.0 mm 测杆能穿过的位置

5.4.4 带

手套和护臂应有至少 18 mm 宽的可调节固定带,其长度应能连续调整,应采用快速松脱的闭合装置固定,如按扣。腕带闭合装置的固定部分应位于腕带上手腕背部中心 10 mm 范围内的位置。

带应与袖筒连接或穿过环套,扣紧时应不能从手套或护臂上移走。除非有意,应不能从带上移走闭合装置。使用时,打开闭合装置的力应该大于手套工作中可能施加的任何不可抗力。

手套和护臂上的任意一个带应有相同结构;扣紧时,未固定的带长不宜大于 25 mm。

5.4.5 护臂连接

与手套一起穿戴时,护臂应牢固地支撑在合适位置。如果采用按扣或类似不连续的扣件连接,至少应使用 5 个,应围绕连接的圆周均匀分布。

5.4.6 质量

手套和护臂材料的单位面积质量应小于 4 kg/m²。

5.5 拉伸强度

5.5.1 链甲

按 6.4 的规定测试,施加 100 N 的力时,应无破断或打开。

5.5.2 护臂的连接

按 6.4 的规定测试时,护臂连接处应无破断或打开。

5.6 冲击穿透性能

5.6.1 总则

手套或手套组合应在整个保护面具备抗穿透性,包括手套和袖筒或护臂之间的连接部位。

5.6.2 链甲手套和链甲护臂

按 6.5 的规定测试,平均穿透距离不应大于 10 mm,并且单次穿透距离不应大于 17 mm。

5.6.3 由塑料或金属制成的硬护臂

按 6.5 的规定测试,平均穿透距离不应大于 12 mm,并且单次穿透距离不应大于 16 mm。

5.6.4 硬护臂连接

按 6.5 的规定测试护臂与手套袖筒连接区域,平均穿透距离不应大于 12 mm,并且单次穿透距离不应大于 15 mm。

5.7 水洗尺寸的稳定性

塑料护臂按 6.6 的规定测试后,尺寸变化不应大于 10%。

6 测试方法

6.1 外观检查

6.1.1 总则

逐只进行外观检查,必要时可由尺码适合的检验人员穿戴好,配合伸展、弯曲和放松运动进行检查。

6.1.2 链甲手套和护臂

检查链甲的整个表面是否存在丢失环、未闭合环和擦伤使用者皮肤的热点,检查其中所有环接缝和环连接。用于确定配件是否有尖锐边缘,手套和护臂内部是否有尖锐突起部分,固定件是否便于使用和扣紧。在链甲可能会与不透明带子或配件连接的地方,使链甲暴露并做如上检查。

6.1.3 硬护臂

检查整个护臂表面、边缘和配件,确定是否有尖锐边缘、表面裂纹或在边缘和配件孔周围的小裂纹,确定整个护臂形状是否适用。

6.1.4 组合

检查护臂与手套的连接,确定其接口的对应性和装配的适合性,确定使用中是否会有意外脱离发生。

6.2 手套和护臂保护面的测定

6.2.1 样品数量

1个样品,或每个尺码(如果适用)1个样品。

6.2.2 测试对象

根据制造商为使用者提供的信息确定尺码适合的测试样品穿戴者。

6.2.3 测试棒

直径 (6 ± 0.5) mm的金属棒,棒端为光滑的半球形。

6.2.4 测试臂

由漆木、金属或硬塑料之类的硬抛光材料制成,形状如图4所示,尺寸应符合表1要求。

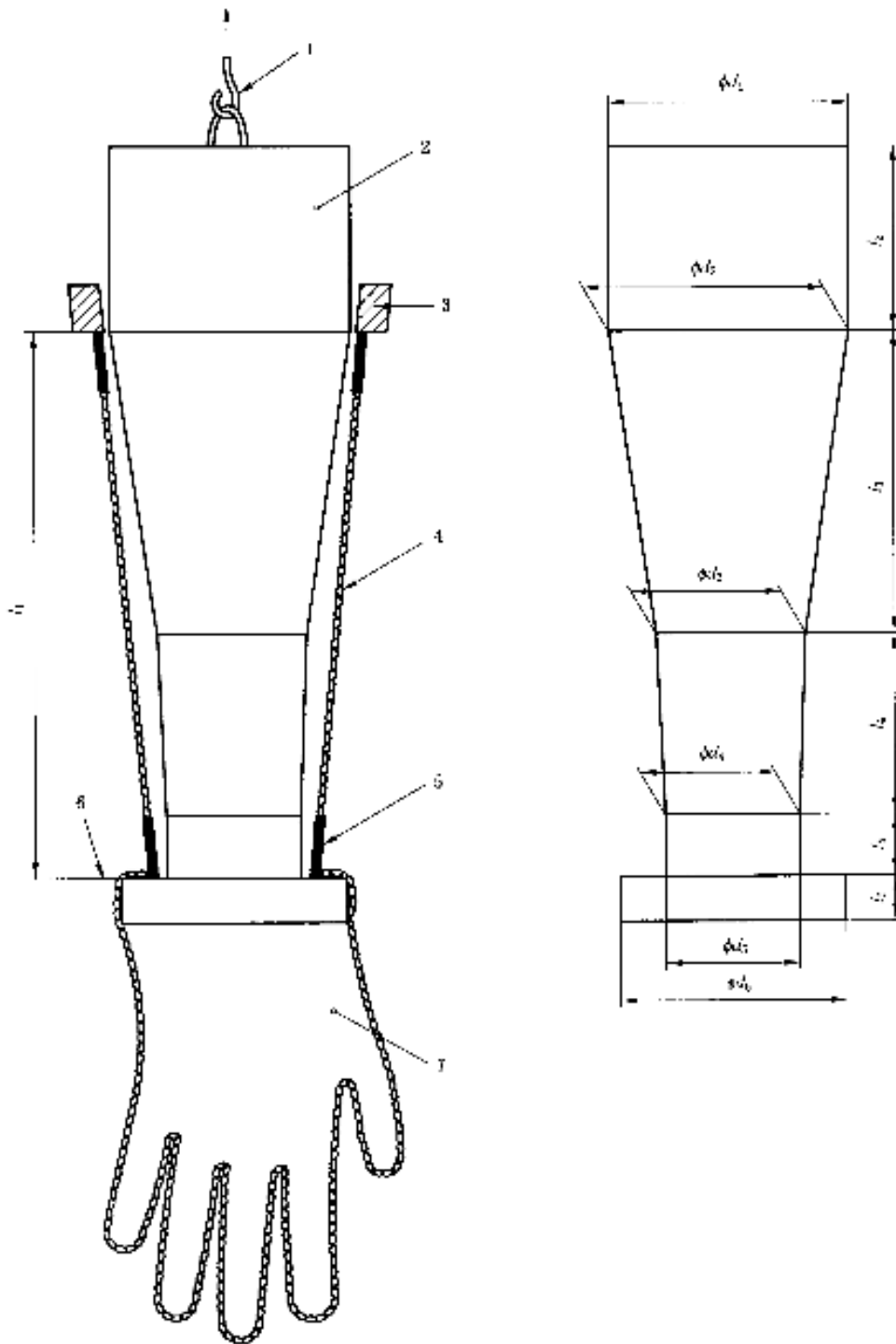
表1 测试臂尺寸

单位为毫米

尺寸 ^a	测试臂编号			
	1	2	3	4
l_1	测臂的压缩长度			
l_2	50	60	50	60
l_3	100	100	100	100
l_4	60	60	60	60
l_5	20	20	20	20
l_6	15	15	15	15
d_1	80	95	92	100
d_2	80	85	92	100
d_3	50	58	55	70
d_4	45	50	55	60
d_5	45	50	55	60
d_6	75	80	85	90

注:尺寸标示见图4。

^a 直径偏差为 $\pm 2\%$,长度偏差为 $+5\%$ 。



说明:

- 1——测试管的悬挂点;
- 2——测试管;
- 3——压缩环质量(500±10)g;
- 4——压缩状态下的袖筒或护臂;
- 5——测试管上调整适宜的手套阻带;
- 6——水平基座和支撑面;
- 7——手套。

图4 用于压缩长度测量的测试管

6.2.5 测试步骤

6.2.5.1 保护面检测

将被测样品穿戴在尺码合适的测试对象手臂上并适当调整便于使用,通过目测检查、直尺测量和测试棒插入方法测试 5.3 规定的相关要求。

将手套样品平放,在其手指中插入合适的测量器(见附录 A)以测量各长度,并测量其余尺寸,检查测量结果和标称尺寸是否一致。

对发现的每个裂缝、开口和重叠处应用测试棒插入,棒与表层皮肤的夹角为 $0^{\circ}\sim 45^{\circ}$ 之间,应用最大 4 N 的力缓慢移动棒,调整行进角度以确定棒是否能穿透测试样品,每个穿透应记录为覆盖范围的一个缺陷。

6.2.5.2 压缩和伸展长度测量

从被测样品末端将其吊挂并在自重状态下悬空,测量袖筒、护臂的最大长度即伸展长度,测量的尺寸应对照图 1 所示的 A、B 或 D。应测量 5 次,在两次测量之间,应从下方抬起样品使之压缩,再缓慢释放让其自由悬垂,然后再测量。

选择尺寸合适的测试臂(见表 2),按图 4 所示将上述样品装在测试臂上,腕带垂直搁在测试臂的支撑面上并调节松紧适宜,测试臂应垂直悬空。质量 (500 ± 10) g 的压缩环放在样品的上端,测量与图 1 所示的 A、B 或 D 对应的尺寸即为样品的压缩长度。应测量 5 次,在两次测量之间,需完全颠倒测试臂,以便样品充分伸展。测试时回复到向上的正常方向时,样品应是自然落下,压缩环再摆放到样品上,分别计算和记录伸展长度和压缩长度的算术平均值。

表 2 合适测试臂的选择

测试臂编号	手套尺寸范围
1	S 以下
2	S $\frac{1}{2}$ 、M、M $\frac{1}{2}$ 、L、L $\frac{1}{2}$
3	L $\frac{1}{2}$ 、XL、XL $\frac{1}{2}$ 、XXL、XXL $\frac{1}{2}$
4	XXL 以上

注:不同尺寸的护臂适用相同的手套,没有公认的护臂尺寸调整方案,因此本表以手套尺寸为依据,由于护臂直径需取决于使用者的肌肉发达程度,本表仅是选择指南,而强壮的前臂没有反映在所需的手套尺寸中。

6.3 结构测试

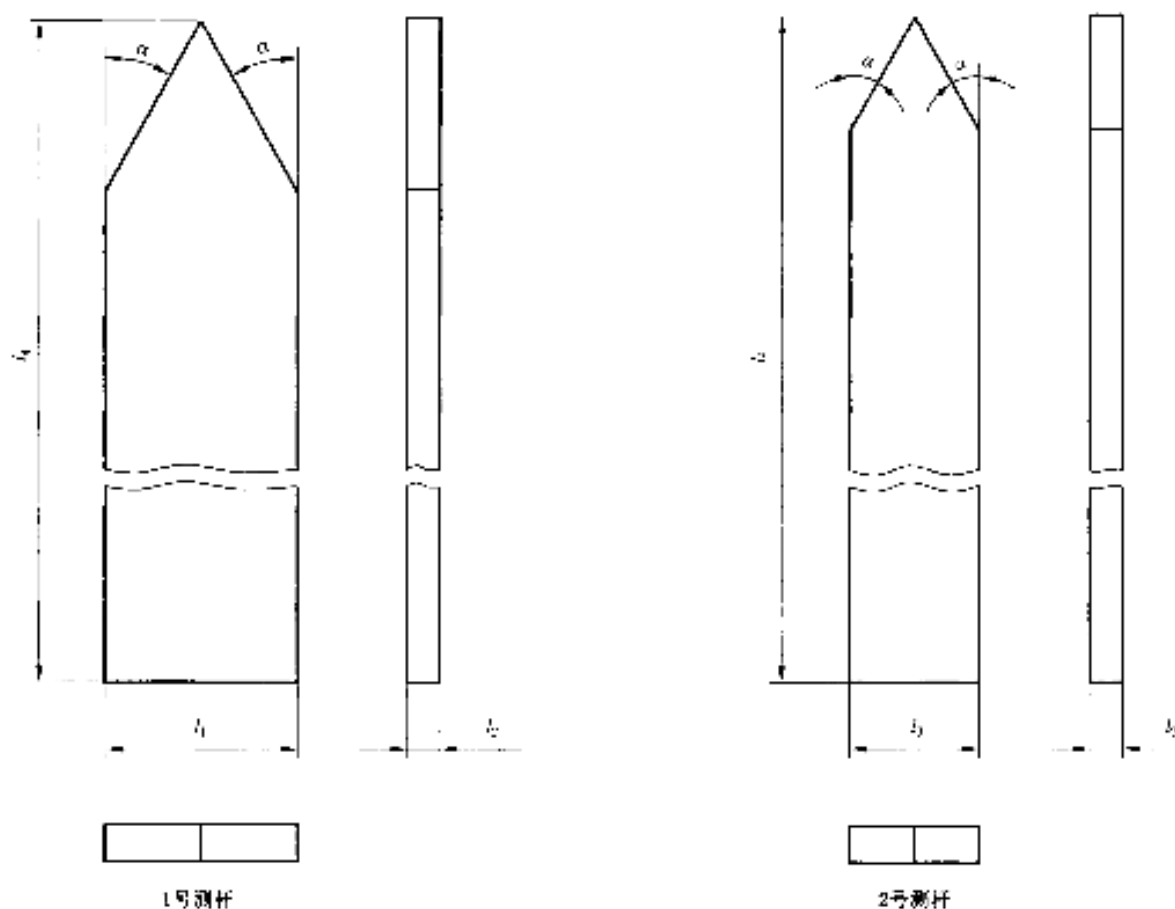
6.3.1 测量仪器

6.3.1.1 量具

游标卡尺、直尺等。

6.3.1.2 测杆

由厚 (1 ± 0.05) mm 钢板制成。在至少 30 mm 的长度范围内,1 号测杆的宽度应为 (6 ± 0.1) mm,2 号测杆的宽度应为 (4 ± 0.1) mm,测杆顶端应是尖角为 $(60\pm 5)^{\circ}$ 的锥形,应有支撑使沿测杆长轴施加的力限制在 (10 ± 0.5) N(见图 5)。



说明:

l_1 —— (6 ± 0.1) mm;

l_2 —— (1 ± 0.05) mm;

l_3 —— (4 ± 0.05) mm;

l_4 —— > 50 mm;

α —— $(33 \pm 2.5)^\circ$;

图 5 测杆示意图

6.3.1.3 天平

精确到 0.1 mg。

6.3.2 测试步骤

配合量具检查链甲环、带、护臂是否符合 5.4 的相关要求。

间隙尺寸的测定是使用 (10 ± 0.5) N 的力对着相关间隙推入测杆, 如果测试中测杆进入较深, 允许被测样品折叠。测试与每个链环或链甲片连接相关的每种间隙, 每种间隙测试 5 处。测试这类结合, 不管其被覆盖还是填充了蜡料、橡胶、粘弹性或其他材料。先用 2 号测杆测试, 标记通过的任何间隙, 记录其位置, 再用 1 号测杆测试。记录所有实际情况和测杆通过保护材料的位置。

质量的测定是从手套或护臂上取一方形试样, 用天平称量试样的质量, 计算其单位面积质量, 单位为 kg/m^2 。

6.4 拉伸强度的测试

6.4.1 样品数量

1个样品,或每个尺码(如果适用)1个样品。

6.4.2 测试仪

材料试验机,配有两个能插入被测链环的金属棒,其直径为 (1.2 ± 0.1) mm;有与被测护臂相配的前臂模型和手模型;应能平稳施力至150 N;精度为1%。

6.4.3 测试步骤

6.4.3.1 链甲

将金属棒插入相互套住的一对环中或链甲片对边上的一对环或类似连接中。在2 s~10 s范围内稳步施力至100 N,使环拉开。在未破损的手套或链甲护臂的不同位置进行50次测试。在结合处的环上进行25次测试。记录力低于100 N时所有环或链甲片打开或破断的情况。不需记录破断发生时的力。

6.4.3.2 护臂的连接

将连接手套的护臂套在合适的前臂模型和手模型上。在30 s~60 s时间范围内,沿前臂模型轴向施力分离护臂和手套至150 N,记录实测结果。

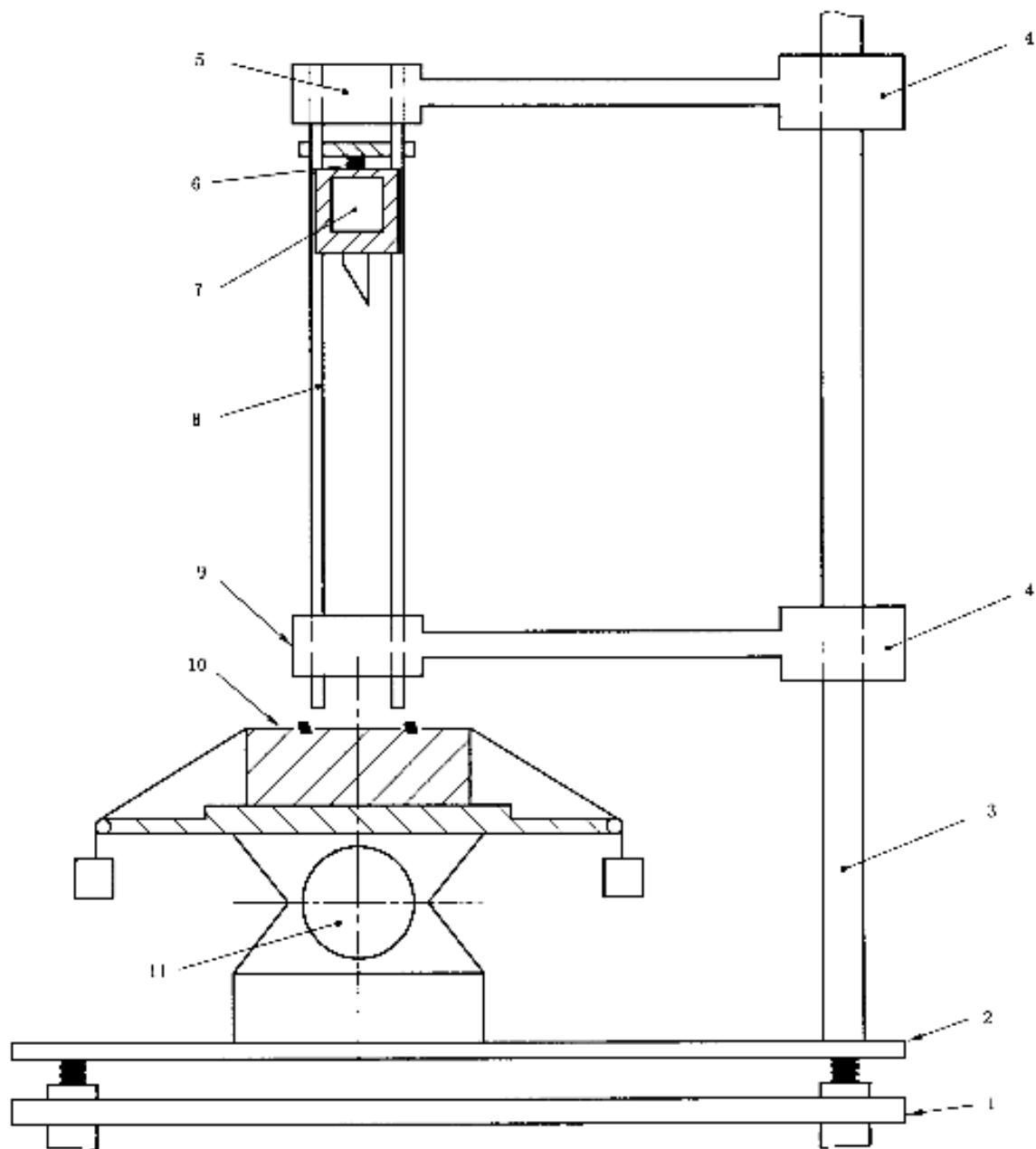
6.5 冲击穿透测试

6.5.1 样品数量

1个样品,或每个尺码(如果适用)1个样品。

6.5.2 冲击穿透测试仪

见图6。



说明:

- | | |
|-------------|---------------------|
| 1——台架; | 7——坠落块和测试刀片; |
| 2——底板; | 8——导杆; |
| 3——支架; | 9——导杆下端固定架(可通过坠落块); |
| 4——托架; | 10——试样; |
| 5——导杆上端固定架; | 11——旋转机构; |
| 6——电磁释放机构; | |

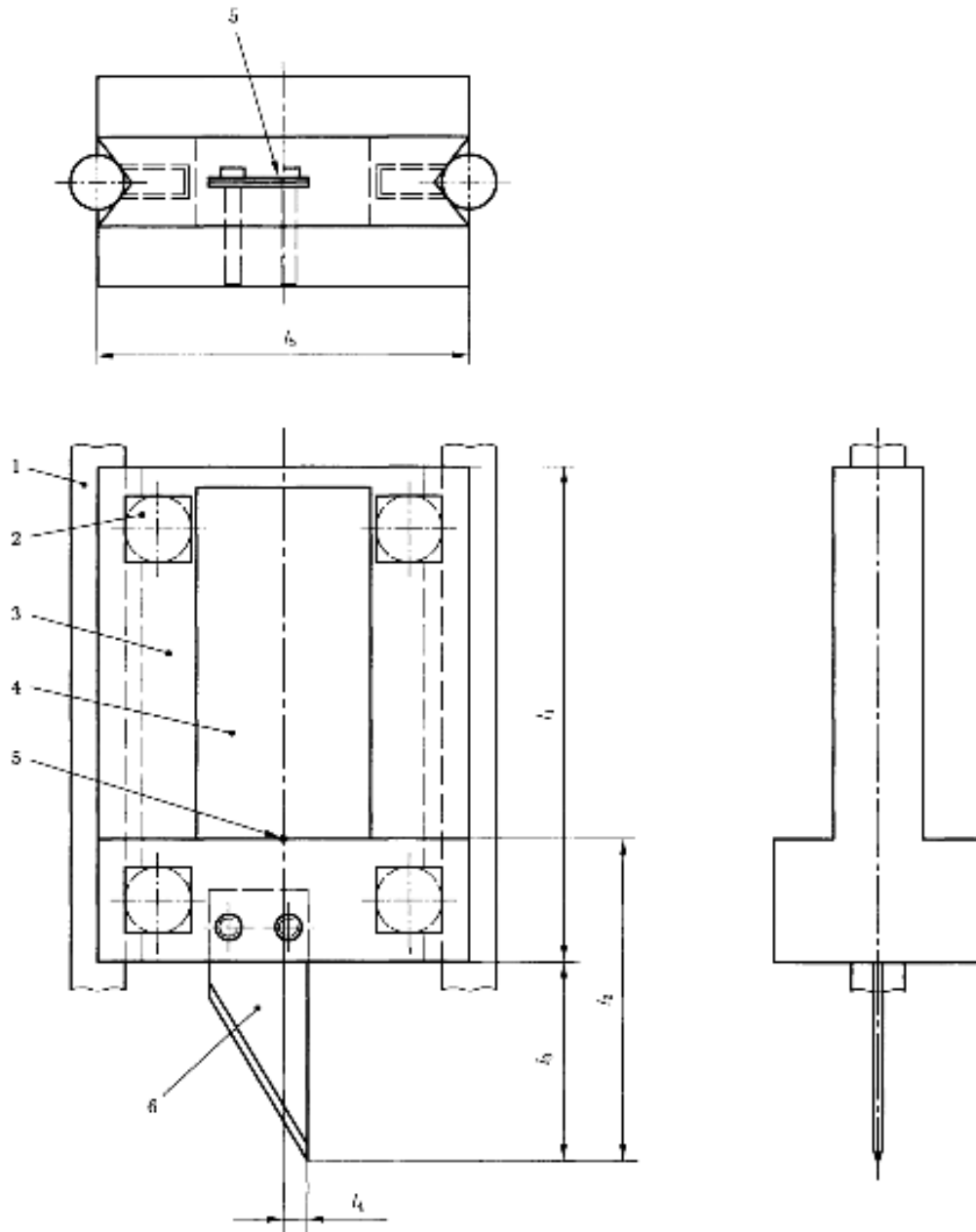
图 6 冲击穿透测试仪

6.5.2.1 坠落块

夹持刀片的坠落块外形和尺寸如图 7 所示,测试刀片应固定在坠落块中并伸出 (40 ± 1) mm,刀片尖端应偏离坠落块的重力中心线 (5 ± 0.5) mm,带刀片的坠落块的重心应在刀片尖端上方 (65 ± 1) mm 处。

坠落块应通过电磁铁固定在初始位置,应有 4 个轮子或轴承并能在两个导杆上自由移动。应能预先设定坠落块落下高度,对试样提供 (2.45 ± 0.1) J 或 (4.9 ± 0.4) J 的冲击。

注:坠落高度约 250 mm 或 500 mm。



说明:

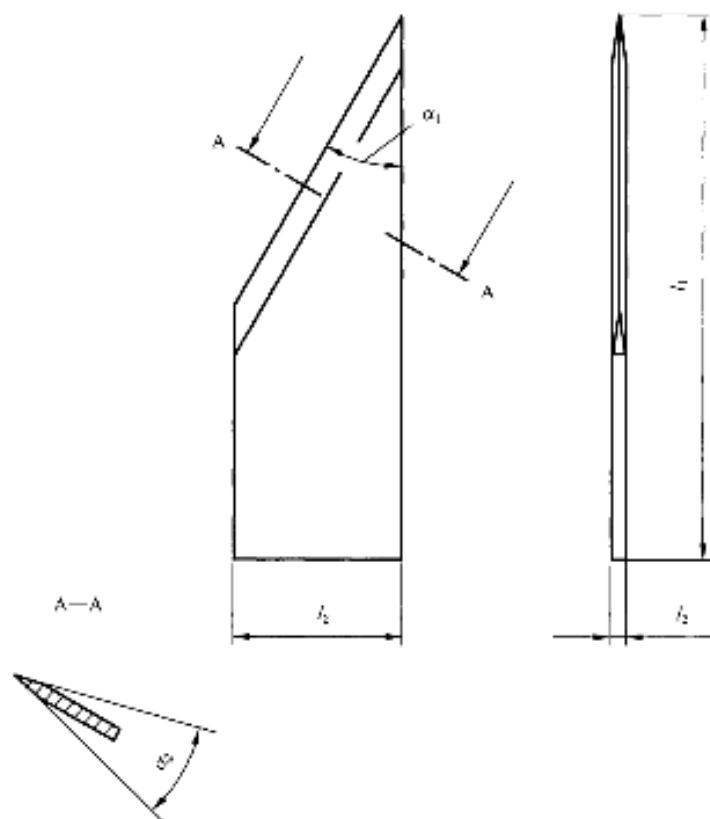
- | | |
|--------------------|-----------------------------------|
| 1——导杆; | l_1 —— (100 ± 1) mm; |
| 2——轮子或轴承; | l_2 —— (65 ± 1) mm; |
| 3——坠落块; | l_3 —— (40 ± 1) mm; |
| 4——切除空间以获得正确的质量分布; | l_4 —— (5 ± 0.1) mm; |
| 5——加上测试刀片的坠落块的重心; | l_5 —— (75 ± 1) mm, 导杆中心间距。 |
| 6——测试刀片; | |

注:坠落块的质量为 $(1\ 000 \pm 5)$ g。

图 7 夹持刀片的坠落块

6.5.2.2 测试刀片

刀片外形和尺寸应如图 8 所示,应由洛式硬度大于 47HRC 的冷锻不锈钢制成,刀边应平直、锋利。
注:机器磨削后,还需在磨刀石上手工精磨使刀刃光滑锋利。



说明:

α_1 ——刀刃与刀背的夹角($30 \pm 1^\circ$);

α_2 ——刃角($30 \pm 1^\circ$);

l_1 ——刀片长度不小于 65 mm;

l_2 ——刀片宽度(20 ± 0.5)mm;

l_3 ——刀片厚度(1.5 ± 0.05)mm。

图 8 测试刀片

6.5.2.3 试样支撑

6.5.2.3.1 钵甲片

如图 9 所示,支撑试样的托盘内尺寸应至少为 300 mm×300 mm×100 mm,托盘内装满与上边缘齐平的塑性体,应尽可能地减少气泡。塑性体应该是可变形的、非弹性的,材料密度应在 $1\,000\text{ kg/m}^3 \sim 1\,500\text{ kg/m}^3$ 之间。

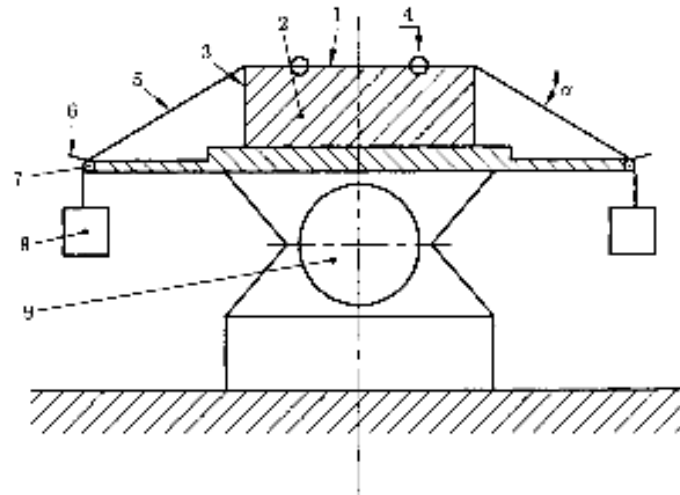
注:塑性体可用细白玉米粉与液体石蜡混合制成。1 kg 玉米粉需用 170 mL 密度为 0.84~0.86 的石蜡。如果太硬,增加石蜡,反之增加玉米粉。

每组测试前应核查塑性体的流变性,方法如下:

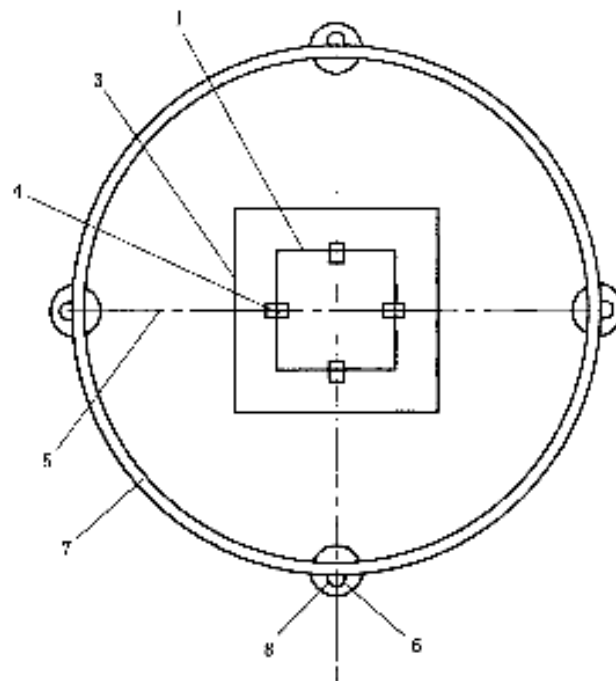
在一个温度可控的环境($\pm 2\text{ }^\circ\text{C}$)中,将存放了至少 24 h、装有塑性体的托盘放在硬基础上,如混凝土地面。在距托盘表面($2\,000 \pm 5$)mm 高度,使一个质量($1\,043 \pm 5$)g、直径(63.5 ± 0.05)mm 的钢球落在塑性体上 10 次,钢球冲击点距离托盘边缘应大于 60 mm,且任何冲击点间距离应大于 90 mm。测量

每个凹陷中心的深度,精确到 0.5 mm,计算平均凹陷深度。如果平均凹陷深度在 18 mm~22 mm 之间,该塑性体可用,并用此环境温度作为调节温度。如果平均值不在此范围内,需在不同的温度下再次调节,或使之再混合石蜡油或面粉,或者抛弃。

测试前,装满塑性体的托盘应在调节温度下至少放置 24 h。



a) 试样支撑侧视图



b) 试样支撑俯视图

说明:

- 1——试样;
- 2——塑性体;
- 3——托盘;
- 4——夹持;
- 5——绳;

- 6——架上的环;
- 7——架,内直径不小于 800 mm;
- 8——重物 400 g;
- 9——翻转机构;
- α ——绳与塑性体的夹角 $(30 \pm 15)^\circ$ 。

图 9 试样支撑

6.5.2.3.2 硬护臂

支撑硬护臂的聚乙烯袋用长粒米装满,米袋应充分摇动和振荡并用带捆扎紧实。

注:如果米袋捆扎不够紧实,冲击能量因整个护臂的变形而被有弹性地吸收,刀和坠落块甚至可能因护臂恢复原形而弹回,为避免出现这种情况,牢固捆扎米袋是很重要的。

6.5.3 试样的制备

6.5.3.1 链甲片

从手套或护臂的链甲上截取不小于 50 mm×50 mm 试样,每边用硬钢棒穿过,末端保留无支持部分约 10 mm(3 个或 4 个环)。

应测试的试样包括:

- 4 环互套的平链甲试样;
- 中间有接缝、4 环互套的平链甲试样,应测试手套或护臂中各类带接缝试样,4.0 mm 探针能穿过的接缝试样除外;
- 被阻碍其独立移动的塑性材料覆盖或环绕的链甲试样。

6.5.3.2 硬护臂

硬护臂用装有长粒米的聚乙烯袋填充,填充的护臂应放在塑性体上使其最低面被完全支撑。用胶带将护臂固定在托盘上,如图 10 所示。

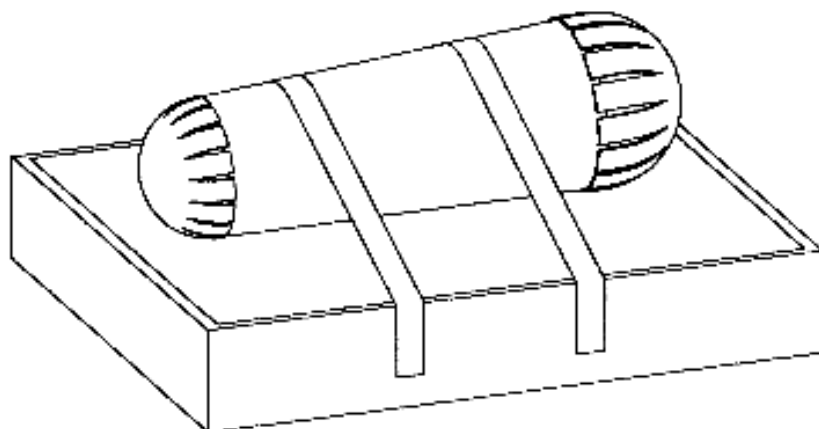


图 10 硬护臂的支撑

6.5.4 测试步骤

6.5.4.1 链甲片

按图 9 所示,将试样外表面朝上放在塑性体上,边中心通过夹子和绳分别与 4 个质量 400 g 的重物相连,绳与水平面约成 30°并绕过内直径不小于 800 mm 的箍。

调整坠落块高度,使其对试样提供 (2.45 ± 0.1) J 的冲击。每个试样应被上了油的锋利刀片冲击 10 次,每次冲击后转动试样约 35°以使每次冲击在不同地方,冲击点距托盘边缘至少 80 mm。

被覆盖或环绕的链甲试样应测试覆盖或嵌入处。记录所有穿透距离,计算平均穿透距离并注明最大穿透。

6.5.4.2 硬护臂

将填充并固定好的护臂(见图 10)放在 (20 ± 2) °C 温度下调节 24 h。

调整坠落高度,对塑料护臂提供 (4.9 ± 0.4) J的冲击,对金属护臂提供 (2.45 ± 0.1) J的冲击。用上了油的锋利刀片沿护臂上端中线进行10次冲击测试。两次冲击之间应相对刀片水平转动护臂约 35° 。冲击点应不能相互影响也不能在护臂圆周外侧 90° 范围内(使用时前臂的外侧和在大多数情况下护臂自由边缘重叠区域)。测量护臂内刀背长度,精确到 ± 1 mm。

可以标记冲击后护臂上方的刀片,测量从标记处到刀尖的刀背长度,再减去冲击点护臂厚度。

应在移开米袋后测量冲击点的护臂厚度,计算平均穿透值并注明最大穿透。

塑料护臂应在填充后再在 $(0 \pm 2)^\circ\text{C}$ 温度下调节24 h。如果实验室环境温度不是 $(0 \pm 2)^\circ\text{C}$,每次冲击测试应在护臂移到实验室环境30 s内进行,冲击测试后应再调节护臂,每暴露在实验室温度下1 min,再调节时间应是60 min。记录测试结果,计算平均穿透值并注明最大穿透。

6.5.4.3 硬护臂连接

将护臂装在手套上并如6.5.2.3.2中所述填满手掌区域、手腕和护臂。按照6.5.4.2的规定测试连接区域和并非连接部分的腕带区域,进行10次测试,记录测试结果,计算平均穿透值并注明最大穿透。

6.6 水洗尺寸的稳定性测试

将两个尺码一样的塑料护臂放在 $(20 \pm 2)^\circ\text{C}$ 温度下调节至少24 h。

将一护臂浸入制造商规定的最高清洗温度 $\pm 2^\circ\text{C}$ 的水中 (300 ± 5) s,如果规定温度高于 100°C 用沸水。再将护臂悬挂在温度 $(20 \pm 2)^\circ\text{C}$ 、相对湿度 $(65 \pm 5)\%$ 的空气中,至少24 h。

当一个护臂浸泡时,将另一个护臂悬挂在温度 $(20 \pm 2)^\circ\text{C}$ 、相对湿度 $(65 \pm 5)\%$ 的空气中。

比较两护臂,记录浸泡过的护臂的尺寸(臂长和围长)和形状的变化,记录看到的所有变化和浸泡温度。

7 标识

手套和护臂应持久显著地标注下列信息:

- 制造商或进口商的名称或标识;
- 制造商的型式认定或类型编号;
- 图11所示图标;
- 尺码;
- 允许的最高清洗温度(如果低于 82°C)。

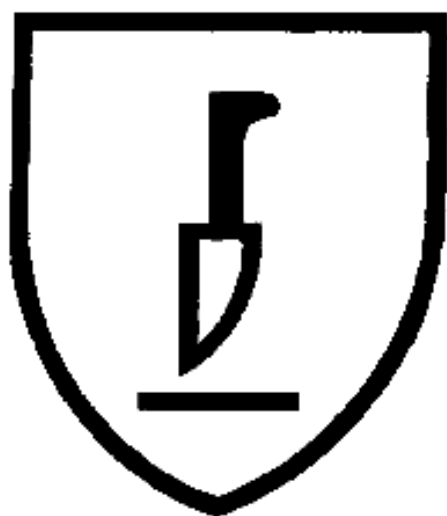


图11 防护图标

8 制造商应提供的信息

手套和护臂应提供下列信息和使用说明书：

- 第 7 章规定的信息；
- 制造商或经销商的信息；
- 产品适用的工作类型的陈述；
- 贮存说明；
- 选择合适的手套和护臂尺码的说明；
- 在身体上安置和调整的说明；
- 仅限于防护手持刀具割伤和刺伤的警告；
- 仅限于使用给定形式中的装备的警告，及缩短带子自由端到 25 mm 以下的说明；
- 针对不同使用类型的清洗说明，包括对已知的损坏产品的处理和重复清洗的影响的警告；
- 针对不同使用类型的消毒说明，包括对已知的损坏产品的处理的警告；
- 由老化、磨损、环境因素或化学品（包括油和溶剂）导致的、影响防护水平的警告（见附录 D）；
- 关于装备可能使用户处于受伤危险的任何工作情况的警告；特别要说明动力工具和带移动部件机器的危险，而且链甲手套导电；
- 链甲上环丢失时检查、测试和处置规定的说明；
- 识别塑料降解、老化的说明；
- 用于确定维修或抛弃的判断标准。

附录 A
(规范性附录)
手套尺寸

A.1 手套尺寸

手套各尺寸见图 A.1。表 A.1 给出了每种规格手套的各尺寸数值和偏差。

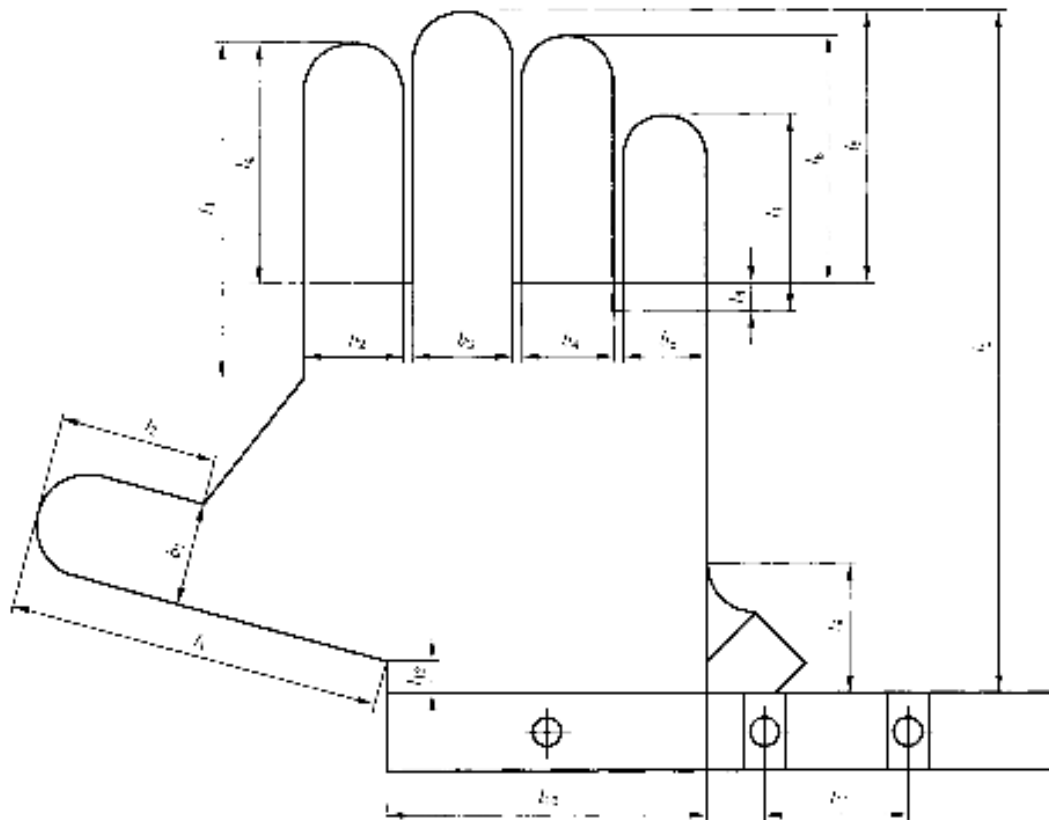


图 A.1 表 A.1 中手套各尺寸标示

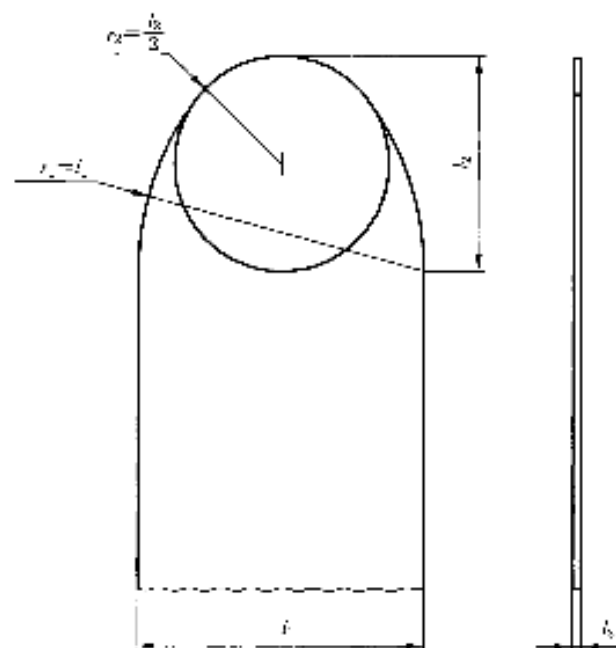
表 A.1 手套尺寸

手套规格	尺寸±偏差/mm													
	$l_1 \pm 5$	$l_2 \pm 3$	$l_3 \pm 3$	$l_4 \pm 3$	$l_5 \pm 3$	$l_6 \pm 3$	$l_7 \pm 3$	$l_8 \pm 3$	$l_9 \pm 3$	$l_{10} \pm 3$	$l_{11} \pm 5$	$l_{12} \pm 5$	$l_{13} \pm 3$	
XS	188	110	46	85	69	79	71	58	8	35	95	40	10	
S	200	114	48	100	72	82	74	58	8	35	95	40	10	
M	212	118	50	105	75	85	77	61	9	40	100	45	10	
L	225	122	52	110	78	88	80	64	10	45	105	50	10	
XL	237	127	55	118	81	91	83	67	11	50	110	55	10	
XXL	250	132	58	125	84	94	86	70	12	55	115	60	10	

A.2 手套尺寸测量

A.2.1 手指测量器(见图 A.2)

测量器是厚度为 1 mm 的平板,对边平行,有一个圆形末端用于插入手套的手指中,与手套规格相对的测量器宽度见表 A.2。



说明:

l_1 β (表 A.2 给出的) + 0.2 mm;

l_2 $(l_1 \times 0.75)$ mm + 0.2 mm;

l_3 (1 ± 0.2) mm.

图 A.2 平板材料制成的指长测量器

表 A.2 测量器尺寸

手套规格	测量器尺寸 mm				
	β_1	β_2	β_3	β_4	β_5
XS	28	27	27	25	22
S	30	29	29	27	24
M	32	31	31	29	26
L	35	33	33	31	28
XL	38	35	35	33	30
XXL	41	37	38	35	32

A.2.2 测量方法

手套置于平面上,将测量器轻轻地推入对应的手套手指中并按图 A.1 所示测量各长度。

附录 B
(资料性附录)
手部和手臂尺寸测量

B.1 引言

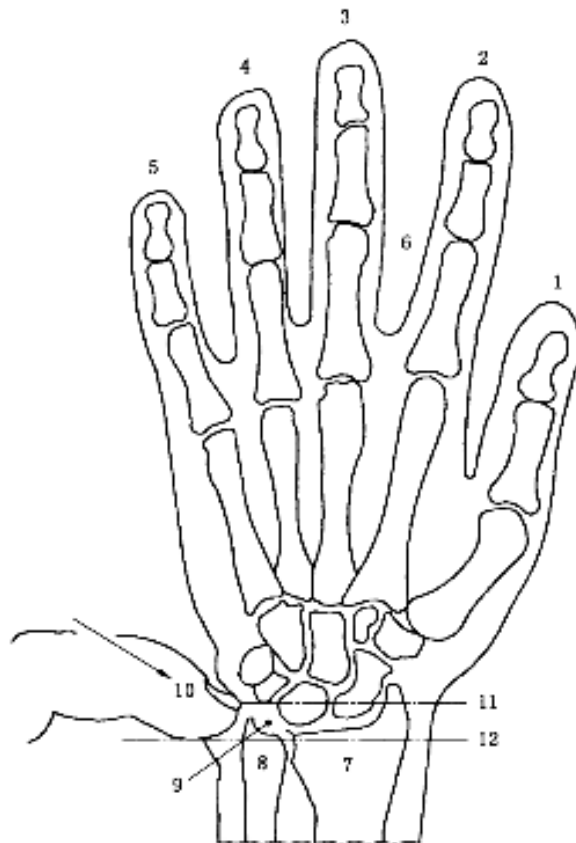
本附录的信息为使用者、雇主和制造商提供帮助。

本附录包含手部和手臂的测量信息,解剖学上应该覆盖的部位,为适合个体而选择合适手套和护臂的建议。

B.2 测量

B.2.1 结构标志

图 B.1 显示与本附录有关的标志,用这些标志说明测量,便于购买者和制造商之间得到手部和手臂尺寸的准确沟通。



说明:

1~5——分别代表 5 个手指;

6——2、3 手指间的分叉;

7——桡骨;

8——尺骨;

9——尺骨茎突;

10——手指按压方向;

11——桡突末端平面;

12——距 11 约 10 mm 的腕平面。

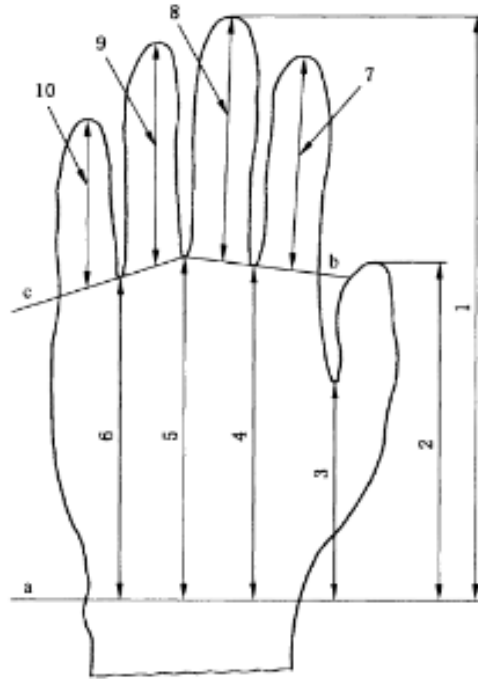
图 B.1 手部结构(右手掌面朝上)

B.2.2 手部测量

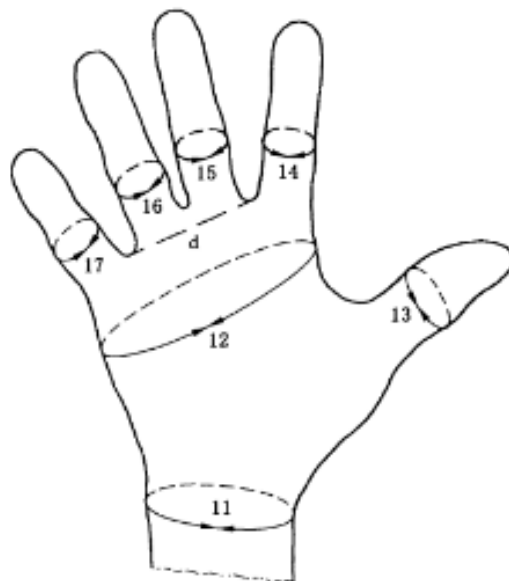
长度测量应该在一平面上进行,应当建立图 B.2 所示的 4 个参考线。

- a) 腕线(a);
- b) 连接 3,2 分叉处并直至 1 分叉中手掌边的线(b);
- c) 连接 3,4 分叉处直至手掌尺骨边的线(c);
- d) 连接 2,4 分叉处的线(d)。

手指伸直并拢,垂直腕线测量 1~6。沿手指中线测量 7~10。举起手,手指伸直并最大限度伸开,测量 11~17。



a) 线性测量



b) 围长测量

图 B.2 用于手部测量的参考线和规定尺寸

说明:

- | | |
|---------------------------|--|
| 1 —— 手长:最长手指指尖至腕部; | 11 —— 腕围:腕平面的周长; |
| 2 —— 手桡:高度:手指1指尖至腕部; | 12 —— 掌围:在1分叉处和2分叉处之间的等高度位置平行于分叉线d的周长; |
| 3 —— 1分叉处高度:1分叉处至腕部; | 13 —— 手指1指围:手指1的指间关节的周长; |
| 4 —— 2分叉处高度:2分叉处至腕部; | 14 —— 手桡2指围:手指2的近端指间关节的周长; |
| 5 —— 3分叉处高度:3分叉处至腕部; | 15 —— 手桡3指围:手指3的近端指间关节的周长; |
| 6 —— 4分叉处高度:4分叉处至腕部; | 16 —— 手桡4指围:手指4的近端指间关节的周长; |
| 7 —— 手指2长度:手指2指尖至分叉线b; | 17 —— 手桡5指围:手指5的近端指间关节的周长; |
| 8 —— 手指3长度:手指3指尖至分叉线(b); | a~d —— B.2.2所述的参考线。 |
| 9 —— 手指4长度:手指4指尖至分叉线(c); | |
| 10 —— 手指5长度:手指5指尖至分叉线(e); | |

图 B.2 (续)

B.2.3 前臂测量

测量时将上臂靠在胸部侧边,肘部弯曲成 90° ,手掌与最上的手指1垂直并握紧拳头(见图B.3)。应当建立3条参考线。

- 图B.1规定的腕线(a);
- 从接触前臂的腕顶端到上臂前部的直线(c);
- 与上臂和线c接触的垂线(f)。

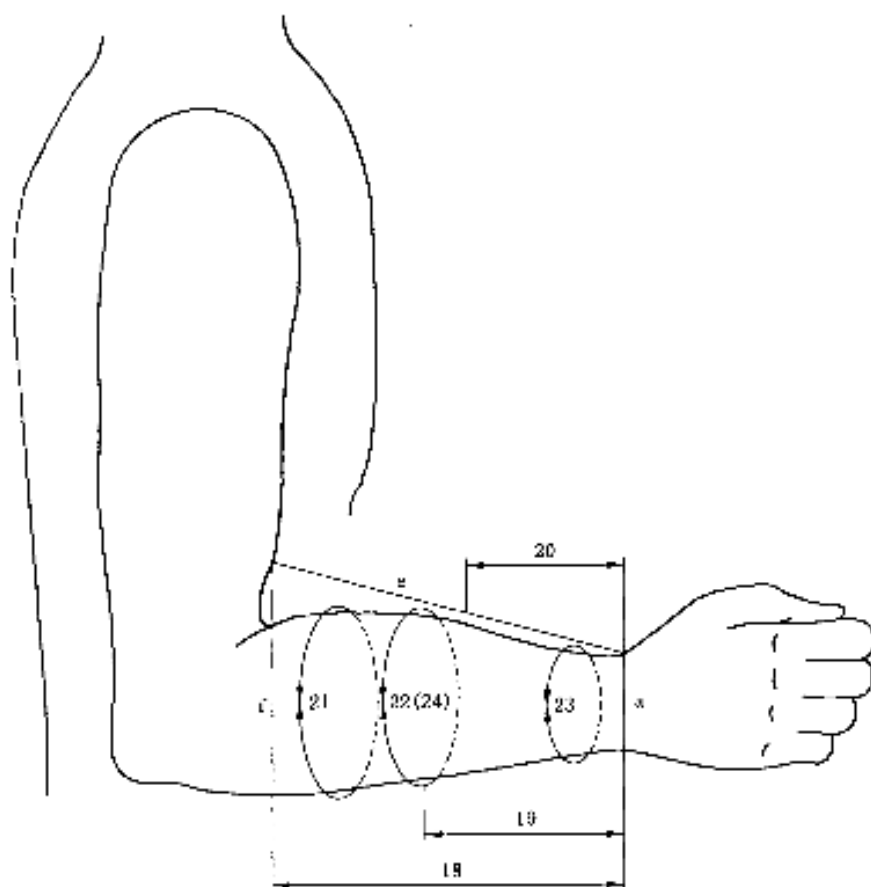


图 B.3 用于前臂测量的参考线和规定尺寸

说明:

- 18 ——前臂长:手腕至上臂的水平距离;
 - 19 ——最大臂围处的前臂长:手腕至前臂围长最大处的水平距离;
 - 20 ——前臂围:手腕至与前臂接触的线 c 的水平线;
 - 21 ——距上臂 45 mm 处的前臂围长:线 f 所确定的;
 - 22 ——前臂的最大围长:测量确定;
 - 23 ——距腕线 a 50 mm 处的前臂围长;
 - 24 ——距腕线 a 20 mm 处的前臂围长(其与图中的 22 显示一样,22 与 24 的位置可能相同,或者,如果肌肉凸出高,24 更接近腕部);
- a、c、f——B.2.2 所述的参考线。

图 B.3 (续)

B.3 手套和护臂提供的保护范围

本部分规定了防止手持刀具伤害的手套和护臂的技术要求。涉及刀具向使用者手部或前臂方向移动的工作需要这类防护。本部分特为满足肉类加工行业的防护需求,但其他行业也会用到这类防护。

如果只存在手部切割的危险,则应使用防护手套,保护范围至少延伸到手腕;如果手腕的掌侧面有可能遭受割伤的危险,则应使用带袖筒的手套。需要注意的是,由于有损伤神经的危险,腕部割伤能造成某些劳动能力丧失。在肉类加工行业,需要建议刀具的使用者在前臂上距腕部至少 75 mm 处有手和腕部的保护。如果可预见伤及前臂区域的危险则保护范围需要覆盖整个前臂。工作习惯和技术可能在引进这种防护装备后有所改变,这样的改变可能意味着之前不存在危险的身体部位现在可能遭受刀割伤而需要更多的保护范围。

重要的是在保护范围内没有薄弱部位。隐藏的薄弱部位可能存在于手套和袖筒连接处,手套和护臂连接处,以及材料重叠的区域。正确地选择、调节和穿戴可以使这样的问题降到最小,但还是要告诫购买者选择防护装备时,应通过考虑刀具的移动方向和隐藏的薄弱部位被攻击的可能性来评估装备的设计。

B.4 尺寸和适合性

B.4.1 手套

链甲手套没有弹性,在长度和宽度不够时没有任何尺寸补偿。为保证手套不限制手部从事工作活动,尺寸上的一些余量是必要的。

链甲手套的正面和背面尺寸是相同的,它们可以很平坦地放在平面上。为了在使用过程中获得好的舒适性和适配性,当手套平放测量时,手套的尺寸宜比手部尺寸大 10 mm~15 mm 长和 15 mm 宽。

B.4.2 手套宽度和长度范围的尺寸标记

表 B.1 给出了与手部尺寸对应适合的手套尺寸,这些手套应该标上名义上需要适配的手部尺寸,当为了采购手套而选择尺码范围时,需要把特殊尺寸的使用者考虑进去。

表 B.1 手套的标称尺寸

手部尺寸	S	S½	M	M½	L	L½	XL	XL½	XXL
围长/mm	152	165	178	191	203	216	229	241	254
手长 A/mm	151	159	167	175	183	191	191	207	215
手长 B/mm	166	174	182	189	197	205	213	221	229
手长 C/mm	179	186	202	202	210	218	226	236	241

B.4.3 测量手套

对于附录 A 中的手套尺码或者表 B.1 中给出的适合各类手的手套尺码,都有至少 5% 的手不能够完全适合。需要特制的手套来满足这类人群,但是它们不应该有符合表 B.1 的尺码标记。应该附上一个说明手套是为谁定制的标签。

B.4.4 护臂尺寸

B.4.4.1 总则

一般来说,护臂的使用者由于长期的高强度工作,可能有比普通成年人更粗壮的手臂,这些情况需要反映到护臂末端的直径上。由于上臂直径的增加,较粗壮的手臂需要较短的护臂。

硬护臂容易得到合适的尺码。有时在购买后可以截短一些,但通常设计确定其长度。金属链甲护臂能定制成任何的长度和形状。

B.4.4.2 硬护臂长度

硬护臂要求的长度是前臂长减去压缩的手套袖长,再减去为防止戳到上臂的间隙($C = 45 \text{ mm} \sim 75 \text{ mm}$,见 5.3.6.1)。

护臂需要标记长度。前臂长度和对应设计尺码的关系要标明在护臂上,如表 B.2 所示。

表 B.2 护臂尺寸

护臂长度/mm	附在手套上的最小保护长度/mm	适合的前臂长度范围/mm
90	120	165~195
110	140	185~215
130	160	205~235
150	180	225~255
170	200	245~275

硬护臂通常用来适配特定尺码的手套,当与这些手套配合时,提供前臂覆盖的总长度如下所示:

- 提供 120 mm 覆盖长度的护臂适配 XS、S 和 M 规格的手套;
- 提供 160 mm 覆盖长度的护臂适配 L 和 XL 规格的手套;
- 提供 180 mm 覆盖长度的护臂适配 XXL 规格的手套。

护臂的其他尺寸可以通过在可用的尺码间不大于 20 mm 的增量提供。

B.4.4.3 护臂直径

以下是推荐的尺寸范围：

- 位于手套连接处末端的最大直径宜在 65 mm~90 mm 之间,手腕背面到正面的尺寸可以小于宽度 10 mm。
- 接近身体端,直径宜在 85 mm~125 mm 之间。
- 这些范围可以与表 B.3 中的长度范围综合起来。

表 B.3 护臂长和直径

长/mm	最大远端内径/mm	近身体端内径/mm
50	65	85
110	71	95
130	77	105
150	83	115
170	90	125

应注意有些人会需要比表中尺寸更短、更宽的护臂,可以采用截短长护臂的方法来满足。

B.5 长袖和链甲护臂长

应该依据前臂尺寸信息选择袖长合适的手套或链甲护臂。当肘部弯曲成 90°时,手套袖筒末端距上臂表面的 C(见图 1c)不应大于 75 mm。此距离可能小于硬护臂建议的 45 mm 长,否则边缘可能会触到上臂。通常制造的长度见表 B.4。

表 B.4 袖长

袖长/mm	压缩长度/mm	适合前臂的长度范围/mm
200	150	225~255
220	200	245~275
240	220	265~295

长袖筒的护臂使特定手套尺寸配有一个单一袖长,例如:

- 200 mm 袖长只能用在 S 和 M 规格的手套上;
- 220 mm 的袖长只能用在 L 规格的手套上;
- 240 mm 的袖长只能用在 XL 和 XXL 规格的手套上。

附录 C

(资料性附录)

护臂和护臂的选择和穿用

如果这些装备能提供足够的防护,那么正确地选择合适的手套和护臂是至关重要的。手套太小是不舒适的,并且可能导致手部伤害。护臂太小可能限制活动也不舒适。装备太大可能妨碍安全工作,在某些情况下确实造成了伤害。

选择防护装备的类型时应该记住附录 B 中的信息和 5.3 规定的覆盖面积。

在手套或护臂上穿戴一些另外的防护类型通常是可取的,这可能是为了卫生原因或者提供一些热绝缘。其他类型手套的使用,如乙烯基或乙炔基和棉的手套,戴在金属链甲手套里面,将影响适配性并且需要考虑。同样,戴在护臂里的织物袖可能也需要考虑。

使用者穿戴好手套或护臂并且正确地调整带子后,带子未固定端的最大长度应该剪至 25 mm,并且用合适方式缝合末端。

附录 D
(资料性附录)
护管中塑料选择的建议

D.1 引言

本附录提供的信息用来帮助使用者、雇主、制造商。

本附录包含了关于塑料降解和如何判断其降解的信息。注意食品工业设备杀菌的需要,应该提供信息指导使用者对塑料进行安全有效杀菌过程的选择。

D.2 塑料降解

用于制造护管的塑料有几种降解形式。以下情况可能发生:

- a) 塑料内部分子的化学键连接改变而引起的化学变化,这在时间和温度作用下可能会发生;
- b) 增塑剂的消失引起塑料脆化;
- c) 接触油、脂、蜡和有机溶剂引起的可塑性变化或者化学键变化;塑料可能变得更硬或者更软,更坚韧或者更脆,更易碎或者更粘稠;塑料和污染物的类型将决定发生的这些变化。
- d) 紫外线引起的变化;大多数塑料变得更硬和更脆,抑制剂的存在可能降低性能变化的速率;
- e) 使用和穿脱时护管弯曲引起的机械性疲劳;
- f) 生物侵袭;
- g) 清洁剂、去垢剂、酸或碱的侵袭。

预测塑料材料对于一个组分的反应或者这些侵袭的周期几乎是不可能的。因此建议制造商在可能遇到的使用条件下去测试他们的塑料,并且在提供的说明书中对可能会导致材料损害的环境提供足够的警告。收集使用者在使用一段时间后的产品也能提供非常有用的资料。

D.3 使用中降解模拟

D.3.1 总则

如果缺乏使用者提供的资料,应该在新护管上测试最有可能的污染物。

D.3.2 油脂

新的洁净护管应该覆盖一层猪油、鱼油或者其他类似材料,在 $(20 \pm 2)^\circ$ 环境下放置 7 d,用洗涤剂和水清洗护管并晾干,重复此步骤 4 次,再按 6.5.4.2 的方法测试。

D.3.3 温度周期

新的洁净护管应该在 $(-10 \pm 2)^\circ$ 的环境中放置至少 6 h,再移到 $(60 \pm 2)^\circ$ 的环境中放置至少 6 h,需要重复 30 个周期,再调节护管 24 h,然后按 6.5.4.2 的方法测试。

D.3.4 结果说明

在 C.3.2 或 C.3.3 测试后,或模拟产品使用情况的类似测试后,如果塑料材料的性能降低小于

10%,则可以保证在这些污染物存在的环境中使用,护臂不会提早损坏。25%的性能损失则提醒制造商需要规定产品的最大使用寿命。

D.3.5 矿物油和有机溶剂

塑料材料在接触矿物油和有机溶剂后会发生一系列变化。一个大致的耐受性评估方法是用100 N的力使一个200 mm×200 mm的试样折成U型,在其外部弯曲处用甲苯润湿,当力持续施加在塑料上时,保持弯曲外表面湿润1 min。低耐受性的塑料会开裂或脆化,高耐受性的塑料会显示没有变化。

用低耐受性塑料制成的产品应该有相应的警告。

D.4 塑料降解的识别

塑料的很多变化是可以观察到的,建议制造商在说明书中包含塑料产品不能使用时具体变化。这些变化可能包含以下一些现象:

- a) 在有应力的地方有表面开裂,如在装配扣的周围和一些边缘处;
- b) 在以上应力部位发现短而深的开裂;
- c) 塑料表面的变化,如发粘、变得粉质或变得暗沉或光泽度退化;
- d) 颜色变化;可能不易引起注意;
- e) 弹性变化;可能由降解或机械弯曲引起。

在产品性能降低到不符合GB 30865的本部分之前,制造商提供足够的信息帮助车主和使用者认识产品的退化是非常重要的。

参 考 文 献

- [1] EN 1082-1;1997 Protective clothing Gloves and armguards protecting against cuts and stabs by hand knives Part 1,Chain-mail gloves and guards
- [2] EN 14328;2005 Protective clothing Gloves and armguards protecting against cuts and stabs by powered knives Requirements and test methods
-

中 华 人 民 共 和 国
国 家 标 准
手 部 防 护 手 持 刀 具 割 伤 和 刺 伤 的 防 护
手 套 第 1 部 分：金 属 链 甲 手 套 和 护 臂
GB 30865.1—2014

*

中国标准出版社出版发行
北京市朝阳区和平里西街甲2号(100029)
北京市西城区三里河北街16号(100045)

网址 www.spc.net.cn

总编室:(010)64275323 发行中心:(010)51780235

读者服务部:(010)68523946

中国标准出版社秦皇岛印刷厂印刷
各地新华书店经销

*

开本 880×1230 1/16 印张 2.25 字数 61 千字
2014年9月第一版 2014年9月第一次印刷

*

书号: 155066·1-49948 定价 33.00 元

如有印装差错 由本社发行中心调换
版权专有 侵权必究
举报电话:(010)68510107



GB 30865.1-2014