

UDC

中华人民共和国国家标准



P

GB 50351 – 2014

储罐区防火堤设计规范

Code for design of fire dike in storage tank farm

2014 – 03 – 31 发布

2014 – 12 – 01 实施

中华人民共和国住房和城乡建设部
中华人民共和国国家质量监督检验检疫总局

联合发布

中华人民共和国国家标准

储罐区防火堤设计规范

Code for design of fire dike in storage tank farm

GB 50351-2014

主编部门:中国石油天然气集团公司

批准部门:中华人民共和国住房和城乡建设部

施行日期:2014年12月1日

中国计划出版社

2014 北 京

中华人民共和国国家标准
储罐区防火堤设计规范

GB 50351-2014



中国计划出版社出版

网址: www.jhpress.com

地址: 北京市西城区木樨地北里甲 11 号国宏大厦 C 座 3 层

邮政编码: 100038 电话: (010) 63906433 (发行部)

新华书店北京发行所发行

三河富华印刷包装有限公司印刷

850mm×1168mm 1/32 1.875 印张 45 千字

2014 年 9 月第 1 版 2014 年 9 月第 1 次印刷



统一书号: 1580242·366

定价: 12.00 元

版权所有 侵权必究

侵权举报电话: (010) 63906404

如有印装质量问题, 请寄本社出版部调换

中华人民共和国住房和城乡建设部公告

第 364 号

住房和城乡建设部关于发布国家标准 《储罐区防火堤设计规范》的公告

现批准《储罐区防火堤设计规范》为国家标准,编号为 GB 50351—2014,自 2014 年 12 月 1 日起实施。其中,第 3.1.2、3.1.7 条为强制性条文,必须严格执行。原国家标准《储罐区防火堤设计规范》GB 50351—2005 同时废止。

本规范由我部标准定额研究所组织中国计划出版社出版发行。

中华人民共和国住房和城乡建设部

2014 年 3 月 31 日

前 言

本规范是根据住房城乡建设部《关于印发2012年工程建设标准规范制订修订计划的通知》(建标〔2012〕5号)的要求,由中国石油天然气管道工程有限公司会同有关单位,对原国家标准《储罐区防火堤设计规范》GB 50351—2005进行修订而成的。

本规范修订过程中,编制组进行了广泛的调查研究,总结了我国油气储运及化工品储运系统防火堤工程建设的实践经验,通过对已经完成的油气储运及化工品储运系统防火堤的设计进行分析、验证,并在广泛征求意见的基础上,经反复讨论研究、屡次修改,完成报批稿最终报住房城乡建设部审查定稿。

本规范共分5章和2个附录,主要内容包括:总则,术语,防火堤、防护墙的布置,防火堤的选型与构造,防火堤的强度计算及稳定性验算等。

本规范修订的主要内容是:

1. 规定了同一防火堤范围内不同介质的储罐要求,储罐数量要求,储罐布置要求,隔堤设置要求;
2. 修订了防火堤内不同介质储罐总容积的相关要求;
3. 修订了防火堤内有效容积的要求;
4. 修订了防火堤高度的要求;
5. 补充修订了防火堤踏步、坡道、逃逸爬梯的设置要求;
6. 补充了防火堤内设置排水明沟及格栅盖板的相关要求;
7. 补充修订了防火堤的选型、构造等相关要求。

本规范中以黑体字标志的条文为强制性条文,必须严格执行。

本规范由住房城乡建设部负责管理和对强制性条文的解释,由石油工程建设专业标准化委员会负责日常管理工作,中国石油

天然气管道工程有限公司负责具体技术内容的解释。在本规范执行过程中,希望各单位结合工程实践,认真总结经验,注意积累资料,如发现需要修改和补充之处,请将意见和有关资料寄送到中国石油天然气管道工程有限公司(地址:河北省廊坊市和平路 146 号,邮政编码:065000),以供今后修订时参考。

本规范主编单位、参编单位、主要起草人及主要审查人:

主 编 单 位:中国石油天然气管道工程有限公司

参 编 单 位:中国石化工程建设有限公司

中国石化集团公司总图设计技术中心站

解放军总后勤部建筑工程规划设计研究院

主要起草人:刘杨龙 岳 忠 郭宝申 叶宏跃 王 宇

闫高峰 许文忠 董 旭 陆 勇 刘长清

杨 崢 高宏义 龚云峰 刘中庆

主要审查人:王金国 王小林 张广智 张效羽 李正才

刘庆砚 李 慧 吴 勇 崔忠涛 鲁谨薇

穆冬玲 赵红民 沈 红 顾玉梅

目 次

1 总 则	(1)
2 术 语	(2)
3 防火堤、防护墙的布置	(4)
3.1 一般规定	(4)
3.2 油罐组防火堤的布置	(5)
3.3 液化石油气、天然气凝液、液化天然气及其他储罐组 防火堤、防护墙的布置	(8)
4 防火堤的选型与构造	(10)
4.1 选型	(10)
4.2 构造	(10)
5 防火堤的强度计算及稳定性验算	(13)
5.1 荷载效应和地震作用效应的组合	(13)
5.2 荷载、地震作用及内力计算	(14)
5.3 强度计算	(21)
5.4 稳定性验算	(21)
附录 A 土压力系数表	(24)
附录 B 防火堤基底的摩擦系数	(26)
本规范用词说明	(27)
引用标准名录	(28)
附：条文说明	(29)

Contents

1	General provisions	(1)
2	Terms	(2)
3	Fire dike and safety wall arrangement	(4)
3.1	General requirements	(4)
3.2	Tank group's fire dike arrangement	(5)
3.3	Liquefied petroleum gas, natural gas liquids, liquefied natural gas and other storage tanks fire dike and safety wall arrangement	(8)
4	Selection and details of fire dike	(10)
4.1	Selection	(10)
4.2	Details	(10)
5	Strength calculation and stability analysis of fire dike	(13)
5.1	Combination for load effects and earthquake action	(13)
5.2	Calculation of load, earthquake action and internal forces	(14)
5.3	Strength calculation	(21)
5.4	Stability checking	(21)
Appendix A	The earth pressure coefficient table	(24)
Appendix B	The friction coefficient of the fire dike base	(26)
	Explanation of wording in this code	(27)
	List of quoted standards	(28)
	Addition; Explanation of provisions	(29)

1 总 则

1.0.1 为了合理设计防火堤、防护墙,保障储罐区安全,制定本规范。

1.0.2 本规范适用于地上液态储罐区的新建和改建、扩建工程中的防火堤、防护墙的设计。

1.0.3 防火堤、防护墙的设计,应在满足各项技术要求的基础上,因地制宜,合理选型,达到安全耐久、经济合理的效果。

1.0.4 储罐区防火堤、防护墙的设计除应执行本规范外,尚应符合国家现行有关标准的规定。

2 术 语

2.0.1 储罐组 tank group

由防火堤或防护墙围成的一个或几个储罐组成的储罐单元。

2.0.2 储罐区 storage tank farm

由一个或若干个储罐组组成的储罐区域。

2.0.3 防火堤 fire dike

用于常压易燃和可燃液体储罐组、常压条件下通过低温使气态变成液态的储罐组或其他液态危险品储罐组发生泄漏事故时，防止液体外流和火灾蔓延的构筑物。

2.0.4 隔堤 dividing dike

用于减少防火堤内储罐发生少量液体泄漏事故时的影响范围，或用于减少常压条件下通过低温使气态变成液态的储罐组发生少量冷冻液体泄漏事故时的影响范围，而将一个储罐组分隔成若干个分区的构筑物。

2.0.5 防护墙 safety wall

用于常温条件下通过加压使气态变成液态的储罐组发生泄漏事故时，防止下沉气体外溢的构筑物。

2.0.6 隔墙 dividing wall

用于减少防护墙内储罐发生少量泄漏事故时液体变成气体前的影响范围，而将一个储罐组分隔成若干个分区的构筑物。

2.0.7 防火堤内有效容积 effective capacity surrounded by dikes

一个储罐组的防火堤内可以有效利用的容积。

2.0.8 设计液面高度 design height of liquid level

计算防火堤有效容积时堤内液面的设计高度。

2.0.9 防火堤内堤脚线 inboard toe line of dike

防火堤内侧或其边坡与防火堤内设计地面的交线。

2.0.10 防火堤外堤脚线 outboard toe line of dike

防火堤外侧或其边坡与防火堤外侧设计地面的交线。

3 防火堤、防护墙的布置

3.1 一般规定

3.1.1 防火堤、防护墙的选用应根据储存液态介质的性质确定。

3.1.2 防火堤、防护墙应采用不燃烧材料建造,且必须密实、闭合、不泄漏。

3.1.3 防火堤的防火性能应符合现行国家标准《石油天然气工程设计防火规范》GB 50183、《石油储备库设计规范》GB 50737、《石油库设计规范》GB 50074、《石油化工企业设计防火规范》GB 50160 的相关规定。

3.1.4 进出储罐组的各类管线、电缆应从防火堤、防护墙顶部跨越或从地面以下穿过。当必须穿过防火堤、防护墙时,应设置套管并应采用不燃烧材料严密封闭,或采用固定短管且两端采用软管密封连接的形式。

3.1.5 防火堤、防护墙内场地宜设置排水明沟。

3.1.6 防火堤、防护墙内场地设置排水明沟时应符合下列要求:

1 沿无培土的防火堤内侧修建排水沟时,沟壁的外侧与防火堤内堤脚线的距离不应小于 0.5m;

2 沿土堤或内培土的防火堤内侧修建排水沟时,沟壁的外侧与土堤内侧堤脚线或培土堤脚线的距离不应小于 0.8m;

3 沿防护墙修建排水沟时,沟壁的外侧与防护墙内堤脚线的距离不应小于 0.5m;

4 排水沟应采用防渗漏措施;

5 排水明沟宜设置格栅盖板,格栅盖板的材质应具有防火、防腐性能。

3.1.7 每一储罐组的防火堤、防护墙应设置不少于 2 处越堤人行

踏步或坡道,并应设置在不同方位上。隔堤、隔墙应设置人行踏步或坡道。

3.1.8 防火堤的相邻踏步、坡道、爬梯之间的距离不宜大于60m,高度大于或等于1.2m的踏步或坡道应设护栏。

3.2 油罐组防火堤的布置

3.2.1 同一防火堤内的地上油罐布置应符合下列规定:

1 在同一防火堤内,宜布置火灾危险性类别相同或相近的油品储罐(甲_B类、乙类和丙_A类油品储罐可布置在同一防火堤内,但不宜与丙_B类油品储罐布置在同一防火堤内),当单罐容积小于或等于1000m³时,火灾危险性类别不同的常压储罐也可布置在同一防火堤内,但应设置隔堤分开;

2 沸溢性的油品储罐不应与非沸溢性油品储罐布置在同一防火堤内,单独成组布置的泄压罐除外;

3 常压油品储罐不应与液化石油气、液化天然气、天然气凝液储罐布置在同一防火堤内;

4 可燃液体的压力储罐可与液化烃的全压力储罐布置在同一防火堤内;

5 可燃液体的低压储罐可与常压储罐布置在同一防火堤内;

6 地上立式油罐、高位罐、卧式罐不宜布置在同一防火堤内;

7 储存Ⅰ级和Ⅱ级毒性液体的储罐不应与其他易燃和可燃液体储罐布置在同一防火堤内。

3.2.2 同一防火堤内油罐总容量及油罐数量应符合下列规定:

1 固定顶油罐及固定顶油罐与浮顶、内浮顶油罐混合布置,其总容量不应大于120000m³,其中浮顶、内浮顶油罐的容积可折半计算;

2 钢浮盘内浮顶油罐总容量不应大于360000m³,易熔材料浮盘内浮顶油罐总容量不应大于240000m³;

3 外浮顶油罐总容量不应大于600000m³;

4 单罐容量大于或等于 1000m^3 时油罐数量不应多于 12 座，单罐容量小于 1000m^3 或仅储存丙_B类油品时油罐数量可不限；

5 油罐不应超过 2 排，但单罐容量小于 1000m^3 的储存丙_B类油品的油罐不应超过 4 排，润滑油罐的单罐容积和排数可不限。

3.2.3 立式油罐的罐壁至防火堤内堤脚线的距离，不应小于罐壁高度的一半；卧式油罐的罐壁至防火堤内堤脚线的距离不应小于 3m；建在山边的油罐，靠山的一面，罐壁至挖坡脚线距离不应小于 3m。

3.2.4 相邻油罐组防火堤外堤脚线之间应有消防道路或留有宽度不小于 7m 的消防空地。

3.2.5 油罐组防火堤内有效容积不应小于油罐组内一个最大油罐的公称容量。

3.2.6 油罐组防火堤顶部应比计算液面高出 0.2m。立式油罐组的防火堤高于堤内设计地坪不应小于 1.0m，高于堤外设计地坪或消防道路路面（按较低者计）不应大于 3.2m。卧式油罐组的防火堤高于堤内设计地坪不应小于 0.5m。

3.2.7 油罐组防火堤有效容积应按下列公式计算：

$$V = AH_j - (V_1 + V_2 + V_3 + V_4) \quad (3.2.7)$$

式中： V ——防火堤有效容积(m^3)；

A ——由防火堤中心线围成的水平投影面积(m^2)；

H_j ——设计液面高度(m)；

V_1 ——防火堤内设计液面高度内的一个最大油罐的基础露出地面的体积(m^3)；

V_2 ——防火堤内除一个最大油罐以外的其他油罐在防火堤设计液面高度内的体积和油罐基础露出地面的体积之和(m^3)；

V_3 ——防火堤中心线以内设计液面高度内的防火堤体积和内培土体积之和(m^3)；

V_4 ——防火堤内设计液面高度内的隔堤、配管、设备及其他

构筑物体积之和(m^3)。

3.2.8 防火堤内的地面设计应符合下列规定：

- 1 防火堤内地面应坡向排水沟和排水出口,坡度宜为 0.5%；
- 2 防火堤内地面宜铺设碎石或种植高度不超过 150mm 的常绿草皮；
- 3 防火堤内地面应设置巡检道；
- 4 当油罐泄漏物有可能污染地下水或附近环境时,堤内地面应采取防渗漏措施。

3.2.9 防火堤内排水设施的设置应符合下列规定：

1 防火堤内应设置集水设施,连接集水设施的雨水排放管道应从防火堤内设计地面以下通出堤外,并应采取安全可靠的截油排水措施；

2 在年累积降雨量不大于 200mm 或降雨在 24h 内可渗完,且不存在环境污染的可能时,可不设雨水排除设施。

3.2.10 油罐组防火堤内设计地面宜低于堤外消防道路路面或地面。

3.2.11 油罐组内的单罐容量大于或等于 50000m^3 时,宜设置进出罐组的越堤车行通道。该道路可为单车道,应从防火堤顶部通过,弯道纵坡不宜大于 10%、直道纵坡不宜大于 12%。

3.2.12 油罐组内隔堤的布置应符合下列规定：

- 1 单罐容量小于 5000m^3 时,隔堤内油罐数量不应多于 6 座；
- 2 单罐容量等于或大于 5000m^3 且小于 20000m^3 时,隔堤内油罐数量不应多于 4 座；
- 3 单罐容量等于或大于 20000m^3 且小于 50000m^3 时,隔堤内油罐数量不应多于 2 座；
- 4 单罐容量等于或大于 50000m^3 时,隔堤内油罐数量不应多于 1 座；
- 5 沸溢性油品油罐,隔堤内储罐数量不应多于 2 座；
- 6 非沸溢性丙_B类油品油罐,隔堤内储罐数量可不受以上限

制,并可根据具体情况进行设置;

7 立式油罐组内隔堤高度宜为 0.5m~0.8m,卧式油罐组内隔堤高度宜为 0.3m。

3.3 液化石油气、天然气凝液、液化天然气及其他 储罐组防火堤、防护墙的布置

3.3.1 防火堤、防护墙的设计高度,应符合下列规定:

1 全冷冻式液化石油气、天然气凝液及液化天然气单防罐储罐组的防火堤高度应符合下列规定:

1)防火堤内的有效容积应容纳储罐组内一个最大罐的容量;

2)防火堤高度应比设计液面高度高出 0.2m。

2 全压力式或半冷冻式液化石油气、天然气凝液储罐组的防护墙高度宜为 0.6m,隔墙高度宜为 0.3m。

3.3.2 全冷冻式液化石油气、天然气凝液及液化天然气单防罐储罐罐壁至防火堤内堤脚线的距离,不应小于储罐最高液位高度与防火堤高度之差加上液面上气相当量压头之和;当防火堤高度大于或等于储罐最高液位高度时距离可不限。全压力式或半冷冻式液化烃储罐罐壁到防护墙的距离不应小于 3m。

3.3.3 相邻液化石油气、天然气凝液及液化天然气单防罐储罐组的防火堤之间,应设消防道路。

3.3.4 同一防火堤、防护墙内储罐总容量及储罐数量应符合下列规定:

1 全压力式或半冷冻式储罐数量不应多于 12 座且不应超过 2 排,沸点低于 45℃ 甲_B类液体压力储罐总容积不宜大于 60000m³;

2 全冷冻式储罐总容量不应超过 200000m³,储罐数量不宜多于 2 座。

3.3.5 防火堤、防护墙内的地面设计应符合下列规定:

1 防火堤和防护墙内应采用现浇混凝土地面,并宜设置不小于0.5%的坡度坡向排水沟和排水口;

2 储存酸、碱等腐蚀性介质的储罐组内的地面应做防腐蚀处理。

3.3.6 防火堤、防护墙内场地应设置集水设施,并应设置可控制开闭的排水设施。

3.3.7 储罐组内的隔堤、隔墙的设置应符合下列规定:

1 全压力式储罐组总容积大于 8000m^3 时应设隔墙,隔墙内各储罐容积之和不应大于 8000m^3 ,当单罐容量大于或等于 5000m^3 时应每罐一隔;

2 全冷冻式单防罐组应每罐设置一隔堤;

3 沸点低于 45°C 的甲_B类液体压力储罐隔堤内总容积不宜大于 8000m^3 ,单罐容积大于或等于 5000m^3 时应每罐一隔。

4 防火堤的选型与构造

4.1 选 型

4.1.1 防火堤的选型应符合下列规定：

1 防火堤宜选用土筑防火堤，也可采用钢筋混凝土防火堤、砌体防火堤、夹芯式防火堤，不宜采用浆砌毛石防火堤；

2 在用地紧张和抗震设防烈度 8 度及以上地区宜选用钢筋混凝土防火堤。

4.1.2 防护墙宜采用砌体结构。

4.2 构 造

4.2.1 防火堤、防护墙的基础埋置深度应根据工程地质、冻土深度和稳定性计算等因素确定，且不宜小于 0.5m。

4.2.2 储存酸、碱等腐蚀性介质的储罐组，防火堤堤身内侧应做防腐蚀处理。全冷冻式储罐组的防火堤，应采取防冷冻的措施。

4.2.3 采用浆砌毛石防火堤时，应做内培土。

4.2.4 防火堤、防护墙、隔堤及隔墙的伸缩缝应根据建筑材料、气候特点和地质条件变化情况进行设置，并应符合下列规定：

1 伸缩缝的设置应符合现行国家标准《混凝土结构设计规范》GB 50010、《砌体结构设计规范》GB 50003 的规定；

2 伸缩缝不应设在交叉处或转角处；

3 伸缩缝缝宽宜为 30mm~50mm；

4 伸缩缝应采用非燃烧的柔性材料填充或采取其他可靠的构造措施。

4.2.5 防火堤内侧培土应符合下列规定：

1 防火堤内侧培土高度应与堤同高，培土顶面宽度不应小于

300mm。

2 培土应分层压实,坡面应拍实,压实系数不宜小于 0.90。

3 培土表面应做面层,面层应能有效地防止雨水冲刷、杂草生长和小动物破坏。面层可采用砖或预制混凝土块铺砌,砂浆灌缝,在四季常青地区,可用高度不超过 150mm 的人工草皮做面层。

4.2.6 土筑防火堤的构造应符合下列规定:

1 筑堤材料应为黏性土;

2 堤顶宽度不应小于 500mm;

3 筑堤土应分层夯实,坡面应拍实,压实系数不应小于 0.94;

4 土筑防火堤应设面层,并应符合本条第 3 款的规定。

4.2.7 钢筋混凝土防火堤的构造应符合下列规定:

1 堤身及基础底板的厚度应由强度及稳定性计算确定且不应小于 250mm;

2 受力钢筋应由强度计算确定并满足下列要求:

1) 钢筋混凝土防火堤应双向双面配筋;竖向钢筋直径不宜小于 12mm,水平钢筋直径不宜小于 10mm;钢筋间距不宜大于 200mm。

2) 钢筋的保护层厚度应按现行国家标准《混凝土结构设计规范》GB 50010 的规定执行;基础底板受力钢筋的保护层厚度当有垫层时,不应小于 40mm,无垫层时,不应小于 70mm。

3) 堤身的最小配筋率和耐久性要求应按现行国家标准《混凝土结构设计规范》GB 50010 的规定执行。

4.2.8 砖、砌块防火堤的构造应符合下列规定:

1 防火堤堤身厚度应根据强度及稳定性计算确定,且不应小于 300mm。

2 普通砖和多孔砖的强度等级不应低于 MU10,其砌筑砂浆强度等级不应低于 M5,混凝土多孔砖的砌筑砂浆强度等级不应

低于 Mb5；混凝土小型空心砌块的强度等级不应低于 MU7.5，其砌筑砂浆强度等级不应低于 Mb7.5；基础为毛石砌体时，毛石强度等级不应低于 MU30；浆砌应饱满密实并不得采用空心砖砌体。

3 堤顶应做现浇钢筋混凝土压顶，压顶在变形缝处应断开。

4 抗震设防烈度大于或等于 6 度的地区或地质条件复杂、地基沉降差异较大的地区宜采取加强整体性的结构措施。

5 夹芯式砖砌防火堤应符合下列构造要求：

1) 两侧砖墙厚度不宜小于 240mm；

2) 沿堤长每隔 1.5m~2.0m 宜设不小于 200mm 厚拉结墙与两侧墙咬槎砌筑；

3) 中间应填 300mm~500mm 厚度的黏土，且应分层夯实，压实系数不宜小于 0.90；

4) 堤顶应做现浇钢筋混凝土压顶，压顶在变形缝处应断开。

6 砌体防火堤的耐久性要求应符合现行国家标准《砌体结构设计规范》GB 50003 的有关规定。

4.2.9 浆砌毛石防火堤的构造应符合下列规定：

1 堤身及基础最小厚度应根据强度及稳定性计算确定且不应小于 500mm，基础构造应符合现行国家标准《建筑地基基础设计规范》GB 50007 的有关规定；

2 毛石强度等级不应低于 MU30，砂浆强度等级不宜低于 M10，浆砌应饱满密实；

3 堤顶应做现浇钢筋混凝土压顶，压顶在变形缝处应断开；

4 堤身应做 1:1 水泥砂浆勾缝。

4.2.10 防护墙、隔堤、隔墙的构造应符合下列规定：

1 砌体防护墙、隔堤、隔墙厚度不宜小于 200mm，应双面抹水泥砂浆，顶部宜设钢筋混凝土压顶，压顶在变形缝处应断开；

2 毛石防护墙、隔堤、隔墙厚度不宜小于 400mm，应双面水泥砂浆勾缝，顶部宜设钢筋混凝土压顶，压顶在变形缝处应断开。

5 防火堤的强度计算及稳定性验算

5.1 荷载效应和地震作用效应的组合

5.1.1 防火堤设计应按承载能力极限状态进行堤内满液工况荷载效应的基本组合计算。在 7 度及 7 度以上地区,应进行地震作用效应和其他荷载效应的基本组合计算。

5.1.2 进行堤内满液工况荷载效应基本组合计算时,荷载效应基本组合的设计值应按式计算:

$$S = \gamma_G S_{Gk} + \gamma_Y S_{Yk} + \gamma_T S_{Tk} \quad (5.1.2)$$

式中: S ——荷载效应组合的设计值;

γ_G 、 γ_Y 、 γ_T ——分别为堤身自重荷载、静液压力、静土压力荷载分项系数,取值按表 5.1.4 确定;

S_{Gk} ——按堤身自重荷载标准值计算的效应值;

S_{Yk} ——按静液压力荷载标准值计算的效应值;

S_{Tk} ——按静土压力荷载标准值计算的效应值。

5.1.3 地震作用效应和其他荷载效应的基本组合计算时,荷载效应和地震作用效应组合的设计值应按式计算:

$$S = \gamma_G S_{GE} + \gamma_Y S_{GY} + \gamma_T S_{GT} + \Psi \gamma_{Eh} \sum_{i=1}^n (S_{EGk} + S_{EYk} + S_{ETk}) \quad (5.1.3)$$

式中: γ_G 、 γ_Y 、 γ_T ——分别为堤身自重荷载、静液压力、静土压力荷载分项系数,取值按表 5.1.4 确定;

γ_{Eh} ——水平地震作用分项系数,取值按表 5.1.4 确定;

S_{GE} ——按堤身自重荷载代表值计算的效应值;

S_{GY} ——按静液压力荷载代表值计算的效应值;

S_{GT} ——按静土压力荷载代表值计算的效应值;

S_{EGk} 、 S_{EYk} 、 S_{ETk} ——分别为按堤身水平地震作用标准值、水平动液压力标准值和水平动土压力标准值计算的效应值；

Ψ ——组合值系数，可取 0.6。

5.1.4 荷载效应和地震作用效应基本组合的分项系数应符合下列规定：

1 截面强度计算时，分项系数应按表 5.1.4 采用，当结构自重荷载效应对结构承载力有利时， γ_G 取 1.0；

2 进行稳定性验算时，各分项系数均取 1.0。

表 5.1.4 荷载效应和地震作用效应基本组合的分项系数

所考虑的组合	γ_G	γ_Y	γ_T	γ_{Eh}
堤内满液工况荷载效应基本组合	1.2	1.0	1.2	—
地震作用和其他荷载效应基本组合	1.2	1.0	1.2	1.3

注：表中“—”号表示组合中不考虑该项荷载或作用效应。

5.2 荷载、地震作用及内力计算

5.2.1 自重荷载标准值可按下式计算：

$$G_{1k} = \gamma B_1 H_1 \quad (5.2.1)$$

式中： G_{1k} ——每米堤长计算截面以上堤身自重荷载标准值(kN/m)；

H_1 ——计算截面至堤顶面的距离(m)；

B_1 ——计算截面以上堤身的平均厚度(m)；

γ ——材质重度(kN/m³)。

5.2.2 防火堤内侧所受的静液压力荷载标准值(图 5.2.2)可按下列公式计算：

$$p_{Yk} = \gamma_y Z \quad (5.2.2-1)$$

$$P_{Yk} = \frac{1}{2} \gamma_y H_Y^2 \quad (5.2.2-2)$$

$$M_{Yk} = P_{Yk} H_0 \quad (5.2.2-3)$$

$$H_0 = \frac{1}{3} H_Y \quad (5.2.2-4)$$

式中： p_{Yk} ——每米堤长静液压力沿液体深度分布的水平荷载标准值(kN/m^2)；

γ_y ——堤内液体重度，取 $10\text{kN}/\text{m}^3$ ；

Z ——液体深度(m)；

P_{Yk} ——计算截面以上每米堤长静液压力合力标准值(kN/m)；

H_Y ——计算截面至液面距离(m)；

M_{Yk} ——计算截面以上每米堤长静液压力合力对计算截面的弯矩标准值($\text{kN} \cdot \text{m}/\text{m}$)；

H_0 ——计算截面以上每米堤长静液压力合力位置至计算截面的距离(m)。

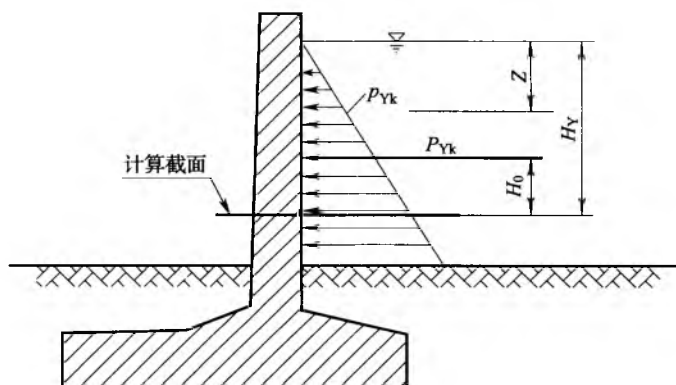


图 5.2.2 静液压力计算示意图

5.2.3 防火堤内培土的静土压力荷载标准值(图 5.2.3)可按下列要求计算：

1 图 5.2.3 中的折线 AFD 为土压力分布曲线，F 为转折点，其压力分布可按下列公式计算：

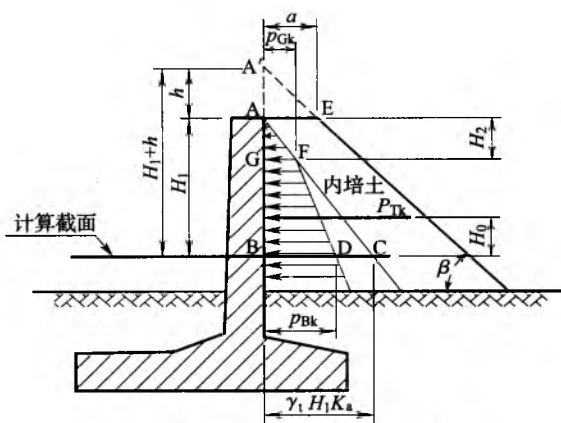


图 5.2.3 内培土压力计算示意图

$$p_{Ak} = 0 \quad (5.2.3-1)$$

$$p_{Gk} = \gamma_t H_2 K_a \quad (5.2.3-2)$$

$$H_2 = \frac{K'_a h}{K_a - K'_a} \quad (5.2.3-3)$$

$$h = a \tan \beta \quad (5.2.3-4)$$

当 $H_1 < H_2$ 时, $p_{Bk} = \gamma_t H_1 K_a \quad (5.2.3-5)$

当 $H_1 \geq H_2$ 时, $p_{Bk} = \gamma_t (H_1 + h) K'_a \quad (5.2.3-6)$

$$K_a = \tan^2 \left(45^\circ - \frac{\phi}{2} \right) \quad (5.2.3-7)$$

$$K'_a = \frac{\cos^2 \phi}{\left(1 + \sqrt{\frac{\sin \phi \sin(\phi + \beta)}{\cos \beta}} \right)^2} \quad (5.2.3-8)$$

式中: p_{Ak} 、 p_{Bk} ——分别为堤顶和计算截面处每米堤长静土压力分布荷载标准值(kN/m^2);

p_{Gk} ——土压力分布曲线转折处的每米堤长静土压力分布荷载标准值(kN/m^2);

h ——培土坡线与堤背延长线的交点 A' 至堤顶的距离(m);

- a ——培土顶面宽度(m);
- H_1 ——计算截面以上培土高度(m);
- H_2 ——压力分布曲线转折点至堤顶的距离(m);
- β ——培土坡面与水平面的夹角($^\circ$);
- γ_1 ——土体重度,可取 $16\text{kN/m}^3 \sim 18\text{kN/m}^3$;
- K_a ——以 AB 为光滑堤背而填土面为水平时的主动土压力系数,可按式(5.2.3-7)计算或按本规范附录 A 表 A.0.1 确定;
- K'_a ——以 A'B 为假想堤背而培土坡面与水平成 β 角时的主动土压力系数可按式(5.2.3-8)计算或按本规范附录 A 表 A.0.2 确定;
- ϕ ——培土的内摩擦角($^\circ$),当无实验资料时,可根据土的性质取 $35^\circ \sim 40^\circ$ 。

2 当 $H_1 < H_2$ 时,土压力合力及弯矩可按下列公式计算:

$$P_{\text{Tk}} = \frac{1}{2} p_{\text{Bk}} H_1 \quad (5.2.3-9)$$

$$M_{\text{Tk}} = P_{\text{Tk}} H_0 \quad (5.2.3-10)$$

$$H_0 = \frac{1}{3} H_1 \quad (5.2.3-11)$$

- 式中: P_{Tk} ——计算截面以上每米堤长静土压力合力标准值(kN/m);
- M_{Tk} ——计算截面以上每米堤长静土压力合力对计算截面的弯矩标准值(kN·m/m);
- H_0 ——计算截面以上每米堤长静土压力合力作用位置至计算截面的距离(m)。

3 当 $H_1 \geq H_2$ 时,土压力合力及弯矩可按下列公式计算:

$$P_{\text{Tk}} = \frac{1}{2} p_{\text{Gk}} H_1 + \frac{1}{2} p_{\text{Bk}} (H_1 - H_2) \quad (5.2.3-12)$$

$$M_{\text{Tk}} = P_{\text{Tk}} H_0 \quad (5.2.3-13)$$

$$H_0 = \frac{p_{\text{Gk}} H_1 (2H_1 - H_2) + p_{\text{Bk}} (H_1 - H_2)^2}{3[p_{\text{Gk}} H_1 + p_{\text{Bk}} (H_1 - H_2)]} \quad (5.2.3-14)$$

5.2.4 防火堤受到的水平地震作用的计算应符合下列规定：

1 钢筋混凝土防火堤的水平地震作用(图 5.2.4-1)标准值可按下列公式计算：

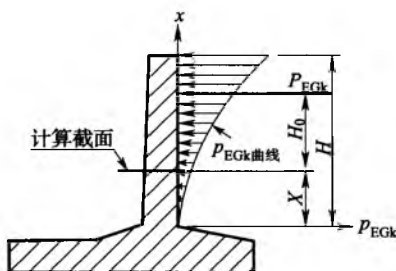


图 5.2.4-1 钢筋混凝土防火堤水平地震作用计算示意图

$$p_{EGk} = \eta_1 \alpha_{max} \gamma B_1 \left(1 - \cos \frac{\pi x}{2H} \right) \quad (5.2.4-1)$$

$$P_{EGk} = \eta_1 \alpha_{max} \alpha_1 \gamma B_1 H \quad (5.2.4-2)$$

$$M_{EGk} = P_{EGk} H_0 \quad (5.2.4-3)$$

$$H_0 = \alpha_2 H \quad (5.2.4-4)$$

- 式中： p_{EGk} ——每米堤长水平地震作用分布值(kN/m^2)；
 P_{EGk} ——计算截面以上每米堤长水平地震作用合力标准值(kN/m)；
 M_{EGk} ——计算截面以上每米堤长水平地震作用合力对计算截面的弯矩标准值($\text{kN} \cdot \text{m}/\text{m}$)；
 α_{max} ——水平地震影响系数最大值，当设防烈度为 7 度、8 度和 9 度时分别取 0.08 (0.12)、0.16 (0.24) 和 0.32，括号内数值分别用于设计基本地震加速度为 0.15g 和 0.30g 的地区；
 η_1 ——钢筋混凝土防火堤基本振型参与系数，取 1.6；
 X ——计算截面至基础顶面的距离(m)；
 α_1 、 α_2 ——根据 X/H 值求得的相应系数，按表 5.2.4 确定；
 H_0 ——计算截面以上每米堤长水平地震作用合力作用点

至计算截面的距离(m);

H ——基础顶面至堤顶的高度(m);

B_1 ——计算截面以上堤身平均厚度(m)。

2 砖、砌块及毛石防火堤的水平地震作用(图 5.2.4-2)可按下列公式计算:

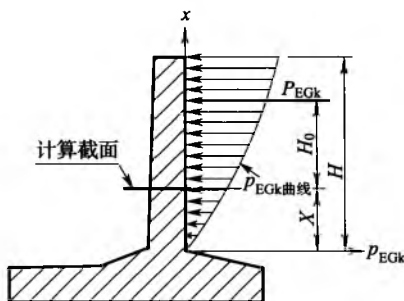


图 5.2.4-2 砖、砌块及毛石防火堤水平地震作用计算示意图

$$p_{EGk} = \eta_2 \alpha_{\max} \gamma B_1 \sin \frac{\pi x}{2H} \quad (5.2.4-5)$$

$$P_{EGk} = \eta_2 \alpha_{\max} \alpha_3 \gamma B_1 H \quad (5.2.4-6)$$

$$M_{EGk} = P_{EGk} H_0 \quad (5.2.4-7)$$

$$H_0 = \alpha_4 H \quad (5.2.4-8)$$

式中: η_2 ——砖、砌块及毛石防火堤基本振型参与系数,取 1.27;

α_3 、 α_4 ——根据 X/H 比值求得的相应系数,按表 5.2.4 确定。

表 5.2.4 系数 α_1 、 α_2 、 α_3 、 α_4 数值表

X/H	α_1	α_2	α_3	α_4	X/H	α_1	α_2	α_3	α_4
0.00	0.3634	0.7393	0.6366	0.6878	0.30	0.3524	0.4554	0.5672	0.3902
0.05	0.3633	0.6895	0.6347	0.5885	0.35	0.3460	0.4133	0.5428	0.3566
0.10	0.3630	0.6394	0.6288	0.5437	0.40	0.3376	0.3729	0.5150	0.3245
0.15	0.3620	0.5917	0.6190	0.5019	0.45	0.3268	0.3345	0.4841	0.2935
0.20	0.3601	0.5447	0.6055	0.4625	0.50	0.3135	0.3591	0.4502	0.2636
0.25	0.3570	0.4992	0.5882	0.4253	0.55	0.2975	0.2621	0.4135	0.2348

续表 5.2.4

X/H	α_1	α_2	α_3	α_4	X/H	α_1	α_2	α_3	α_4
0.60	0.2784	0.2284	0.3742	0.2069	0.80	0.1688	0.1063	0.1967	0.1010
0.65	0.2562	0.1959	0.3326	0.1797	0.85	0.1324	0.0784	0.1486	0.0755
0.70	0.2306	0.1649	0.2890	0.1529	0.90	0.0922	0.0510	0.0996	0.0500
0.75	0.2015	0.1351	0.2436	0.1268	0.95	0.0480	0.0261	—	—

5.2.5 地震作用时,防火堤内水平动液压力标准值(图 5.2.5)可按下列公式计算:

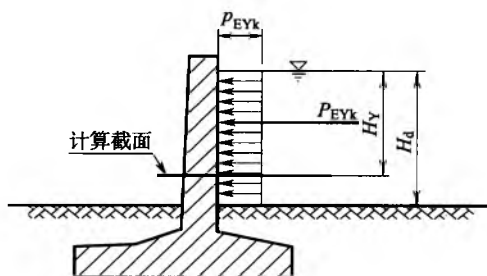


图 5.2.5 水平动液压力计算示意图

$$p_{EYk} = 1.25\alpha_{\max}\gamma_y H_d f_d \quad (5.2.5-1)$$

$$P_{EYk} = p_{EYk} H_Y \quad (5.2.5-2)$$

$$M_{EYk} = \frac{1}{2} P_{EYk} H_Y^2 \quad (5.2.5-3)$$

式中: p_{EYk} ——每米堤长水平动液压力标准值(kN/m^2);

f_d ——水平动液压力系数,取 0.35;

H_d ——液体深度(m);

P_{EYk} ——计算截面以上每米堤长水平动液压力合力标准值(kN/m);

M_{EYk} ——计算截面以上每米堤长水平动液压力合力对计算截面的弯矩标准值($\text{kN} \cdot \text{m}/\text{m}$);

H_Y ——计算截面至液面的距离(m)。

5.2.6 地震作用时,防火堤培土的水平动土压力标准值可按下列公式计算:

$$P_{ETk} = 1.25\alpha_{\max} P_{Tk} \tan\phi \quad (5.2.6-1)$$

$$M_{ETk} = 0.4H_T P_{ETk} \quad (5.2.6-2)$$

式中: P_{ETk} ——计算截面以上每米堤长水平动土压力合力标准值(kN/m);

M_{ETk} ——计算截面以上每米堤长水平动土压力合力对计算截面的弯矩标准值(kN·m/m);

P_{Tk} ——土压力合力标准值(kN/m),可按本规范式(5.2.3-9)或(5.2.3-12)计算确定;

H_T ——计算截面以上培土高度(m)。

5.3 强度计算

5.3.1 防火堤应进行截面强度计算。

5.3.2 防火堤截面强度计算应符合下列规定:

1 防火堤截面强度应符合下式要求:

$$\gamma_0 S \leq R \quad (5.3.2-1)$$

式中: γ_0 ——结构重要性系数,取 1.0;

S ——荷载效应组合设计值,按本规范式 5.1.2 计算;

R ——防火堤抗力设计值,按各现行有关规范确定。

2 防火堤截面抗震强度验算应符合下式要求:

$$S \leq R/\gamma_{RE} \quad (5.3.2-2)$$

式中: γ_{RE} ——防火堤承载能力抗震调整系数,对于钢筋混凝土防火堤,取 0.85;对于其他防火堤,取 1.0;

S ——荷载效应组合设计值,按本规范式 5.1.3 计算。

5.3.3 基础强度和地基承载力计算应符合现行国家标准《建筑地基基础设计规范》GB 50007 的有关规定。

5.4 稳定性验算

5.4.1 防火堤的稳定性验算应包括抗滑验算和抗倾覆验算。

5.4.2 防火堤抗滑验算应符合下列规定:

1 防火堤抗滑验算应符合按下式要求:

$$(R_H + P_P) / P \geq 1.3 \quad (5.4.2-1)$$

式中: P ——防火堤每米堤长所承受的总水平荷载设计值(kN/m),按式 5.1.2 和式 5.1.3 计算确定;

R_H ——每米堤长基础底面摩擦阻力设计值(kN/m),按式 5.4.2-2 计算确定;

P_P ——每米堤长被动土压力设计值(kN/m),按式 5.4.2-3 计算确定。

2 基础底面摩擦阻力设计值可按下式计算:

$$R_H = \mu G \quad (5.4.2-2)$$

式中: G ——每米堤长自重及覆土传至基础底面的垂直荷载合力设计值(kN/m);

μ ——基础与地基之间的摩擦系数,应根据试验资料取值;当无试验资料时按附录 B 取值。

3 被动土压力设计值可按下列公式计算:

$$P_P = \frac{1}{2} \eta \gamma_s d^2 K_P + 2\eta C d \sqrt{K_P} \quad (5.4.2-3)$$

$$K_P = \tan^2 \left(45^\circ + \frac{\phi}{2} \right) \quad (5.4.2-4)$$

式中: η ——被动土压力折减系数,取 0.3;

d ——基础埋置深度(m);

K_P ——被动土压力系数,按式(5.4.2-4)计算或按本规范附录 A 表 A.0.3 确定;

C ——黏性地基土的黏结力(kN/m²);

ϕ ——地基土的内摩擦角(°)。

5.4.3 防火堤抗倾覆验算(图 5.4.3)应符合下列规定:

1 防火堤抗倾覆验算应符合下式要求:

$$M_w / M \geq 1.6 \quad (5.4.3-1)$$

式中: M ——各倾覆力矩换算至基础底面并按 5.1.2 条和 5.1.3 条

进行组合后的每米堤长总力矩设计值($\text{kN} \cdot \text{m}/\text{m}$)；

M_w ——每米堤长垂直荷载合力产生的稳定力矩设计值($\text{kN} \cdot \text{m}/\text{m}$)，按式(5.4.3-2)计算。

2 稳定力矩设计值可按式计算：

$$M_w = eG \quad (5.4.3-2)$$

式中： e ——垂直荷载合力作用线至基础前端的水平距离(m)。

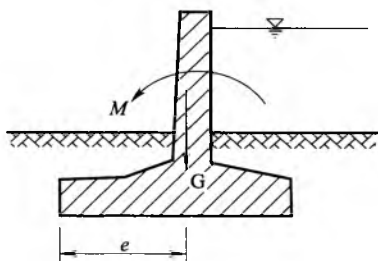


图 5.4.3 防火堤抗倾覆验算简图

附录 A 土压力系数表

A. 0.1 主动土压力系数 K_a 可按表 A. 0. 1 确定。

表 A. 0. 1 主动土压力系数 K_a ($\alpha=0; \delta=0$)

$\phi(^{\circ})$	20	22	25	28	30	32	34
K_a	0. 490	0. 455	0. 406	0. 147	0. 333	0. 307	0. 283
$\phi(^{\circ})$	36	38	40	42	45	48	50
K_a	0. 260	0. 238	0. 217	0. 198	0. 172	0. 147	0. 132

A. 0.2 主动土压力系数 K'_a 可按表 A. 0. 2 确定。

表 A. 0. 2 主动土压力系数 K'_a ($\alpha=0; \delta=0$)

内摩擦角 $\phi(^{\circ})$	培土坡度 $\beta(^{\circ})$			
	30	35	40	45
22	0. 343	0. 328	0. 313	0. 298
25	0. 308	0. 295	0. 282	0. 268
28	0. 276	0. 265	0. 253	0. 241
30	0. 257	0. 247	0. 236	0. 225
32	0. 239	0. 229	0. 219	0. 209
34	0. 221	0. 213	0. 204	0. 194
36	0. 205	0. 197	0. 189	0. 180
38	0. 189	0. 182	0. 174	0. 167
40	0. 174	0. 168	0. 161	0. 154
42	0. 160	0. 154	0. 148	0. 151
45	0. 140	0. 135	0. 130	0. 125
48	0. 122	0. 118	0. 114	0. 109

A. 0. 3 被动土压力系数 K_p 可按表 A. 0. 3 确定。

表 A. 0. 3 被动土压力系数 K_p

$\phi(^{\circ})$	22	24	26	28	30	32	34	36	38	40	42
K_p	2. 20	2. 37	2. 56	2. 77	3. 00	3. 25	3. 54	3. 85	4. 20	4. 60	5. 04

附录 B 防火堤基底的摩擦系数

表 B 土对防火堤基底的摩擦系数 μ

土的类别		摩擦系数 μ
黏性土	可塑	0.25~0.30
	硬塑	0.30~0.35
	坚硬	0.35~0.45
粉土		0.30~0.40
中砂、粗砂、砾砂		0.40~0.50
碎石土		0.40~0.60
软质岩		0.40~0.60
表面粗糙的硬质岩		0.65~0.75

注:1 对易风化的软质岩和塑性指数 $I_p > 22$ 黏性土, μ 值应经试验确定;

2 对碎石土,可根据其密实度、填充物状况、风化程度等确定。

本规范用词说明

1 为便于在执行本规范条文时区别对待,对要求严格程度不同的用词说明如下:

1)表示很严格,非这样做不可的:

正面词采用“必须”,反面词采用“严禁”;

2)表示严格,在正常情况下均应这样做的:

正面词采用“应”,反面词采用“不应”或“不得”;

3)表示允许稍有选择,在条件许可时首先应这样做的:

正面词采用“宜”,反面词采用“不宜”;

4)表示有选择,在一定条件下可以这样做的,采用“可”。

2 条文中指明应按其他有关标准执行的写法为:“应符合……的规定”或“应按……执行”。

引用标准名录

- 《砌体结构设计规范》GB 50003
- 《建筑地基基础设计规范》GB 50007
- 《混凝土结构设计规范》GB 50010
- 《石油库设计规范》GB 50074
- 《石油化工企业设计防火规范》GB 50160
- 《石油天然气工程设计防火规范》GB 50183
- 《石油储备库设计规范》GB 50737

中华人民共和国国家标准

储罐区防火堤设计规范

GB 50351-2014

条文说明

修 订 说 明

《储罐区防火堤设计规范》GB 50351—2014,经住房和城乡建设部 2014 年 3 月 31 日以第 364 号公告批准发布。

本规范是在《储罐区防火堤设计规范》GB 50351—2005 的基础上修订而成的。上一版的主编单位是中国石油天然气管道工程有限公司,参编单位是中国石化工程建设公司、中国石化集团公司总图设计技术中心站、解放军总后勤部建筑设计研究院,主要起草人是陈辉璧、冯宝坤、岳忠、刘杨龙、叶宏跃、王宇、闫高峰、董旭、许启元、郭宝申、陈枫、许文忠、陆勇、李文莉。

本规范修订过程中,编制组进行了广泛的调查研究,总结了我国油气储运及化工品储运系统防火堤工程建设的实践经验,同时参考了国外先进技术法规、技术标准,通过对已经完成的油气储运及化工品储运系统防火堤的设计进行分析、验证,并在广泛征求意见的基础上,经反复讨论研究,取得了防火堤设计的重要技术参数。

为便于广大设计、施工和生产单位有关人员在使用本规范时能正确理解和执行条文规定,《储罐区防火堤设计规范》编制组按章、节、条顺序编制了本规范的条文说明,对条文规定的目的、依据以及执行中需注意的有关事项进行了说明,还着重对强制性条文的强制性理由做了解释。但是本条文说明不具备与标准正文同等的法律效力,仅供使用者作为理解和把握标准规定的参考。

目 次

1	总 则	(35)
2	术 语	(36)
3	防火堤、防护墙的布置	(37)
3.1	一般规定	(37)
3.2	油罐组防火堤的布置	(38)
3.3	液化石油气、天然气凝液、液化天然气及其他储罐组 防火堤、防护墙的布置	(44)
4	防火堤的选型与构造	(46)
4.1	选型	(46)
4.2	构造	(47)
5	防火堤的强度计算及稳定性验算	(48)
5.1	荷载效应和地震作用效应的组合	(48)
5.2	荷载、地震作用及内力计算	(48)
5.3	强度计算	(51)
5.4	稳定性验算	(52)

1 总 则

1.0.1 防火堤、防护墙是储罐区的重要防护措施,在事故状态下能对事故液进行有效的防控,极大限度地将事故控制在较小的范围,防止事故蔓延,为消防赢得时间。本条说明了本规范的制定目的。

1.0.2 本条规定了本规范适用的范围。

1.0.4 本规范作为国家标准,应同时符合其他相关现行国家标准的有关规定,如《石油储备库设计规范》GB 50737、《石油库设计规范》GB 50074、《石油天然气工程设计防火规范》GB 50183、《建筑结构荷载规范》GB 50009、《混凝土结构设计规范》GB 50010、《砌体结构设计规范》GB 50003、《建筑抗震设计规范》GB 50011、《建筑地基基础设计规范》GB 50007 等。

2 术 语

2.0.3、2.0.4 本规范将隔堤与防火堤的功能严格加以区分：只有防火堤才具有储罐发生泄漏事故时防止液体外流的功能，而隔堤不需要赋予这项功能。如果赋予隔堤与防火堤相同的功能，则由于隔堤可能分别受到两个方向的液体压力，其截面的结构尺寸将比防火堤大得多，显然在经济上并不合理。本规范明确规定，隔堤的作用就是在储罐发生少量泄漏事故（如冒顶）时，把液体污染范围控制在一个较小的区域内，便于收集、清洁与处理。

2.0.9 对于土堤或内培土防火堤，内堤脚线指土堤内侧或培土坡面与设计地面的交线。

2.0.10 对于土堤，外堤脚线指土堤外侧坡面与设计地面的交线。

3 防火堤、防护墙的布置

3.1 一般规定

3.1.1 防火堤主要用于油罐区及全冷冻式储罐区,防护墙主要用于全压力式球罐区。

3.1.2 本条为强制性条文,必须严格执行。储罐区发生泄漏和火灾时,火场温度达到 1000 多摄氏度,防火堤和防护墙只有采用不燃烧材料建造才能抵抗这种高温烧烤,并在耐火时间内能承受事故液压力且不渗漏,便于消防灭火工作;防火堤的密封性要求,是对防火堤的功能提出的最基本要求。现场调研发现,许多储罐区的防火堤的堤身有明显的裂缝,或没有封闭温度缝,或管道穿堤处没有密封。这些现象导致防火堤不严密,一旦发生事故,后果不堪设想。因此,作出该条文规定。

3.1.3 由于各相应规范针对不同的储存介质特性,对防火堤的防火性能作了相应规定,本条规定不同性质的介质采用相应规范的相关条款,不再对防火堤的防火性能作具体规定。提高防火堤的防火性能可以采取如下措施:在堤内侧培土、衬砌、喷涂高温隔热防火涂料等。

3.1.4 本条为保证防火堤、防护墙的严密性,防止渗漏。

3.1.5 防火堤、防护墙内场地宜设置排水明沟,是为了满足罐组内场地排水的要求。

3.1.6 本条 1、2、3、4 款是为防止防火堤、防护墙的基础受到沟内雨水的侵蚀。第 5 款,排水明沟设置格栅盖板是为了满足巡检方便的要求;格栅盖板应为防火、防腐型,是从防火安全的角度作出的规定。

3.1.7 本条为强制性条文,必须严格执行。踏步的设置不仅要满

足日常巡检的需要,而且要满足事故状态下人员逃生及消防的需要。防火堤、防护墙上应有方便工人进出罐组的踏步,一个罐组踏步数不应少于2个,并应处于不同方位,是为便于罐组人员安全脱离火场。隔堤、隔墙是同一罐组内的间隔,操作人员需经常翻越往来操作,故隔堤、隔墙均需设人行踏步。

3.1.8 相邻踏步、坡道或爬梯之间距离不宜大于60m是为便于紧急情况下,相关人员在体能尚且充沛的时间段内就近找到逃生通道迅速撤离。高度大于或等于1.2m的踏步或坡道设防护栏是为了保障人员通行的安全。

3.2 油罐组防火堤的布置

3.2.1 本条是对防火堤内油品储罐分组布置的要求:

1 火灾危险性相同或相近的油品储罐,具有相同或相近的火灾特点和防护要求,布置在同一个罐组内有利于油罐之间相互调配和采取统一的消防设施,可节省输油管道和消防管道,提高土地利用效率,也方便了管理。考虑到石油化工企业进行改建、扩建的过程中,有些储罐可能改作储存其他物料,从而造成同一罐组内物料的火灾危险性类别不同,但从其危险性来看,由于其容量比较小,不会造成大的危害,因此,规定“当单罐容积小于或等于 1000m^3 时,火灾危险性类别不同的常压储罐也可布置在同一防火堤内,但应设置隔堤将其分开。”

2 沸溢性油品是指含水并在燃烧时具有热波特性的油品,如原油、渣油、重油等。这类油品含水率一般为 $0.3\%\sim 4.0\%$ 。沸溢性油品消防时,油品容易从油罐中溢出来,导致火油流散,扩大火灾范围,影响非沸溢油品储罐的安全,故不宜布置在同一罐组内。但泄压罐一般为空罐,并不储存油品,可以单独成组布置。

3 液化石油气、液化天然气、天然气凝液储罐是在外界物理条件作用下,由气态变成液态的储存方式,这样的储罐往往是在常温情况下压力增大,储罐处在内压力较大的状态下,储存物质的闪

点低、爆炸下限低。一旦出现事故,就是瞬间的爆炸,而且,除了切断气源外还没有有效的扑救手段,事故危害的距离和范围都非常大,产生的次生灾害严重。而无论何种油品储罐,均为常温常压液态储存,事故分跑、冒、滴、漏和裂罐起火燃烧,可以采取有效的扑救措施,事故的可控制性也较大。火灾危险性质不一样,事故性质和波及范围不一样,消防和扑救措施不相同的这两种储罐,是不能同组布置在一起的。

4 可燃液体的压力储罐的储存形式、发生火灾时的表现形态、采取的消防措施等与液化烃全压力储罐相似,因此,可以与液化烃全压力储罐同组布置。

5 低压储罐是指设计操作的气体或蒸汽压力高于 2.5 磅每平方英寸(表压,0.017MPa)而低于 15 磅每平方英寸(表压,0.1MPa)的储罐。可燃液体的低压储罐的储存形式、采取的消防冷却措施等与可燃液体的常压储罐相似;可燃液体采用低压储罐储存时,减少了油气挥发损耗,比常压储罐储存更安全。因此可燃液体的低压储罐可与可燃液体的常压储罐同组布置。

6 地上立式油罐、高位油罐、卧式油罐的罐底标高、管线标高等均不相同,消防要求也不尽相同,放在一个罐组内对操作、管理、设计和施工等都不方便,故不宜同组布置。

3.2.2 本条对同一防火堤内油罐数量及容量作出限制:

1~3 随着石油工业的发展,油罐的单罐容量越来越大,浮顶油罐单罐容量已经达到 $15 \times 10^4 \text{ m}^3$ 及以上,固定顶油罐也达到了 $5 \times 10^4 \text{ m}^3$ 及以上,且自动化控制水平及消防水平也有很大提高,面对日益增大的罐容量和库容量,参照国内外的大容量油库设计规定和经验,在考虑安全的前提下,为节约土地,合理考虑平面布局,故规定固定顶油罐组及固定顶与浮顶、内浮顶组成的混合油罐组不应大于 120000 m^3 ;钢浮盘内浮顶油罐组不应大于 360000 m^3 ;易熔材料浮盘内浮顶油罐组不应大于 240000 m^3 ;外浮顶油罐组不应大于 600000 m^3 。混合罐组在设计中经常出现,由于浮顶、内浮顶

油罐发生整个罐内表面火灾事故的频率为 $1.2 \times 10^{-4}/(\text{罐} \cdot \text{年})$ ，目前还没有着火的浮顶、内浮顶油罐引燃邻近油罐的案例。所以浮顶、内浮顶油罐比固定顶油罐安全性高，故规定浮顶、内浮顶油罐的容积可折半计算。

4 一个油罐组内，油罐座数越多发生火灾的机会就越多，单罐容量越大，火灾损失及危害也越大，为了控制火灾范围和灾后的损失，故根据油罐容量大小规定了罐组内油罐最多座数。由于丙_B类油品油罐不易发生火灾，而罐容小于 1000m^3 时，发生火灾容易扑救，因此，对这两种情况下油罐组内油罐数量不加限制。

5 油罐在油罐组内的布置不允许超过 2 排，主要是考虑油罐火灾时便于消防人员进行扑救操作。如超过 2 排，因四周都为油罐包围，将给扑救工作带来较大的困难，同时，火灾范围也容易扩大，次生灾害损失也大。储存丙_B类油品、单罐容量小于 1000m^3 的油罐火灾发生概率小，容易扑灭，影响面也小，故这种情况的油罐可以布置成不越过 4 排，以节省投资和用地。丙_B类液体储罐不容易起火，且扑救容易，尤其是润滑油罐从未发生过火灾，因此润滑油罐的单罐容积和排数不作限制，可集中多排布置。

3.2.3 本条规定了油罐罐壁到防火堤内堤脚线的距离，对于隔堤到油罐罐壁的距离，设计人员可以根据操作要求确定，规范不再作出规定。油罐罐壁与防火堤内堤脚线的间距为罐壁高度的一半，是考虑到油罐罐壁破裂或穿孔的概率较高的部位及最大喷射水平距离等因素规定的，最大喷射水平距离约为罐壁高度的一半。在山边的油罐罐壁距挖坡坡脚间距取为 3m ，是因为一不存在油流从这个方向射流出罐组的可能，安全可以保证；二是 3m 间距可以满足抢修要求。为节约用地作此规定。

3.2.4 为了满足消防要求，油罐组之间应设置消防车道，当受地形条件限制时，两个罐组防火堤外侧坡脚线之间应留有不小于 7m 的空地，主要是为了满足油罐区发生火灾时，考虑到消防作业时的通行要求，便于对事故油罐的各个侧面进行扑救，同时，也能减小

事故油罐组对相邻油罐组的影响。

3.2.5 本条是对防火堤内有效容积的规定。

固定顶油罐,油品装满半罐的油罐如果发生爆炸,大部分是炸开罐顶。因为罐顶强度相对较小,且油气聚集在液面以上,一旦起火爆炸,掀开罐顶的很多,而罐底罐壁则能保持完好。根据有关资料介绍,在19起油罐火灾导致油罐破坏事故中,有18起是破坏罐顶的,只有一次是爆炸后撕裂罐底的(原因是罐的中心柱与罐底板焊死)。另外在一个罐组内,同时发生一个以上的油罐破裂事故的几率极小。因此,规定油罐组防火堤内的有效容积不小于罐组内一个最大油罐的容积是合适的。

虽然国内外火灾事故实例中,尚未出现过浮顶油罐罐底破裂的事故,但一旦发生此类重大事故,产生的大量泄漏可燃液体不仅会对周围设施产生火灾事故威胁,对周围环境也将产生重大污染及影响。因此,本次修订将原条文浮顶、内浮顶油罐防火堤内有效容积改为油罐组内一个最大油罐的容积,以将可能泄露的大量可燃液体控制在防火堤内。

防火堤内有效容积:日本规范规定为防火堤内最大储罐容积的110%,美国消防规范NFPA 30《易燃和可燃液体规范》(Flammable & Combustible Liquids Code)规定为防火堤内最大储罐容积的100%。油罐破裂,存油全部流出的情况虽然罕见,但一旦发生破裂,其产生的后果是非常严重的。例如:20世纪50年代,英国一台20000m³油罐在上水试压时发生脆性破裂,水在瞬间流出油罐,冲毁防火堤并冲入泵房,造成灾害;1974年,日本三菱石油水岛炼厂一台50000m³油罐,由于不均匀沉降,在罐体底部角焊缝处发生破裂,沿罐壁撕开,罐中油品瞬时冲出将防火堤冲毁,油品四处蔓延;1997年,某石化厂4[#]原油罐由于罐底搭接焊缝开裂24.5m,造成大量原油泄漏,1500t原油流入污油池,5500t原油流入水库;1998年,该石化厂1[#]原油罐由于罐基础局部下沉,罐底搭接焊缝开裂,造成大量原油泄漏,1000t原油流入隔油池,400t

原油流入污油池,3000t原油流入水库。以上事例表明,油罐罐底发生破裂的可能性是存在的。因此,规定防火堤内有效容积不应小于罐组内最大一个储罐有效容量。这包括了浮顶、内浮顶油罐组。

3.2.6 防火堤内有效容积对应的计算液面是液体外溢的临界面,故防火堤顶面应比计算液面高出 0.2m。防火堤的下限高度规定为 1.0m,是为了掩护消防人员操作受不到热辐射的伤害,防止消防水及泡沫液外溢,另一方面也限制罐组占地过大的现象发生。立式油罐组的防火堤堤高上限规定为 3.20m,主要是考虑在基本满足消防人员操作视野要求的前提下,将防火堤规定为一个较高的高度,在同样占地面积情况下,使防火堤的有效容积能达到一个较大值,对节约用地具有积极意义。

3.2.7 防火堤有效容积的计算,设计人员常常有错误发生。为统一计算方法,本条给出计算公式,公式中各参数的图示见图 1。

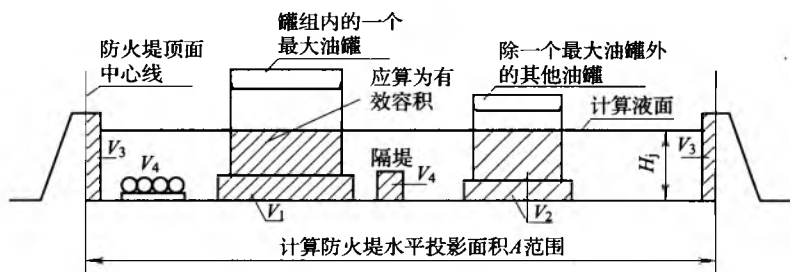


图 1 防火堤有效容积计算示意

3.2.8 本条对防火堤内地面的设计作出要求：

1 对于大部分地区,为了排除雨水或消防水,堤内地面一般要设置 0.5% 的设计地面坡度。调研发现,湿陷性黄土、膨胀土、盐渍土地区,在降雨或喷淋试水后地面产生沉降或膨胀,可能危害到储罐和防火堤的基础安全,所以对于特殊土类应采取预防措施,防止水害。

2 南方地区,四季常青,堤内种植草坪,既可降低地面温度,

又可美化环境。

3 堤内设置巡检道是为了便于日常的维护与巡检作业。

4 对土壤渗透性很强的地区,为防止储罐渗漏物对附近地下水源及环境的污染,提出堤内地面应采取防渗漏措施的要求。

3.2.9 储罐组堤内雨水排放的问题是有关安全的一个重要方面,目前许多储罐区场地的雨水排放设备不完善。为彻底解决这个问题,杜绝因此而带来的安全隐患,本条规定储罐区应设置安全可靠的截油排水设备、避免油流的外泄。对不存在环境污染的地段,在年累积降雨量不大于 200mm 或降雨在 24h 内可渗完的,可不设雨水排除设施。

3.2.10 防火堤内设计地坪如果高于堤外消防道路路面或地面,不仅加大防火堤高,使防火堤设计断面加大,而且不安全。利用地形处理成内低外高的布置方式,可大大提高储罐组的安全性(如秦皇岛油库、舟山国家石油储备基地)。所以,当地形条件允许时,宜采用储罐组内地坪下沉、堤外道路高路基的布置方式。

3.2.11 大型储罐在检修时,往往要进出大型起重设备和车辆,如果不设置进出储罐组的道路,势必要在防火堤上扒出缺口,即使再恢复,也难以达到原有的强度和严密性。所以,本条要求设置进出储罐组的坡道,并从防火堤顶越过。

3.2.12 油罐除了可能发生破裂事故外,在使用过程中冒罐、漏油等事故也时有发生。为了把油罐事故控制在最小的范围内,把一定数量的油罐用隔堤分开是非常必要的,使污染及扑救在尽可能小的范围内进行,以减小损失。沸溢性油品储罐在着火时易向罐外沸溢出泡沫状的油品,为了限制其影响范围,不管油罐容量大小,规定其最多两个罐一隔。对于非沸溢性的丙_B类油品储罐,由于其事故概率低,且出现事故时易于扑灭、影响范围小,故规定可不设置隔堤。根据隔堤的定义及功能,将隔堤的高度规定为 0.5m~0.8m 是合适的,既满足功能的要求,又简化了结构尺寸。

3.3 液化石油气、天然气凝液、液化天然气及其他 储罐组防火堤、防护墙的设置

3.3.1 本条规定防火堤、防护墙及隔堤、隔墙的高度：

1 全冷冻式液化烃储罐，防火堤内有效容积不应小于一个最大储罐的容积，是考虑到一旦罐体发生破裂等事故时，在一定的时间内罐体流出的液体不会马上气化，仍保持液体状态，为把事故液体控制在防火堤的圈闭范围内，所以防火堤的有效容积不应小于一个最大储罐的容积。美国石油协会标准 API Std 2510《液化石油气(LPG)设施的设计和建造》(Design and Construction of LPG Installations)也规定“围堤内的容积应考虑该围堤内扣除其他容器或储罐占有的容积后，至少为最大储罐容积的 100%”。全冷冻式储罐组防火堤高度通过计算进行确定，计算时应满足防火堤内有效容积应能容纳储罐组内一个最大储罐的容量、防火堤高度应比计算液面高出 0.2m 等条件。

2 全压力式、半冷冻式储罐组内罐体发生事故以后，液体卸压后变为下沉气，在一定高度范围内对其进行防护，因此规定防护墙高度宜为 0.6m、隔墙高度宜为 0.3m。

3.3.2 本条规定了储罐罐壁与防火堤或防护墙内基脚线之间的距离。单防罐储罐罐壁至防火堤内堤脚线的距离，不应小于储罐最高液位高度与防火堤高度之差加上液面上气相当量压头之和的规定是参照美国消防规范 NFPA 59《液化天然气(LNG)的生产、储存和运输》[A Standard for the Production, Storage, and Handling of Liquefied Natural Gas(LNG)]确定的。

3.3.3 相邻液化石油气、天然气凝液及液化天然气储罐组的储罐之间应设置消防道路，是为了满足消防作业、保障安全的需要。

3.3.4 本条规定储罐组总容量及储罐数量：

1 储罐组罐体泄漏的几率主要取决于储罐数量，数量越多，泄漏的可能性越大，故对储罐组内总容积及储罐的数量进行限制。

储罐不应超过 2 排是为了方便消防。

2 全冷冻式储罐组内储罐数量不宜多于 2 座,主要是考虑减少事故概率。美国石油协会标准 API Std 2510《液化石油气(LPG)设施的设计和建造》(Design and Construction of LPG Installations)也规定“两个具有相同基本结构的储罐可置于同一围堤内”。

3.3.5 本条规定防火堤、防护墙内的地面处理方式:

1 防火堤、防护墙内地面予以铺砌,主要是考虑到减少地面粗糙度,减少事故影响程度,便于清洁和管理。铺砌地面设置不小于 0.5% 的坡度,主要是考虑到排水方便。

2 储存酸、碱等腐蚀性介质的储罐组内的地面应做防腐蚀处理,主要是考虑到一旦储罐发生渗漏及破裂等事故,会腐蚀地面及影响到防火堤、防护墙的严密性。

3.3.6 防火堤、防护墙内应设置集水设施及安全可靠的排水设施,以保证雨水及喷淋冷却水能顺利快捷地排出储罐组。

3.3.7 本条规定全压力式和全冷冻式储罐组内隔堤的设置,目的是当储罐发生事故时,把这些事故控制在较小的范围内,使污染及扑救在尽可能小的范围内进行,以减小损失。另外,对全冷冻式储罐组考虑每罐一隔,也参照了美国石油协会标准《液化石油气(LPG)设施的设计和建造》API Std 2510(Design and Construction of LPG Installations)的规定:“两个具有相同基本结构的储罐可置于同一围堤内。在两个储罐间设隔堤,隔堤的高度应比周围的围堤低 1ft”。

4 防火堤的型式与构造

4.1 选 型

4.1.1 防火堤的选型要考虑技术因素、经济因素、环境保护因素和安全因素,即在满足一定的安全要求的条件下综合考虑技术、经济、环境保护等要求。对各种材料的防火堤的技术、经济、环境保护和安全方面的性能分别简述如下,以供设计人员选型时参考:

从技术角度分析,土堤耐燃烧性能最好,不需要设伸缩缝,也没有管道穿堤时密封不严的难题,但土堤占地多(例如,2m高的土堤基底宽度6m~7m)、维护工作量大;砖、砌块防火堤取材方便,施工简单,但不耐盐碱,而且使用过程中难免出现温度裂缝或沉降裂缝;毛石防火堤在山区、半山区取材方便,施工简单,但整体性差,基础抗不均匀沉降能力低,抗震性能差;钢筋混凝土防火堤整体性、密封性好,强度高,抗震性能好。

从经济角度分析,砖、砌块防火堤与毛石防火堤相差不大,而钢筋混凝土防火堤的自身价格较砖堤高;对于土堤,因土的来源不同,土堤本身的造价差别很大。实际上,罐区投资不仅决定于防火堤自身的造价,还包括土地征用费,在山区半山区还有土石方工程费等。对于土地资源紧缺的地区,即使土堤本身的造价较低,如果加上土堤多占土地而提高的其他费用后可能就不占优势了。相反的,在8度抗震设防区,2m高的钢筋混凝土防火堤,堤身厚度只有0.25m(同样高的砖堤厚度为0.93m,),由于占地面积小,在土地资源紧缺的地区钢筋混凝土堤就有经济优势了。所以,考虑防火堤的经济性应根据具体情况综合考虑,降低罐区的总造价。

从环境保护角度分析,土堤占用土地资源多,砖堤因取土烧砖,破坏土地资源,已经并继续受到限制,砖堤最终将被淘汰;毛石

防火堤因整体性能差只能用于抗震设防烈度小于或等于 6 度的地区。所以从环境保护角度看,钢筋混凝土防火堤将以其少占土地、保护资源而占主导地位。

从安全角度分析,土堤耐燃烧性和密封性都是最好的,只要维护得当则其安全性是最好的;钢筋混凝土堤整体性好,强度高,抗震性能好,安全性能好,特别是当罐区下游地区为重要工业区或生活区时,采用强度和密实性皆佳的钢筋混凝土防火堤更具有明显的安全意义;砖、砌块防火堤和毛石防火堤由于均属脆性材料,使用中容易出现裂缝,耐久性、安全性较差,使用上必然受到限制。

4.2 构造

4.2.1 本规定是考虑到防火堤的抗滑、抗倾覆的要求,也考虑了基础埋深如果过浅,小动物容易从基础下打洞从而破坏防火堤的密封性。

4.2.4 我国国土辽阔,气候各不相同,地质条件各有特点,防火堤和防护墙伸缩缝的设置间距很难给出统一的规定,应由设计人员根据当地材料、气候和地质条件按有关结构设计规范确定。

4.2.6~4.2.9 本条对防火堤的构造作出了详细的规定。规范编制组在调研中发现为数不少的砖砌防火堤,不管多高,截面都是 370mm,虽然满足构造要求,但并不满足强度和稳定性要求,故本规范强调截面设计在满足构造要求的同时,还应对砖、砌块防火堤,钢筋混凝土防火堤和浆砌毛石防火堤进行强度和稳定性计算。

4.2.10 防护墙、隔堤及隔墙由于其使用功能的特点,可不进行强度及稳定性计算,只需满足构造要求。

5 防火堤的强度计算及稳定性验算

5.1 荷载效应和地震作用效应的组合

5.1.1 由于防火堤的构造要求已能满足刚度要求,不需进行防火堤的变形计算,因此不再进行正常使用极限状态的验算;另外,对于数值很大而出现几率又非常小的油罐破裂时油品对防火堤的冲击力,尽管我们曾与天津大学联合进行了专题研究并对其成果完成了技术鉴定,规范也没有考虑这种偶然组合。

5.1.2~5.1.4 根据对各种荷载产生的内力的计算结果表明,静液压力产生的内力一般远大于其他荷载产生的内力,因此,公式 5.1.2 和 5.1.3 两种工况的荷载分项系数和组合值系数,是以静液压力为主要活荷载来规定的。堤身的地震作用、动液压力和动土压力三者同时出现且均达到标准值的几率很小而且为瞬时作用,故取组合值 $\Psi=0.6$,能够满足安全要求。

5.2 荷载、地震作用及内力计算

5.2.2 本条至第 5.2.6 条中的水平力和弯矩的计算公式,只适用于计算截面取在地面线以上或地面线上的情况。至于地面线以下的截面内力,可根据地面线处的截面内力进行换算确定。

5.2.3 防火堤内培土静压力的计算公式是根据库伦主动土压力理论并按培土与水平夹角为 $-\beta$ 推导出来的。根据图 5.2.3,延长培土倾斜面交堤面延长线于 A' 点,分别计算堤背为 AB 而填土面为水平时主动土压力强度分布图形 ABC ,及以堤背为 $A'B$ 而填土表面倾角为 $-\beta$ 时的主动土压力强度分布图形 $A'BD$,这两个图形交于 F 点,则实际计算截面以上主动土压力强度分布图形可近似取图中的 $ABDFA$,它的面积就是主动土压力 P_T 的近似值。对于

粉土、粉质黏土及黏土,可将其内摩擦角直接代入公式计算,即不考虑它们的黏聚力,仍按无黏性土计算主动土压力,这样使计算简化,并偏于安全。

5.2.4 规范给出的防火堤水平地震作用的计算方法分为下列两种情况。

1 由于钢筋混凝土堤的高厚比一般都大于4,在水平地震作用下,以弯曲变形为主。本规范给出的计算公式(5.2.4-1)~(5.2.4-4)就是以纯弯曲变形理论为基础确定的。为了简化计算,选用了比较简单的振型函数(图2):

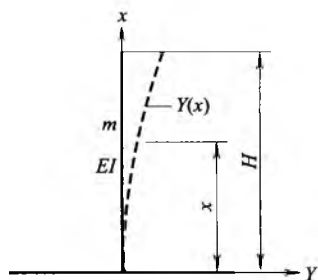


图2 振型函数曲线

$$y(x) = a \left(1 - \cos \frac{\pi x}{2H} \right) \quad (1)$$

该式满足下端的变形条件:

当 $x=0$ 时, 挠度 $y(0)=0$,

转角:

$$\frac{dy}{dx} \Big|_{x=0} = \frac{a\pi}{2H} \sin \frac{\pi x}{2H} \Big|_{x=0} = 0$$

检验上端力的边界条件: 当 $x=H$ 时,

弯矩: $EI \frac{d^2 y}{dx^2} \Big|_{x=H} = EIa \left(\frac{\pi}{2H} \right)^2 \cos \frac{\pi x}{2H} \Big|_{x=H} = 0$, 满足。

剪力: $EI \frac{d^3 y}{dx^3} \Big|_{x=H} = -EIa \left(\frac{\pi}{2H} \right)^3 \sin \frac{\pi x}{2H} \Big|_{x=H} = -EIa \left(\frac{\pi}{2H} \right)^3 \neq 0$,

不满足。

可见式(1)除自由端剪力不满足力的边界条件外,其他边界条件均能满足。

用能量法计算上式所表达的振动的固有频率为:

$$\omega_1^2 = \frac{\int_0^H EI \left(\frac{d^2 y}{dx^2}\right)^2 dx}{\int_0^H m(x) y^2 dx} = \frac{EI \frac{\pi^4}{16H^4} \cdot \frac{H}{2}}{m \left(H - \frac{4H}{\pi} + \frac{H}{2}\right)} = 13.42 \frac{EI}{m H^4}$$

所以:
$$\omega_1 = \frac{3.664}{H^2} \sqrt{\frac{EI}{m}} \quad (2)$$

而按纯弯曲悬臂杆理论计算出的精确值为:

$$\omega_1 = \frac{3.515}{H^2} \sqrt{\frac{EI}{m}}$$

前者仅高出后者 4.2%,故以式(1)作为振型函数来计算钢筋混凝土防火堤的水平地震作用,其精确度能够满足工程要求。

规范中式(5.2.4-1)的振型参与系数 η_1 由下式计算得出:

$$\eta_1 = \frac{\int_0^H \bar{m}(x) y dx}{\int_0^H m(x) y^2 dx} = \frac{\int_0^H \left(1 - \cos \frac{\pi x}{2H}\right) dx}{\int_0^H \left(1 - \cos \frac{\pi x}{2H}\right)^2 dx} = \frac{2\pi - 4}{3\pi - 8} = 1.6025 \quad (3)$$

钢筋混凝土防火堤的基本周期一般都小于 0.1s,考虑到地震反应曲线在 $T_1=0 \sim 0.1s$ 之间的数值离散性较大,虽然现行抗震规范中将此区间加工成一条斜线,但实际上人为因素较大,故为安全起见,本规范仍然取地震影响系数最大值 α_{\max} ,偏于安全。

2 砖石砌体防火堤一般为变截面的悬臂结构。其高厚比一般在 2~4 之间。经过实算,接近于纯剪切变形。规范中表达水平地震作用的分布值公式(5.2.4-5)就是按等截面纯剪切理论推导出来的,其振型函数为:

$$y(x) = a \sin \frac{\pi x}{2H} \quad (4)$$

基本振型参与系数 η_2 由下式计算得出:

$$\eta_2 = \frac{\int_0^H \bar{m}(x)y(x)dx}{\int_0^H \bar{m}(x)y^2(x)dx} = \frac{\int_0^H \bar{m} \sin \frac{\pi x}{2H} dx}{\int_0^H \bar{m} \sin^2 \frac{\pi x}{2H} dx} = \frac{4}{\pi} = 1.27 \quad (5)$$

系数 $\alpha_1 \sim \alpha_4$ 都是通过积分推导出来的,其表达式见式(6)~式(9),也可以直接查本规范表 5.2.4:

$$\alpha_1 = \frac{\pi-2}{\pi} - \frac{X}{H} + \frac{2}{\pi} \sin \frac{\pi X}{2H} \quad (6)$$

$$\alpha_2 = \frac{\frac{1}{2} - \frac{1}{2} \left(\frac{X}{H}\right)^2 - \frac{2}{\pi} + \frac{2}{\pi} \left(\frac{X}{H}\right) \sin \frac{\pi X}{2H} + \frac{4}{\pi^2} \cos \frac{\pi X}{2H} - \frac{X}{H}}{\alpha_1} \quad (7)$$

$$\alpha_3 = \frac{2}{\pi} \cos \frac{\pi X}{2H} \quad (8)$$

$$\alpha_4 = \frac{4}{\pi^2 \alpha_1} \left(1 + \frac{\pi X}{2H} \cos \frac{\pi X}{2H} - \sin \frac{\pi X}{2H}\right) - \frac{X}{H} \quad (9)$$

5.2.5 水平动液压力的计算公式参照了《室外给水排水和燃气热力工程抗震设计规范》GB 50032—2003 第 6.2.3 条。该条公式中的水平地震加速度与重力加速度的比值用 $1.25\alpha_{\max}$ 代替;水平动液压力系数的值取自该条表 6.2.3。

5.2.6 水平动土压力的计算公式参照《室外给水排水和燃气热力工程抗震设计规范》GB 50032—2003 第 6.2.4 条制订。由于动土压力的合力与动土压力分布值成正比,为了简化计算,本规范把上述规范动土压力分布值直接换算成动土压力合力值;该条公式中的水平地震加速度与重力加速度的比值用 $1.25\alpha_{\max}$ 代替。

为了简化计算,取动土压力的力矩为 $0.4H_T$,偏于安全。

5.3 强度计算

5.3.2 防火堤截面强度计算应符合现行国家标准的有关规定。具体地讲,对于砖、砌块及毛石防火堤,应根据《砌体结构设计规范》GB 50003—2011 第 5.4.1 条和 5.4.2 条规定计算截面强度;对于

钢筋混凝土防火堤,应根据《混凝土结构设计规范》GB 50010—2010 第 6.2.17 条规定进行正截面偏心受压承载力计算,并根据第 6.3 节的规定进行斜截面抗剪计算。

5.3.3 防火堤地基承载力计算以及地基强度计算应分别符合《建筑地基基础设计规范》50007—2011 第 5 章及第 8 章的有关规定。

5.4 稳定性验算

5.4.2 被动土压力计算公式 5.4.2-3 是根据朗肯被动土压力理论公式,考虑了黏性土和非黏性土两种情况。由于达到被动极限平衡状态所需的防火堤的位移是相当大的,按太沙基的试验为 4% 的墙高,照此推断,当基础埋深 0.8m 时,就需要 32mm,这显然不允许,所以计算出来的被动土压力必须打个折扣,本规范取被动土压力折减系数 $\eta=0.3$ 。

I/N:1580242·366



80242366061>



统一书号: 1580242·366

定 价: 12.00 元