

附件 1

广州市增城区永宁街“10·24” 抢建房屋坍塌事件调查报告

(结案审批稿)

2018 年 10 月 24 日 13 时 30 分许，由陈卓龙组织的房屋加建抢建作业人员，在对位于增城区永宁街塔岗村下坊大街 9 巷 9 号的民房上的钢结构进行砌砖水泥批荡过程中发生倾斜坍塌，造成 4 人死亡，3 人受伤，直接经济损失 343.43 万元。

接到报告后，省委省政府、市委市政府高度重视，林少春常务副省长、广州市委张硕辅书记、广州市政府温国辉市长、陈志英常务副市长、马文田副市长先后作出重要批示，要求做好善后处置工作，举一反三，吸取教训，立即开展建筑施工工地全面检查，防止类似事件发生。广东省应急管理厅王中丙厅长作出重要指示，要求尽快完成调查处理，从严追究相关人员责任。陈志英常务副市长、省应急管理厅应急指挥组章云龙组长、广州市安全监管局黄彪局长、增城区区委张火青书记、增城区政府陈勇区长、赵国生常务副区长等领导第一时间赶赴现场指挥救援处置工作。

根据《中华人民共和国刑法》、《中华人民共和国突发事件应对法》、《中华人民共和国安全生产法》等有关法律规定，经市政府批复同意，成立了广州市增城区永宁街“10·24”抢建房屋坍塌事件调查组，由市安全监管局局长黄彪任组长，成员由市公安局、市住建委、市安全监管局、市总工会相关人员组成，邀请市法制办、应急办派员参加。同时，调查组聘请土木工程、安全工程等

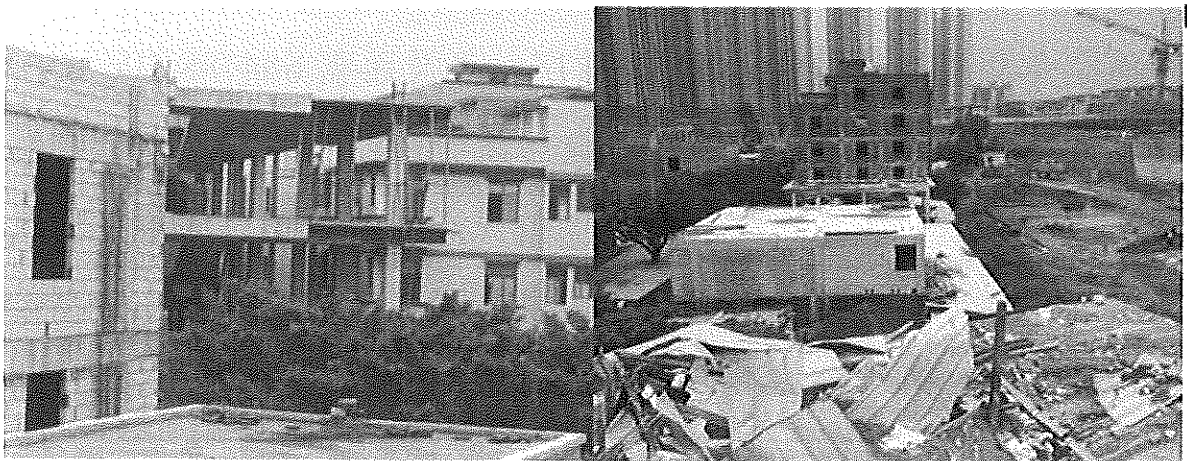
方面专业领域专家参与技术原因调查工作。与此同时，增城区纪委监委、区公安分局第一时间分别成立了“10·24”专案组，组织力量分头对坍塌事件中涉及的腐败窝案、刑事案件等进行立案侦破，对陈卓龙等以行贿罪等立案。

调查组通过现场勘察、调查取证、检测鉴定、专家论证、当事人的问询取证和有关原始资料的调查分析，查明了坍塌事件发生经过、原因、人员伤亡和直接经济损失情况，认定了其性质和责任，提出了对相关责任人员和责任单位的处理建议，分析了坍塌事件暴露的突出问题和教训，提出了加强和改进工作的措施建议。

一、坍塌事件发生背景

（一）事发当地违法建设基本情况

事发建筑物所在的永宁街塔岗村位于永宁街西北面，总面积约为 7000 亩（含已征收面积约 6000 亩）。经初步摸查，永宁街塔岗村毗邻大型社区誉山国际，有 8 个经济合作社，塔一、塔二社占地总面积约为 2000 亩（含已征收面积约 1700 亩），共有 329 户人，户籍总人数为 798 人，房屋总数为 564 间，房屋总面积约为 146439.2 m²，其中拥有宅基地证的 231 间，符合村集体规划的房屋共 247 间，虽然近年永宁街加大了违建打击力度，但由于违建拆迁补偿获利较高，导致违建被拆后屡拆屡建情况比较突出。据统计，目前永宁街塔岗村一社、二社无宅基地证且无规划的违章建筑 86 间（占总房屋数的 15.25%，占地面积约 4350 m²，违建面积约 15225 m²，占房屋总面积的 10.4%）。



图示 事发建筑物周边违建情况

事发建筑物周边违建情况严重，多数为在原有旧房基础上违规加建且没有人居住的空置未装修房屋，用来作为博取拆迁补偿的意图比较明显。

（二）存在违法建设的主要原因

永宁街地处国家级增城经济技术开发区核心区，区位和交通

优势凸显，自然条件优越，依托国家级广州经济技术开发区、增城经济技术开发区和广州东部交通枢纽中心独特区位优势，着力打造现代产业集聚、宜居宜业宜商的广州东部综合服务中心。2018 年全街政府投资及社会投资建设重点项目共有六大类 36 项，包含保障开发区建设项目、轨道交通和高速公路项目、市政道路交通项目、水环境治理项目、社会民生公共配套建设项目等。

目前，由于多项省、市、区重点项目已进入实施阶段，永宁街征拆工作量巨大，例如：2018 年以来，富士康二期项目已拆除房屋面积 374934.7 m²、东部交通枢纽中心项目已拆除房屋面积 251124 m²、新白北城际轨道项目已拆除房屋面积 163767 m²，永宁街全年完成违法建设治理 1860 宗、涉及面积 664788.596 m²，但不法分子违法偷建抢建，以博取巨额拆迁补偿的现象也时有发生，主要原因：一是违建非法利益较大；二是监管力度不足和执法效率不高；三是部分国家工作人员违规通风报信，为违建提供方便；四是违建拆除、拆迁补偿等制度不完善。

（三）陈卓龙长期行贿从事违法建设情况

陈卓龙于 2014 年 12 月部队退伍后，给私企老板开过车，后被辞退，于 2015 年 10 月 8 日入职永宁街道城管队的合同工，至 12 月 14 日在永宁街道城管工作，12 月 15 日被分配到街道城管环卫组工作，2017 年 9 月 8 日离职。

陈卓龙利用个人关系，先后为陈某山、陈某军、陈某才、陈某伟、陈某华、骆某珍等多名塔岗村村民牵线疏通关系，帮助或

直接参与违建，以谋取拆迁补偿，参与违建（负责建设）的部分房屋情况如下表：

户主	违建房地址	违建面积	违建时间
陈某山	旧村下坊大街一巷 X 号	约 70 m ²	2016 年
陈某军	旧村水围丁路 X 号	约 300 m ²	2017 年
陈某财	新村北二街 X 号	约 550 m ²	2017 年

经调查证据显示，陈卓龙于 2017 年 6 月至 2018 年 9 月间，为谋取不正当利益，多次向国家工作人员行贿，如：

1. 在 2017 年 6 月至 2018 年初，陈卓龙请托增城区城市管理局永宁中队协管员关某健为其在增城区永宁街塔岗村新村、旧村等地所承接的违法建设提供帮助，事后于 2017 年 6 月至 2018 年初，陈卓龙分 7 次以现金和微信转账形式向关某健贿送好处费共计人民币 51999.97 元。

2. 2018 年 7 月至 9 月间，陈卓龙请托增城区城市管理局永宁中队协管员萧某东为其在增城区永宁街塔岗村下坊大街 13 号、上坊大街 9 巷、水围丁路 6 号等地所承接的违法建设提供帮助，事后于 2018 年 7 月至 9 月间，陈卓龙分 3 次以现金形式向萧某东贿送好处费共计人民币 38000 元。

陈卓龙利用行贿城管开展违建活动获得了较高补偿，如 2017 年 6 月 20 日，陈卓龙抢建的塔岗村一社的一个项目，违建面积 218.04 平方米，被征收后，获取补偿金额为 2025631.73 元。

二、事发建筑物的基本情况

（一）建筑物产权情况

经核查，位于增城区永宁街塔岗村下坊大街9巷9号一层民房始建于80年代，由陈泽强和其父亲陈水祥共同出资建设，房屋朝西北向，楼面面积约91 m²，层数为一层，红砖作墙，钢筋混凝土楼面，楼面高约4 m，为混合结构。

（二）事发建筑物违法建设经过

据屋主陈泽强反映，2018年2月，陈泽强听说塔岗村要进行征收土地，希望将塔岗村下坊大街9巷9号一层房屋实施加建以获取更多的征收补偿，在了解到邻居兼远房亲戚本村一社社员陈卓龙已帮助数名村民加建成功后，最终与陈卓龙合谋，经口头协商，由陈卓龙负责加建所需的材料和人工费，并负责搞好与监管部门的关系，加建并被征收后，均分补偿款。

协商之后，陈卓龙就找到负责该片区的城管协管员关某，在支付一笔关照费用后，2018年5月开始，断续抢建。

陈卓龙首先纠集高某等人于8月期间完成了一层加固和扩建工作，拆除了原有房顶保留顶板，浇筑了6根钢筋混凝土承力柱，其中5根为370*400mm，西南角一根立柱为400*400 mm，同时将房屋占地面积扩大了5 m²。

2018年9月初，陈卓龙又纠集龚某林等人开始在一层楼顶搭设模板。9月9日，永宁街道城管中队无人机巡查拍照发现该处加建行为并通知了开发区分队塔岗陂头巡查组何某杰，何某杰与李某林9月10日到达现场巡查时事发房屋已完成二层混凝土浇

筑抢建。

加建的建筑物二层层高 3 米，楼面建筑面积约 106 m²（13.5x7.86m），在二层有 6 根 370*400cm 立柱支承，以钢筋混凝土做楼面，未砌外墙砖。

2018 年 10 月 21 日，陈卓龙又与陈泽强委托陈灶军（坍塌中死亡）实施三至四层钢结构建设和钢结构立柱外包砖水泥作业。10 月 22 日至 24 日中午，陈灶军采购钢材等物料完成了三至四层钢结构焊接搭建，在楼板和顶部敷设水泥沙，并将准备用来包裹钢结构立柱的部分轻质砖吊装至作业部位。

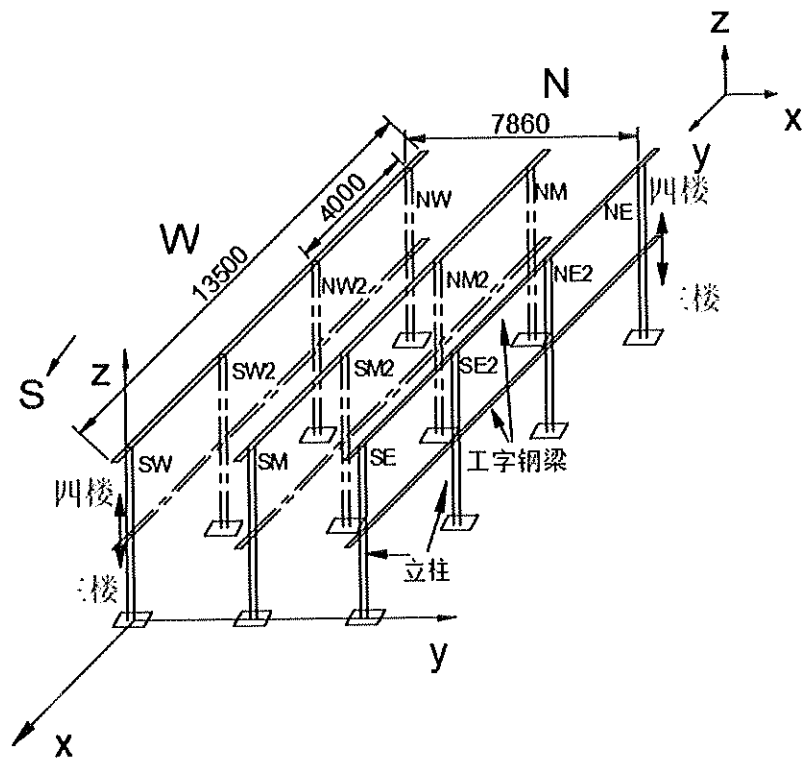
2018 年 10 月 24 日事发前，陈灶军组织工人实施砌砖批荡作业，直至坍塌发生。

（三）事发部位建设方式

事发坍塌的为建筑物三、四层，均为钢架构，层高为 3 米，每层面积约 106 m²，由 12 条薄壁工字钢立柱（截面 116*75mm*3.5mm）支承，立柱周围计划砌轻质砖围蔽，主横梁为同规格工字钢（116*75*3.5mm）南北向布局，楼面副梁采用矩形镀锌薄钢管 100*50*1mm 按间距约 560mm 东西向布局。楼面均采用 0.38mm 薄彩钢板上敷 50mm 左右粉砂土，外表撒水泥干粉喷水抹平形成 20mm 左右水泥浆快速制成，屋面均加简易龙骨吊 620*620mm 纤维增强的轻质石膏天花板装饰。

在三楼楼面即二楼楼顶，对称设置 12 根用工字钢做的承力柱，每根工字钢立柱焊接在尺寸为 200*200*7mm 的不锈钢底板

上，底板采用 1-6 条（不等）M8*80 的膨胀螺钉联接在厚度为 100mm 的二层的顶板上，部分膨胀螺钉孔已打穿楼板，膨胀螺钉的螺母均点焊在立柱底板上防松。立柱周围砌轻质砖围蔽，表面抹水泥砂浆。四层同样使用 12 根槽钢做承力柱，使用方钢焊接彩钢板为顶棚，顶棚上部覆盖水泥沙，未砌外墙砖。相关柱与板之间、板与板之间、方钢与方钢之间采用细铁丝进行手动捆扎连接。



图示 事发民房结构示意图

图示 用做立柱和横梁的工字钢

直至 10 月 24 日坍塌发生前，三层四层正在实施砌砖批荡作

业，首先使用红砖围绕承力柱进行堆砌，然后混合砂浆对红砖外表面进行粉刷。

(四) 事发时现场人员位置

坍塌发生时，事发房屋有陈灶军、两个作业队伍以及一名越南籍人员周氏梅，一是负责吊装砖头石粉水泥的作业队伍，另一个是负责完成三层、四层的立柱包砖和水泥批荡的作业队伍。

其中，陈灶军位于三层，指挥立柱包砖和水泥批荡的作业队伍实施作业，作业人员6名，分别是陈诗友、李明飞、欧阳波、龚清社、雷世明、欧阳雪英，周氏梅为陈诗友女友，同在三层。

吊装作业队伍人员4名，事发时位置分散，负责砖头摆放的人员李灶军位于事发房屋二层，其余人员谢志华、蒋柏军、李检军均不在事发房屋内。

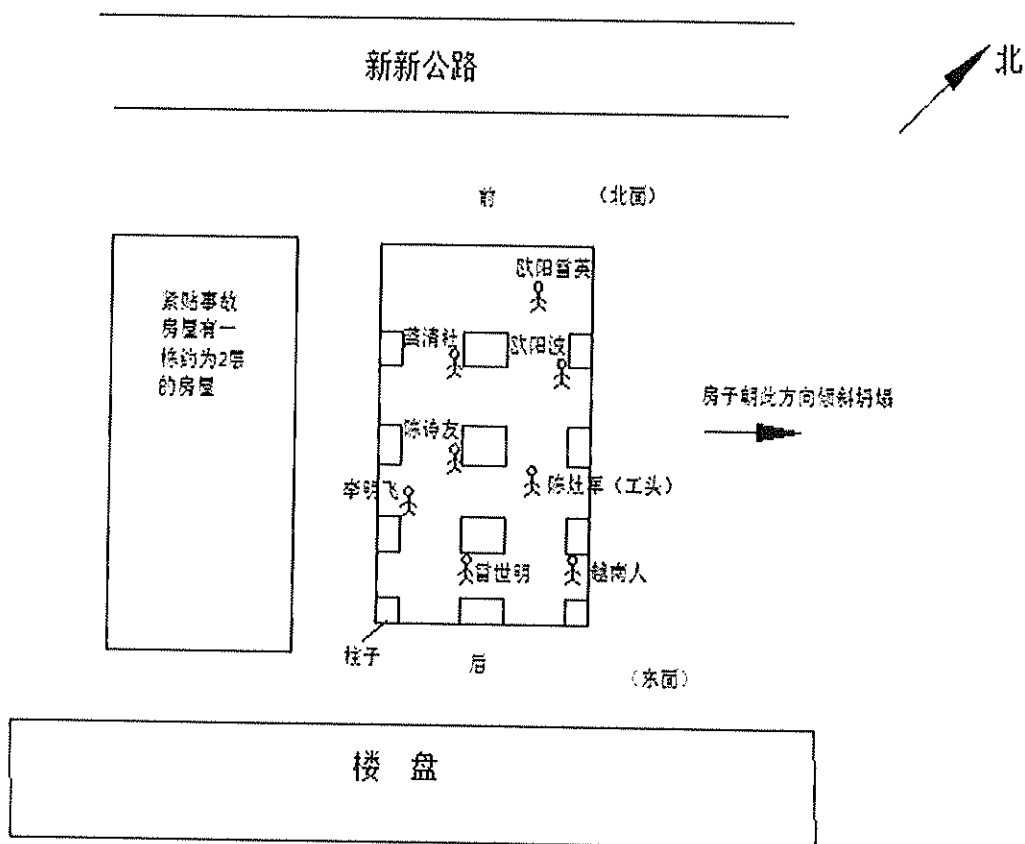


图 事发时三层施工人员站位示意图

三、事件发生的经过及应急处置情况

(一) 事件发生经过

综合调查组调查走访，与村内视频相互印证，还原事件经过：

陈卓龙、陈灶军等人通过化整为零的方式，从10月22日开始，不断运送钢材、砖头、水泥和沙子等建筑材料进场，准备在合适的时机突击抢建陈泽强位于永宁街塔岗村下坊大街9巷9号房屋的三层和四层，并对二层进行砖砌外墙。

10月22日中午，陈灶军叫人送来了地板砖、水泥、钢材。其中地板砖大约有30~40箱，水泥有30包左右，钢材有槽钢和工字钢及铁皮等。这些材料来了以后就放在路口，部分由工人搬到房子里面，地板砖还没搬，水泥和钢材用吊机吊到三层的楼梯口（二层楼顶）。

10月22日16:00左右，陈灶军叫来2名无证焊工开始焊接立柱，至18:00左右，完成三楼12根立柱的焊接，在通过城管队员获得第二天（23日）上午将有无人机巡查后消息后，为躲避监管，在当天23:00左右，又安排人员将全部12根立柱拆除，以免被第二天城管无人机巡查发现。

10月23日上午，陈卓龙通过电话叫在公安路口卖建材的送来了砖和沙，其中大砖450块（泡沫砖），未付款。

10月23日11时，在永宁街道城管中队无人机和人员巡查过后，陈灶军等人开始利用城管无人机禁飞期间，组织人员开始在3层楼面开始焊接钢构，一直到近20时完成主体结构焊接。期间17:30、18:04，分别送来一车6m³的沙。

10月23日20时至24时，陈灶军组织李灶军等4名吊装作业人员（每日工钱300元）搭设吊机向3层、4层运输石粉和水

泥。

10月24日7时-9时，陈灶军要求李灶军等4名吊装作业人员将吊装上去的石粉和水泥平铺在楼面并进行撒水。

10月24日12时，陈灶军要求李灶军等4名吊装作业人员开始将三至四层包裹钢结构立柱的轻质砖和二层砌墙用的砖吊运至作业位置，直至事发前仍未吊运完成，事发前三层放了3包水泥，3斗车砂子，120块砖，在四层放了120块砖，二层吊了300多块砌墙砖。同时，陈灶军和陈诗友叫来李明飞、欧阳波、龚清社、雷世明、欧阳雪英等工人（陈诗友的越南籍女友周氏梅一并到达作业现场），计划使用吊运上楼的砖头完成三层、四层的立柱包砖和水泥批荡作业，使之看起来像钢筋混凝土立柱，先完成三层再做四层，每人每日工钱600元。

李明飞等人吃完午饭大约12时许进场，等待三层砖块吊装完成后开始施工，陈诗友、李明飞、欧阳波、龚清社、雷世明负责砌砖和水泥批荡作业，欧阳雪英负责调水泥砂浆，陈灶军在现场实施作业指挥，周氏梅在一旁等待作业结束。

10月24日13时30分许，坍塌发生，事发房屋三层向东北方向倾斜坍塌，四层向西北方向倾斜坍塌，事发房屋内人员除李灶军位于房屋二层未受影响、李明飞位于三层西南位置躲避及时未受伤外，其余人员陈灶军、陈诗友、欧阳波、龚清社、雷世明、欧阳雪英、周氏梅均被坍塌物料压在下方。陈灶军、陈诗友、欧阳雪英、周氏梅经送医院救治无效死亡，龚清社、雷世明、欧阳波不同程度受伤。



图示 事发房屋

(二) 应急响应情况

13:35, 增城区公安分局接广州市公安局 110 报警台通报, 增城区永宁街下坊大街 9 号有一栋 3 层高的楼房倒塌, 可能有人

被压。增城区公安分局立即通知南香山派出所值班领导带队赶赴现场处置，同时通知 120 到场。

13: 39，增城消防大队接到广州市消防指挥中心通报，立即通知永和专职队、凤凰城中队出警。

13: 59，永和专职队、凤凰城中队先后到达坍塌现场，并立即向现场人员了解有无人员被困等情况。

14: 06，增城消防大队接现场消防人员汇报，初步了解约有 6 人被困，并立即向区总值班室（区应急办）通报情况。

14: 06，增城区总值班室（区应急办）首接 119 报告后，立即与区公安分局、永宁街、增城消防大队核实情况，迅速利用电话及短信先后通知协调区住建局、区安全监管局、区城管局、区宣传部到场处置，并不断督查相关单位核实、上报信息。

14: 06，永和医院救护车到达坍塌现场开展救援。

14: 24，核查到现场情况后，区总值班室再次督促永宁街尽快调度吊机到场，并立即向区委、区政府有关领导汇报情况，区委书记张火青、区长陈勇、区委常委常务副区长赵国生、区委常委徐明曦、区委常委宣传部长广新力、副区长邓毛颖获悉情况后立即赶赴现场。

14: 32，市政府总值班室接市公安局电话报告，迅速向增城区应急办、市安全监管局、市卫生计生委、市住建委、市公安消防局电话核实通报坍塌情况，并向市领导短信报告已掌握的坍塌事件基本情况。

14: 55, 增城区副区长、公安分局局长郑恒同志进驻区公安分局指挥中心指挥处置。

15: 30, 市委常委、常务副市长陈志英, 市安全监管局局长黄彪赶赴现场指导救援处置工作。

15: 50, 区委书记张火青、区长陈勇、区委常委徐明曦同志到达现场指挥救援工作。区应急办主任刘晓威到达现场。

16: 05, 市政府总值班室接增城区应急办电话报告确认 6 名被困人员中, 已救出 4 人 (其中 2 人轻伤, 2 人伤情待核) 后, 立即向市领导和省政府总值班室报告坍塌事件情况。

17: 13, 市政府总值班室分别接增城区应急办和市公安局电话报告, 确认 2 人死亡、2 人重伤、3 人轻伤。市政府立即向市领导和省政府总值班室报告事件最新情况。

20: 13, 市政府总值班室接市公安局电话报告, 坍塌中 2 名重伤人员经抢救无效死亡。市政府总值班室立即向增城区应急办核实, 并立即向市领导和省政府总值班室续报坍塌事件最新情况。

20: 31 至 21: 46, 市安全监管局、公安局和增城区应急办分别向市政府总值班室书面报告, 称坍塌事件造成 4 人死亡、3 人受伤。

23: 45, 市安全监管局局长黄彪带领坍塌事件调查组成员再次赶赴现场, 连夜开展坍塌事件调查工作。

(三) 救援处置情况。

坍塌事件发生后，省委、省政府高度重视，张硕辅、林少春、王中丙、温国辉、陈志英等省、市领导同志先后作出重要指示批示要求全力做好救援和善后工作，省应急管理厅、省消防局等有关部门积极派出工作组到现场协助处置工作。陈志英同志亲赴现场靠前指挥，为科学高效抢险救援工作提供了有力保障。市安监、住建、消防等部门主要负责人及时赶赴现场，指导、协调有关救援力量开展科学救援。

增城区委、区政府以及永宁街道积极开展应急救援工作，迅速组织力量开展抢险救援，第一时间抢救伤员，尽最大努力减少人员伤亡，集中最优质医疗资源做好伤员救治工作。市、区、街三级政府应急值守到位，应急响应迅速，信息报送及时，现场处置科学，救援措施得当。救援结束后，积极开展卫生防疫、伤亡人员家属安抚和赔付等善后工作，实现了无衍生事件，无爆发疫情，无发生群体事件，善后工作到位。

（四）人员伤亡和直接经济损失情况

1. 人员伤亡情况

据调查核实，坍塌共造成 4 人死亡，3 受伤。

（1）陈灶军，男，28 岁，湖南省桂阳县人，死亡。

（2）陈诗友，男，49 岁，湖南省桂阳县人，死亡。

（3）欧阳雪英，女，44 岁，湖南省桂阳县人，死亡。

（4）周氏梅，女，越南人，越南名 CHU THI MO，死亡。

（5）龚清社，男，46 岁，湖南省桂阳县人，受伤。

(6) 雷世明，男，48岁，湖南省桂阳县人，受伤。

(7) 欧阳波，男，36岁，湖南省桂阳县人，受伤。

2. 直接经济损失情况

参照相关规定，经确认，坍塌事件直接经济损失为 343.43 万元。

1. 四、坍塌事件性质及原因

调查组认为，本次事件是因陈卓龙和陈泽强等人意图谋取非法建筑物的拆迁补偿，陈卓龙通过行贿监管人员疏通关系，利用事发建筑物实施房屋违规加建，在违建、偷建、抢建的条件下，在无规划、无设计图纸的情况下，纠集社会闲散人员无视建筑质量建设标准，擅自组织搭建结构设计、选材、施工工艺、施工质量等多方面存在严重问题的“特殊建筑物”，建筑物钢结构整体稳定性差，在过载和扰动的条件下整体结构发生失稳坍塌，导致人员伤亡的坍塌事件。

(一) 坍塌事件发生的原因

1. 房屋钢结构不合理，选材低劣，焊接马虎，焊缝质量差，钢结构稳定性差；

2. 没有考虑楼面荷载大，分布不均，楼顶石粉吸水局部饱和和迁移导致彩钢板变形，在解除横向临时约束后，中立柱承受过高竖向与横向载荷发生失稳，房屋钢结构整体失稳坍塌。

3. 陈卓龙和陈泽强等人为谋取巨额拆迁补偿，通过行贿监管人员疏通关系，利用夜间或工作人员巡查后等监管空档期，无

视建筑质量建设标准，只求尽快赶工完成偷建抢建。

4. 增城区相关部门和属地街道对查处违法建设不力，未能及时制止违法建设行为，对违法建设安全隐患排查、清理和整治工作措施不够完善，部分工作人员受贿后对违法活动放松监管。

5. 建筑组织者陈卓龙与陈泽强违反相关法律法规，在无规划、无设计、无合法手续的情况下，无视搭建人员的人身安全，为使利益最大化，漠视建筑安全质量。

（二）坍塌事件的性质

调查组认为，广州市增城区永宁街“10·24”抢建房较大坍塌事件是一起为谋取巨额拆迁补偿利益，通过行贿受贿等违法手段，加建抢建不具备居住或经营属性房屋，在施工过程逃避行政监管，并且冒险威胁侵害建设施工人员或无关第三人生命权的刑事犯罪案件，不属于生产安全事故。

五、坍塌事件暴露出的深层次问题

（一）农村征地拆迁的补偿机制有待进一步完善。一是对于未在系统进行房产登记的房屋，加建后仍然能够通过各种手段按照加建后的建筑面积进行补偿面积核算；二是对于拆迁红线以外的房屋，因拆迁后道路需求或者房屋业主的个人上访等行为，最终仍能够获得相应补偿，其补偿金额较红线以内房屋的标准较高。这些不规范的补偿机制都变相鼓励了抢建行为。

（二）农村建筑施工安全管理仍需进一步加强。目前农村自建房建筑施工日常安全管理工作由村委具体组织实施，但村委的人

员素质水平和管理工作机制难以保证施工安全监管的到位。

（三）违法的打击力度有待加强。增城区相关部门和属地街道，对开展违法建设隐患排查整治的工作不够重视，对此类隐患排查整治工作措施不够完善，农村自建房的查违控违落实不力。部分政府临聘人员违规收受贿赂，上下串通，隐瞒、包庇违法建设，致使部分村民冒险违法抢建，博取巨额补偿利益。

（四）基层队伍的廉政监督有待加强。本起案例中，部分党员及政府工作人员分别被陈卓龙等人通过行贿等手段拉拢，为其违法行为充当保护伞，致使违法偷建抢建行为时有发生，非法获利的村民在当地引起恶性效仿，这一现状，凸显了当地基层队伍缺乏有效的监督管理，存在较大廉政风险。

六、对坍塌事件有关人员及单位的处理建议

（一）对坍塌建筑物建设组织有关人员的处理建议

1. 陈卓龙，群众，向政府工作人员行贿并与事发房屋屋主陈泽强共同谋划意图谋取不合理的拆迁补偿，通过行贿监管人员疏通关系，利用事发建筑物实施房屋违规加建，未经规划设计、无合法手续、私自委托无资质社会闲散人员，无视建筑质量建设标准组织实施建设并搭建了稳定性差的钢结构，对坍塌事件造成的伤亡后果负有法律责任。增城区纪委监委、公安分局已分别对其涉嫌行贿罪及其他刑事犯罪问题立案调查，建议依法追究其刑事责任。

2. 陈泽强，群众，事发房屋屋主，与陈卓龙两人合谋，利用事

发建筑物实施房屋违规加建意图谋取不合理的拆迁补偿，未经规划设计、未经批准许可、私自委托无资质社会闲散人员，无视建筑质量建设标准组织实施建设并搭建了稳定性差的钢结构，对坍塌事件造成的伤亡后果负有法律责任。增城区公安分局已对其对其涉嫌刑事犯罪问题立案调查，建议依法追究其刑事责任。

3. 陈灶军，群众，事发建筑物违法建设工程 3-4 层的施工负责人，无任何工程建设资质承揽建筑工程，私自委托无资质社会闲散人员，无视建筑质量建设标准组织实施建设并搭建了稳定性差的钢结构，对坍塌事件造成的伤亡后果负有法律责任。其涉嫌构成刑事犯罪，鉴于其在坍塌事件中死亡，免予追究刑事责任。

（二）对监管责任人员及相关人员的处理建议

4. 对于永宁街道办事处分管城管领导、城管中队中层干部和部分协管员等人涉嫌行受贿等职务犯罪窝案，增城区纪委监委在事发后成立的专案组，分别以涉嫌行贿、受贿、介绍贿赂等职务犯罪问题立案审查调查了 19 人，已移送司法机关 15 人，拟移送司法机关 4 人，查明行受贿涉案金额约 300 多万。后续由增城区纪委监委依据相关规定处理。

（三）对有关单位的处理建议

1. 永宁街道办事处：未能按照相关文件规定，落实农村自建房的监督指导及查违控违责任；对街道城管中队从严治党主体责任落实不到位，所属部分工作人员违规收受贿赂（已另案处理）；对街道城管中队及塔岗村工作站管理不到位，对永宁街城

管中队及塔岗村工作站存在不履行职责及巡查工作安排不合理等问题失察，未能及时发现及纠正相关问题。建议增城区对相关领导和人员依党纪政纪处理，同时，建议永宁街道向增城区委区政府作出书面检讨。

2. 街道城管中队：在发现违建后未采取有效措施进行整治，在日常巡查中未及时制止该建筑物违建施工，在发现二层违法建筑后，未依法组织强制拆除，存在不履行职责的问题，建议永宁街对相关领导和人员依党纪政纪处理。

3. 挂村部门（塔岗村工作站）及村委会：塔岗村工作站及塔岗村村委会 10 月 22 日、23 日巡查未及时发现并制止抢建违法建设行为，10 月 24 日早上因参加经济普查和维稳工作，未安排必要的人手开展日常违建巡查工作。建议增城区对相关领导和巡查工作人员依党纪政纪处理，建议村委组织罢免巡查和制止抢建行为不力的村干部，同时，挂村部门（塔岗村工作站）及村委会向永宁街作出书面检讨。

4. 增城区城管局：作为违法建设查控的主管部门，对下级单位街道城管中队违法建设查处工作督促、指导不到位，建议增城区政府对其通报批评，城管局向区政府作出书面检讨。

七、防范措施建议

该事件虽为组织者行贿国家工作人员、无视国家法律法规、擅自搭建不稳定非法建筑物谋取拆迁补偿的刑事犯罪案件，但其中暴露的教训极为深刻，为认真吸取教训，举一反三，采取措施，

加强违法建设查控执法，防止同类案件发生，提出防范措施建议如下：

（一）完善工作机制，从源头上防范违建多发

增城区人民政府要召开专题会议，深刻吸取教训，研究类似问题的解决办法，区政府要组织相关部门建立健全农村房屋查违控违制度和执法、施工安全指引，明确各部门的职能分工，细化拆迁补偿标准，摸清农村存量房底数，依法依规拆迁补偿，从根本上遏制偷建抢建博取补偿的可行性，列出实施立案查处、拆迁补偿和监管履责的界线标准清单，定出各项工作的实施责任单位和监督单位，将其补充完善进入现有的拆违控违工作制度。明确发现违建到拆除违建的具体时限，对应拆未拆的责任人员，要严厉追责。

（二）加强过程监督，落实拆违控违工作责任

增城区及永宁街要深入吸取事件教训，对照事件中暴露出的有关违法建设城管队员日间巡查（夜间巡查）、无人机飞行巡检、村社每日巡查工作报送、违法建设信息报送、清拆指令下达、拆除效果评估、执法过程监督等方面存在问题和缺陷，尤其是对于容易发生监管人员违纪违法的工作环节产生的问题，要进行深入研究，查摆存在的深层次的重大事故隐患，做出全面细致的查控拆除补偿工作方案，制定对执行过程监督的具体办法措施。同时，要修订工作奖惩机制，针对新制定的拆违控违工作制度，建立配套奖惩制度，奖励先进、批评落后，对违法违纪人员移交监

察机关进行处置。

（三）理清工作底数，安全有序实施拆违控违

增城区及永宁街要指定专门的机构负责农村建房的监督指导和监管执法，建立网格化管理体系，开展常态化的安全巡查，做到施工现场有人跟踪管理，切实做到安全隐患早发现、早报告、早控制、早消除；要组织有资质单位对违法建设房屋进行安全稳步拆除，尤其是类似于本次事件中稳定性较差的建筑，目前在事件周边地区仍大量存在，在拆除过程中要注意拆除施工过程安全，避免发生次生事故；要摸查存在屡禁不止情况的重点难点区域，严厉打击违法建设行为，采取切实有效的措施进行查控，遏制此类抢建事件的发生，坚决遏制违法违章建设。

（四）加强政策宣传，杜绝抢建博取补偿行为

增城区及永宁街要不断加强征地红线、拆迁补偿相关政策宣传教育工作力度，将相关政策文件及时印发至各基层村社，基层村社应及时向所有社区公布辖区征地红线范围和拆迁补偿标准，并按照文件内容迅速梳理本村（社）的房屋电子登记档案材料，及时向所有村社人员公布本村（社）红线范围内房屋所有人、房屋地址、房屋层数、房屋面积、房屋建筑结构、房屋补偿款标准区间等信息，教育村民遵纪守法，依法建房，不搞突袭偷建抢建；同时村社要将上述公布信息形成拆迁补偿参考档案提供给负责实施拆迁补偿丈量的工作部门，作为补偿核算的重要依据，进一步杜绝抢建博取补偿行为。

(五) 严格责任监督，从严处置违纪违法人员

增城区要按照全市统一部署，从严治党，强化拆违控违工作，正风肃纪反腐，坚决查处发生在群众身边的腐败问题，对拆违控违工作中的履责问题实施严格监督、严肃处置：一是对违法建设的组织者，严肃追究法律责任，其中造成人员伤亡等涉嫌犯罪的，要严肃追究刑事责任；二是对村干部在村民自建房申请、审查、审批和上报过程中弄虚作假、玩忽职守、滥用职权、徇私舞弊的，依法依规从严处理；三是对在责任区域内，不履行日常巡查职责，未能及时发现违法建设，或者发现后不报告、不制止、不依法拆除的监管人员进行严肃处理；四是对拆违控违工作中涉嫌违纪违法的党员、公职人员，按章移送纪检监察机关处理。

(六) 加强建材监管，防止伪劣建筑材料流入市场

增城区要组织相关职能部门，依职能加大对建材生产厂家和建材市场的监督检查工作力度，依法依规对生产厂家生产的建材、市场销售建材商户销售的建材严格按照质量安全标准规范实施监督抽检，抽检不合格的，要对厂家或商家进行严厉打击，对屡次违法者要依法取缔，同时，要在辖区内加大宣传使用合格建筑材料的力度，督促村民自觉使用。

(七) 加大查处力度，震慑违建偷建抢建行为

近年来，全市已多次因偷建抢建的违法建设造成人员伤亡，市城管部门应在原有“控增量、减存量”的工作基础上，进一步加大违法建设查处工作力度，开展长期而有针对性的监督检查执法行

动，按照规划和房屋登记档案严密监控房屋状况，一经发现违法建设行为，立即组织进行查处，同时对于原有的未拆除违法建筑，也要详细制定查处拆除计划时间表，有计划实施拆除整治，同时，要健全和完善违法建设案件线索移交工作机制，及时将执法过程中的涉及的违法犯罪的案件线索移交公安机关。

附件：1.1 调查组成员签名表