

中华人民共和国国家标准

GB/T 19876—2012/ISO 13855:2010
代替 GB/T 19876—2005

机械安全 与人体部位接近速度相关的 安全防护装置的定位

Safety of machinery—Positioning of safeguards with respect to the
approach speeds of parts of the human body

(ISO 13855:2010, IDT)

2012-11-05 发布

2013-03-01 实施

中华人民共和国国家质量监督检验检疫总局 发布
中国国家标准化管理委员会

目 次

前言	III
引言	IV
1 范围	1
2 规范性引用文件	1
3 术语、定义、符号和缩略语	2
3.1 术语和定义	2
3.2 符号和缩略语	3
4 方法	4
5 全系统停机性能和最小距离计算的通用公式	6
5.1 全系统停机性能	6
5.2 最小距离	6
6 采用有源光电保护系统的电敏保护设备的最小距离计算	7
6.1 概述	7
6.2 探测区垂直于接近方向	7
6.3 探测区平行于接近方向	10
6.4 探测区与接近方向成一定角度	11
6.5 防止绕开电敏保护设备探测区进入危险区	13
6.6 间接接近——从探测区至危险区的路径被障碍物阻挡	15
7 压敏垫或压敏地板位置的计算方法	17
7.1 概述	17
7.2 台阶安装	17
8 双手操纵装置	17
9 不带防护锁定的联锁防护装置	17
附录 A (资料性附录) 计算示例	19
附录 B (资料性附录) 危险机器功能的终止	26
附录 C (资料性附录) 考虑间接接近的示例	27
附录 D (资料性附录) 全系统停机性能的测量与计算	29
附录 E (资料性附录) 光束数量及其高出基准面的高度	31
参考文献	32

前 言

本标准按照 GB/T 1.1—2009 给出的规则起草。

本标准代替 GB/T 19876—2005《机械安全 与人体部位接近速度相关的防护装置的定位》，与 GB/T 19876—2005 相比主要技术变化如下：

- 将标准的名称修改为《机械安全 与人体部位接近速度相关的安全防护装置的定位》；
- 修改了标准的范围(见第 1 章,2005 版的第 1 章)；
- 增加了术语“间接接近”、“绕过探测区”、“危险机器功能终止”、“探测区”、“最小距离”、“侵入距离”(见 3.1.5~3.1.10)；
- 增加了符号和缩略语(见 3.2)；
- 修改了方法流程图(见图 1,2005 版的图 2)；
- 增加了采用带控制功能的有源光电保护装置的机器运行的循环再启动的要求(见 6.2.3.2)；
- 删除了双位置设施(2005 版的 6.4)；
- 增加了防止绕开电敏保护设备进入危险区的要求(见 6.5)；
- 增加了间接接近——从探测区至危险区的路径被障碍物阻挡的要求(见 6.6)；
- 修改了地面设置的停机装置最小距离计算方法(见第 7 章,2005 版的第 7 章)；
- 增加了不带防护锁定的联锁防护装置最小距离计算方法(见第 9 章)；
- 删除了 2005 版中的资料性附录 B；
- 增加了资料性附录 B、资料性附录 C、资料性附录 D 和资料性附录 E。

本标准使用翻译法等同采用 ISO 13855:2010《机械安全 与人体部位接近速度相关的安全防护装置的定位》(英文版)。

本标准等同翻译 ISO 13855:2010。为便于使用,本标准做了下列编辑性修改：

- 用 GB/T 15706—2012 代替国际标准中的 GB/T 15706.1、GB/T 15706.2 或 GB/T 16856.1。
- 按照 GB/T 1.1—2009 的要求修改了范围中条款的表述,增加了标准的适用范围。

与本标准中规范性引用的国际文件有一致性对应关系的我国文件如下：

- GB/T 19436.1—2004 机械电气安全 电敏保护设备 第 1 部分：一般要求和试验 (IEC 61496-1:1997, IDT)

本标准由全国机械安全标准化技术委员会(SAC/TC 208)提出并归口。

本标准起草单位：苏州澳昆智能机器人技术有限公司、深圳市华测检测有限公司、南京林业大学光机电仪工程研究所、机械科学研究总院。

本标准主要起草人：李政德、朱平、居荣华、富锐、刘霞、李波、宋小宁、李勤、宁燕、刘治永、倪超。

本标准所代替标准的历次版本发布情况为：

- GB/T 19876—2005。

引 言

机械领域安全标准的结构如下：

——A类标准(基础安全标准),给出适用于所有机械的基本概念、设计原则和一般特征；

——B类标准(通用安全标准),涉及在机械的一种安全特征或使用范围较宽的一类安全装置：

- B1类,特定的安全特征(如安全距离、表面温度、噪声)标准；
- B2类,安全装置(如双手操纵装置、联锁装置、压敏装置、防护装置)标准。

——C类标准(机器安全标准),对一种特定的机器或一组机器规定出详细的安全要求的标准。

根据 GB/T 15706,本标准属于 B类标准。

C类标准可补充或修改本标准中的条款。

对于按照 C类标准设计和构造的机器,如果 C类标准中的条款与 A类或 B类标准不一致时,优先采用 C类标准。

本标准描述的某些类型的安全防护装置,将其风险减小到最低程度的效果,在一定程度上取决于该装置相关的部件相对于危险区的正确定位。确定这些部件位置时应考虑的一些因素包括：

- 根据 GB/T 16856.1 进行风险评估的必要性；
- 机器实际使用经验；
- 全系统停机性能；
- 安全防护装置启动后保证机器达到安全状态所需要的时间,如停止机器；
- 生物力学数据和人体测量学数据；
- 安全防护装置被致动前人体部位朝危险区的侵入；
- 人体部位从探测区向危险区运动的路径；
- 人员是否有可能进入安全防护装置和危险区之间；
- 进入危险区而不被探测到的可能性。

机械安全 与人体部位接近速度相关的 安全防护装置的定位

1 范围

本标准规定了与人体部位接近速度相关的安全防护装置的定位。

本标准规定了基于人体部位接近速度数值的参数,并提供了从探测区或安全防护装置的致动装置到危险区的最小距离的确定方法。

本标准中的接近速度数值(步行速度和上肢运动)已通过计时测试或实际经验验证。本标准给出了典型接近时计算最小距离的指南。本标准未考虑其他形式的接近,例如跑、跳或跌落。

注1:其他形式的接近可导致接近速度高于或低于本标准中规定的值。

本标准考虑的安全防护装置包括:

- a) 电敏保护设备[见 IEC 61496(所有部分)],包括:
 - 光幕和光栅(AOPDs);
 - 激光扫描器(AOPDDRs)和二维视觉系统;
- b) 压敏保护装置(见 GB/T 17454.1、GB/T 17454.2、GB/T 17454.3),尤其是压敏垫;
- c) 双手操纵装置(见 GB/T 19671);
- d) 不带防护锁定的联锁防护装置(见 GB/T 18831)。

本标准规定了从探测区、探测面、探测线、探测点或联锁防护装置进入点至机器运动部件造成危险(如挤压、剪切、卷入)的危险区的距离。

本标准适用于 GB/T 15706 定义的机械。

本标准不适用于防护因飞射的固体或流体材料、排放、辐射或电力所引起危险造成的风险。

注2:确定公式中侵入距离“C”值时,采用了14岁及以上人群的第5至第95百分位数间的人体测量数据。

注3:本标准中的数据基于工业经验;如果将本标准用于非工业目的,则设计者有责任考虑到这一点。

注4:本标准没有采用专门针对儿童的数据。在可获得儿童接近速度的具体数据之前,设计者在计算安全距离时有责任考虑到儿童可能更快或者儿童可能进入危险区之后才被探测到。

本标准不适用于不使用工具就能被移到比所计算的最小距离更靠近危险区的安全防护装置(如悬挂式双手操纵装置)。

根据本标准所得出的最小距离不适用于在已由防护装置或电敏保护设备提供保护的区域中探测是否有人存在的安全防护装置。

2 规范性引用文件

下列文件对于本文件的应用是必不可少的。凡是注日期的引用文件,仅注日期的版本适用于本文件。凡是不注日期的引用文件,其最新版本(包括所有的修改单)适用于本文件。

GB/T 15706—2012 机械安全 设计通则 风险评估与风险减小(ISO 12100:2010, IDT)

GB 23821—2009 机械安全 防止上下肢触及危险区的安全距离(ISO 13857:2008, IDT)

IEC 61496-1:2004 机械安全 电敏保护设备 第1部分:一般要求和试验(Safety of machinery—Electro-sensitive protective equipment—Part 1:General requirements and tests)

3 术语、定义、符号和缩略语

3.1 术语和定义

GB/T 15706 界定的以及下列术语和定义适用于本文件。

3.1.1

致动 actuation

〈安全防护装置〉安全防护装置探测到人体或人体部位时的物理起动。

3.1.2

全系统停机性能 overall system stopping performance

T

感应功能致动到危险机器功能终止之间的时间间隔。

注：改写自 IEC 61496-1:2004

3.1.3

探测能力 detection capability

d

供应商规定的引起保护装置致动的感应功能参数限值。

[IEC/TS 62046:2004, 3.1.2]

3.1.4

电敏保护设备 electro-sensitive protective equipment

ESPE

一起工作时可起到保护跳闸或存在感应作用的装置和/或元件的集成,其组成至少包括:

——一个感应装置;

——控制/监控装置;

——输出信号开关装置。

[IEC 61496-1:2004, 3.5]

注：电敏保护设备仅指非接触式感应装置。

3.1.5

间接接近 indirect approach

通向危险区的最短路径被机械障碍阻挡时的接近。

注：只有绕过障碍才能接近危险区。

3.1.6

绕过探测区 circumventing the detection zone

从探测区上方、下方或侧面通过,在保护装置未致动的情况下进入危险区。

3.1.7

危险机器功能终止 termination of the hazardous machine function

危险参数降低到不能导致身体伤害或损害健康的水平时所达到的条件。

注：示例见附录 B。

3.1.8

探测区 detection zone

规定试件能被保护设备探测到的区域。

注 1：探测区也可作为点、线或平面。

注 2：改写自 IEC 61496-1:2004, 3.4。

3.1.9

最小距离 minimum distance

S

通过计算得到的防止人或人体部位在机器达到安全状态前进入危险区所必需的安全防护装置和危险区之间的距离。

注：对于不同的状态或不同的接近方式，计算得到的最小安全距离可能也不相同，但是，选择防护装置位置时，应采用这些最小距离中的最大值。

3.1.10

侵入距离 intrusion distance

C

人体部位(通常是手)在安全防护装置致动之前越过安全防护装置向危险区移动的距离。

3.2 符号和缩略语

3.2.1 符号

符号	术 语	单 位
T	全系统停机性能	s
S	最小距离	mm
C	侵入距离	mm
t_1	保护装置的反应时间	s
t_2	停机时间	s
t_3	打开防护装置的打开时间	s
K	接近速度参数	mm/s
d	探测能力	mm
H	探测区距离基准面的高度	mm
h	台阶高度	mm
X	探测区末端与危险区之间的距离	mm
S_{RO}	越过触及的最小距离	mm
S_{RT}	穿过触及的最小距离	mm
C_{RO}	越过触及时距离危险区的侵入距离	mm
C_{RT}	穿过触及时距离危险区的侵入距离	mm
a	危险区的高度	mm
b	安全防护装置(如 ESPE、保护结构)的高度	mm
S^*	实际距离	mm
$l_1; l_2; l_3$	绕过障碍物的最短距离	mm
S_1	l_1 投射到水平面的距离	mm
S_2	l_2 投射到水平面的距离	mm
S_3	l_3 投射到水平面的距离	mm
e	开口尺寸	mm
v	动力驱动联锁防护装置打开的速度	mm/s

3.2.2 缩略语

- AOPD ——有源光电保护装置
AOPDDR ——响应漫反射的有源光电保护装置(如激光扫描器)
VBPD ——基于视觉的保护装置
ESPE ——电敏保护设备

4 方法

图1给出了按照本标准确定安全防护装置的感应或致动装置正确位置的方法示意图,具体如下:

- a) 识别危险并评估风险(见 GB/T 15706);
- b) 如果该机器有 C 类标准可用,则从相应的 C 类标准中选择一种规定的安全防护装置类型,并使用该标准规定的距离;

注1: C 类标准直接规定最小距离或要求参照本标准。

- c) 如果没有 C 类标准,则使用本标准给出的公式计算所选安全防护装置的最小距离;

注2: 合适安全防护装置的选择见 GB/T 15706—2012, 6.3 以及 IEC/TS 62046。

- d) 如果存在绕过(绕过)探测区的可能,还需要利用 6.5 中的公式进行辅助计算;
- e) 如果采用组合式安全防护装置,则计算最小距离时应考虑每一类安全防护装置以及绕开的可能性;
- f) 计算进入危险区每一种可能途径的最小距离,然后从中选择最保险的(最大值);
- g) 如有可能,将此距离用于机器的设计。否则,见步骤 i);
- h) 检查安装安全防护装置后是否存在进入危险区而不被探测到的可能性。如果存在这种可能性,则应重新设计[步骤 i)],否则进入步骤 j);
- i) 可否修改参数或采用其他安全防护装置? 如果不可能,应使用附加安全防护装置;
- j) 检查已确定的位置是否允许人员停留在保护装置与危险区之间而无法探测到。此时,需要根据附加的风险评估提供补充措施。

注3: 补充措施的示例:位于危险区之外或位于安全防护装置与危险区之间的手动复位开关。手动复位开关位置的选择使得对其操作的人员容易检查确认危险区内或者安全防护装置与危险区之间没有人员存在。手动复位功能的要求见 GB/T 16855.1—2008, 5.2.2。

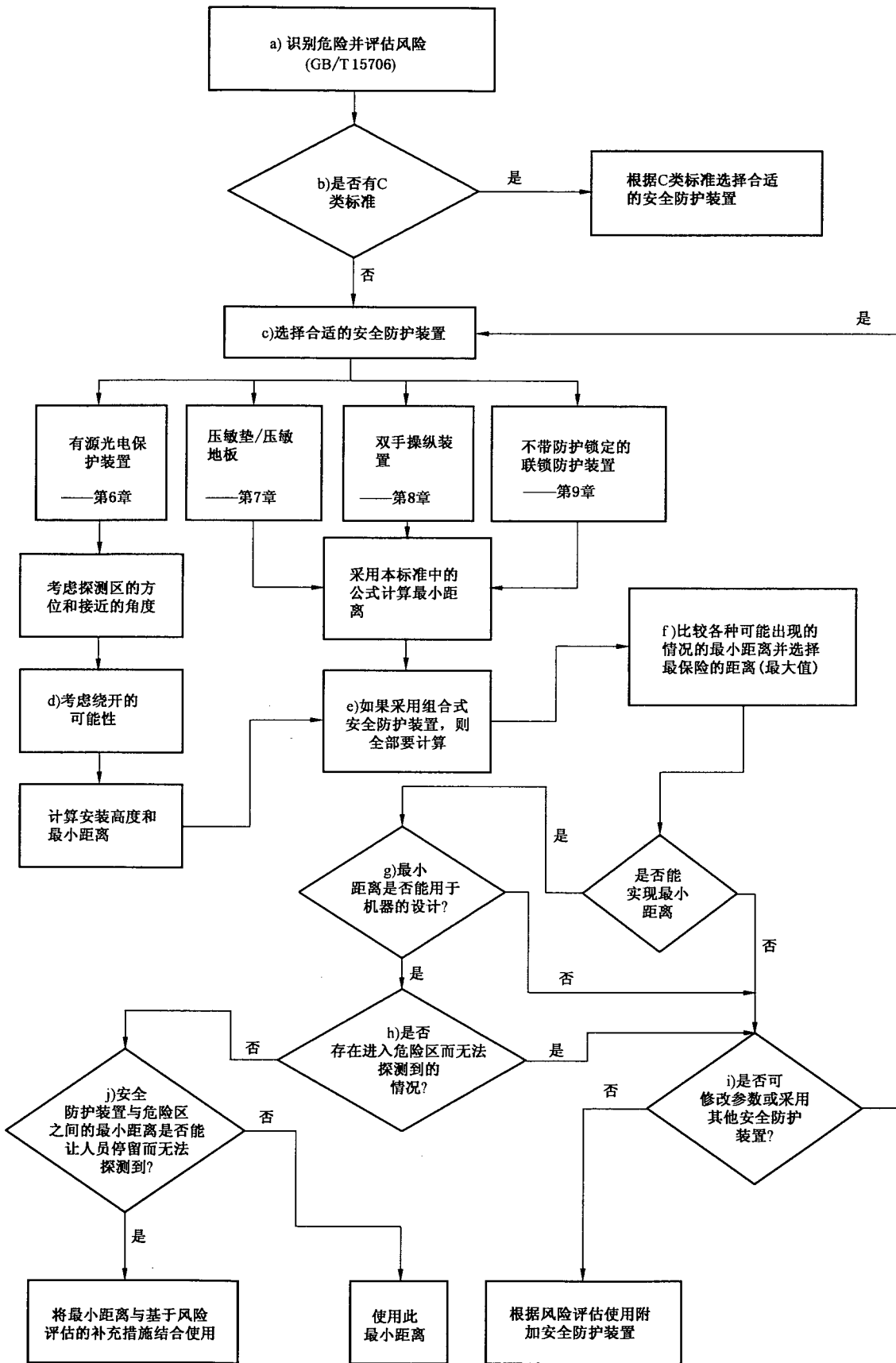


图 1 方法

5 全系统停机性能和最小距离计算的通用公式

5.1 全系统停机性能

全系统停机性能至少由两个阶段组成。两个阶段的关系可用公式(1)表示:

$$T = t_1 + t_2 \quad \dots\dots\dots(1)$$

式中:

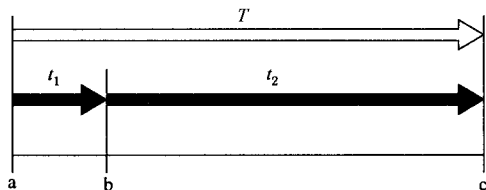
T ——全系统停机性能;

t_1 ——安全防护装置发生致动到输出停机信号的最大时间;

t_2 ——停机时间,是指安全防护装置输出停机信号后终止危险机器功能所需要的最大时间。 t_2 应包含机器控制系统的响应时间。

t_1 和 t_2 受到各种因素的影响,如温度、阀门开关时间、元件老化等。

图 2 表明了 t_1 和 t_2 之间的关系。 t_1 和 t_2 分别是安全防护装置和机器的函数。 t_1 和 t_2 的大小由设计决定,并通过测量进行评价。对 t_1 和 t_2 进行评价时,应考虑因测量、计算和/或结构造成的不确定性。



说明:

- a ——安全防护装置致动;
- b ——安全防护装置运行(产生停机信号);
- c ——危险机器功能终止(安全状态)。

图 2 t_1 和 t_2 之间的关系

全系统停机性能 T 是确定保护装置位置的一项基本特性。估算 T 值时,机器停机时间(t_2)的任何偏差都应考虑(见附录 D)。机器停机时间在生命周期内变长时,宜采用技术或管理措施确保准确的全系统停机性能。例如,这些措施包括:

- 控制装置的制动性能;
- 检查,宜在用户手册中规定检查的性质和频率。

注:可能还需要考虑一些额外因素,如:

- a) 保护功能的完整性(故障安全)(见 GB/T 16855.1、GB/T 16855.2 和 IEC 62061);
- b) 停机性能监控(见 IEC/TS 62046 等);
- c) 因停机性能不充分而无法适用本标准的情况,如:
 - 1) 在一个周期内机器无法停机;
 - 2) 停机性能无法预测。

为了得到精确恰当的值,需要仔细考虑系统停机性能的测量。附录 D 给出了确保得到合适结果的步骤指南。

5.2 最小距离

应通用公式(2)计算至危险区的最小距离。

$$S = (K \times T) + C \quad \dots\dots\dots(2)$$

式中:

S ——最小距离,单位为毫米(mm);

K ——根据人体或人体部位接近速度数据导出的参数,单位为毫米每秒(mm/s);

T——全系统停机性能,单位为秒(s),(见 3.1.2 和 5.1);

C——侵入距离,单位为毫米(mm)。

针对特定类型和特定配置的保护装置,第 6 章至第 9 章给出了如何使用本公式计算最小距离。计算示例见附录 A。

6 采用有源光电保护系统的电敏保护设备的最小距离计算

6.1 概述

6.1.1 本章规定了人体或人体部位接近方向为以下两种主要情况时的要求:

- a) 垂直于(成直角或法线方向)探测区(见 6.2);
- b) 平行于探测区(见 6.3)。

同时还规定了下列情况的要求:

- 需要考虑从一定角度接近(介于垂直和平行方向之间)的情况(见 6.4);
- 不得不考虑电敏保护设备可能被绕开的情况(见 6.5);
- 从探测区通向危险区的路径被障碍物阻碍(间接接近)的情况(见 6.6)。

注 1: 上述情况也可能同时出现。

当最小距离无法探测到停留在探测区域危险区之间的人员时,宜提供存在感应设备或其他方法来防止这种情况。

注 2: 本标准并不提供防止通过攀爬到达危险区的措施。

6.1.2 安全防护装置的配置和定位应能杜绝进入危险区不被发现的情况。

6.1.3 必要时,应提供附加安全防护装置防止绕开安全防护装置的探测区(见图 9)。

6.1.4 如果采用激光扫描器(AOPDDR)或带二维保护区的基于视觉的保护装置(VBPD),则应根据接近方向按照 6.2、6.3 或 6.4 计算最小距离。

6.2 探测区垂直于接近方向

6.2.1 概述

图 3 给出了探测区垂直于接近方向的三个示例。

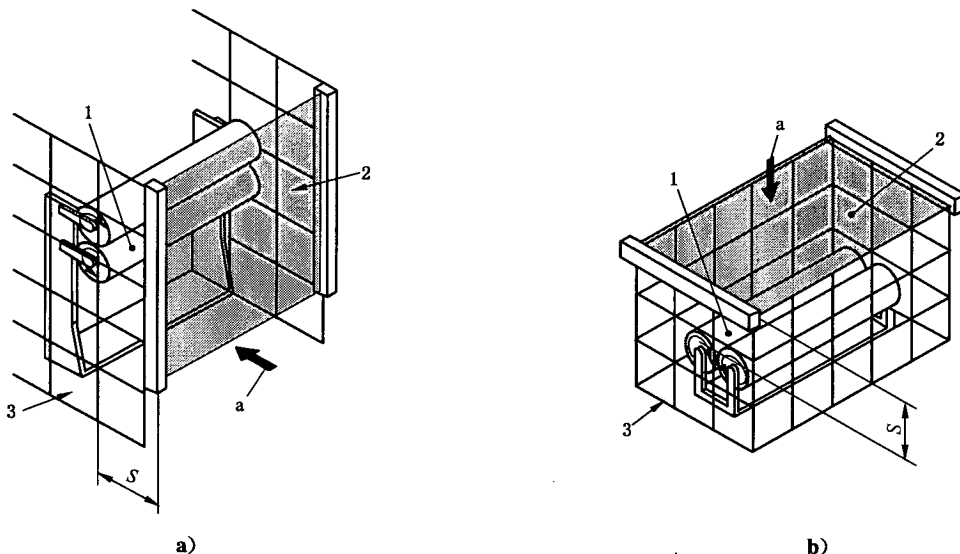
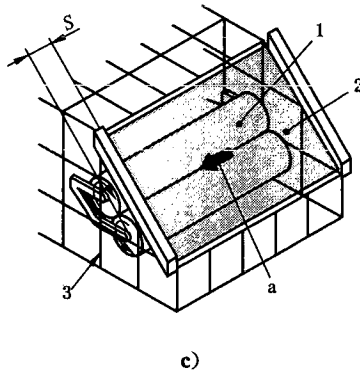


图 3 探测区垂直于接近方向的三个示例



- 说明：
- 1——危险区；
 - 2——探测区；
 - 3——固定式防护装置。
 - S——最小距离；
 - a——接近方向。

图 3 (续)

6.2.2 探测全身进入的垂直探测区

安全防护装置仅用于探测全身进入时：

- a) 最低光束的高度应小于等于 300 mm,防止从探测区下面进入。如果可预见到电敏保护设备将用于非工业用途,例如用于探测是否有儿童存在,则最低光束应小于 200 mm。
- b) 最高光束的高度应大于等于 900 mm,防止从上面跨过探测区。这一要求不适用于单路光束或与接近方向平行的探测区(见 6.3)。

6.2.3 传感器探测直径小于等于 40 mm 的采用有源光电保护设备的电敏保护设备

6.2.3.1 计算

从探测区至危险区的最小距离 S 不应小于根据公式(2)计算得出的最小距离。

$$S = (K \times T) + C \quad \dots\dots\dots(2)$$

式中：

$K=2\ 000\text{ mm/s}$;

$C=8(d-14)$,但不小于 0;

d ——装置的传感器探测能力,单位为毫米(mm)。

则：

$$S = (2\ 000 \times T) + 8(d - 14) \quad \dots\dots\dots(3)$$

公式(3)适用于所有 500 mm 及以下的最小距离 S。S 的最小值应为 100 mm。

如果采用公式(3)计算得到的 S 值超过 500 mm,则可采用公式(4)。在此情况下,S 的最小值应为 500 mm。

$$S = (K \times T) + C \quad \dots\dots\dots(2)$$

式中：

$K=1\ 600\text{ mm/s}$;

$C=8(d-14)$,但不小于 0;

d ——装置的传感器探测能力,单位为毫米(mm)。

则:

$$S = (1\,600 \times T) + 8(d - 14) \dots\dots\dots(4)$$

如果将采用有源光电保护装置的电敏保护设备用于非工业用途,如用于探测是否有儿童存在,则应采用公式(3)计算最小距离 S 并至少再增加 75 mm。这种情况下,公式(4)不再适用。

6.2.3.2 采用带控制功能的有源光电保护装置的机器运行的循环再启动

有源光电保护装置用于机器循环再启动时:

- 其传感器探测能力应小于等于 30 mm;
- 应采用公式(3)(见 6.2.3.1);
- 最小距离 S 应大于 150 mm。

如果传感器探测能力小于等于 14 mm,则:

- 应采用公式(3),且
- 最小距离 S 应大于 100 mm。

注 1: 采用电敏保护设备启动机器工作循环的条件在 GB/T 15706—2012,6.3.2.5.3 以及 IEC/TS 62046:2008,5.6 中给出。

注 2: 对电敏保护设备的额外要求在 IEC 61496-1 中给出。

注 3: 传感器探测直径大于 30 mm 的电敏保护设备在探测到手后可能无法探测到手腕或小臂。可能会发生机器工作循环意外重新启动的情况。

6.2.4 传感器探测直径大于 40 mm 且小于等于 70 mm 的电敏保护设备

传感器探测直径大于 40 mm 且小于等于 70 mm 的电敏保护设备无法检测手的侵入,因此只有在风险评估表明没有必要探测手的侵入时,才应采用这种电敏保护设备。

此设备应按照以下参数安装。

应根据公式(5)计算从探测区至危险区的最小距离。

$$S = (K \times T) + C \dots\dots\dots(2)$$

式中:

$K=1\,600$ mm/s;

$C=850$ mm。

则:

$$S = (1\,600 \times T) + 850 \dots\dots\dots(5)$$

注: 850 mm 可视为标准的手臂触及范围。

6.2.5 多路分道光束

采用 2 路、3 路、或 4 路分道光束可以用来探测全身进入危险区,但不适用于探测人体部位(如手或指头)。

如果风险评估表明可以采用多路分道光束,则这些光束应设置在距离危险区最小距离符合公式(5)(见 6.2.3)的位置。

风险评估过程中,应考虑可能被用来绕过此类装置的方法。风险评估应考虑此类装置可能被绕过的各种情况。例如:

- 从最低的光束下爬入;
- 从最高的光束上面越过触及;
- 从两路光束之间穿过触及;

——身体在两路光束之间通过。

附加信息见附录 E。

6.2.6 单路光束

只有平行于地面且光束被直立姿势的人体阻挡的情况下才考虑使用这类光束。

注：单路光束装置通常与限制开口的其他防护装置或其他结构结合使用，从而保证不可能发生通过防护装置而未被探测到的情况。

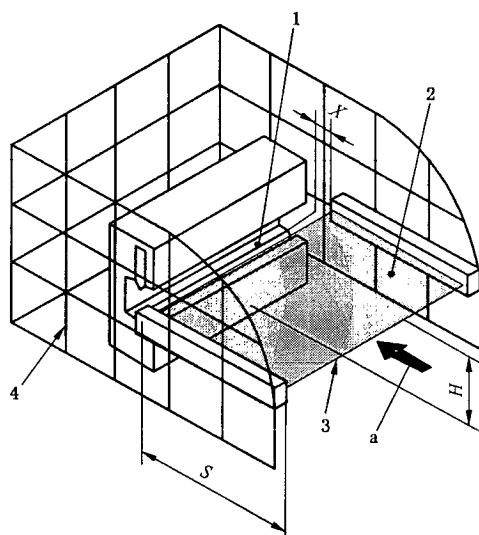
最小距离 S 应按照公式(6)计算。

$$S = (1\,600 \times T) + 1\,200 \quad \dots\dots\dots(6)$$

距离地面或基准面 750 mm 的高度(见 GB 23821)被认为是工业上解决从光束上方跨过或弯腰从光束下意外进入的实用方案。

6.3 探测区平行于接近方向

见图 4。



说明：

- 1 ——危险区；
- 2 ——探测区；
- 3 ——探测区边缘；
- 4 ——固定式防护装置。
- H ——探测区距离基准面的高度；
- S ——最小距离；
- X ——探测区末端与危险区之间的距离；
- a ——接近方向。

图 4 探测区平行于接近方向

接近方向与探测区平行时，应采用公式(7)计算最小距离。

$$S = (K \times T) + C \quad \dots\dots\dots(7)$$

式中：

$K=1\,600$ mm/s；

$C=1\,200$ mm- $0.4H$ ，但是不小于 850 mm。其中 H 为探测区距离基准面(如地面)的高度，单位为毫米。

则：

$$S = (1\,600 \times T) + (1\,200 - 0.4H) \dots\dots\dots(7)$$

对于接近方向平行于探测区的安全防护装置,探测区的高度 H 不应大于 1 000 mm。但是,如果 H 大于 300 mm(非工业应用时为 200 mm,如探测是否有儿童存在),则存在从探测区下方意外进入而未被探测到的风险。风险评估时应考虑这种情况,并在必要时采取补充保护措施。

探测区允许的最低高度应采用公式(8)计算。

$$H = 15(d - 50) \dots\dots\dots(8)$$

如果 d 小于 50 mm,则 H 不能小于 0。

因此,如果探测区高度已知,相应传感器探测能力 d 应根据公式(9)计算得出。

$$d = \left(\frac{H}{15}\right) + 50 \dots\dots\dots(9)$$

这意味着如果探测区高度已知或一定,则可通过计算得出传感器是最大探测能力。

例如,计算 L 型电敏保护设备的水平截面积时,或者假定传感器的探测能力已知或一定,则最低高度可通过计算得出。最低高度允许的最大值为 1 000 mm。

将该装置用作跳闸及存在感应装置时,距离 X (见图 4)不应小于探测能力 d 。

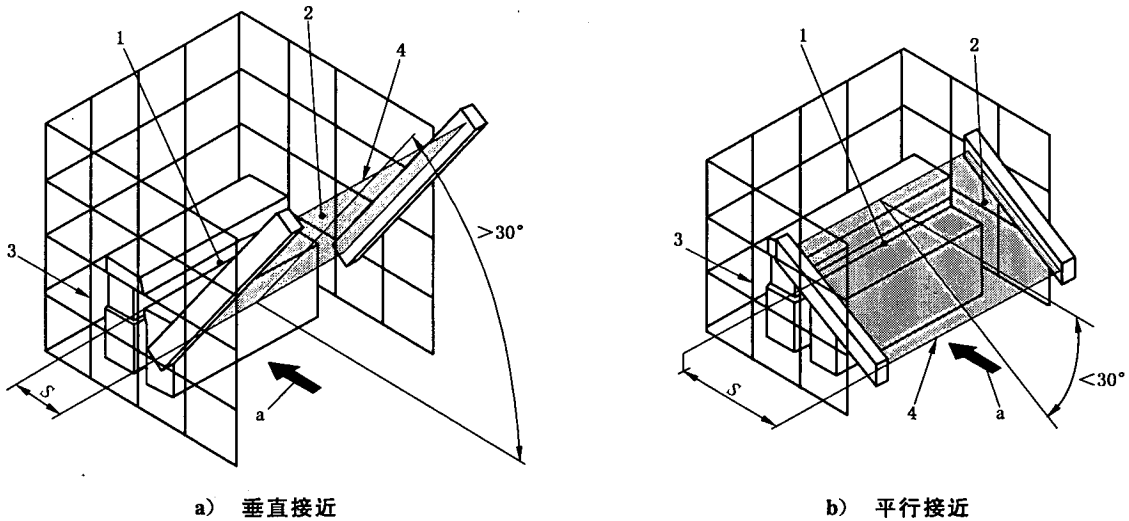
应采取措施防止保护装置被利用为进入危险区的通道(如踏上或爬上外罩)。

6.4 探测区与接近方向成一定角度

如果探测区安装后与接近方向的角度大于 $\pm 30^\circ$,则应作为与接近方向垂直对待[见 6.2、图 5 a)和图 6]。

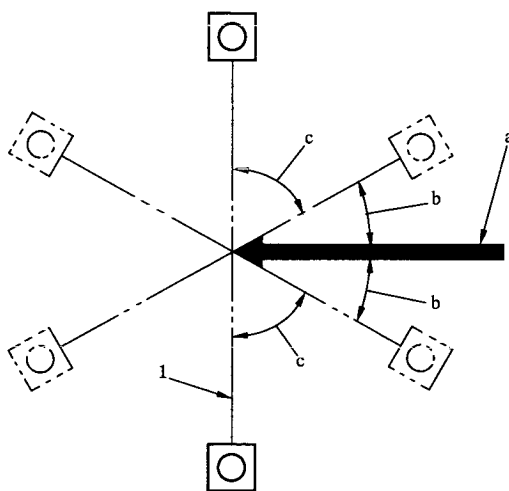
如果探测区安装后与接近方向的角度小于 $\pm 30^\circ$,则应作为与接近方向平行对待[见 6.3、图 5 b)和图 6]。

上述角度应允许 $\pm 5^\circ$ 的误差。



- 说明：
- 1——危险区；
 - 2——探测区；
 - 3——固定式防护装置；
 - 4——探测区边缘。
 - S——最小距离；
 - a——接近方向。

图 5 接近方向与探测区成一定角度



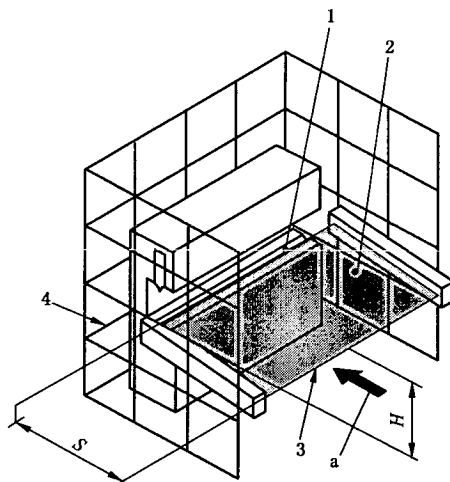
说明:

- 1——电敏保护设备与接近方向成不同角度时的位置。
- a——接近方向;
- b——平行接近角度;小于±30°;
- c——垂直接近角度。

图 6 接近方向的不同角度

当成一定角度的接近被考虑为平行接近时(见图 6),则 H 和 d 关系(见 6.3)的公式(8)应适用于探测区离危险区最远的边缘(见图 7)。

注:在某些应用中,探测区可能会高出基准面 1 000 mm 以上。利用公式(7)计算时,探测区高出基准面 1 000 mm 以外的部分不予考虑。



说明:

- 1 ——危险区;
- 2 ——探测区;
- 3 ——探测区边缘;
- 4 ——固定式防护装置。
- H ——探测区的高度(最低的光束);
- S ——最小距离;
- a ——接近方向。

图 7 探测区的高度(最低的光束)

6.5 防止绕过电敏保护设备探测区进入危险区

6.5.1 概述

应避免绕过电敏保护设备进入危险区。

注：这可以通过提供防护装置或其他保护措施来实现。

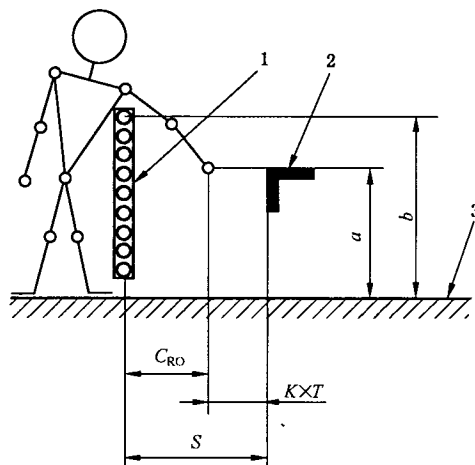
如果无法排除从上方越过垂直已安装的电敏保护设备进入危险区的可能性，则应确定安全防护装置的高度和最小距离 S 。应通过 6.2 和 6.3 中根据人体部位或肢体接近计算出的数值和 6.5.2、6.5.3 和 6.5.4 中确定的从上方越过的数值进行对比来确定。应采用对比得出的较大值。

6.5.2 防止从上方越过不带附加保护结构的电敏保护设备的垂直探测区

为了防止采取从上方越过的方式绕过 ESPE,探测区至危险区的最小距离 S 不应小于根据公式(10)计算出的最小距离。

C_{RO} 应使用表 1 中的值。表 1 给出的 C_{RO} 是根据人体部位(通常是手)在电敏保护设备致动前能够朝危险区移动的距离确定的附加距离,单位为毫米。表 1 只针对从上方越过 ESPE 的情况。

图 8 所示为从上方越过不带附加保护结构的垂直探测区。



说明：

- 1 —— 电敏保护设备；
- 2 —— 危险区；
- 3 —— 基准面。
- a —— 危险区高度；
- b —— 电敏保护设备探测区上边缘的高度；
- C_{RO} —— 人体部位在电敏保护设备致动前能够朝危险区移动的距离(具体值见表 1)；
- S —— 从上方越过的最小距离。

图 8 从上方越过不带附加保护结构的电敏保护设备的垂直探测区

如果已固定 ESPE 的高度,则可根据表 1 得出最小距离 S 。如果已固定最小距离,同样也可以根据表 1 得出所需的 ESPE 高度。

$$S = (K \times T) + C_{RO} \dots\dots\dots(10)$$

式中：

$K = 2\,000 \text{ mm/s}$;

则：

$$S = (2\,000 \times T) + C_{RO} \dots\dots\dots(11)$$

此公式适用于所有 500 mm 及以下的最小距离 S 。 S 的最小值不应小于 100 mm。首先用公式(11)计算 S 。如果 S 值超过 500 mm,则可使用公式(12)。 S 值不应小于 500 mm。

$$S = (K \times T) + C_{RO} \quad \dots\dots\dots(10)$$

式中:

$K=1\ 600\ \text{mm/s}$;

则:

$$S = (1\ 600 \times T) + C_{RO} \quad \dots\dots\dots(12)$$

表 1 从上方越过电敏保护设备的垂直探测区 单位为毫米

危险区高度 a	电敏保护设备探测区上边缘的高度 b											
	900	1 000	1 100	1 200	1 300	1 400	1 600	1 800	2 000	2 200	2 400	2 600
	至危险区的附加距离 C_{RO}											
2 600 ^a	0	0	0	0	0	0	0	0	0	0	0	0
2 500	400	400	350	300	300	300	300	300	250	150	100	0
2 400	550	550	550	500	450	450	400	400	300	250	100	0
2 200	800	750	750	700	650	650	600	550	400	250	0	0
2 000	950	950	850	850	800	750	700	550	400	0	0	0
1 800	1 100	1 100	950	950	850	800	750	550	0	0	0	0
1 600	1 150	1 150	1 100	1 000	900	850	750	450	0	0	0	0
1 400	1 200	1 200	1 100	1 000	900	850	650	0	0	0	0	0
1 200	1 200	1 200	1 100	1 000	850	800	0	0	0	0	0	0
1 000	1 200	1 150	1 050	950	750	700	0	0	0	0	0	0
800	1 150	1 050	950	800	500	450	0	0	0	0	0	0
600	1 050	950	750	550	0	0	0	0	0	0	0	0
400	900	700	0	0	0	0	0	0	0	0	0	0
200	600	0	0	0	0	0	0	0	0	0	0	0
0	0	0	0	0	0	0	0	0	0	0	0	0

当给出的值为 0 时,宜根据 6.2 至 6.4 计算最小距离 S 。

注 1: 如果电敏保护设备:
 ——探测区上边缘高度小于 900 mm,则不包括,因为不能充分防止被绕过或跨越。
 ——探测区下边缘相对于基准面高度大于 300 mm,则不能充分防止从底下爬过。

注 2: 本表中的数据由德国 BG 研究得出,见参考文献[21]。

注 3: 表 1 中给出的值大多数小于 GB 23821—2009 的表 1 和表 2 中给出的值,因为人体部位从安全防护装置上方越过时自身不能形成支撑。

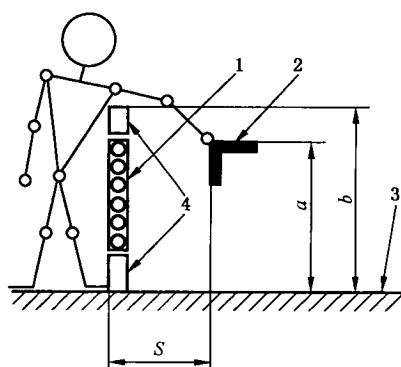
^a 不可能从上方越过接近危险区。

确定表 1 中的值时,不应采用插值法。如果已知 a 、 b 和 C_{RO} 值处于表 1 中两个值的中间,则应采用较大的最小距离值。

示例见附录 A。

6.5.3 防止从上方越过与保护结构(如固定式防护装置)结合使用的电敏保护设备的垂直探测区

如果可从上方越过保护结构接近危险区(见图 9),则最小距离 S 不应小于根据 GB 23821—2009 中,4.2.2 中的表 1(低风险)或表 2(高风险)确定的至危险区的水平安全距离 c 。



说明:

- 1——电敏保护设备;
- 2——危险区;
- 3——基准面;
- 4——保护结构(如固定式防护装置)。
- a*——危险区的高度;
- b*——保护结构上边缘的高度;
- S*——从上方越过的最小距离[*S*等于 GB 23821—2009, 4. 2. 2 中的表 1(低风险)或表 2(高风险)的 *c* 值]。

图 9 从上方越过与防护结构结合使用的电敏保护设备的垂直探测区示例

6.5.4 从上方与探测区成一定角度越过

当接近方向可被认为是垂直方向[见图 5 a)和图 6],且可以通过从上方越过电敏保护设备接近危险区时,则最小距离 *S* 应采用以下数值中较大的:

- a) 使用 6.2.3.1 或 6.2.4 中相应公式计算得出的距离;
- b) 使用 6.2.3.1 或 6.2.4 中相应公式,并用表 1 中给出的从上方越过的附加距离 C_{RO} 代替 *C* 计算得出的距离。

最小距离应从离危险区最近的光束开始计算。

6.6 间接接近——从探测区至危险区的路径被障碍物阻挡

6.6.1 概述

存在两个或多个危险区使用 ESPE 时,则应计算每一个危险区的最小距离。

当有永久固定的障碍物阻碍上肢进入危险区时,最小距离可以是这些障碍物周围最短的路径(间接接近,见图 10)。这种情况下,接近速度不同于直接接近的速度,因此应降低到 1 600 mm/s。

比较所有最小距离,*S* 应取其中最大的值。

障碍物是机器功能设计的结果,但不应仅仅为了降低上肢接近速度而设置障碍物。

注:障碍物指防止直接通过危险区的机器部件,如外壳、盖板、阻挡装置、辅助设备。

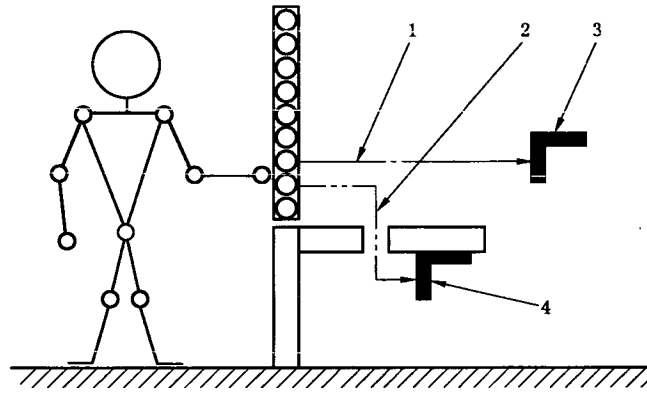
6.6.2 间接接近的最小距离计算

对于间接接近,电敏保护设备至危险区的实际距离用公式(13)计算。

$$S^* = (K \times T) + C = l_1 + l_2 + l_3 \dots\dots\dots (13)$$

式中:

*S**——实际距离。



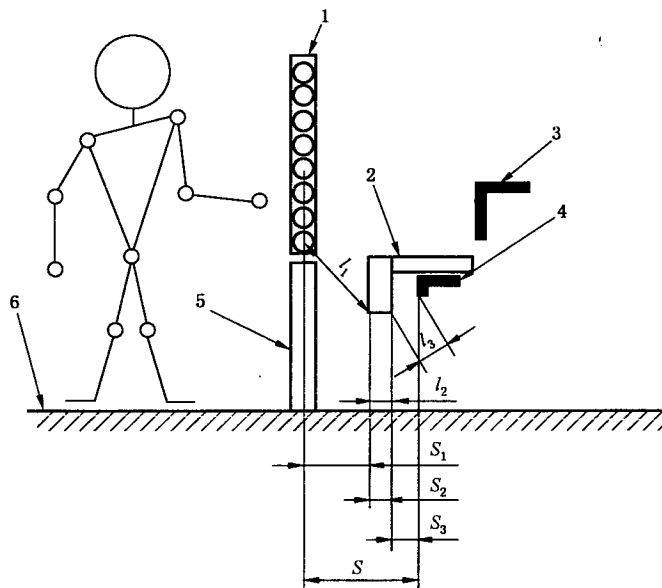
说明：

- 1——直接接近；
- 2——间接接近；
- 3——危险区 1；
- 4——危险区 2。

图 10 间接接近示例

在本公式中,接近速度的参数 K 应取 $1\ 600\ \text{mm/s}$ 。 l_1 、 l_2 和 l_3 是指探测区至障碍物周围、下方或上方测得的最短距离(见 6.2~6.5)。可认为间接接近的最小距离 S 是实际距离 S^* 在水平方向的投影长度(见图 11)。

最小距离 S 的计算示例见 C.1。



说明：

- 1——电敏保护设备；
- 2——障碍物；
- 3——危险区 2；
- 4——危险区 1；
- 5——保护结构；
- 6——基准面。
- S ——最小距离,危险区至探测区最外边的水平距离;
 $S=S_1+S_2+S_3$
- S_1 —— l_1 在水平面上的投影;
- S_2 —— l_2 在水平面上的投影;
- S_3 —— l_3 在水平面上的投影;
- l_1 、 l_2 、 l_3 ——障碍物周围至危险区方向的最短距离。

图 11 实际距离计算图解

可能发生间接接近情况下,确定探测区位置的最小距离可采用上述方法计算。

注:对于某些只可能间接接近的不常见操作,可以接受采用较低的接近速度。例如,研究表明对于两个间距为 1 m 或以下且最小高度为 500 mm 的障碍物,可采用 0.8 的折减系数(见参考文献[21])。

7 压敏垫或压敏地板位置的计算方法

7.1 概述

应根据相应的 C 类标准选择和使用压敏垫/压敏地板;如果没有相应的 C 类标准,则根据风险评估的结果选择和使用。

为防止在不被致动的情况下被轻易跨越,压敏垫/压敏地板最小宽度应至少为 750 mm。

注:研究表明,以步行速度行进时,从脚后跟触地处量出的两步间(即以同一只脚起步和停步)的第 95 百分位数距离约为 1 900 mm。将这一长度除以 2 并减去第 5 百分位数的鞋长,则步距为 700 mm。如果假设不得不规定一个允差,例如在探测区与 50 mm 步幅(示例)之间,则得出探测区的最小宽度为 750 mm。

本章所得出的压敏垫/压敏地板的最小距离,其前提条件是假设进入危险区的接近速度为步行速度(1 600 mm/s)。

从危险区到保护装置探测区最边缘的最小距离 S 应使用公式(14)计算:

$$S = (1\ 600 \times T) + 1\ 200 \quad \dots\dots\dots(14)$$

7.2 台阶安装

如果保护装置安装在台阶或凸起的平台上,则最小距离就可以缩短 $0.4h$,这里的 h 为台阶高度,单位为毫米。从探测区到危险区的最小距离 S 可使用公式(15)计算:

$$S = (1\ 600 \times T) + (1\ 200 - 0.4h) \quad \dots\dots\dots(15)$$

8 双手操纵装置

从最近的致动器至危险区的最小距离应使用公式(16)计算。

$$S = (K \times T) + C \quad \dots\dots\dots(2)$$

式中:

$K=1\ 600$ mm/s;

$C=250$ mm。

则:

$$S = (1\ 600 \times T) + 250 \quad \dots\dots\dots(16)$$

如果致动器一触发就可消除手或手的一部分侵入危险区的风险(如适当的遮蔽),则 C 可能为零, S 最小允差为 100 mm。

注:GB/T 19671 给出了通过覆盖来防止废弃控制器预定操作的建议。该标准所提出的措施并不是在所有应用中都足以防止手或手的一部分侵入危险区。

9 不带防护锁定的连锁防护装置

为了保证在危险机器动作停止前,打开不带防护锁定的连锁防护装置时不能进入危险区,应确定最小距离 S 。

从不带防护锁定的连锁防护装置开口的最近边至危险区的最小距离应使用公式(2)计算。

$$S = (K \times T) + C \quad \dots\dots\dots(2)$$

式中:

$K=1\ 600\ \text{mm/s}$;

C ——如果产生停机信号之前,手指或手能够穿过开口朝危险区方向运动,则 C 是取自 GB 23821—2009 的表 4 和表 5 中的安全距离。

在某些情况下, T 可能减去打开时间 t_3 , t_3 是将防护装置打开到开口尺寸允许人体相关部位进入所需要的时间。应考虑 GB 23821—2009 中表 4 和表 5 给出的开口尺寸 e 。应从能够进入危险区的人体最小部位开始计算。

如果打开时间 t_3 取决于联锁防护装置,则应采用该时间,并通过计算或试验确定。

对于动力驱动联锁防护装置,包括联锁卷帘门, t_3 可使用公式(17)计算:

$$t_3 = \frac{e}{v} \dots\dots\dots (17)$$

式中:

e ——开口尺寸,单位为毫米每秒(mm/s);

v ——动力驱动联锁防护装置打开的速度,单位为毫米每秒(mm/s)。

注: 如果最小距离太大,可采用带防护锁定的联锁防护装置(见 GB/T 18831)来减小。

附录 A
(资料性附录)
计算示例

A.1 概述

本附录给出了如何使用本标准的示例。

这些示例假定相应的 C 类标准或相关机器的风险评估允许使用示例中选用的安全防护装置。

最小距离 S 的计算包括三个步骤：

- a) 第一步：穿过探测区的最小距离， S_{RT} ；
- b) 第二步：从上方越过探测区的安全距离， S_{RO} ；
- c) 第三步：对比 S_{RT} 和 S_{RO} ，确定 S 。

注：某些应用中，可能有必要注意其他绕过安全防护装置的可能性，而不仅仅是从上方越过。

A.2 示例 1

机器停机时间为 $60\text{ ms}(t_2)$ 。该机器装有一个垂直式有源光电保护装置的电敏保护设备，其传感器探测能力为 14 mm 、响应时间为 $30\text{ ms}(t_1)$ 。本示例中，假设不可能从上方越过 ESPE。因此，不必进行第二步和第三步计算。

使用公式(3)：

$$S = (2\,000 \times T) + 8(d - 14)$$

式中：

S ——危险区至探测区的最小距离，单位为毫米(mm)；

T ——全系统停机性能， $(60 + 30)\text{ ms} = 90\text{ ms} = 0.09\text{ s}$ ；

$d = 14\text{ mm}$ 。

则：

$$S = (2\,000 \times 0.09) + 8(14 - 14)$$

$$\underline{S = 180\text{ mm}}$$

A.3 示例 2

使用与示例 1 相同的机器，但是传感器探测能力为 30 mm 。

使用公式(3)：

$$S = (2\,000 \times T) + 8(d - 14)$$

式中：

T ——全系统停机性能， $(60 + 30)\text{ ms} = 90\text{ ms} = 0.09\text{ s}$ ；

$d = 30\text{ mm}$ 。

则：

$$S = (2\,000 \times 0.09) + 8(30 - 14)$$

$$S = 180 + 128$$

$$\underline{S = 308\text{ mm}}$$

A.4 示例 3

计算垂直安装的电敏保护设备的最小距离 S 并确定探测区上边缘的高度 b 。

机器的停机时间为 $250\text{ ms}(t_2)$, 含控制系统响应时间。该机器装有一个垂直式有源光电保护装置 (AOPD) 的电敏保护设备, 其传感器探测能力为 $30\text{ mm}(d)$ 、响应时间为 $30\text{ ms}(t_1)$ 。危险区高于基准面 $800\text{ mm}(a)$; 有源光电子保护装置从 200 mm 高度开始有效。

a) 第一步:

计算穿过电敏保护设备的安全距离, S_{RT} 。

使用公式(3):

$$S_{RT} = (K \times T) + C_{RT} = (2\,000 \times T) + 8(d - 14)$$

式中:

S_{RT} ——根据 6.2.3.1, 从危险区至探测区的最小距离, 单位为毫米(mm);

T ——全系统停机性能, $(250 + 30)\text{ ms} = 280\text{ ms} = 0.28\text{ s}$;

$d = 30\text{ mm}$ 。

则:

$$S_{RT} = (2\,000 \times 0.28) + 8(30 - 14)$$

$$S_{RT} = 688\text{ mm}$$

由于 $S > 500\text{ mm}$, 可使用公式(4):

$$S_{RT} = (1\,600 \times T) + 8(d - 14)$$

则:

$$S_{RT} = (1\,600 \times 0.28) + 8(30 - 14)$$

$$S_{RT} = 576\text{ mm}$$

b) 第二步:

1) 确定:

——至危险区的附加距离, C_{RO} ;

——用于探测从上方越过电敏保护设备的最低高度 b 。

使用公式(2):

$$S = (K \times T) + C$$

设 $S_{RO} = S_{RT}$, 则:

$$C_{RO} = C_{RT} = 128\text{ mm}$$

在表 A.1 中, “ $a = 800$ ”列(见①), C_{RO} 次小值为 $C_{RO} = 0\text{ mm}$ (见②)

2) 利用表 A.1 确定电敏保护设备探测区上边缘的高度 b 。

相应的值为 $b = 1\,600\text{ mm}$ (见③)。

表 A.1 从上方越过电敏保护设备的垂直探测区

单位为毫米

危险区高度 <i>a</i>	电敏保护设备探测区上边缘的高度 <i>b</i>											
	900	1 000	1 100	1 200	1 300	1 400	1 600③	1 800	2 000	2 200	2 400	2 600
	至危险区的附加距离 <i>C_{RO}</i>											
2 600*	0	0	0	0	0	0	0	0	0	0	0	0
2 500	400	400	350	300	300	300	300	300	250	150	100	0
2 400	550	550	550	500	450	450	400	400	300	250	100	0
2 200	800	750	750	700	650	650	600	550	400	250	0	0
2 000	950	950	850	850	800	750	700	550	400	0	0	0
1 800	1 100	1 100	950	950	850	800	750	550	0	0	0	0
1 600	1 150	1 150	1 100	1 000	900	850	750	450	0	0	0	0
1 400	1 200	1 200	1 100	1 000	900	850	650	0	0	0	0	0
1 200	1 200	1 200	1 100	1 000	850	800	0	0	0	0	0	0
1 000	1 200	1 150	1 050	950	750	700	0	0	0	0	0	0
800①	1 150	1 050	950	800	500	450	0②	0	0	0	0	0
600	1 050	950	750	550	0	0	0	0	0	0	0	0
400	900	700	0	0	0	0	0	0	0	0	0	0
200	600	0	0	0	0	0	0	0	0	0	0	0
0	0	0	0	0	0	0	0	0	0	0	0	0

注：附加信息见表 1 中的注。

* 不可能从上方越过接近危险区。

c) 第三步：

由于 $C_{RO}=0$ ，因此 S_{RO} 小于 S_{RT} ，选用 S_{RT}

$$S = S_{RT} = 576 \text{ mm}$$

A.5 示例 4

计算垂直安装的电敏保护设备探测区的最小距离 S ，其探测区上边缘高度 b 为 1 300 mm。

机器的停机时间为 250 ms(t_2)，含控制系统响应时间。该机器装有一个垂直式有源光电保护装置(AOPD)的电敏保护设备，其传感器探测能力为 30 mm(d)、响应时间为 30 ms(t_1)。危险区高于基准面 800 mm(a)；有源光电保护装置从 200 mm 高度开始有效，其探测区的上边缘高度(b)为 1 300 mm。

a) 第一步：

确定穿过电敏保护设备的最小距离 S_{RT} ：

使用公式(3)：

$$S_{RT} = (K \times T) + C_{RT} = (2\ 000 \times T) + 8(d - 14)$$

式中：

S_{RT} ——根据 6.2.3.1，危险区至探测区的最小距离，单位为毫米(mm)；

T ——全系统停机性能, $(250+30)\text{ms}=280\text{ms}=0.28\text{s}$;
 $d=30\text{mm}$ 。

则:

$$S_{RT} = (2\,000 \times 0.28) + 8(30 - 14)$$

$$S_{RT} = 688\text{mm}$$

由于 $S_{RT} > 500\text{mm}$, 因此使用公式(4):

$$S = (1\,600 \times T) + 8(d - 14)$$

则:

$$S_{RT} = (1\,600 \times 0.28) + 8(30 - 14)$$

$$S_{RT} = 576\text{mm}$$

b) 第二步:

当确定表 A. 2 中的值时, 不应采用插值法。如果 $a=650\text{mm}$, 则表 A. 2 中最近(更安全)的值为 $a=800\text{mm}$ 。如果 $b=1\,340\text{mm}$, 则表 A. 2 中最近(更安全)的值为 $b=1\,300\text{mm}$ 。

确定从上方越过电敏保护设备的安全距离, S_{RO} 。

1) 利用表 A. 2, 已知 $a=800\text{mm}$ (见①)和 $b=1\,300$ (见②):

找出的 $C_{RO}=500\text{mm}$ (见③)即为从上方越过的最小附加距离。

表 A. 2 从上方越过电敏保护设备的垂直探测区

单位为毫米

危险区高度 a	电敏保护设备探测区上边缘的高度 b											
	900	1 000	1 100	1 200	1 300②	1 400	1 600	1 800	2 000	2 200	2 400	2 600
	至危险区的附加距离						C_{RO}					
2 600*	0	0	0	0	0	0	0	0	0	0	0	0
2 500	400	400	350	300	300	300	300	300	250	150	100	0
2 400	550	550	550	500	450	450	400	400	300	250	100	0
2 200	800	750	750	700	650	650	600	550	400	250	0	0
2 000	950	950	850	850	800	750	700	550	400	0	0	0
1 800	1 100	1 100	950	950	850	800	750	550	0	0	0	0
1 600	1 150	1 150	1 100	1 000	900	850	750	450	0	0	0	0
1 400	1 200	1 200	1 100	1 000	900	850	650	0	0	0	0	0
1 200	1 200	1 200	1 100	1 000	850	800	0	0	0	0	0	0
1 000	1 200	1 150	1 050	950	750	700	0	0	0	0	0	0
800①	1 150	1 050	950	800	500③	450	0	0	0	0	0	0
600	1 050	950	750	550	0	0	0	0	0	0	0	0
400	900	700	0	0	0	0	0	0	0	0	0	0
200	600	0	0	0	0	0	0	0	0	0	0	0
0	0	0	0	0	0	0	0	0	0	0	0	0

注: 附加信息见表 1 中的注。

* 不可能从上方越过接近危险区。

2) 使用公式(10):

$$S = S_{RO} = (K \times T) + C_{RO}$$

式中:

$$S_{RO} = (2\ 000 \times 0.28) + 500$$

$S_{RO} > 500$ mm, 因此使用公式(12):

$$S = (1\ 600 \times T) + C_{RO}$$

则:

$$S = (1\ 600 \times 0.28) + 500$$

$$S_{RO} = 448 + 500 = 948\ \text{mm}$$

c) 第三步:

比较 S_{RT} 和 S_{RO} , 确定最小距离 S :

$$S_{RT} < S_{RO}$$

相应的, 至危险区的最小距离为 $S = S_{RO} = 948$ mm。

A.6 示例 5

计算与固定式防护装置结合使用的垂直安装电敏保护设备探测区的最小距离 S 。

机器的停机时间为 $250\ \text{ms}(t_2)$, 含控制系统响应时间。该机器装有一个垂直式有源光电保护装置 (AOPD) 的电敏保护设备, 其传感器探测能力为 $30\ \text{mm}(d)$ 、响应时间为 $30\ \text{ms}(t_1)$ 。危险区高于基准面 $800\ \text{mm}(a)$; 有源光电子保护装置从 $200\ \text{mm}$ 高度开始有效, 其防护装置上边缘高度为 $1\ 600\ \text{mm}(b)$ 。

a) 第一步:

确定穿过电敏保护设备的最小距离 S_{RT} 。

使用公式(3):

$$S = (2\ 000 \times T) + 8(d - 14)$$

式中:

$S = S_{RT}$ —— 根据 6.2.3.1, 危险区至探测区的最小距离, 单位为毫米 (mm);

T —— 全系统停机性能, $(250 + 30)\ \text{ms} = 280\ \text{ms} = 0.28\ \text{s}$;

$d = 30\ \text{mm}$ 。

则:

$$S = (2\ 000 \times 0.28) + 8(30 - 14)$$

$$S_{RT} = 688\ \text{mm}$$

$S_{RT} > 500$ mm, 因此使用公式(4):

$$S = (1\ 600 \times T) + 8(d - 14)$$

则:

$$S = (1\ 600 \times 0.28) + 8(30 - 14)$$

$$S_{RT} = 576\ \text{mm}$$

b) 第二步

确定从上方越过电敏保护设备的最小距离, S_{RO} 。

已知 $a = 800\ \text{mm}$ 和 $b = 1\ 600\ \text{mm}$, 使用 GB 23821—2009 中的表 2。

找出:

$S_{RO} = c = 600\ \text{mm}$, 即为从上方越过至危险区最小距离。

c) 第三步:

比较 S_{RT} 和 S_{RO} , 确定最小距离 S :

$$S_{RO} > S_{RT}$$

相应的, 至危险区的最小距离为 $S = S_{RO} = 600 \text{ mm}$ 。

A.7 比较不同保护装置的示例

A.7.1 示例 6

用光电保护装置探测意外进入机器危险区。假设危险区的高度为 600 mm。

风险评估表明采用多路单道光束更合适, 因此, 按照附录 E 选用三路光束的 ESPE。

机器系统的停机时间为 300 ms (t_2), 安全防护装置的响应时间为 35 ms (t_1)。

由表 E.1 可知, 三路光束应分别设置在离地面 300 mm、700 mm 和 1 100 mm 处。

a) 第一步:

最小距离由公式(5)确定:

$$S_{RT} = (1\ 600 \times T) + 850$$

式中:

$$T = 335 \text{ ms} = 0.335 \text{ s}.$$

则:

$$S_{RT} = (1\ 600 \times 0.335) + 850$$

$$S_{RT} = 536 + 850$$

$$S_{RT} = 1\ 386 \text{ mm}$$

b) 第二步

由于最上面一道光束高度是 1 100 mm, 需要考虑从上方越过。

从表 A.1 可知, 公式中的 C_{RO} 值为 750 mm。

则:

$$S_{RT} = (1\ 600 \times 0.335) + 750$$

$$S_{RO} = 1\ 286 \text{ mm}$$

c) 第三步:

$$S_{RO} < S_{RT}$$

因此:

选择 $S = S_{RT} = 1\ 386 \text{ mm}$ 作为最小距离。

A.7.2 示例 7

机器与示例 6 相同, 但使用安装在地面的压敏垫或安装在地面的光电保护装置代替三路光束装置。

a) 第一步:

最小距离由公式(10)确定:

$$S = (1\ 600 \times T) + 1\ 200$$

则:

$$S = (1\ 600 \times 0.335) + 1\ 200$$

$$S = 536 + 1\ 200$$

$$S = 1\ 736 \text{ mm}$$

b) 第二步和第三步:

与示例 6 中按表 A.1 确定的从上方越过数值比较后, 选择 1 736 mm 作为最小距离。

A.7.3 示例 8

机器与示例 6 相同,但安装双手操纵装置。

使用公式(15):

$$S=(1\ 600\times T)+250$$

则:

$$S=(1\ 600\times 0.335)+250$$

$$S=536+250$$

$$S=786\text{ mm}$$

如果得到充分覆盖,则 S 可降低至 536 mm(见第 8 章)。

附录 B
(资料性附录)
危险机器功能的终止

按照本标准规定计算安全防护装置的最小距离时,系统停机性能是一项决定性参数。此时间取决于危险机器功能(通常是运动)改变至不再伤害人体的时刻。如果能确保不会造成人身伤害或健康损害,则认为达到此时刻。

如果此时刻在机器完全停止前达到,但是又不可能确定具体达到的时间,则有必要考虑采用完全停止的时间。

许多因素都能影响停机性能,且只有有限的指南。以下提供了一些可以考虑的示例,但是所引用标准在特定应用中却不一定具有直接相关性:

- a) 施加在人体上的力;
- b) 受到影响的人体部位;
- c) 机器部件的形状(如锐边、突出部分等);
- d) 材料的性质(如软橡胶、易变形);
- e) 运动速度;
- f) 挤压风险。

目前,还没有用于评价人体受力所造成的影响的 B 类标准。

注 1: 可在 GB/T 8196—2003, 5.2.5.2 中找到关于力和动能方面的一些信息。

注 2: 可在 GB 12265.3 找到避免人体部位挤压的最小间隙。

注 3: 也可见 GB/T 16856.1—2008 的附录 A 列出的危险状态示例。

如果按照本标准的规定计算防护装置的最小距离,宜明确危险机器功能终止与机器完全停止时刻之间的关系。可按以下示例确定此关系:

——存在挤压危险的情况下,除非存在头部挤压风险之外,可认为危险机器功能终止就是机器完全停止位置之前 2 mm。这就意味着可在停机时间基础上再减去这 2 mm 所代表的时间。

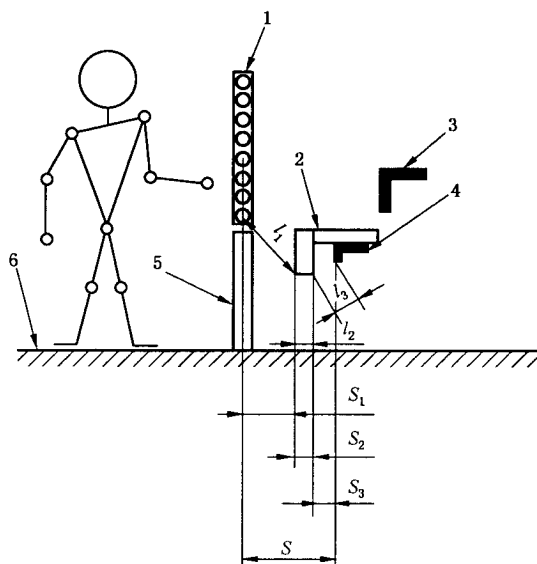
注 4: 除头部之外,可认为压缩 2 mm 并不会对人体部位造成伤害。

附录 C
(资料性附录)
考虑间接接近的示例

本附录给出了绕过障碍物的路径计算。

机器的停机时间为 250 ms(t_2)。该机器装有一个采用垂直式有源光电保护装置的电敏保护设备，其传感器探测能力为 30 mm(d)、响应时间为 30 ms(t_1)的。

进入危险区需要绕过一个障碍物(见图 C.1)。



说明：

- 1 —— 电敏保护设备；
- 2 —— 障碍物；
- 3 —— 危险区 2；
- 4 —— 危险区 1；
- 5 —— 保护结构；
- 6 —— 基准面。
- S —— 最小距离，危险区至探测区最外边的水平距离；
- $S = S_1 + S_2 + S_3$ ；
- S_1 —— l_1 在水平面上的投影；
- S_2 —— l_2 在水平面上的投影；
- S_3 —— l_3 在水平面上的投影。
- $l_1; l_2; l_3$ —— 障碍物周围至危险区方向的最短距离。

图 C.1 间接接近时水平距离与最小距离之间的关系

本示例采用以下设计数据：

$$l_1 = 100 \text{ mm}$$

$$l_3 = 200 \text{ mm}$$

使用公式(3)和 6.2.3.1：

$$S^* = (1\,600 \times T) + 8(d - 14)$$

式中:

$S^* = (K \times T) + C = l_1 + l_2 + l_3$ [使用公式(13)], 即危险区至探测区的实际距离, 单位为毫米(mm);

T ——全系统停机性能, $(250 + 30) \text{ms} = 280 \text{ms} = 0.28 \text{s}$;

$d = 30 \text{mm}$ 。

则:

$$S^* = (1\,600 \times 0.28) + 8(30 - 14)$$

$$S^* = 576 \text{mm}$$

本示例中假设的水平距离已由设计确定并根据 l_1 和 l_3 得出, 由此:

$$S_1 = 60 \text{mm};$$

$$S_3 = 75 \text{mm}$$

设水平段的进入距离 l_2 等于 S_2 , 结果为:

$$S_2 = l_2 = S^* - (l_1 + l_3) = 576 \text{mm} - 300 \text{mm} = 276 \text{mm}$$

因此, 电敏保护设备至危险区的水平距离为:

$$S = S_1 + S_2 + S_3 = 60 \text{mm} + 276 \text{mm} + 75 \text{mm}$$

$$S = 441 \text{mm}$$

附录 D

(资料性附录)

全系统停机性能的测量与计算

D.1 何时发出停机信号

模拟触发保护装置的信号(即停机信号)宜在所需停机时间最长的运动时刻/位置/阶段提供给机器。宜使用机器在最坏情况下的停机时间(在现实范围内)。确定此最坏情况时,宜考虑工具重量、温度、阀门开关时间、元件老化等因素。大多数情况下,最坏情况就是机器达到最大速度的时候。

根据本标准计算最小距离时,可采用运动设备在危险区内的设计速度(例如通过编程)。在故障条件下,不需要考虑运动设备的速度。

注1:当人员接近危险状态时,两个不相关的故障(事件)需要在同一时间发生:人员向危险点伸出手臂,并且运动设备的速度或范围下降,这不太可能发生。

注2:即使在故障条件下,也有必要计算速度,例如:当设计受限行程或机器轴线运动,且发生故障能击中人员的时候。这种情况下,出现了人员但并没有接近,单个故障就能导致危险状态。这些考虑本标准并没有涉及,但这是C类标准的目标。

D.2 如何计算全系统停机性能

要计算最小距离,只进行一次测量是不够的。至少要求测量10次。

统计学上涵盖正常分布人口中99.7%的个体的方法就是计算平均值±3倍标准偏差。

计算安全距离宜采用最大测量值或平均值加上三倍标准偏差中较大的一个数值。

D.3 应避免的做法

不宜只采用平均值来计算安全距离,因为在50%的情况下,机器具有更好的全系统停机性能。只有在停机时间受到监测的应用中,才可能只使用平均值。

除非能够安全地假设异常值是由于测量误差造成的,否则不推荐排除异常测量值的做法。

D.4 记录测量结果好的做法

除了陈述计算得出的安全距离以及测量所使用机器识别信息两种情况之外,在记录结果的同时,还宜列出确定最坏情况所做的假设以及安全状况是如何定义的。

一份精心设计的测量结果记录宜包含以下信息:

- a) 机器识别信息;
- b) 使用的安全防护装置;
- c) 使用的测量设备;
- d) 测量设备的检定(包括校准);
- e) 进行测量的个人/公司名称;
- f) 测量日期;
- g) 使用的测量方法;

- h) 测量和计算所做的假设；
- i) 关于机器或测量情况的其他信息；
- j) 计算得出的全系统停机时间；
- k) 计算得出的最小距离,并标明公式中采用的值。

附录 E
(资料性附录)

光束数量及其高出基准面的高度

表 E.1 中给出的 2 路、3 路和 4 路光束被认为是充分风险减小与最佳实用性之间的最好折衷方案。并不是所有应用场合都允许采用多条独立光束。可能还需要采用进一步的保护措施来防止进入危险区。对于最低的光束[见 6.2.2 a)], 只有风险评估允许时高度才能取 400 mm。

表 E.1 光束数量及其高出基准面的高度

光束数量	高出地面等基准面的高度/ mm
4	300,600,900,1 200
3	300,700,1 100
2	400 ^a ,900
注：2 路、3 路和 4 路光束的高度被认为是最实用的。	
^a 对于最低的光束[见 6.2.2 a)], 只有风险评估允许时高度才能取 400 mm。	

参 考 文 献

- [1] GB/T 8196—2003 机械安全 防护装置 固定式和活动式防护装置的设计与制造一般要求
- [2] GB 12265.3 机械安全 避免人体各部位挤压的最小间距
- [3] GB 16655 机械安全 集成制造系统 基本要求
- [4] GB/T 16855.1—2008 机械安全 控制系统有关安全部件 第1部分:设计通则
- [5] GB/T 16855.2 机械安全 控制系统有关安全部件 第2部分:确认
- [6] GB/T 17454.1 机械安全 压敏保护装置 第1部分:压敏垫和压敏地板的设计和试验通则
- [7] GB/T 17454.2 机械安全 压敏保护装置 第2部分:压敏边和压敏棒的设计和试验通则
- [8] GB/T 17454.3 机械安全 压敏保护装置 第3部分:压敏缓冲器、压敏板、压敏线及类似装置的设计和试验通则
- [9] GB/T 18717.1 用于机械安全的人类工效学设计 第1部分:全身进入机械的开口尺寸确定原则
- [10] GB/T 18717.2 用于机械安全的人类工效学设计 第2部分:人体局部进入机械的开口尺寸确定原则
- [11] GB/T 18717.3 用于机械安全的人类工效学设计 第3部分:人体测量数据
- [12] GB/T 18831 机械安全 带防护装置的联锁装置 设计和选择原则
- [13] GB/T 19671 机械安全 双手操纵装置 功能状况及设计原则
- [14] IEC 61496-2, Safety of machinery—Electro-sensitive protective equipment—Part 2: Particular requirements for equipment using active opto-electronic protective devices(AOPDs)
- [15] IEC 61496-3, Safety of machinery—Electro-sensitive protective equipment—Part 3: Particular requirements for active opto-electronic protective devices responsive to diffuse reflection(AOPD-DR)
- [16] IEC/TR 61496-4, Safety of machinery—Electro-sensitive protective equipment—Part 4: Particular requirements for equipment using vision based protective devices(VBPD)
- [17] IEC/TS 62046:2008, Safety of machinery—Application of protective equipment to detect the presence of persons
- [18] IEC 62061, Safety of machinery—Functional safety of electrical, electronic and programmable control systems for machinery
- [19] EN 12203, Footwear, leather and imitation leather goods manufacturing machines—Shoe and leather presses—Safety requirements
- [20] EN 12453, Industrial, commercial and garage doors and gates—Safety in use of power operated doors—Requirements
- [21] “Reaching over ESPE and indirect approach to hazardous zones”; research by German Berufsgenossenschaft Metall Nord Sud, Fachausschuss Maschinenbau Fertigungssysteme und Stahlbau (FA MFS), W. Th. Römheldstr. 15; D-55130 Mainz; DOK 612.1:2008
<http://www.bg-metall.de/>

中 华 人 民 共 和 国
国 家 标 准
机 械 安 全 与 人 体 部 位 接 近 速 度 相 关 的
安 全 防 护 装 置 的 定 位

GB/T 19876—2012/ISO 13855:2010

*

中国标准出版社出版发行
北京市朝阳区和平里西街甲2号(100013)
北京市西城区三里河北街16号(100045)

网址 www.spc.net.cn

总编室:(010)64275323 发行中心:(010)51780235
读者服务部:(010)68523946

中国标准出版社秦皇岛印刷厂印刷
各地新华书店经销

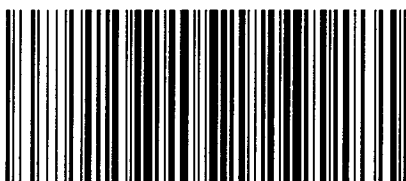
*

开本 880×1230 1/16 印张 2.5 字数 69 千字
2013年3月第一版 2013年3月第一次印刷

*

书号: 155066·1-46184 定价 36.00 元

如有印装差错 由本社发行中心调换
版权专有 侵权必究
举报电话:(010)68510107



GB/T 19876-2012