



中华人民共和国国家标准

GB/T 28054—2011

钢质无缝气瓶集束装置

The bundles of seamless steel gas cylinders

(ISO 10961:2010, Gas cylinders—Cylinder bundles—Design, manufacture, testing and inspection, NEQ)

2011-12-30 发布

2012-07-01 实施



中华人民共和国国家质量监督检验检疫总局
中国国家标准化管理委员会 发布



中华人民共和国国家标准

GB/T 28054—2011

气瓶

术语

术语

术语

术语

术语

术语

术语

术语

术语

术语

术语

术语

术语

术语

术语

术语

术语

术语

术语

术语

术语

术语

术语

术语

术语

术语

术语

术语

术语

术语

术语

术语

术语

术语

术语

术语

术语

术语

术语

术语

术语

中华人民共和国

国家标准

钢质无缝气瓶集束装置

GB/T 28054—2011

*

中国标准出版社出版发行

北京市朝阳区和平里西街甲2号(100013)

北京市西城区三里河北街16号(100045)

网址 www.spc.net.cn

总编室:(010)64275323 发行中心:(010)51780235

读者服务部:(010)68523946

中国标准出版社秦皇岛印刷厂印刷

各地新华书店经销

*

开本 880×1230 1/16 印张 1 字数 24 千字

2012年5月第一版 2012年5月第一次印刷

*

书号: 155066·1-44718 定价 18.00 元

如有印装差错 由本社发行中心调换

版权专有 侵权必究

举报电话:(010)68510107

前 言

本标准按照 GB/T 1.1—2009《标准化工作导则 第1部分：标准的结构和编写》给出的规则起草。
本标准使用重新起草法参考 ISO 10961:2010《气瓶 瓶组 设计、制造、试验及检验》编制，与 ISO 10961:2010 的一致性程度为非等效。

本标准由全国气瓶标准化技术委员会(SAC/TC 31)提出并归口。

本标准起草单位：北京天海工业有限公司。

本标准主要起草人：解越美、胡生才、石凤文。

本标准规定为 0.1 mm—4.0 mm 字样的字母及阿拉伯数字。

6.1.6 在规定的条件下用 0.1 mm—4.0 mm 的筛子筛分不得少于 20 粒的试样，筛余物应不少于总量的 1%。试验结果以筛余量表示。

查 询

6.1.7 试验筛应按国家现行标准进行校准。

6.2 试验筛应按出厂时的筛网规格使用，公称筛网尺寸应标注在筛网框上。筛网应定期清洗、维护，以保持筛网孔径的准确性。筛网在使用过程中，应定期检查筛网孔径，当筛网孔径出现明显变化时，应及时更换。

6.2.1 筛网应经过干燥、冷却、校正后方可使用。校正应在标准筛网校正台上进行。

6.2.2 筛网在使用过程中，应保持筛网的清洁，不得有油污、灰尘等杂质。筛网应存放在干燥、通风处，不得受潮、变形。

6 标志

6.1 出厂的产品应在产品合格证和公安消防部门认可的检测机构出具的检测报告上，注明本标准编号。

6.2 出厂的产品应在产品合格证和公安消防部门认可的检测机构出具的检测报告上，注明本标准编号。

6.3 出厂的产品应在产品合格证和公安消防部门认可的检测机构出具的检测报告上，注明本标准编号。

6.4 出厂的产品应在产品合格证和公安消防部门认可的检测机构出具的检测报告上，注明本标准编号。

10 与强制性国家标准设置的安全要求相协调

10.1 本标准规定的试验筛应符合国家现行标准的要求。其使用应符合国家现行标准的要求。

10.2 在国家标准设置的安全要求范围内，本标准设置的安全要求，应符合国家现行标准的要求。

10.3 本标准设置的安全要求应符合国家现行标准的要求。

10.4 本标准设置的安全要求应符合国家现行标准的要求。本标准设置的安全要求，应符合国家现行标准的要求。

10.5 本标准设置的安全要求应符合国家现行标准的要求。

10.6 本标准设置的安全要求应符合国家现行标准的要求。本标准设置的安全要求，应符合国家现行标准的要求。

10.7 本标准设置的安全要求应符合国家现行标准的要求。

11 产品合格证书和产品质量证明书

11.1 出厂的产品应附有产品质量证明书。产品质量证明书应符合 GB 2818 的要求。

11.2 出厂的产品合格证，均应附有国家认可的检测机构出具的检测报告。检测报告应符合 GB 2818 的要求。

11.3 出厂的产品合格证，均应附有国家认可的检测机构出具的检测报告。检测报告应符合 GB 2818 的要求。

钢质无缝气瓶集束装置

1 范围

本标准规定了钢质无缝气瓶集束装置(以下简称集束装置)的型式和型号、技术要求、试验方法及要求、检验规则、标志要求、涂敷要求、储运和安全使用规定等。

本标准适用于充装压缩气体和高压液化气体的集束装置。集束装置内的气瓶应符合 GB 5099 的规定,且具有相同的公称工作压力、直径和容积,公称工作压力范围为 8 MPa~30 MPa,单只气瓶的公称水容积应不大于 150 L,集束装置气瓶的总水容积小于或等于 3 000 L。集束装置的使用环境温度为一 40 ℃~60 ℃。用于充装氧气的集束装置,其公称工作压力应不大于 20 MPa。

本标准不适用于充装毒性程度为有毒或剧毒气体的集束装置,也不适用于充装消防用气体以及固定在车上使用的集束装置。

2 规范性引用文件

下列文件对于本文件的应用是必不可少的。凡是注日期的引用文件,仅注日期的版本适用于本文件。凡是不注日期的引用文件,其最新版本(包括所有的修改单)适用于本文件。

GB 150.1—2011 压力容器 第 1 部分:通用要求

GB/T 1527 铜及铜合金控制管

GB 5099 钢质无缝气瓶

GB/T 5130 高压锅炉用无缝钢管

GB 6479 高压化肥设备用无缝钢管

GB 13004 钢质无缝气瓶定期检验与评定

GB/T 13005 气瓶术语

GB/T 14976 流体输送用不锈钢无缝钢管

GB 15383 气瓶阀出气口连接型式和尺寸

GB/T 19866 焊接工艺规程及评定的一般原则(ISO 15607:2003, IDT)

GB 50028—2006 城镇燃气设计规范

GB 50235 工业金属管道工程施工及验收规范

CB/T 3832 铜管钎焊技术要求

JB/T 4730.5 承压设备无损检测 第 5 部分:渗透探伤

3 术语和定义、符号

3.1 术语和定义

GB/T 13005 确立的以及下列术语和定义适用于本文件。

3.1.1

集束装置 cylinder bundle

由金属结构框架组合两个或两个以上的气瓶,通过汇流排连接气瓶构成的集中供气装置。

3.1.2

气瓶连接件 cylinder fitting

当气瓶不适用瓶阀连接时,用没有关闭气体功能的部件作为连接气瓶与汇流排的连接件。

3.1.3

汇流排 manifold

由主管道、支管、阀门与管件相连,但不包括气瓶上的阀门或气瓶连接件而组成的管路系统。

3.1.4

管件 pipe fitting

用于管路连接的弯通、三通、四通和异径管件(变径接头)等,根据联接方法可分为承插式管件、螺纹管件、法兰管件和焊接管件四类。

3.1.5

公称工作压力 nominal working pressure

对于盛装压缩气体的集束装置,在基准温度时(一般为 20 °C)所盛装气体的限定充装压力;对于盛装高压液化气体的集束装置,温度为 60 °C 时气体压力的上限值。

3.1.6

集束装置总质量 gross weight

集束装置净重与介质的最大允许充装质量之和。

3.2 符号

下列符号适用于本文件。

- C 金属管的厚度附加量,mm;
- C_1 管材的负偏差,mm;
- C_2 腐蚀裕量,mm;
- C_3 金属管螺纹或槽的深度,mm;
- D_i 金属管的内径,mm;
- D_o 金属管的外径,mm;
- d_o 气瓶瓶阀的通径,mm;
- n 气瓶数量;
- P_h 汇流排管道水压试验压力,MPa;
- S 金属管的设计壁厚,mm;
- S_n 金属管的名义壁厚,mm;
- S_0 金属管的计算壁厚,mm;
- T 钢质无缝气瓶集束装置的净重(不包括气体的充装重量),kg;
- Y 温度影响系数;
- ϕ 焊接接头系数;
- $[\sigma]$ 设计温度下材料的许用应力,MPa。

4 型式和型号

4.1 集束装置的结构型式

- a) 卧式集束装置(一般符合图 1 所示的型式);
- b) 立式集束装置(一般符合图 2 所示的型式)。

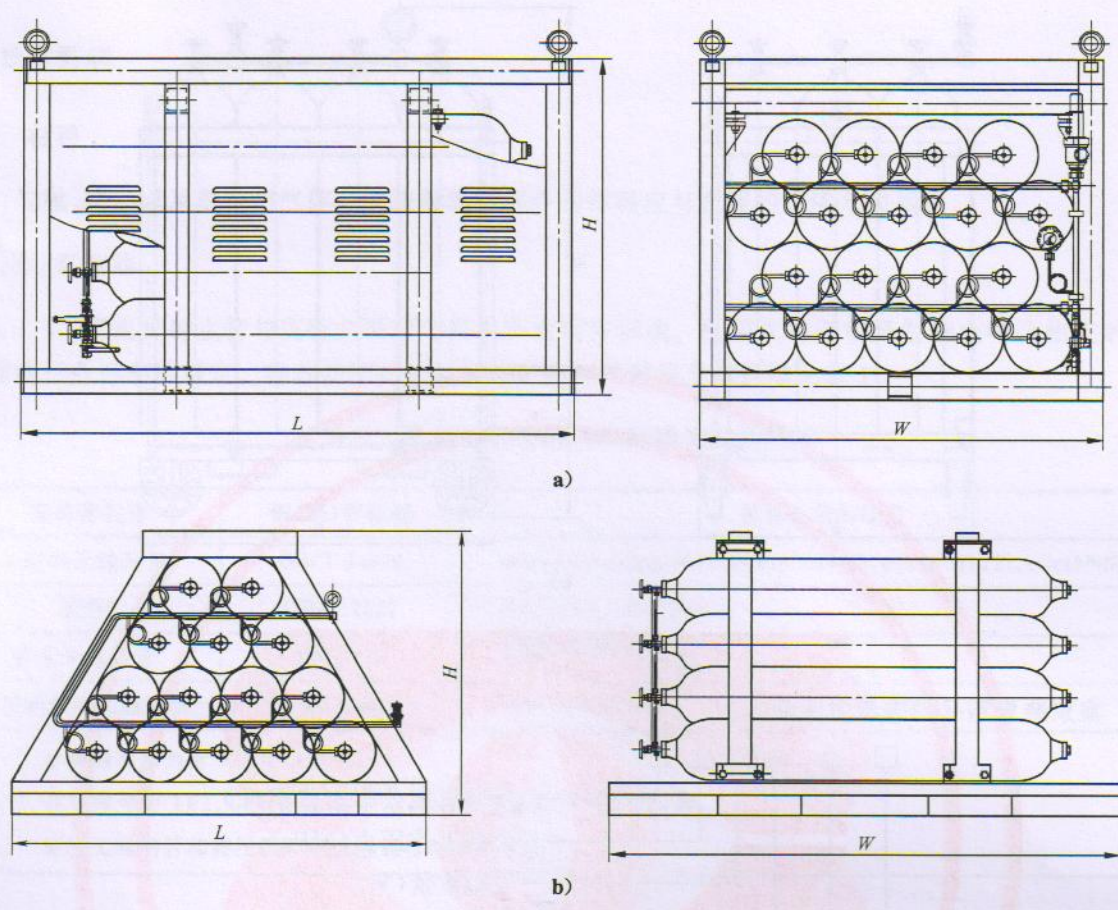


图 1 卧式集束装置

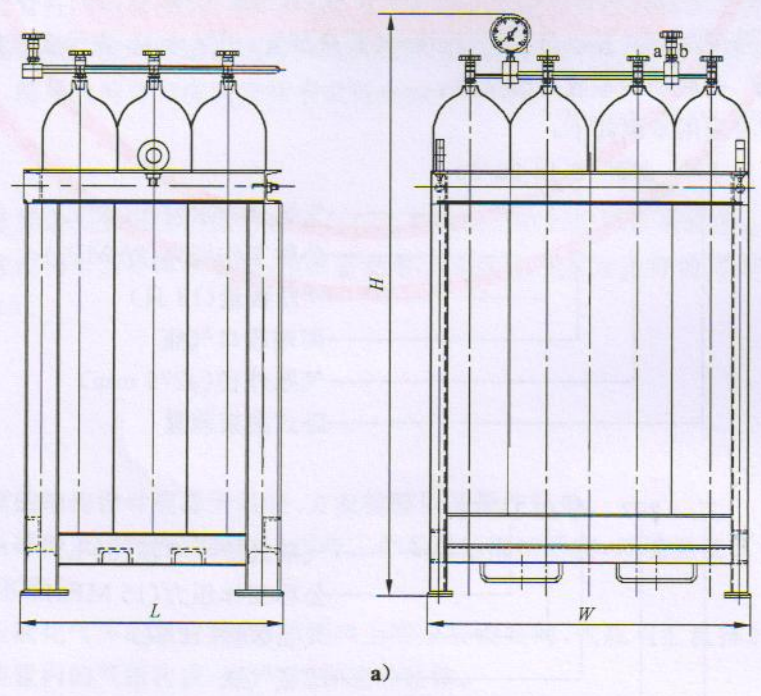


图 2 立式集束装置

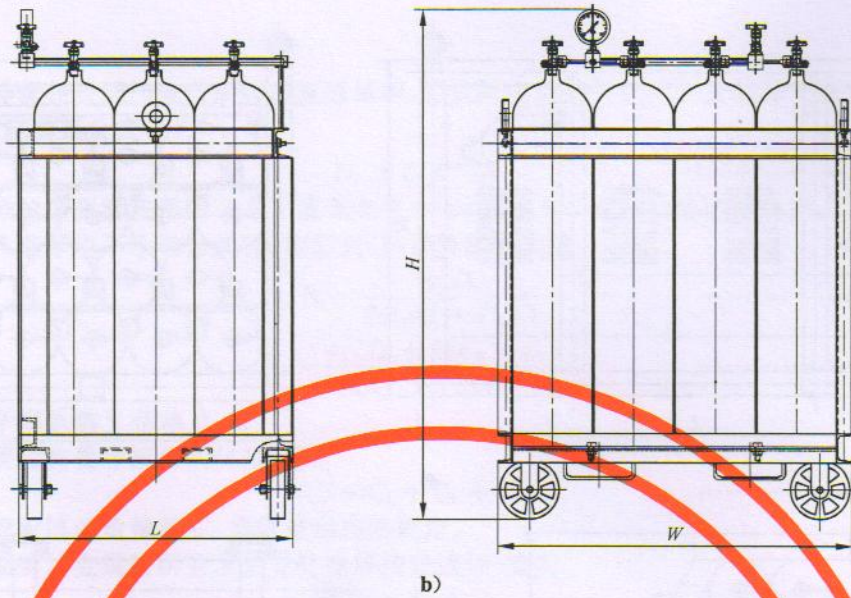


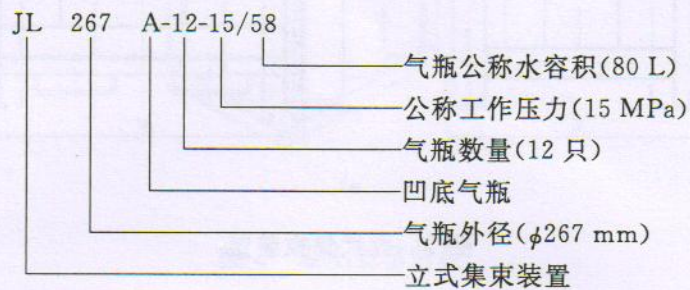
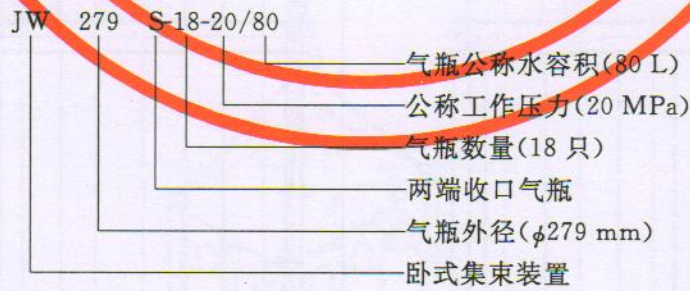
图 2 (续)

4.2 集束装置型号表示方法如下：



4.2.1 集束装置代号用汉语拼音字母 JW 表示卧式集束装置,用字母 JL 表示立式集束装置。字母 A、T 和 S 分别表示凹底、凸底和两端收口型气瓶。

4.2.2 集束装置型号应用举例如下：



5 技术要求

5.1 材料

气瓶、阀门以及所有与气体介质接触的零部件的材料应与充装的气体介质相容。

5.1.1 汇流排

5.1.1.1 汇流排的主管与支管应采用无缝钢管或铜管制成。所用无缝钢管及铜管应符合相应的国家标准或行业标准的规定。推荐使用的汇流排的管路材料牌号及其标准见表1。

表1 钢管及铜管的材料推荐使用的牌号

金属管名称	钢(铜)管标准	推荐使用的牌号
不锈钢无缝钢管 ^a	GB/T 14976	0Cr18Ni9,0Cr23Ni13,0Cr18Ni11Nb,0Cr18Ni10Ti,1Cr18Ni9Ti
铜管 ^b	GB/T 1527	TP1、TP2、H62、H68
高压无缝钢管 ^c	GB 6479	20G、15MnV、16Mn
高压锅炉用无缝钢管 ^c	GB 5130	20G、20MnG
^a 含钛的不锈钢管不适用于氧气； ^b 对于牌号为 TP1、TP2、H62 和 H68 的铜管应选用软状态(M)的； ^c 高压无缝钢管和高压锅炉用无缝钢管不适用于氧气。		

5.1.1.2 焊接汇流排用的焊丝应符合其相应国家标准或行业标准的规定。焊接材料应有质量证明书和清晰、牢固的标志。制造单位应建立并严格执行焊接材料验收、复验、保管、烘干、发放和回收制度。

5.1.1.3 用于制造管件的钢材或铜材的材质应与与管材一致或与管材性能相近的锻件。

5.1.1.4 集束装置制造厂应对制造汇流排用的无缝钢管、铜管、管件以及气瓶连接件按材料的炉罐号进行化学成分分析,结果应符合相应国家标准或行业标准的规定。

5.1.2 框架

5.1.2.1 用于制造集束装置框架的型材应符合相应国家标准和行业标准的规定。

5.1.2.2 框架主体结构由型材焊接而成,应具备足够的强度和刚度及良好的可焊性,框架材料一般采用 20、Q235 或 Q345。

5.2 设计

5.2.1 一般要求

5.2.1.1 集束装置的结构设计应易于组装、方便检验以及操作简单。

5.2.1.2 所有承压部件及密封件的材料应当与工作温度范围相适应,环境温度低于-20℃时,宜选用不锈钢或铜质管材和管件。

5.2.1.3 充装高压液化气体的集束装置,其瓶口上禁止装设瓶阀,气瓶与汇流排的连接应采用气瓶连接件,使整个集束装置内的气瓶构成一个相互联通的整体。

5.2.1.4 以重量充装的集束装置不应显示不用工具就可拆卸的零部件,除了汇流排上阀门出口的保护塞堵例外。

5.2.2 汇流排

5.2.2.1 汇流排管径及阀门应有足够的流通面积,汇流排支管的内径应大于或等于瓶阀的通过直径 d_0 ,汇流排主管的内径应满足公式(1)。

$$D_i \geq 0.8\sqrt{nd_0} \quad \dots\dots\dots(1)$$

5.2.2.2 汇流排的金属管按照 5.2.2.1 及 5.2.2.2.1~5.2.2.2.3 的内容进行计算。

5.2.2.2.1 计算壁厚应不小于公式(2)和公式(3)计算的较大值。

$$S_0 = \frac{p_h D_0}{2([\sigma]^t + P_h Y)} \quad \dots\dots\dots(2)$$

$$S_0 = \frac{p_h [D_i + 2(C_2 + C_3)]}{2([\sigma]^t - P_h(1 - Y))} \quad \dots\dots\dots(3)$$

式中:温度影响系数 Y 值取 0.4。

5.2.2.2.2 厚度附加量应按公式(4)计算。

$$C = C_1 + C_2 + C_3 \quad \dots\dots\dots(4)$$

式中:金属管壁厚的负偏差 C_1 按管材标准的规定。

5.2.2.2.3 汇流排的金属管所要求的设计壁厚按公式(5)确定。

$$S = S_0 + C \quad \dots\dots\dots(5)$$

5.2.2.2.4 金属管的名义壁厚 S_n (图纸标注的壁厚)应取设计壁厚向上圆整至金属管标准规格的壁厚。

5.2.2.3 用于汇流排上的阀门,其公称工作压力应大于或等于集束装置的公称工作压力。

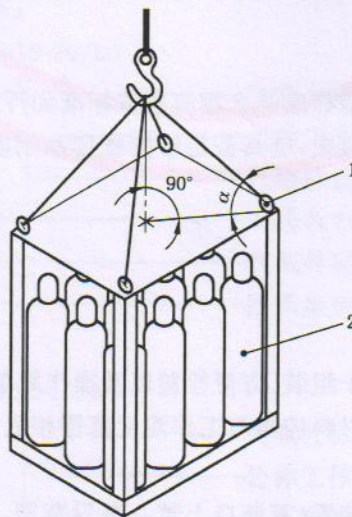
5.2.2.4 汇流排管件的最小壁厚应不小于与其连接的金属管的设计壁厚。

5.2.3 框架

5.2.3.1 集束装置的框架应能安全有效地保护集束装置的所有部件,防止在正常操作中由于振动、冲击载荷或者装卸载荷等导致集束装置破坏而引起泄露。

5.2.3.2 集束装置的框架设计应能保证通过叉车、升降机或者天车等方便升降及运输集束装置。如果是天车吊运方式设计的集束装置,其框架应设置角件、吊耳、吊环或链环等起重零件,为方便运输,集束装置框架也可装设叉车专用叉口。

5.2.3.3 框架设置有吊耳等起重零件时,该起重零件应设计成能承受 2 倍集束装置总质量的载荷。在起吊过程中对于装设多个吊耳等起重零件的集束装置,该起重零件相对水平的最小悬吊角度 α 应达到 45° ,见图 3。框架设置有叉车专用叉口时,同一侧的叉车叉口位置应关于集束装置的重心对称。



1——吊耳等起重零件;
2——集束装置。

图 3 最小悬吊角度

5.2.3.4 框架的结构组件应能承受竖直方向 2 倍集束装置总质量的载荷。设计时的许用应力应不超过 0.9 倍的材料屈服应力。

5.2.3.5 框架的结构设计应能在正常操作下或意外碰撞时保护汇流排不受意外撞击。

5.3 制造

5.3.1 集束装置制造除应符合本标准的要求外,还应符合产品图样及相关规定。

5.3.2 集束装置中的气瓶应符合 GB 5099 的规定,同一集束装置内气瓶的公称工作压力、公称容积、公称直径应相同。

5.3.3 汇流排

5.3.3.1 汇流排的管路制造与施工应符合 GB 50235 规定的要求。

5.3.3.2 汇流排中管路、管件、阀门连接可采用焊接或螺纹连接方式。

5.3.3.3 汇流排的设计、制造及安装应避免由于膨胀、收缩或机械撞击及震动而造成的损坏,金属管应有一定的弯度或盘管来增加柔韧性。

5.3.3.4 汇流排与框架的固定应避免应力集中,应采用螺栓栓固等方式进行连接。

5.3.3.5 氧气和强氧化性气体阀门及管件密封材料,应采用无油脂的阻燃材料(氧指数 ≥ 95)且与所充装的气体相容。

5.3.3.6 氧气汇流排的材质应采用铜管或者不含钛的不锈钢无缝钢管。

5.3.3.7 组焊后的汇流排应无油。

5.3.3.8 应对汇流排的管路焊缝进行 100%无损检测。

5.3.3.9 汇流排的水压试验压力为公称工作压力的 1.5 倍。

5.3.3.10 汇流排的气密性试验压力为公称工作压力。

5.3.3.11 汇流排布局合理,阀门应装设在启闭自如的部位。

5.3.3.12 汇流排中的金属管应选用材料牌号一致的无缝钢管或铜管。

5.3.4 框架

5.3.4.1 集束装置框架形式分固定式和移动式,可用型钢、钢棒、钢板或角件等焊接而成。移动式框架不适用于集束装置总质量大于 1 500 kg 的集束装置,移动式框架底部装配有相应的定向脚轮和转向脚轮,脚轮应有足够的强度支撑集束装置。

5.3.4.2 框架四周和顶部可装设通风式面板或门扇,应使门扇开启自如,无阻滞现象。

5.3.4.3 采用适当的方式使气瓶与框架固定。例如气瓶与立式集束装置框架的固定可采用侧向螺栓紧固压板的压紧方式,气瓶与卧式集束装置框架的固定可采用顶部螺栓紧固压梁板的压紧方式,在吊装及运输过程中集束装置内的气瓶之间以及气瓶与集束装置框架之间均不得产生相对位移。

5.3.4.4 集束装置框架结构应便于气瓶及管路的安装和拆卸。

5.3.4.5 固定集束装置中气瓶用的紧固梁或紧固压板,应采用型钢。

5.3.5 焊接要求

5.3.5.1 焊接程序应符合 GB/T 19866 的要求。

5.3.5.2 铜管钎焊应符合 CB/T 3832 的要求。

5.3.5.3 框架和汇流排的焊接应由持有相应有效证书的焊工承担。

5.3.5.4 汇流排主管、支管和管件之间的焊接,应严格遵守评定合格的焊接工艺。

5.3.5.5 汇流排无缝钢管、不锈钢无缝钢管采用非熔化极氩弧焊焊接方式连接,铜管及管件的焊接应采用银钎焊,且应使用含银量大于 45% 的银基焊丝。

5.3.5.6 采用银钎焊焊接汇流排的管路及管件焊接接头型式一般采用插接或对接的方式。焊后焊件表面应光洁,不应有气孔、接头焊瘤及钎焊零件被熔化等缺陷。

5.3.5.7 汇流排的管路之间、管路与管件之间的焊接方式,应采用全焊透形式。

5.3.6 附件

5.3.6.1 集束装置上应设有防止气瓶发生相对位移的紧固防护结构。

5.3.6.2 卧式集束装置内气瓶之间采用硫化橡胶板等防护板减震以及防滑。

5.3.6.3 汇流排应牢牢固定在框架上,并应有防止碰撞的保护装置。

5.3.6.4 汇流排上的充放气阀门选型应与所充装的介质具有相容性,用于可燃性气体的集束装置的阀门出气口宜采用左旋螺纹连接。

5.3.6.5 集束装置中的气瓶瓶阀或气瓶连接件的选择应与所充装的介质相适应,其出气口连接型式和尺寸应符合 GB 15383 的要求。

5.3.6.6 安全阀

汇流排主管路上一般不装设安全阀,但充装介质为压缩天然气或有特殊要求时,汇流排的主管路需增设安全泄放阀,安全阀开启压力为气瓶公称工作压力的 (1.45 ± 0.05) 倍。安全泄放量和安全阀的排放面积按 GB 150.1—2011 附录 B 计算。

5.3.6.7 汇流排一般设有压力表。压力表精度不低于 1.6 级,压力表的最大量程应当为集束装置公称工作压力的 $(1.5 \sim 3)$ 倍。

6 试验方法及要求

6.1 外观及结构检查

6.1.1 目测集束装置框架以及管路系统,无明显变形、结构件脱离和焊瘤等现象。

6.1.2 集束装置框架尺寸应符合设计图纸要求,框架制造公差应用标准或专用的量具进行检查。

6.2 无损检测按 JB/T 4730.5 渗透检测规定的方法,合格标准为 I 级。

6.3 汇流排水压试验

6.3.1 汇流排的主管路和支管应进行水压试验。试验时应缓慢升压,达到水压试验压力后,保压时间不少于 10 min,压力表不得降压,对焊缝和连接部位进行检查,不得有渗漏。允许对焊接处渗漏部位修补,修补后应重新试验。如泄漏出现在非焊接和连接部位,应对汇流排予以报废。

6.3.2 水压试验完毕后,应将水排尽并用氮气或无油空气将内部吹干。

6.3.3 对于不锈钢无缝钢管水压试验用水的氯离子含量不应超过 25 mg/L。

6.4 汇流排气密性试验

集束装置组装后进行气密性试验,试验前先将所有气瓶的阀门关闭,试验介质为氮气或无油空气。试验时应缓慢升压,达到公称工作压力后,保压时间不少于 10 min。对焊缝和连接部位用肥皂水或其他适用检漏液检查管路是否漏气,不泄漏为合格。

6.5 框架检验

制造厂应保证,框架在承受自重和施加载荷之和等于 2 T 并且在储运和装卸的情况下,不应出现影响正常使用的永久变形和异状。

7 检验规则

7.1 气瓶应按 GB 5099 的要求进行检验。

7.2 逐台检验:凡出厂的集束装置除气瓶外,应按 6.1~6.5 进行逐台检验。

7.3 定期检验

7.3.1 集束装置中的气瓶按 GB 13004 进行定期检验。同一集束装置内气瓶的定期检验日期应相同,并规定以最早生产的气瓶为定期检验的基准日期。

7.3.2 汇流排的管路定期检验周期和集束装置的气瓶定期检验周期一致;汇流排上的压力表应每半年校验一次;若汇流排的管路装有安全阀,应对安全阀每年校验一次。

7.3.3 框架不需要进行强制定期检验。

8 标志、涂敷

8.1 标志

8.1.1 集束装置上应设有铭牌标识。

8.1.2 铭牌应包括以下内容:

- a) 产品名称;
- b) 产品标准
- c) 产品型号;
- c) 产品编号;
- d) 充装介质;
- e) 公称工作压力;
- f) 气瓶公称水容积;
- g) 集束装置总水容积;
- h) 汇流排水压试验压力;
- i) 汇流排气密性试验压力;
- j) 外形尺寸;
- k) 集束装置净重(不包括气体重量);
- l) 制造日期;
- m) 出厂检验标记;
- n) 制造单位名称。

8.1.3 产品铭牌型式如下:

(产品名称)	
产品标准: _____	充装介质: _____
产品型号: _____	产品编号: _____
气瓶公称水容积: _____ L	集束装置气瓶总水容积: _____ L
公称工作压力: _____ MPa	汇流排水压试验压力: _____ MPa
汇流排气密性试验压力: _____ MPa	集束装置净重: _____ kg
外形尺寸: _____ mm	出厂检验标记: _____
制造许可证号: _____	制造日期: _____ 年 _____ 月
(制造单位名称)	

8.1.4 铭牌应明显、完整、清晰。

8.1.5 铭牌的字体

产品名称和制造单位名称的字体高 8 mm, 宽为 5.5 mm; 其余字体高为 5 mm~6 mm, 宽 3.4 mm;

字体深度为 0.3 mm~0.5 mm;字体为宋体或仿宋体。

8.1.6 铭牌的制作采用 1.5 mm~2.0 mm 的铝板或不锈钢板,铝板颜色要求黑底白字;不锈钢板要求本色黑字。

8.1.7 铭牌应固定在集束装置框架端面的上侧。

8.2 涂敷

8.2.1 集束装置经 6.1 检验合格后在清除了表面的油污、铁锈、焊接飞溅物和其他影响油漆质量的杂物并保持干燥的情况下,方可油漆。

8.2.2 涂漆应均匀、牢固、清晰,不应有气泡、流痕、龟裂和剥落等缺陷。

8.2.3 集束装置制造完毕后,应在整个箱体框架喷漆,用户无特殊要求,一般框架漆色与所组装气瓶的颜色一致。

9 储运

9.1 集束装置的运输应严格遵守交通和公安部门颁布的危险品运输条例等有关规定,并制定事故应急处理措施。

9.2 集束装置在运输前应对装置中气瓶阀门及管道阀门进行检查,并关闭所有阀门。发现泄漏应及时修理或更换。

9.3 集束装置在运输、装卸过程中,要轻吊轻卸,严禁对管路进行吊装,发现泄漏要停止作业,并按事故应急处理措施进行处理。装在车上应妥善加以固定,防止碰撞、受潮和损坏附件。

9.4 集束装置应贮存在通风、干燥、没有腐蚀性气体、不受日光曝晒的地方。

10 充装可燃气体集束装置的安全使用规定

10.1 充装可燃气体的集束装置应设置固定的使用地点。其使用地点与相邻的建筑物或构筑物的防火间距应符合 GB 50028—2006 中表 7.4.3 的规定,并通过公安消防部门的验收。

10.2 在集束装置使用地点的顶部应有遮阳设施,四周应设置围栏,无关人员不得进入。

10.3 集束装置的出气口应设置减压装置,无臭燃气应按照规定进行加臭。

10.4 与集束装置连接的用气管路应当由具有相应资质的单位进行设计、施工,并应符合 GB 50235 的规定。用气管路上应装设压力表、安全阀等安全附件,安全阀的排放口应采用管路引至安全地带。用气管路的两端在非连接状态下应具有自闭功能,确保用气管路内留有余压,防止外部空气进入。

10.5 与集束装置连接的用气管路在使用前,必须进行气密试验和置换,确保管道无泄漏。

10.6 用气管路在维修、改建以及动火作业前,必须制定严密、有效的安全防范措施,并由主管安全的负责人进行审批。对作业点周围要进行隔离和防护。

10.7 用气单位应制定燃气安全使用规定,并对有关人员进行贯彻落实,确保燃气的使用安全。

11 产品合格证和产品质量证明书

11.1 出厂的集束装置中每只钢瓶均应附有产品合格证,合格证的要求应符合 GB 5099 要求。

11.2 出厂的集束装置,均应附有钢瓶的批量检验质量证明书,批量检验质量证明书应符合 GB 5099 的要求。

11.3 出厂的集束装置,均应附有产品合格证,产品合格证所记入的内容应和制造单位保存的生产检验记录相符,产品合格证包括以下内容:

- a) 制造许可证编号;
- b) 制造单位名称;
- c) 产品名称;
- d) 产品型号;
- e) 产品编号;
- f) 充装介质;
- g) 公称工作压力(MPa);
- h) 使用环境温度($^{\circ}\text{C}$);
- i) 汇流排水压试验压力(MPa);
- j) 汇流排气密性试验压力(MPa);
- k) 气瓶水容积(L);
- l) 集束装置气瓶总水容积(L);
- m) 产品执行标准。

11.4 出厂的集束装置,均应附有产品质量证明书,产品质量证明书的格式和内容见附录 A(资料性附录)。

11.5 出厂的集束装置,均应附有使用说明书,该说明书内容应包括产品结构图、吊装运输说明、技术参数、适用范围、安装与使用要求以及维护保养等。

11.6 制造厂应妥善保存集束装置的检验记录和产品质量证明书的复印件(或正本),保存时间应不少于7年。



附录 A
(资料性附录)

钢质无缝气瓶集束装置产品质量证明书

产品型号 _____ 产品编号 _____
 产品图号 _____ 充装介质 _____
 制造单位名称 _____ 制造许可证号 _____

1. 主要技术数据

公称工作压力 _____ MPa 气瓶公称水容积 _____ L
 外形尺寸 _____ mm 集束装置气瓶总水容积 _____ L
 汇流排水压试验压力 _____ MPa 汇流排气密性试验压力 _____ MPa

2. 汇流排材料

主管材料牌号 _____
 支管材料牌号 _____

3. 焊接

汇流排采用 _____ 焊接方式, 焊材 _____
 框架采用 _____ 焊接方式, 焊材 _____

4. 外观及结构检查

集束装置框架以及管路系统无明显变形、结构件脱离和焊瘤等现象, 结构尺寸符合图纸要求。检查结果 _____

5. 汇流排无损检测

依据标准	JB/T 4730.5—2005
检查比例	100%
合格级别	I 级
检查结果	

6. 汇流排水压试验结果 _____

7. 汇流排气密性试验结果 _____

8. 气瓶符合 GB 5099 标准的要求, 见钢质无缝气瓶批量检验质量证明书。

经检查和试验本钢质无缝气瓶集束装置符合 GB/T 28054—2011《钢质无缝气瓶集束装置》的要求, 是合格产品。

监督检验单位(盖章)
 监督检验员 _____
 年 月 日

制造单位(检验专用章)
 检验负责人 _____
 年 月 日



GB/T 28054-2011

版权专有 侵权必究

*

书号: 155066 · 1-44718

定价: 18.00 元