



中华人民共和国国家标准

GB/T 27924—2011

工业货架规格尺寸与额定荷载

Sizes and load ratings for industrial rack

2011-12-30 发布

2012-05-01 实施

中华人民共和国国家质量监督检验检疫总局
中国国家标准化管理委员会 发布

目 次

前言	I
1 范围	1
2 规范性引用文件	1
3 术语和定义	1
4 工业货架尺寸	1
4.1 货架系统尺寸	1
4.2 立柱片尺寸	2
4.3 立柱尺寸	3
4.4 横梁尺寸	4
5 额定荷载系列	4
参考文献	6

前 言

本标准按照 GB/T 1.1—2009 给出的规则起草。

本标准由全国物流标准化技术委员会(SAC/TC 269)提出并归口。

本标准起草单位:南京音飞储存设备工程有限公司、北京科技大学物流研究所、江苏六维物流设备实业有限公司、上海鼎虎工业设备有限公司、东莞市海力物流系统设备有限公司、南京万事达物流设备制造有限公司、南京音飞货架制造有限公司。

本标准主要起草人:金跃跃、王转、赵德平、钱孝刚、王士祥、周韬、裴超、谭颖、许晓润。

工业货架规格尺寸与额定荷载

1 范围

本标准规定了工业货架的尺寸系列以及额定荷载。

本标准适用于以托盘为装载单元、单元荷载不超过 2 t 的组装式工业货架,包括自动化立体仓库货架、窄巷道托盘货架、普通托盘货架、驶入式货架、移动式货架、重力式货架、压入式货架等。

2 规范性引用文件

下列文件对于本文件的应用是必不可少的。凡是注日期的引用文件,仅注日期的版本适用于本文件。凡是不注日期的引用文件,其最新版本(包括所有的修改单)适用于本文件。

GB/T 18354 物流术语

3 术语和定义

GB/T 18354 界定的以及下列术语和定义适用于本文件。

3.1

工业货架 industrial rack

由立柱片、横梁(或悬臂梁)等承载构件组成,主要用于存储的货架。

3.2

立柱片 column framework

由立柱、斜撑及横撑组成的钢结构框架体。

3.3

立柱 column

货架中的垂直承载构件。

3.4

横梁 cross beam

安装于相邻的两个(货架)立柱片上,并直接承受垂直荷载的主要构件。

3.5

悬臂梁 cantilever beam

安装于同一个(货架)立柱片上,并直接承受垂直荷载的主要构件。

4 工业货架尺寸

4.1 货架系统尺寸

货架系统尺寸示意图如图 1 所示。其中, H_0 为货架底层高, H_1 为货格高度, L 为货格净长度。

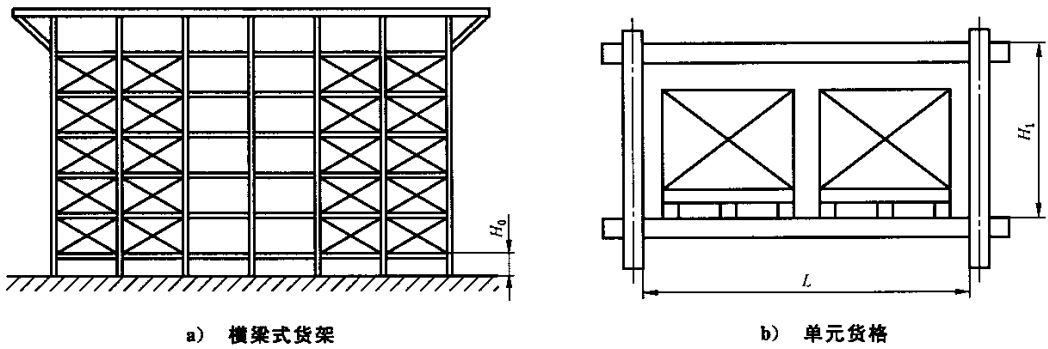


图 1 货架系统尺寸示意图

工业货架设计和选型时,货架底层高、货格高度和货格净长度应按表 1 所列的尺寸系列选取。

表 1 货架尺寸系列

参数名称	符 号	尺寸系列
		mm
货架底层高*	H_0	200、250、300、400、500、600、650、700、750、800
货格高度	H_1	50、75、100 的整数倍
货格净长度	L	1 200、1 300、1 500、1 700、1 900、2 100、2 300、2 500、2 700、2 900、3 100
* 对于普通托盘货架、驶入式货架等货架类型,以下情况除外: ——第一层为地面承载时; ——第一层作为通道时。		

4.2 立柱片尺寸

立柱片结构及尺寸如图 2 所示。其中, H 为立柱片高度, D 为立柱片深度, H_2 为横斜撑间距, α 为斜撑倾斜角度。

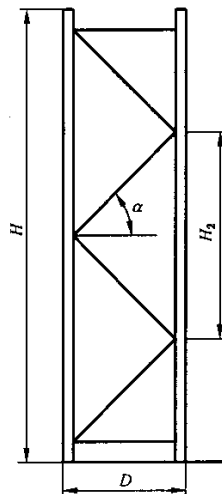


图 2 立柱片尺寸示意图

工业货架设计和选型时,立柱片高度、立柱片深度、横斜撑间距和斜撑倾斜角度应按表 2 所列的尺寸系列选取。

表 2 立柱片尺寸系列

参数名称	符号	尺寸系列 mm
立柱片高度	H	5 250,6 000,6 750,7 500,8 250,9 000,9 750,10 500,13 000,15 500
立柱片深度	D	800,900,1 000,1 100,1 200,1 300,1 400
横斜撑间距	H_2	50,75,100 的整倍数
斜撑倾斜角度	α	$22^\circ \sim 45^\circ$

4.3 立柱尺寸

立柱结构及截面尺寸如图 3 所示。其中, d 为立柱孔距, l_1 为立柱截面宽度, h_1 为立柱截面高度, δ_1 为立柱壁厚。

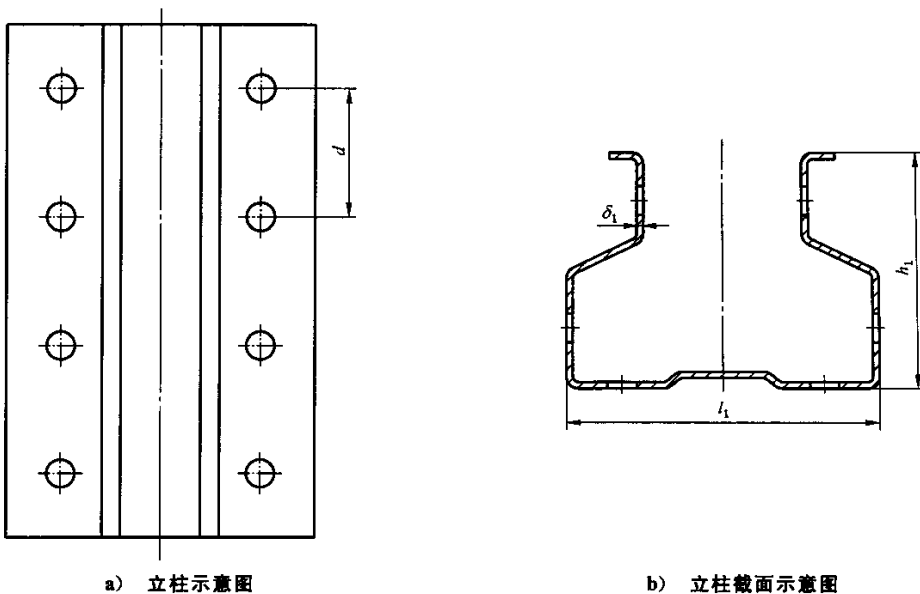


图 3 立柱尺寸示意图

工业货架设计和选型时,立柱孔距、立柱截面宽度、立柱截面高度和立柱壁厚应按表 3 所列的尺寸系列选取。

表 3 立柱尺寸系列

参数名称	符号	尺寸系列 mm
立柱孔距	d	50、75、100
立柱截面宽度	l_1	55、80、90、100、120、140
立柱截面高度	h_1	60、70、80、90、100、120、135、150
立柱壁厚	δ_1	1.5、1.8、2、2.5、3、3.5、4.0

4.4 横梁尺寸

横梁的形式主要包括抱合梁、C型梁等,横梁的截面及尺寸如图4所示。其中, b_2 为横梁截面宽度, h 为横梁截面高度, δ_2 为横梁壁厚。

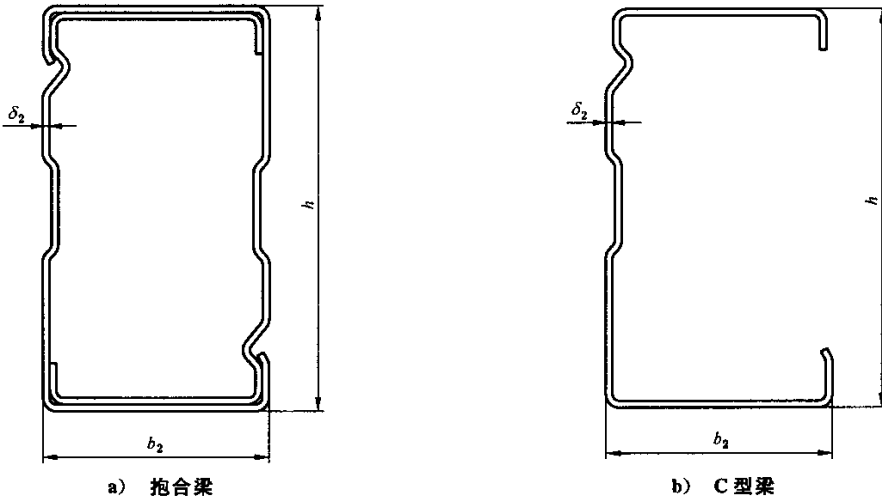


图 4 横梁截面尺寸示意图

工业货架设计和选型时,横梁截面宽度、横梁截面高度和横梁壁厚应按表4所列的尺寸系列选取。

表 4 横梁尺寸系列

参数名称	符号	尺寸系列 mm
横梁截面宽度	b_2	40、45、50、55、60
横梁截面高度	h	80、90、100、110、120、130、140、160
横梁壁厚	δ_2	1.5、1.8、2.0

5 额定荷载系列

货架的载货示意图如图5所示。其中, G 为装载单元额定荷载。

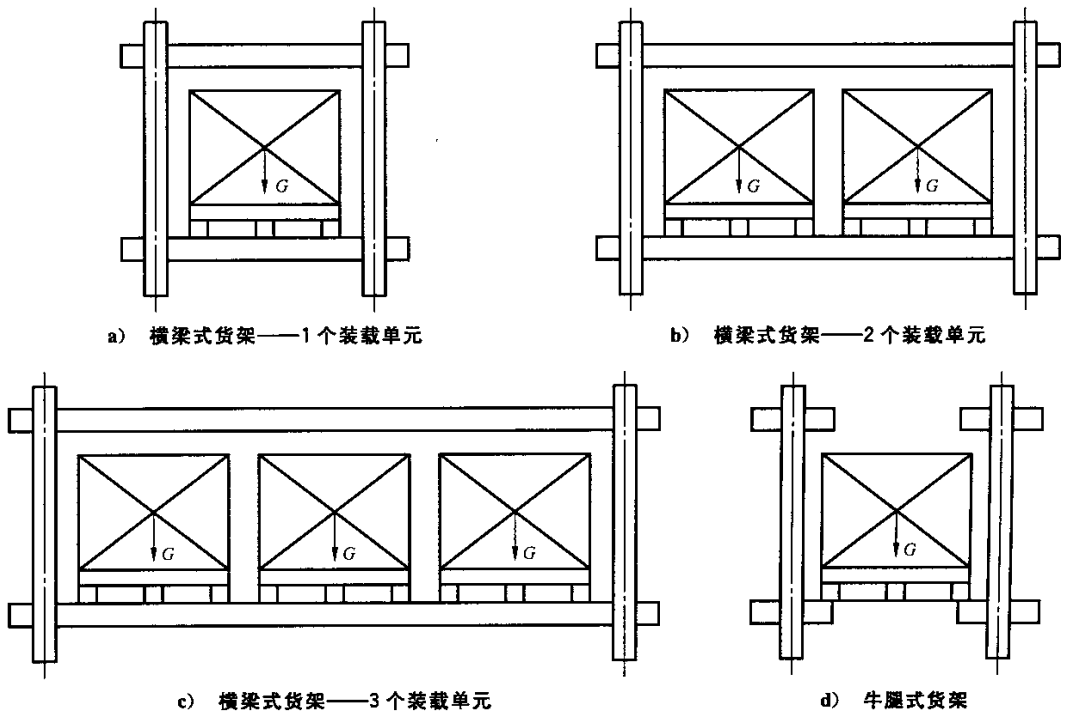


图5 货格载货示意图

工业货架设计和选型时,货架额定荷载应按表5所列的荷载系列选取。

表5 货架额定荷载系列

参数名称	符号	荷载系列 kg
装载单元额定荷载	G	500,750,1 000,1 250,1 500,2 000

参 考 文 献

- [1] ANSI MH16.1—2004 Specification for the design, testing and utilization of industrial steel storage racks
 - [2] FEM 10.2.02 The design of static steel pallet racking
 - [3] JIS B 8942:2004 Automated storage and retrieval system—General specifications
-