

中华人民共和国国家标准

GB 24911—2010

碗扣式钢管脚手架构件

Bowl-coupler type steel tube scaffolding member

2010-08-09 发布

2011-06-01 实施

中华人民共和国国家质量监督检验检疫总局 发布
中国国家标准化管理委员会

中 华 人 民 共 和 国
国 家 标 准
碗扣式钢管脚手架构件
GB 24911—2010

*

中国标准出版社出版发行
北京复兴门外三里河北街16号
邮政编码:100045

网址 www.spc.net.cn

电话:68523946 68517548

中国标准出版社秦皇岛印刷厂印刷
各地新华书店经销

*

开本 880×1230 1/16 印张 0.75 字数 16 千字
2010年9月第一版 2010年9月第一次印刷

*

书号: 155066·1-40285

如有印装差错 由本社发行中心调换
版权专有 侵权必究
举报电话:(010)68533533

前 言

本标准 5.2、5.4.3、5.6 的技术内容是强制性的,其余条款是推荐性的。

本标准由中华人民共和国住房和城乡建设部提出。

本标准由住房和城乡建设部建筑工程标准技术归口单位归口。

本标准负责起草单位:中国建筑科学研究院。

本标准参加起草单位:大同煤矿集团兴运钢管厂、国家建筑工程质量监督检验中心、中国建筑金属结构协会建筑扣件委员会、廊坊凯博建设机械科技有限公司。

本标准主要起草人:王峰、张书林、廉成湖、孙翎翎、郭玉增、韦东。

碗扣式钢管脚手架构件

1 范围

本标准规定了碗扣式钢管脚手架构件的术语和定义、分类、要求、试验方法、检验规则、标志、包装、运输和贮存。

本标准适用于建筑工程中碗扣式钢管脚手架、模板支撑架等使用的碗扣式钢管脚手架构件的生产和检验。也适用于市政、水利、化工、煤炭和船舶等工程中使用的碗扣式钢管脚手架构件。轮扣式、圆盘式、插卡式等钢管脚手架构件可参照本标准执行。

2 规范性引用文件

下列文件中的条款通过本标准的引用而成为本标准的条款。凡是注日期的引用文件,其随后所有的修改单(不包括勘误的内容)或修订版均不适用于本标准,然而,鼓励根据本标准达成协议的各方研究是否可使用这些文件的最新版本。凡是不注日期的引用文件,其最新版本适用于本标准。

GB/T 700 碳素结构钢

GB/T 2828.1 计数抽样检验程序 第1部分:按接收质量限(AQL)检索的逐批检验抽样计划

GB/T 3091 低压流体输送用焊接钢管

GB/T 5117 碳钢焊条

GB/T 5796.2 梯形螺纹 第2部分:直径与螺纹系列

GB/T 5796.3 梯形螺纹 第3部分:基本尺寸

GB/T 5796.4 梯形螺纹 第4部分:公差

GB/T 6414 铸件 尺寸公差与机械加工余量

GB/T 9440 可锻铸铁件

GB/T 11352 一般工程用铸造碳钢件

GB 50205 钢结构工程施工质量验收规范

3 术语和定义

下列术语和定义适用于本标准。

3.1

上碗扣 bell shape cap

沿立杆滑动起锁紧作用的碗扣节点零件。

3.2

下碗扣 bowl shape socket

焊接于立杆上的碗型节点零件。

3.3

立杆 standing tube

脚手架竖向承力杆。

3.4

横杆 flat tube cross

脚手架水平承力杆。

3.5

顶杆 crown tube

使用内插套时,顶端不设连接套管的立杆。

3.6

斜杆 slanting support

两端带有旋转式接头的斜向杆件。

3.7

支座 supports

是固定底座、可调底座和固定托撑、可调托撑的统称。

3.8

可调底座 jack support

插放于立杆下端,将上部荷载分散传递给基础,并可调节高度的部件。

3.9

可调托撑 u-jack

插放在立杆上端,承接上部荷载,并可调节高度的组件。

3.10

碗扣节点 cuplok joint

由上碗扣、下碗扣、限位销和横杆接头等形成的盖固式承插节点。

3.11

碗扣式钢管脚手架构件 bowl-coupler type steel tube scaffolding member

由立杆、顶杆、横杆、斜杆、支座、碗扣节点等组成的构件。

4 分类

4.1 构件型式及部件名称,见图 1。

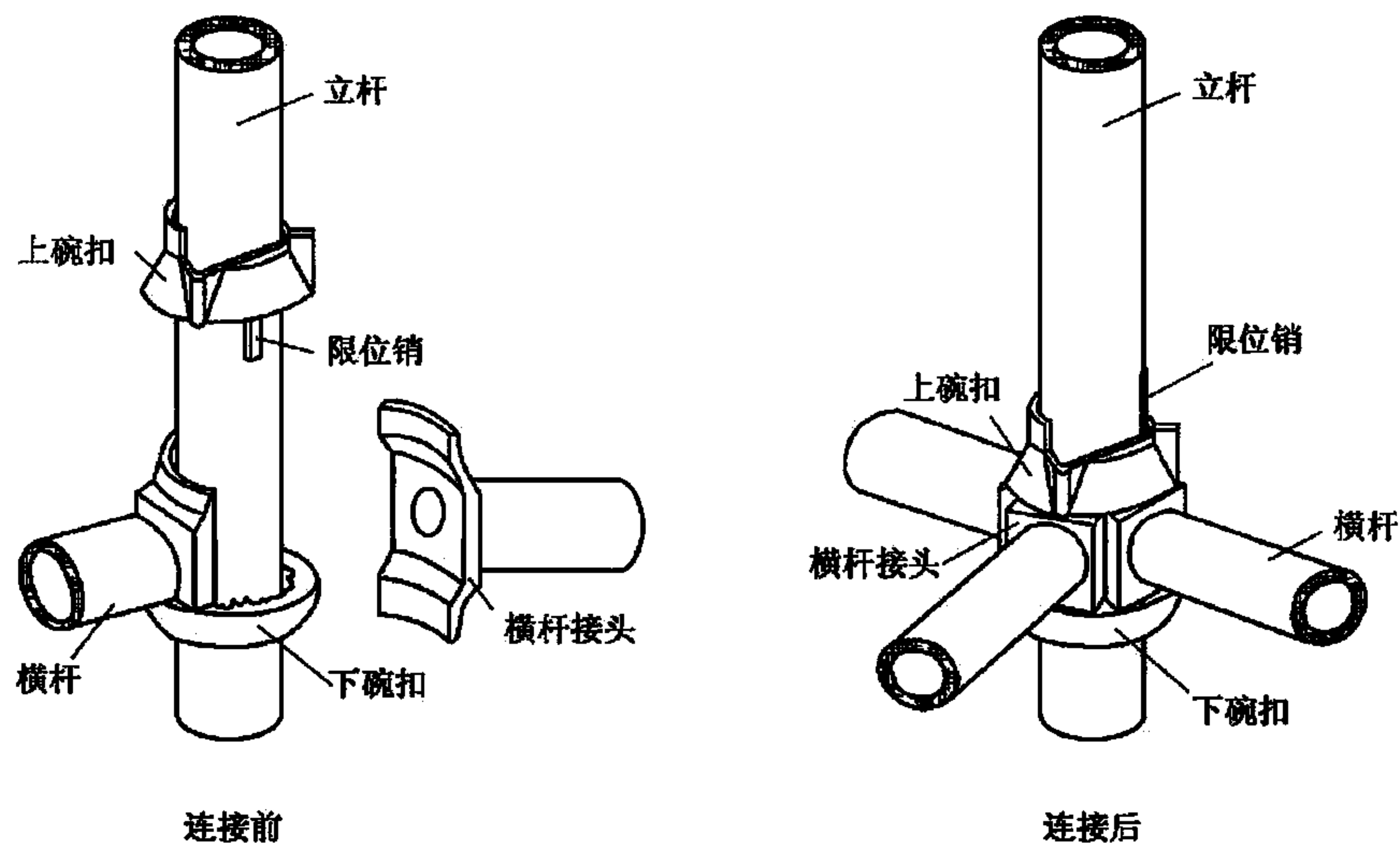


图 1 构件型式示意图

4.2 主参数及其系列

构件的主参数为构件的长度。主参数系列见表 1。

表 1 主参数系列

单位为毫米

名称	型式代号	主参数系列
立杆	LG	1200、1800、2400、3000

表 1 (续)

单位为毫米

名 称	型式代号	主参数系列
顶杆	DG	900、1200、1500、1800、2400、3000
横杆	HG	300、600、900、1200、1500、1800、2400
斜杆	XG	1697、2160、2343、2546、3000
可调底座	KTZ	450、600、750
可调托撑	KTC	450、600、750

4.3 代号

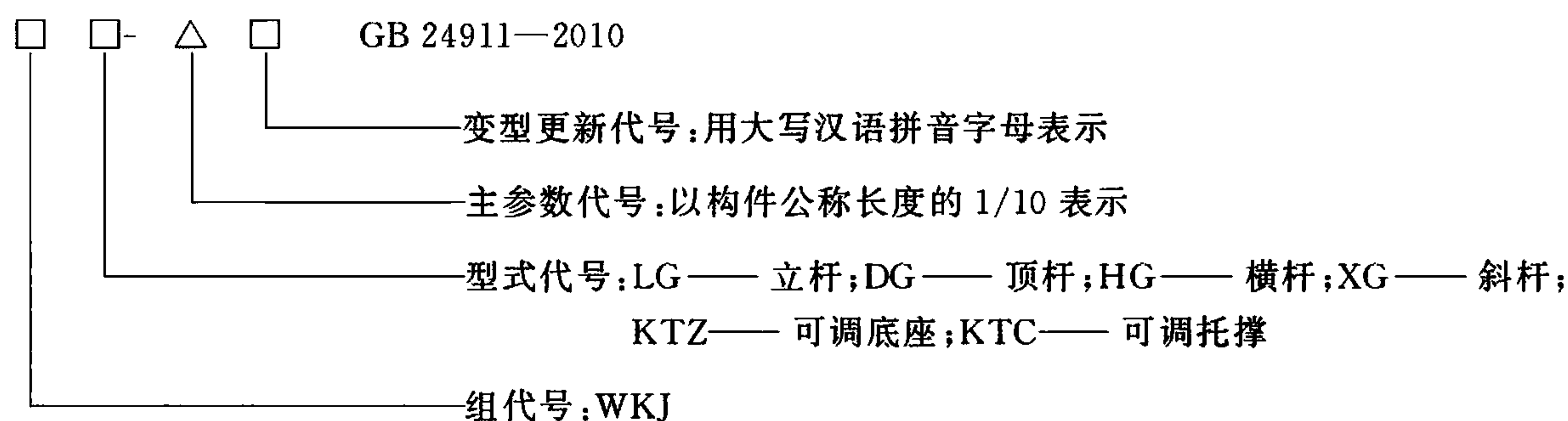
组代号:WKJ——碗扣式钢管脚手架。

型式代号:SWK——上碗扣;XWK——下碗扣;LG——立杆;DG——顶杆;HG——横杆;XG——斜杆;KTZ——可调底座;KTC——可调托撑。

主参数代号:以构件公称长度的 1/10 表示。

变型更新代号:用大写汉语拼音字母表示。

4.4 型号



4.5 标记示例:

a) 公称长度为 3 000 mm,第一次变型更新的碗扣式钢管脚手架立杆。

标记为:WKJLG-300A GB 24911—2010

b) 公称长度为 300 mm,第二次变型更新的碗扣式钢管脚手架横杆。

标记为:WKJHG-30B GB 24911—2010

5 要求

5.1 产品设计和结构计算应符合国家有关安全技术规范。产品按规定程序批准的图样和技术文件制造。

5.2 材料

5.2.1 原材料应有合格证及材料质量保证书,并符合产品图样规定。

5.2.2 钢管的力学性能应符合 GB/T 3091 中 Q235 的规定。

5.2.3 上碗扣的材料采用碳素铸钢或可锻铸铁时,其机械性能应分别符合 GB/T 11352 中 ZG 270-500 牌号和 GB/T 9440 中 KTH 350-10 牌号的规定。

5.2.4 下碗扣采用碳素铸钢制造时,其机械性能应符合 GB/T 11352 中 ZG 270-500 牌号的规定,采用钢板冲压成形时,材料应符合 GB/T 700 中 Q235 的规定,板材厚度不应小于 6 mm,并经(600~650)℃的时效处理。不应利用废旧锈蚀钢板改制。

5.2.5 横杆接头、斜杆接头应采用碳素铸钢,其机械性能应符合 GB/T 11352 中 ZG 270-500 牌号的规定。

5.2.6 支座螺杆的材料应符合 GB/T 700 中 Q235 的规定,调节螺母铸件的材料应采用机械性能不低

于 GB/T 9440 中规定的 KTH 330-08 牌号的可锻铸铁或 GB/T 11352 中规定的 ZG 230-450 牌号的铸钢。

5.3 工艺

5.3.1 钢管应无裂纹、凹陷、锈蚀,立杆不应接长使用。其他杆件接长使用时,每根杆件只允许设一个接缝,不应采用横断面接长,横杆接缝应在距端头 1/4 长度内布置,并应设有长度不小于 100 mm、壁厚不小于 2.5 mm 的衬管。

5.3.2 铸件不应有裂纹、气孔、缩松、砂眼等铸造缺陷,应将粘砂、浇冒口残余、披缝、毛刺、氧化皮等清除干净。

5.3.3 冲压件不应有裂纹、毛刺、氧化皮等缺陷。

5.3.4 焊条型号宜采用 GB/T 5117 中的 E4303。

5.3.5 焊缝应平整光滑,不应有漏焊、焊穿、夹渣、裂纹等缺陷。

5.3.6 焊缝应符合 GB 50205 中的三级焊缝要求。

5.4 尺寸

5.4.1 构件长度允许偏差为±1.5 mm。

5.4.2 铸件尺寸公差应符合 GB/T 6414 中 CT7 的规定。

5.4.3 钢管的公称外径为 48.3 mm,公称壁厚为 3.5 mm,壁厚公差不应为负偏差,其他尺寸公差应符合 GB/T 3091 的有关规定。

5.4.4 立杆碗扣节点间距应按 600 mm 模数设置,间距允许偏差为±1.0 mm。

5.4.5 立杆端面与立杆轴线应垂直,垂直度允许偏差为 0.5 mm。

5.4.6 横杆接头和立杆接触弧面的轴心线与横杆的轴心线应垂直,垂直度允许偏差为 1.0 mm。

5.4.7 下碗扣碗口平面与立杆轴线应垂直,垂直度允许偏差为 1.0 mm。

5.4.8 支座螺杆及调节螺母的螺纹应符合 GB/T 5796.2~GB/T 5796.4 的规定。

5.4.9 可调底座底板的钢板厚度不应小于 6 mm,可调托撑“U”型钢板厚度不应小于 5 mm。

5.4.10 立杆外插套壁厚不应小于 3.5 mm,内插套壁厚不应小于 3.0 mm。插套长度不应小于 160 mm,焊接端插入长度不应小于 60 mm,外伸长度不应小于 100 mm。

5.5 外观质量

构件表面在涂防锈底漆前应进行表面清理。接头、支座(含调节螺母)应进行镀锌处理,其他构件应喷涂防锈漆,表面应光洁平整,涂层应均匀,不应有堆漆、露铁等缺陷。

5.6 主要构件强度应符合表 2 的规定。

表 2 构件强度指标

项 目	要 求
上碗扣强度	当 $P=30$ kN 时,各部位不应破坏。
下碗扣焊接强度	当 $P=60$ kN 时,各部位不应破坏。
横杆接头强度	当 $P=50$ kN 时,各部位不应破坏。
横杆接头焊接强度	当 $P=25$ kN 时,各部位不应破坏。
可调支座抗压强度	当 $P=100$ kN 时,各部位不应破坏。
注: P 为试验荷载。	

6 试验方法

6.1 试验条件

6.1.1 材料试验机的精度不应低于±1%,在法定计量单位检定合格的有效期内使用。

6.1.2 各项强度试验加荷速度应控制在 300 N/s~400 N/s。

6.2 试验项目

6.2.1 外观质量检验

用目测、直观法检验,应符合 5.5 的规定。

6.2.2 尺寸测量

用钢卷尺测量长度,用游标卡尺测量壁厚。

6.2.3 上碗扣强度试验

如图 2 所示,试验荷载 P 由 0 kN 加至 15 kN,完全卸荷后,再由 0 kN 加至 30 kN,持荷 2 min。试件各部位不应破坏。

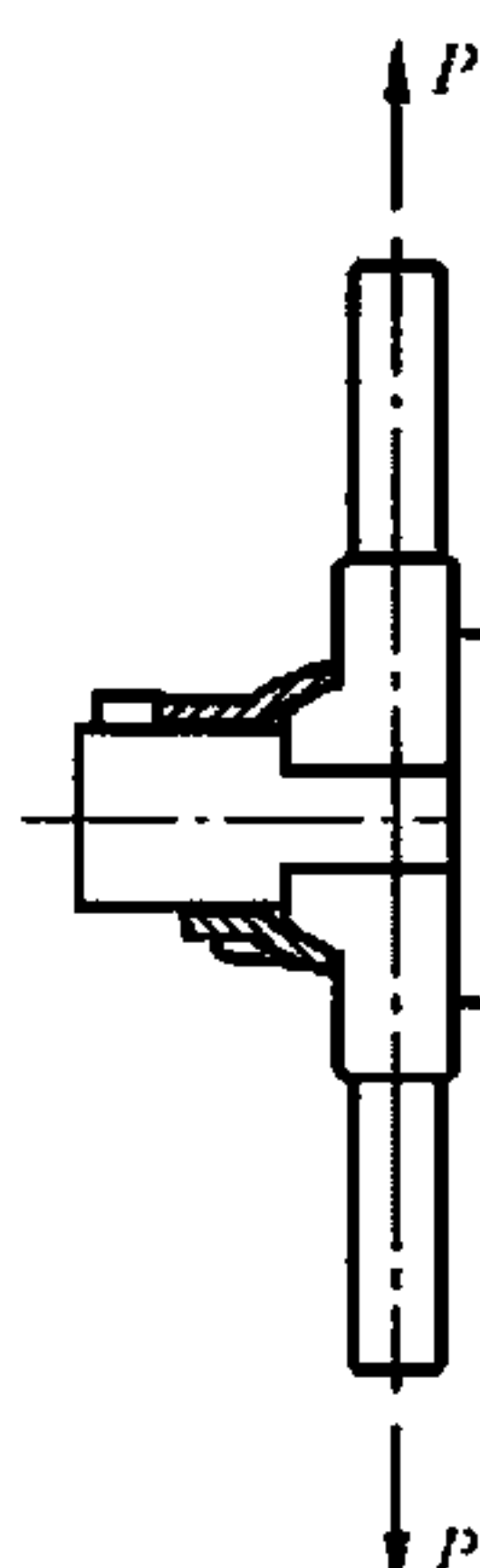


图 2 上碗扣强度试验示意图

6.2.4 下碗扣焊接强度试验

如图 3 所示,试验荷载 P 由 0 kN 加至 30 kN,完全卸荷后,再由 0 kN 加至 60 kN,持荷 2 min。试件各部位不应破坏。

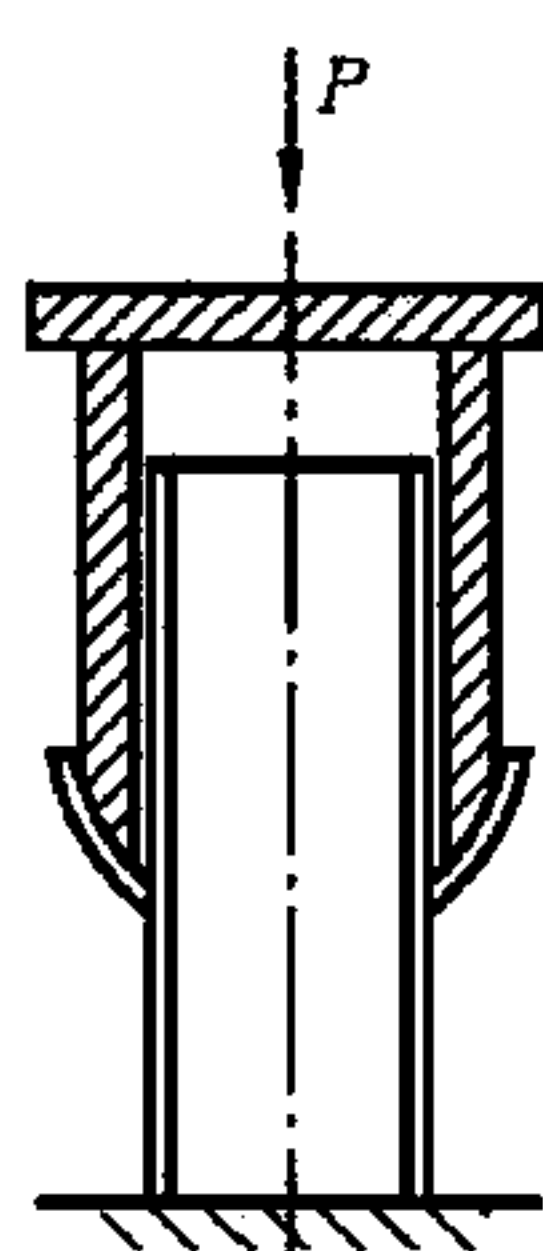


图 3 下碗扣焊接强度试验示意图

6.2.5 横杆接头强度试验

如图 4 所示,试验荷载 P 由 0 kN 加至 25 kN,完全卸荷后,再由 0 kN 加至 50 kN,持荷 2 min。试件各部位不应破坏。

单位为毫米

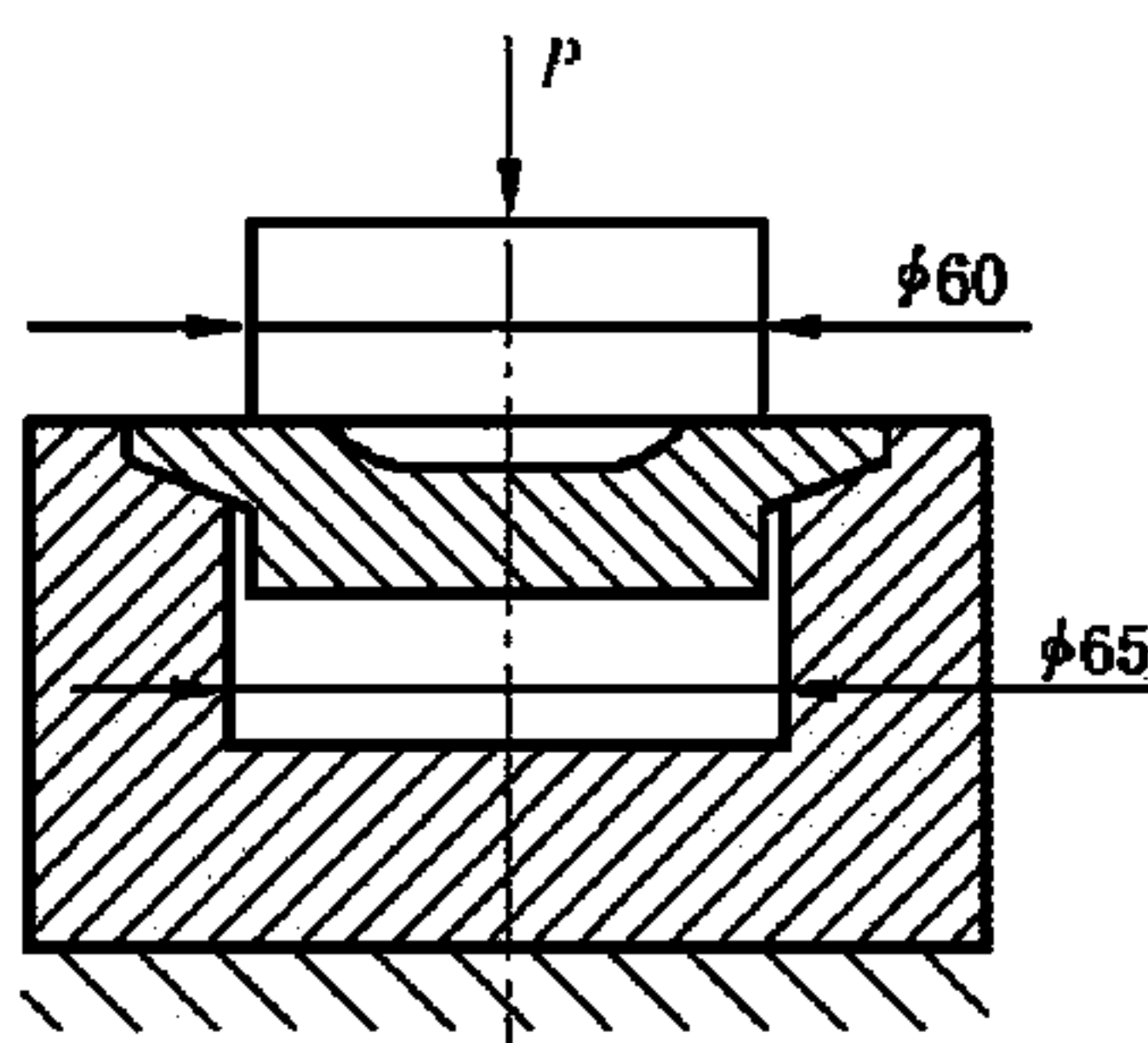


图 4 横杆接头强度试验示意图

6.2.6 横杆接头焊接强度试验

如图 5 所示,试验荷载 P 由 0 kN 加至 10 kN,完全卸荷后,再由 0 kN 加至 25 kN,持荷 2 min。试件各部位不应破坏。

单位为毫米

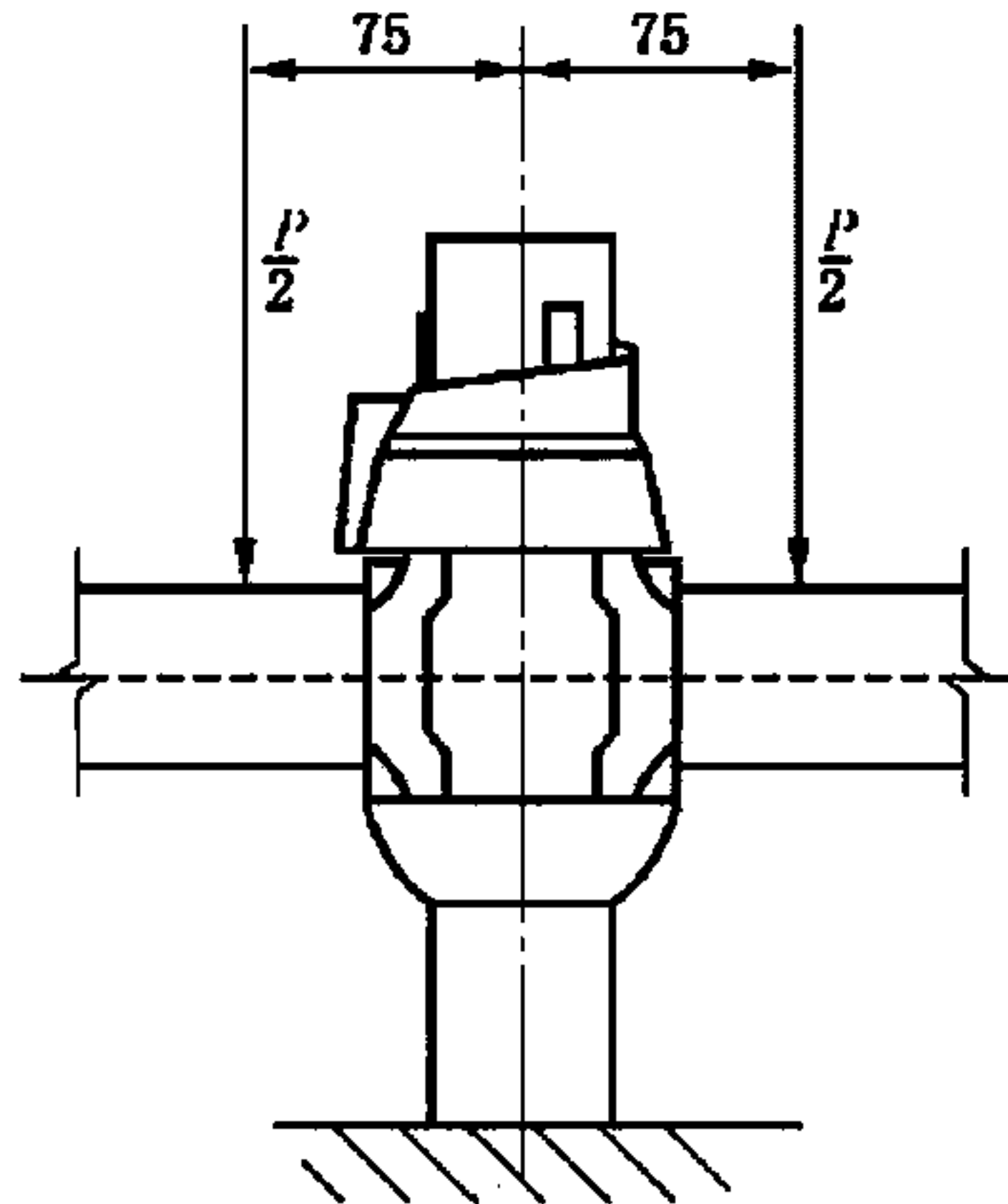


图 5 横杆接头焊接强度试验示意图

6.2.7 可调支座抗压强度试验

如图 6 所示, P 由 0 kN 加至 50 kN,完全卸荷后,再由 0 kN 加至 100 kN,持荷 2 min。试件各部位不应破坏。

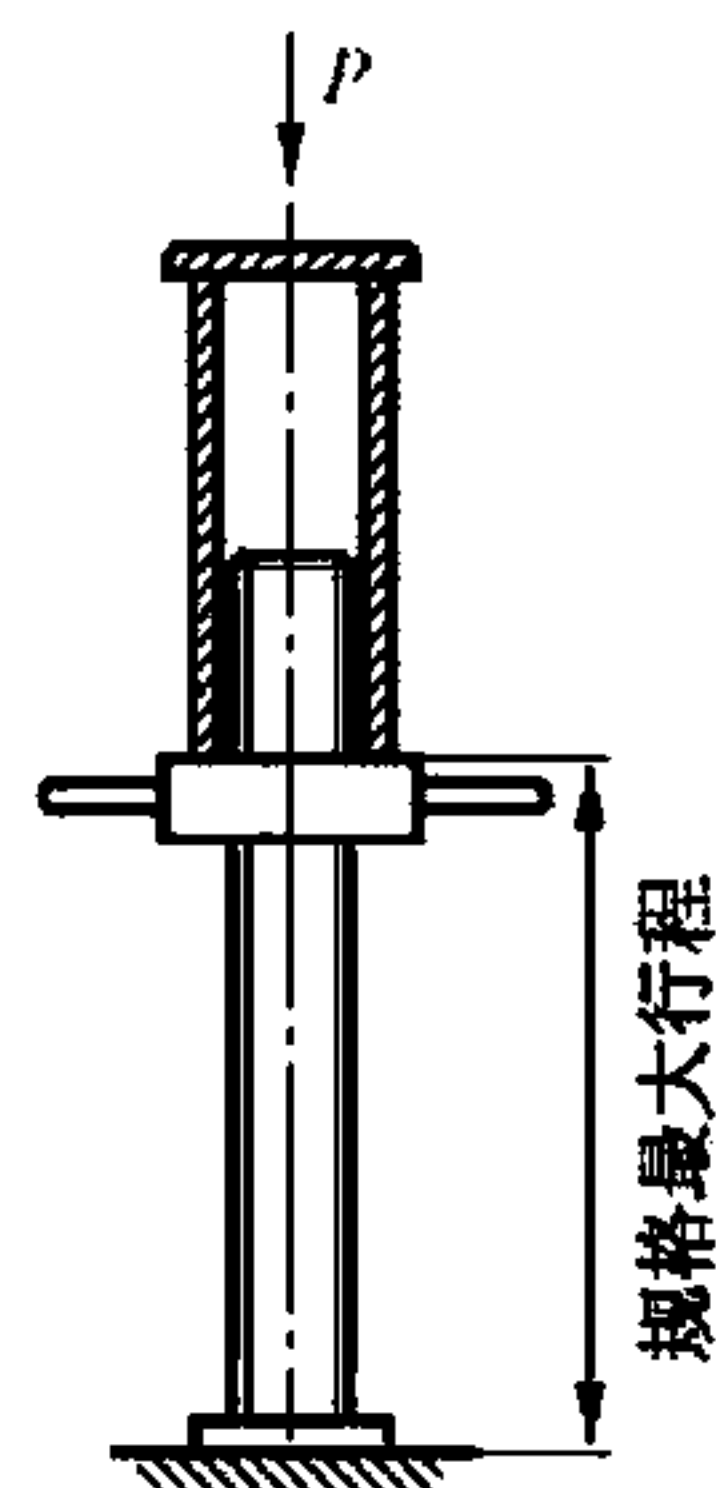


图 6 可调支座抗压强度试验示意图

7 检验规则

7.1 检验分类

碗扣式钢管脚手架构件的检验分出厂检验和型式检验。

7.2 出厂检验

7.2.1 产品出厂前应由生产商质量检验部门按出厂检验项目(见表 3),逐件检验合格并签发产品合格证后方可出厂。

7.2.2 出厂检验项目应符合表 3 的规定。

表 3 出厂检验项目

序号	检验项目	检验方法	检验依据
1	焊缝质量	目测、量具	5.3.5,5.3.6
2	构件尺寸	量具	5.4
3	外观质量	目测	5.5

7.3 型式检验

7.3.1 凡属下列情况之一者,应进行型式检验:

- a) 新产品或老产品转厂生产的试制定型验收时;
- b) 正式生产后,如结构、材料、工艺有较大改变时;
- c) 连续生产三个月时;
- d) 产品长期停产后,恢复生产时;
- e) 国家质量监督机构要求进行型式检验时。

7.3.2 型式检验项目应符合表 4 的规定。

表 4 型式检验项目

序号	检验项目	检验方法	判定依据
1	上碗扣强度	6.2.3	5.6
2	下碗扣焊接强度	6.2.4	5.6
3	横杆接头强度	6.2.5	5.6
4	横杆接头焊接强度	6.2.6	5.6
5	可调支座抗压强度	6.2.7	5.6
6	外观质量	6.2.2	5.5
7	尺寸测量	量具	5.4

7.4 抽样方法

7.4.1 型式检验按 GB/T 2828.1 中规定的二次正常检验抽样方案进行,见表 5。

表 5 二次正常检验抽样方案

项目类别	检验项目	特殊检验水平	AQL	批量范围	样本	样本大小	Ac	Re
主要项目	上碗扣强度 下碗扣焊接强度 横杆接头强度 横杆接头焊接强度 可调支座抗压强度	S-4	4	281~500	第一	8	0	2
					第二	8	1	2
				501~1 200	第一	13	0	3
					第二	13	3	4
				1 201~10 000	第一	20	1	3
					第二	20	4	5
一般项目	外观质量 尺寸	S-4	10	281~500	第一	8	1	3
					第二	8	4	5
				501~1 200	第一	13	2	5
					第二	13	6	7
				1 201~10 000	第一	20	3	6
					第二	20	9	10

注: AQL——接收质量限;Ac——接收数;Re——拒收数。

7.4.2 检验的样本应在出厂检验合格的批中采用随机抽样。

7.4.3 验收的批量范围

每批产品应大于 280 件。当批量大于 10 000 件,超过部分应按表 5 另行抽样。

7.5 判定方法

7.5.1 单件产品应符合第 5 章中有关规定。

7.5.2 批量产品按表 5 进行判定。

7.5.3 产品的强度指标、外观质量、尺寸均合格,才应称为合格。

GB 24911—2010

7.6 经检验不予验收的产品,允许生产商返工,再提交验收。

8 标志、包装、运输和贮存

8.1 标志

产品标志设置在产品出厂合格证上,应标明:

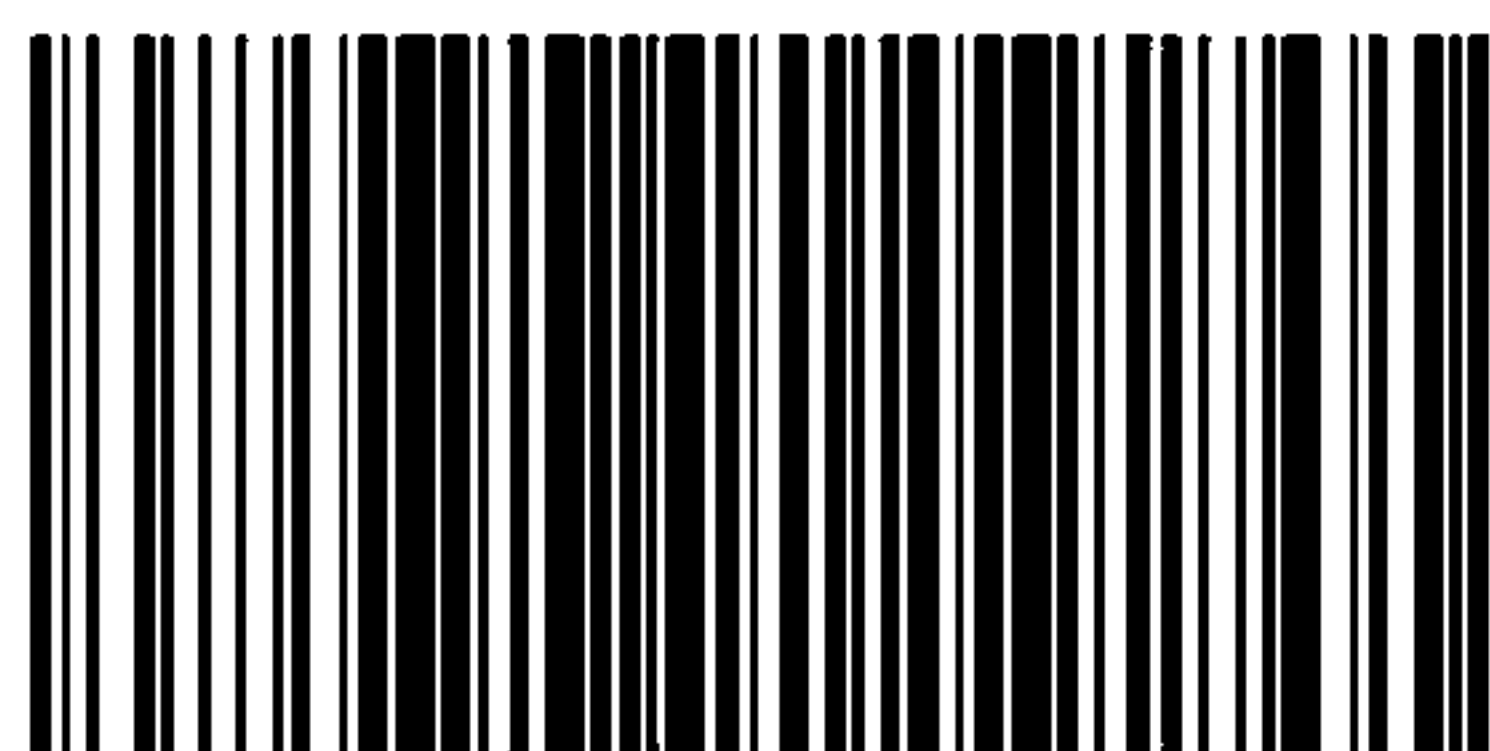
- a) 产品名称;
- b) 商标;
- c) 规格型号、数量;
- d) 生产商名称及地址;
- e) 检验人员印记;
- f) 生产日期。

8.2 包装

产品按规格型号,分类捆扎牢固,每捆数量应能适合于装运。

8.3 运输和贮存

产品在运输、贮存时,应采取防潮、防腐蚀措施。



GB 24911—2010

版权专有 侵权必究

*

书号:155066·1-40285