



# 中华人民共和国国家标准

GB 24787—2009

---

## 一次性使用非灭菌橡胶外科手套

Single-use non-sterile rubber surgical gloves

2009-12-15 发布

2010-10-01 实施

---

中华人民共和国国家质量监督检验检疫总局 发布  
中国国家标准化管理委员会

## 前 言

本标准的 6.1、6.2、6.3 为强制性的,其余为推荐性的。

本标准的附录 A 为规范性附录。

本标准由中国石油和化学工业协会提出。

本标准由全国橡胶与橡胶制品标准化技术委员会胶乳制品分技术委员会(SAC/TC 35/SC 4)归口。

本标准主要起草单位:桂林乳胶厂、湛江出入境检验检疫局、中橡集团株洲橡胶塑料工业研究设计院、安思尔健康产品公司、青岛合力乳胶制品有限公司。

本标准主要起草人:刘斌、云俊、邓一志、肖丽安、赵金祥。

# 一次性使用非灭菌橡胶外科手套

## 1 范围

本标准规定了一次性使用非灭菌橡胶外科手套的性能、安全性和技术要求。

本标准适用于外科操作中以防止病人和使用者交叉感染的有包装的非灭菌橡胶外科手套。但手套的储存、安全、正确使用、灭菌和随后的处理过程都不适用于本标准。

## 2 规范性引用文件

下列文件中的条款通过本标准的引用而成为本标准的条款。凡是注日期的引用文件,其随后所有的修改单(不包括勘误的内容)或修订版均不适用于本标准,然而,鼓励根据本标准达成协议的各方研究是否可使用这些文件的最新版本。凡是不注日期的引用文件,其最新版本适用于本标准。

GB/T 528 硫化橡胶或热塑性橡胶拉伸应力应变性能的测定

GB/T 2941 橡胶物理试验方法试样制备和调节通用程序

GB/T 2828.1 计数抽样检验程序 第1部分:按接收质量限(AQL)检索逐批检验抽样计划

GB/T 3512 硫化橡胶或热塑性橡胶 热空气加速老化和耐热试验

GB/T 16886(所有部分) 医疗器械生物学评价

YY 0466—2003 医疗器械 用于医疗器械标签、标记和提供信息的符号

## 3 分类

### 3.1 总则

手套以类型、设计、表面型式、附着型式进行分类。

### 3.2 类型

可分为两种类型:

1型:由天然橡胶胶乳制造的手套。

2型:由氯丁橡胶胶乳、丁苯橡胶溶液或乳液、热塑性弹性体溶液或乳液制造的手套。

注:由1型和2型的材料混合或复合制造的手套为3型手套。

### 3.3 设计

按设计分为两种类型:

直型(R型):手套手指全是直立的,除拇指外,其他四指与手掌基本在同一平面。

弯型(C型):全部或部分手套手指是弯曲的,各手指与手掌不在同一个平面。

手套符合生理结构,即大拇指位于食指所在手掌面的前面而不是在同一平面,分左右手。大拇指和其他手指可以是平直的或是向手掌面弯曲的。

### 3.4 表面型式

按产品胶膜的表面型式分两种类型:

麻面(T型):手套表面全部或部分有花纹或粗糙化。

光面(S型):表面光滑。

### 3.5 附着型式

按产品内表面附着型式分三种类型:

有粉(P型):手套内表面有涂粉的。

无粉(F型):手套内表面采用氯化处理或其他方法至无粉的。

涂层(C型):表面涂覆高分子材料或其他非粉隔离剂及润滑剂的。

注1:有粉手套是在手套的加工制造过程中加入粉剂,通常是为了便于穿戴。无粉手套是在手套制造过程中没有另外加入粉末材料来便于穿戴。

注2:袖口端可以是剪切的或卷边的。

注3:例如,由天然胶乳制造的表面带花纹且手指为直伸形的无粉手套可表示为“1-RTF”。

#### 4 材料

手套是由配合天然橡胶胶乳、配合氯丁橡胶胶乳,或配合丁苯橡胶或热塑性弹性体溶液或乳液,或配合丁苯橡胶乳液制成。为了便于手套穿戴,可使用任何符合 GB/T 16886 要求的润滑剂、粉末或聚合物涂覆物进行表面处理。

使用的任何颜料应是无毒的。用于表面处理的可移动的物质应是可生物吸收的。

提供给使用者的手套应符合 GB/T 16886 相关部分的要求。必要时制造者应使购买者易于获得符合这些要求的资料。

注1:其他合适的聚合物材料可能包括在本标准以后的版本中。

注2:手套中的可溶性蛋白质、致敏性蛋白质、残留的化学物质、内毒素和残余粉末的限量在本标准的以后版本中可能加以规定,并符合相关物质的限量标准。

#### 5 抽样和试片选择

##### 5.1 抽样

手套应按 GB/T 2828.1 进行抽样和检查。检查水平和接收质量限(AQL)应符合表 1 的规定。

当批量大小不能确定时,应假定批量为 35 001~150 000。

表 1 检查水平和接收质量限(AQL)

特性	检查水平	AQL
物理尺寸(长度、宽度、厚度)	S-2	4.0
不透水性	I	1.5
扯断力和拉断伸长率(老化前、后)和 300%定伸负荷(老化前)	S-2	4.0

##### 5.2 试片选择

试片应从手套的掌部或背部沿手套浸渍方向截取。

#### 6 要求

##### 6.1 尺寸

按图 1 所示位置测量时,手套的长度和掌宽应符合表 2 的规定,检查水平和接收质量限(AQL)按表 1 的规定。

长度应是从中指的顶端到袖口边缘的最短距离。

注:长度测量也可将手套悬挂于半径为 5 mm 合适的圆棒上进行测量。

宽度的测量是在食指的根部到拇指的根部的中点位置测量。测量时,应将手套平放。

手套双层厚度的测量应符合 GB/T 2941 的规定,使用具有 22 kPa±5 kPa 的测足压力的厚度计,在图 2 中所示的每一位置测量,即:距中指顶端 13 mm±3 mm 处,大约掌心位置和距袖口边缘 25 mm±5 mm 处。所测得的双层厚度的一半计为单层厚度,且应符合表 2 的尺寸要求。检查水平和接收质量限(AQL)应符合表 1 的要求。

如果视觉检查发现有薄点存在,单层厚度应在这些薄点部位进行测量。光面部分和麻面部分的单层厚度按该条款测量时,应分别不小于 0.10 mm 和 0.13 mm。

注:按 GB/T 5723 测量袖口边缘的厚度最好不超过 2.50 mm。

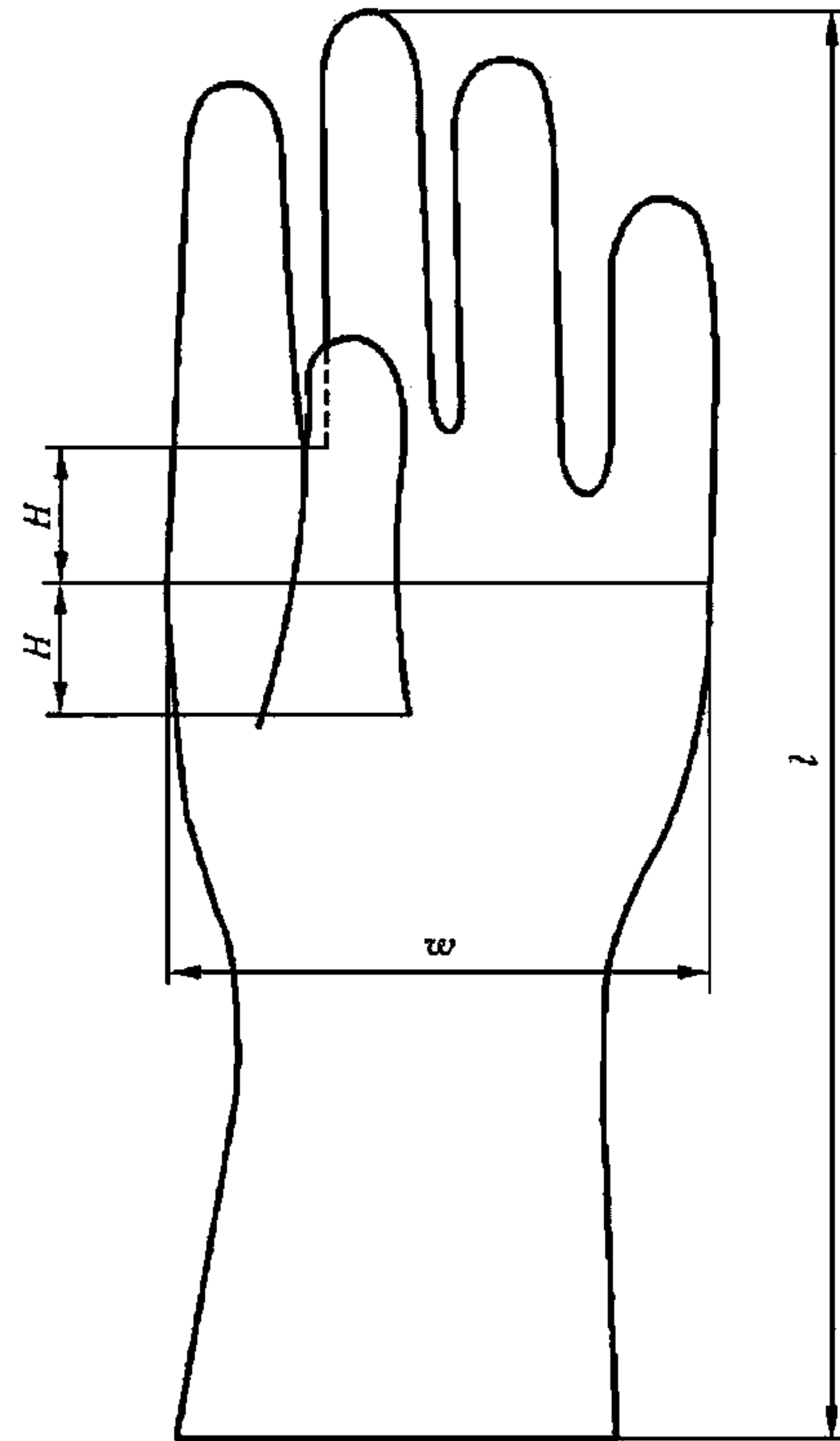
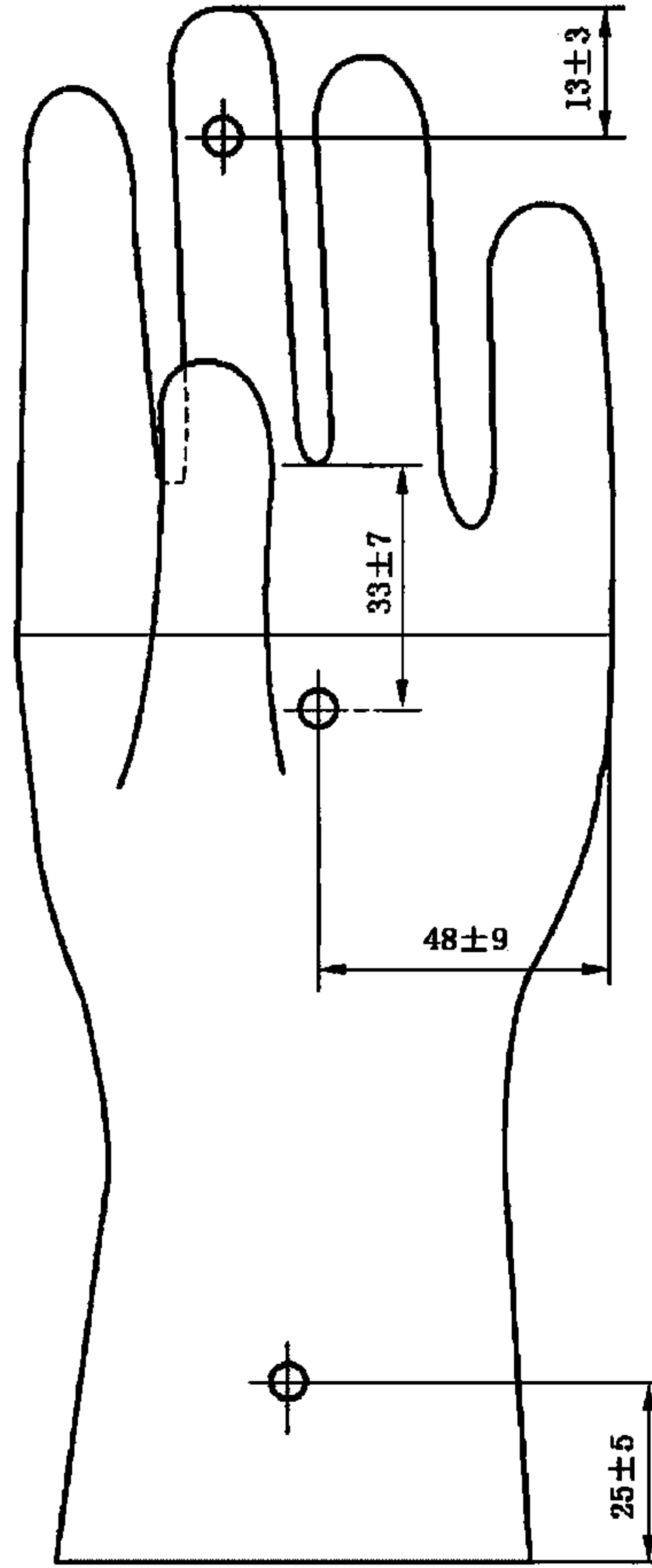


图 1 宽度和长度的测量位置

表 2 尺寸和公差

尺寸代码	宽度/mm (图 1 中尺寸 $w$ )	最小长度/mm (图 1 中尺寸 $l$ )	最小厚度/mm (图 2 中所示位置)
5	67±4	250	对于所有规格： 光面:0.10 麻面:0.13
5.5	72±4	250	
6	77±5	260	
6.5	83±5	260	
7	89±5	270	
7.5	95±5	270	
8	102±6	270	
8.5	108±6	280	
9	114±6	280	
9.5	121±6	280	



注：对于不同尺寸的手套， $48\text{ mm}\pm 9\text{ mm}$  所处位置大约在手掌中心处。

图 2 厚度的测量位置

6.2 不透水性

手套按附录 A 进行不透水性试验时，其样本量大小和允许不合格（渗漏）手套的数量，应根据表 1 中的检查水平和接收质量限(AQL)来确定。

6.3 拉伸性能

6.3.1 概述

拉伸性能按 GB/T 528 进行测定。从每只手套中裁取三个试片，试验结果取中值。试片应从手套的掌部或背部沿手套浸渍方向裁取。

6.3.2 老化前的 300%定伸负荷、扯断力和拉断伸长率

按 GB/T 528 规定的方法测定时，使用 2 型哑铃状试片，扯断力、300%定伸负荷和拉断伸长率应符合表 3 的要求。检查水平和接收质量限(AQL)应符合表 1 的规定。

6.3.3 老化后扯断力和拉断伸长率

老化试验按 GB/T 3512 规定的方法进行。从经过  $70\text{ }^{\circ}\text{C}\pm 2\text{ }^{\circ}\text{C}$ ， $168\text{ h}\pm 2\text{ h}$  老化后的手套上裁取的试片，其扯断力和拉断伸长率应符合表 3 的要求，检查水平和接收质量限(AQL)应符合表 1 的规定。

表 3 拉伸性能

性能	要 求	
	1 型	2 型
老化前扯断力的最小值/N	12.5	9.0
老化前拉断伸长率的最小值/%	700	600
老化前 300%定伸负荷最大值/N	2.0	3.0
老化后扯断力的最小值/N	9.5	9.0
老化后拉断伸长率的最小值/%	550	500
注：3 型手套参照 1 型手套。		

#### 6.4 合格判定

试验结果不超过表 1 规定的接收质量限(AQL)时,可认为手套符合本标准要求;试验结果若有一项超过表 1 规定的接收质量限(AQL)时,可对不合格项目按 GB/T 2828.1 进行加严检查一次。如仍不合格,则判该批产品不合格。

#### 7 包装

手套应放在合适的包装中。

#### 8 标志

##### 8.1 概述

标志应包括本标准中的条款,YY 0466—2003 中合适的符号可用在标签上。

用于标志的语言应征得相关方的一致同意。

##### 8.2 单位包装

每一单位包装的外部包装应清楚标明以下内容:

- a) 制造商或供应商的名称或商标;
- b) 使用的材料;
- c) “直型”或“弯型”,或表示手套设计内容的类似字样;
- d) “麻面”或“光面”,“有粉”或“无粉”,或对手套型式有类似说明的字样;
- e) 尺寸;
- f) 用于制造者识别的批号;
- g) “制造日期”或类似字样,年份(四位数)及制造月份;
- h) “非灭菌”的字样;
- i) “使用前应按医疗器械灭菌规程灭菌”的字样;
- j) “一次性使用”的字样;
- k) “橡胶外科手套”的字样;
- l) 对 1 型手套,标注产品“由可能引起过敏反应的天然橡胶胶乳制造”的字样或类似说明的字样。

##### 8.3 多单位包装

多单位包装即是预先确定数量的同一尺寸手套的单位包装的一箱产品,目的是便于安全运输和贮存。多单位包装按 8.2 a)~8.2 h)和 8.2 j)加以标注,并标明数量。

附录 A  
(规范性附录)  
不透水试验

A.1 装置

A.1.1 圆柱筒

直径最小 60 mm, 且具有足够长度来固定手套在上面, 并能容纳 1 000 mL 的水, 如图 A.1 所示。

注: 圆柱筒最好是透明的。

A.1.2 充水装置

充水时能使手套保持垂直。如图 A.2 所示。

A.1.3 圆柱形量杯

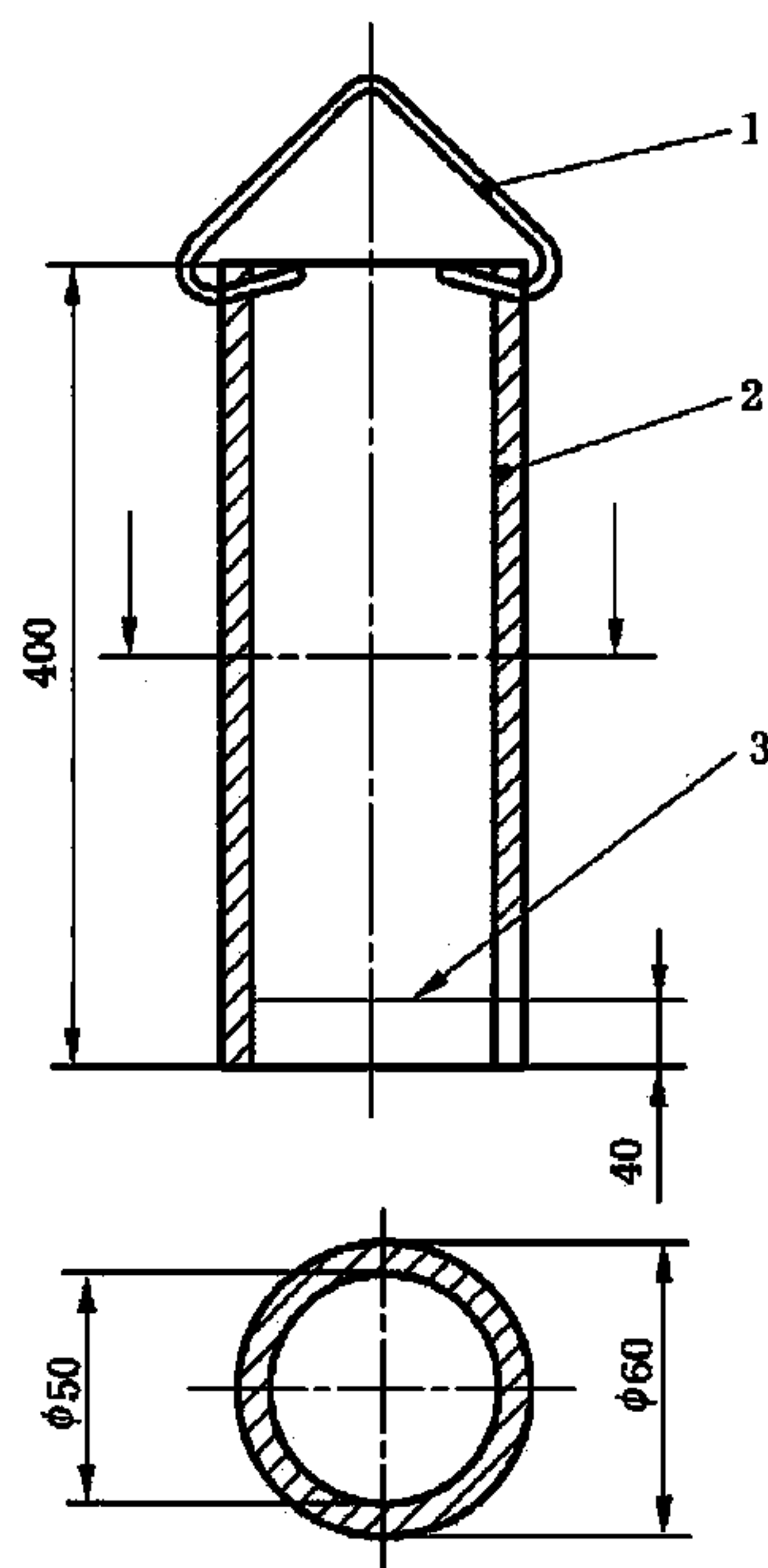
容积至少 1 000 mL, 或者其他一次性能转移 1 000 mL 水的装置。

A.2 步骤

用合适的装置, 如 O 形圈, 将手套固定在圆柱筒上, 以便手套不超出圆柱筒 40 mm。

导入 1 000 mL ± 50 mL、不超过 36 °C 的水至装置中, 擦去手套上任何溅上的水。如果水不能升至离袖边 40 mm 处, 托起手套使整只手套距袖口 40 mm 以外的部分都能充满水。立即注意任何明显的渗漏。如果手套没有立即渗漏, 再观察 2 min ~ 4 min。忽略距袖边 40 mm 以内的渗漏。为便于观察, 可用水溶性染料进行染色。

单位为毫米



- 1——挂钩;
- 2——圆筒;
- 3——圆筒内侧表面的刻线。

图 A.1 圆柱筒



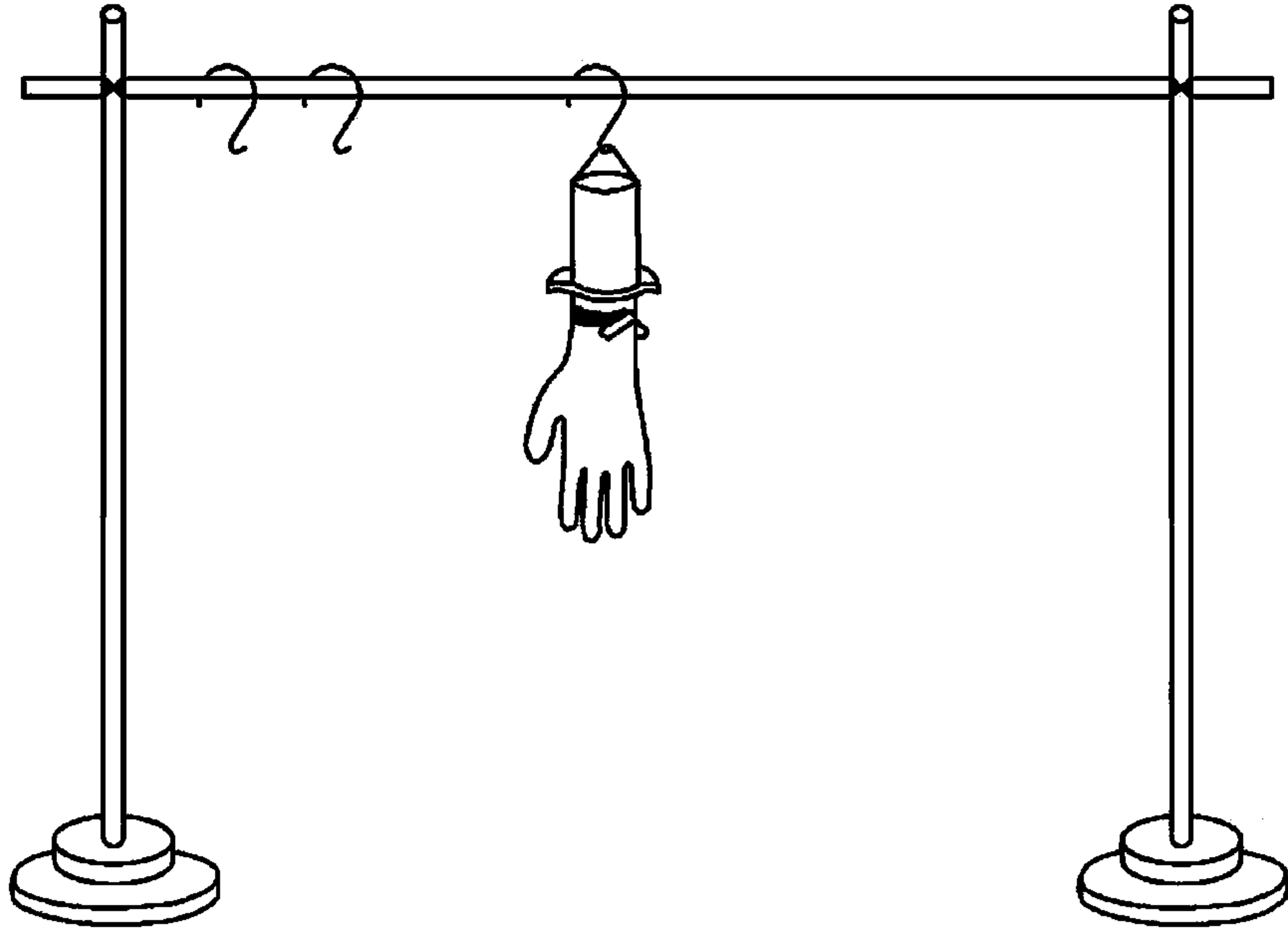


图 A.2 固定装置

---

中 华 人 民 共 和 国  
国 家 标 准  
一 次 性 使 用 非 灭 菌 橡 胶 外 科 手 套  
GB 24787—2009

\*

中国标准出版社出版发行  
北京复兴门外三里河北街16号  
邮政编码:100045

网址 [www.spc.net.cn](http://www.spc.net.cn)  
电话:68523946 68517548

中国标准出版社秦皇岛印刷厂印刷  
各地新华书店经销

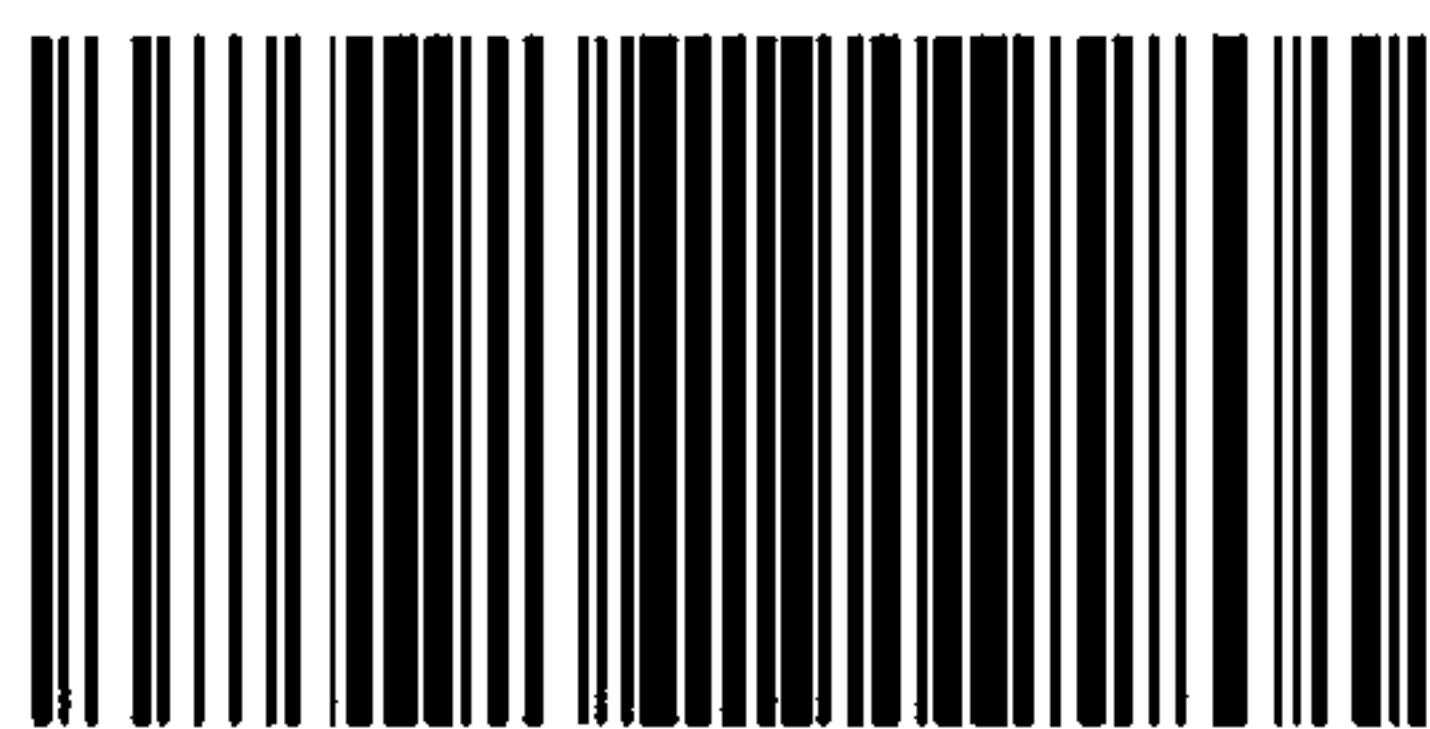
\*

开本 880×1230 1/16 印张 0.75 字数 15 千字  
2010年2月第一版 2010年2月第一次印刷

\*

书号: 155066·1-39954

如有印装差错 由本社发行中心调换  
版权专有 侵权必究  
举报电话:(010)68533533



GB 24787-2009