



中华人民共和国国家标准

GB/T 23469—2009

坠落防护 连接器

Personal fall protection equipment—Connectors

(ISO 10333-5:2001, NEQ)

2009-04-01 发布

2009-12-01 实施

中华人民共和国国家质量监督检验检疫总局 发布
中国国家标准化管理委员会

前 言

本标准非等效采用 ISO 10333-5:2001《个体防坠落系统 第5部分：带有自动关闭和自动锁门的连接器》。

本标准由国家安全生产监督管理总局提出。

本标准由全国个体防护装备标准化技术委员会归口。

本标准负责起草单位：北京市劳动保护科学研究所。

本标准参加起草单位：攀士福安全装备(上海)有限公司、斯博瑞安(中国)安全防护设备有限公司。

本标准主要起草人：杨文芬、肖义庆、潘卫、陈倬为、邓宝举、许超。

坠落防护 连接器

1 范围

本标准规定了连接器的一般要求、技术性能、测试方法及标识。

本标准规定的连接器适用于 GB 6095 规定的安全带。

2 规范性引用文件

下列文件中的条款通过本标准的引用而成为本标准的条款。凡是注日期的引用文件，其随后所有的修改单(不包括勘误的内容)或修订版均不适用于本标准，然而，鼓励根据本标准达成协议的各方研究是否可使用这些文件的最新版本。凡是不注日期的引用文件，其最新版本适用于本标准。

GB 6095 安全带

GB/T 10125 人造气氛腐蚀试验 盐雾试验(GB/T 10125—1997, eqv ISO 9227:1990)

3 术语和定义

下列术语和定义适用于本标准。

3.1

连接器 connector

可以将两种或两种以上元件连接在一起，具有常闭活门的环状零件。

注：用户可以使用连接器组装系统或用于将系统同挂点相连。

3.2

自动关闭连接器 self-closing connector

有自动关闭活门的连接器。

3.3

基本连接器 basic connector(class B)

用作系统组件的自动关闭连接器，亦称为 B 型连接器。

3.4

多用连接器 multi-use connector(class M)

可置于一定直径轴上、用于系统组件的基本连接器或螺纹连接器，亦称为 M 型连接器。

3.5

绳端连接器 termination connector(class T)

系统中只能按预定方向使用的连接器，亦称为 T 型连接器。

注：具有一个连接环眼，用于固定安全绳。

3.6

挂点连接器 anchor connector(class A)

能自动关闭，与特定类型挂点直接连在一起的连接器，亦称为 A 型连接器。

注：挂点的类型为螺栓、管道、横梁等。

3.7

螺纹连接器 screwlink connector(class Q)

用于长期或永久地连接，螺纹关闭时活门部分可以承担受力，亦称为 Q 型连接器。

3.8

旋转连接器 swivel connector(class S)

连接器本体同连接环眼可以相对旋转的 T 型连接器,亦称为 S 型连接器。

注: S 型连接器用于类似速差器等安全绳较长的场合。

3.9

缆用连接器 Klettersteig connector (class K)

用于同索(缆)连接的 B 型连接器,亦称为 K 型连接器。

注: K 型连接器一般可以在索(缆)上一定距离内滑动。

3.10

活门 gate

连接器的一部分,用于开关连接器。

注:可为转动、滑动等多种形式。

3.11

自闭活门 self-closing gate

能自动关闭的活门。

3.12

自锁活门 self-locking gate

具有自动锁定功能的活门。

3.13

保险功能 locking feature

可预防不慎将活门打开的功能。可以自动或手动实现。

3.14

开口 gate opening

连接器活门打开时的宽度。

3.15

工作受力方向 major axis

连接器在发生强烈受力时所承受外力的几何方向,一般为连接器环内的较长方向。

3.16

辅助方向 minor axis

同工作受力方向垂直,一般为连接器环内的较短方向。

4 一般要求

4.1 连接器的边缘不应有钩及锋利边缘,以免伤及用户或割断其他物件。

4.2 连接器表面应光滑,无裂纹、褶皱。

4.3 接触皮肤的材料不应导致皮肤过敏、刺激等不良影响。

4.4 活门必须有保险功能,手动、自动均可。

4.5 有自锁功能的连接器活门关闭时自动上锁,在上锁状态下必须经两个以上动作才能打开。

4.6 手动上锁连接器必须经两个以上动作才能打开。

4.7 Q 型连接器的活门至少需旋转 4 圈才能到达拧紧位置,应有形状或颜色表示未旋紧状态。

4.8 按 6.1 测试,连接器的活门开口尺寸不小于标注尺寸。

4.9 T、S 和 M 型连接器上安装的绳(带)应有固定的环眼。

4.10 Q、S 和 M 型连接器活门开口至少 15 mm。

4.11 K 型连接器活门开口至少 21 mm。

- 4.12 B、T、M 和 Q 连接器在活门打开时至少能容纳 2 条 11 mm 直径的绳索,并不妨碍活门运动。
 4.13 K 型连接器活门打开时至少能容纳 1 条 21 mm 直径的金属轴,并不妨碍活门运动。
 4.14 活门应向连接器锁体内打开,不得松旷,同预定打开平面倾斜不得超过 20° 。

5 技术性能

5.1 工作静负荷

按 6.2 测试,连接器应保持闭合。

5.2 活门性能

按 6.3 测试,连接器活门应可以正常闭合。

5.3 活门静负荷

5.3.1 正向:按 6.4 测试,有保险功能的连接器活门应能正常锁闭,间隙不大于 1 mm。

5.3.2 侧向:按 6.5 测试,连接器活门应无裂纹,测试后能正常使用。

5.4 耐腐蚀性能

按 6.6 测试,连接器应无红色锈迹、镀层脱落或明显锈蚀,允许有白斑。

6 测试方法

除非特别声明,所有测试均应按产品说明调整到工作状态。

6.1 活门开口尺寸

使用产品标称开口尺寸相等直径的圆棒进行测试,圆棒能进入连接器环内、活门能正常关闭则为通过测试。

6.2 工作静负荷

6.2.1 测试示例

测试示例见图 1。

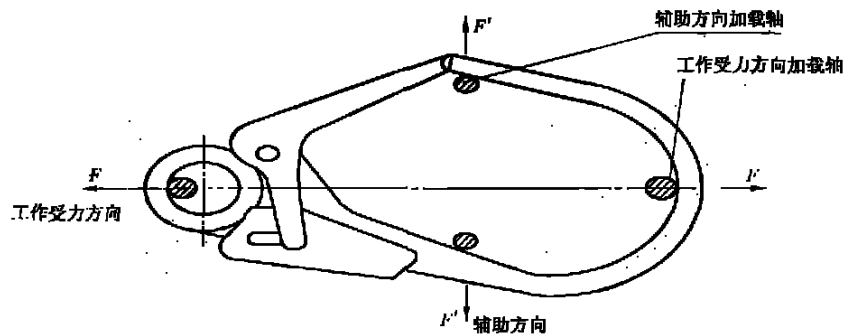


图 1 工作静负荷测试示意图

6.2.2 测试设备

材料试验机:量程小于 50 kN,精度 1 级。

工作受力方向加载轴直径: (12 ± 0.1) mm

活门开启方向加载轴直径: (10 ± 0.1) mm

6.2.3 测试负荷

见表 1。

表 1 测试负荷

连接器 使用场所	工作受力方向	工作受力方向	辅助方向
	活门关闭保险未锁 kN	活门关闭保险锁定 kN	活门关闭 kN
区域限制安全带	8	15	4
围杆作业安全带	15	15	4
坠落悬挂安全带	15	22	7 ^a

^a M型 15 kN

6.2.4 测试过程

将连接器置于材料试验机的加载轴上,连接器在两轴之间尽可能平稳,无滑动;拉伸速度为(20~50)mm/min;当拉伸负荷达到表1规定负荷时,保持3 min,卸载。

注:如果无法克服滑动导致偏移无法完成测试,可以加必要的辅助支座。

注:连接器包含纺织物时,拉伸速度为(50~200)mm/min。

6.2.5 测试结果

当加载无法达到规定负荷或卸载后活门不能保持闭合则视为测试未通过。

6.3 活门性能

测试示例、测试设备同6.2.1、6.2.2。

6.3.1 测试过程

将连接器置于材料试验机的工作受力方向加载轴上,连接器在两轴之间尽可能平稳,无滑动;拉伸速度为(20~50)mm/min;当拉伸负荷达到4 kN时,保持(10±1)s,卸载。

注:连接器包含纺织物时,拉伸速度为(50~200)mm/min。

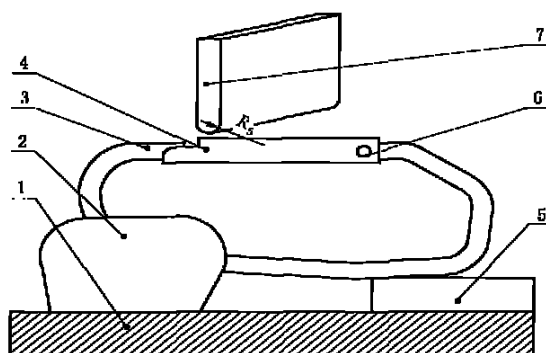
6.3.2 测试结果

当加载无法达到规定负荷或卸载后活门不能正常打开则视为测试未通过。

6.4 活门静负荷

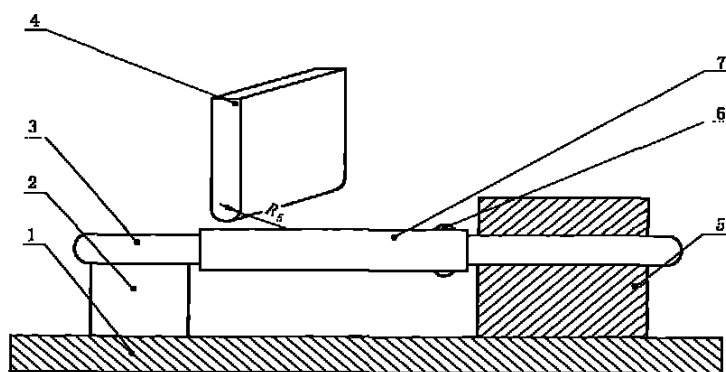
6.4.1 测试示例

活门静负荷测试见图2、图3。



- 1—夹具底座;
- 2—夹门;
- 3—连接器本体;
- 4—活门;
- 5—辅助支撑;
- 6—铰链;
- 7—压头。

图 2 活门静负荷正向测试示意图



- 1—夹具底座；
 2—辅助支撑；
 3 连接器本体；
 4—压头；
 5—夹口；
 6—铰链；
 7—活门。

图3 活门静负荷侧向测试示意图

6.4.2 测试设备

材料试验机：量程小于 50 kN，精度 1 级。

压头尺寸：宽 (50 ± 5) mm×长 (50 ± 5) mm×厚 10 mm。

6.4.3 测试过程

6.4.3.1 正向：按测试示例将连接器置于夹具上，使活门在最上面；调整压头位置，尽可能接近活门同连接器本体接触位置（不是铰链处）；以 $(50 \sim 150)$ N/s 的速度加载；当负荷达到 (1 ± 0.02) kN 时，保持 (60 ± 1) s；卸载。

6.4.3.2 侧向：按测试示例将连接器置于夹具上，使活门悬空；下面支撑尽可能靠近活门同连接器本体接触位置（不是铰链处）；调整压头位置，尽可能接近活门同连接器本体接触位置（不是铰链处）；以 $(50 \sim 150)$ N/s 的速度加载；当负荷达到 (1.5 ± 0.03) kN 时，保持 (60 ± 1) s；卸载。

6.4.4 测试结果

6.4.4.1 正向：当加载无法达到规定负荷或活门开口超过 1 mm 则视为测试未通过。

6.4.4.2 侧向：当加载无法达到规定负荷、活门出现裂纹或有其他活门不能正常使用的情况则视为测试未通过。

6.5 耐腐蚀性能

所有金属零件在进行盐雾试验时均采用 GB/T 10125 中性盐雾(NSS)的相关条款内容，测试周期为 2 d。

7 标识

7.1 永久标识

刻印在连接器本体的永久性标志。必须包括：

- 类型(用字母表示)；
- 制造商标识；
- 工作受力方向强度(用 kN 表示)。

7.2 产品说明

每件连接器均要附加一个含有下列内容的说明材料,可以使用印刷品、图册或耐磨不干胶贴等形式,提供给最终使用者。应包括:

- 适用范围:
 - 装有速闭、手动活门的连接器仅适合部分人群使用,不推荐经常移动的人使用;
 - 连接器不要在不用打开活门即可挂接的场所使用;
- 螺旋连接器多用于不常打开的连接;
- 螺旋连接器必须拧紧才可使用;
- 本标准号;
- 连接器材料;
 - 最大开口尺寸;
 - 连接器的长度(用于坠落防护时会影响坠落高度);
 - 在使用宽带等情况下,有可能影响强度发挥;
- 报废判别条件;
 - 是否可以改装的声明;
- 制造商的名称、地址和联系资料;
- 为合格品的声明及资料;
 - 调整、装配、使用、清洁、消毒、维护、保养和储存方面的说明和建议。

参 考 文 献

- [1] ISO 10333-5:2001 Personal fall-arrest systems—Part 5: Connectors with self-closing and self locking gates
- [2] EN 362:2004 Personal protective equipment against falls from a height – Connectors
- [3] ANSI Z359.1:2007 Safety requirements for personal fall arrest systems, subsystems and components
- [4] EN 12275:1998 Mountaineering equipment—Connectors—Safety requirements and test methods
-