



中华人民共和国国家标准

GB 8965.1—2009
代替 GB 8965—1998

防护服装 阻燃防护 第 1 部分：阻燃服

Protective clothing—Flame-retardant protection—
Part 1: Flame-retardant protective clothing



2009-04-01 发布

2009-12-01 实施

中华人民共和国国家质量监督检验检疫总局
中国国家标准化管理委员会

发布

目 次

前言	I
1 范围	1
2 规范性引用文件	1
3 术语和定义	2
4 分级	2
5 要求	2
6 试验方法	6
7 检验规则	7
8 标识、包装及储存	8
附录 A (规范性附录) 热防护性能试验方法	10
附录 B (规范性附录) 热稳定性试验方法	15



前 言

本部分的全部技术内容为强制性。

GB 8965—2008 分为两个部分：

- 第 1 部分：阻燃服；
- 第 2 部分：焊接服。

本部分是 GB 8965 的第 1 部分。

本部分代替 GB 8965—1998。

本部分与 GB 8965—1998 相比主要变化如下：

- 增加了标准的适用范围内容；
- 补充了规范性引用文件；
- 5.1 材料部分采用了 GB/T 17591—2006《阻燃织物》有关阻燃防护服用织物内容；增加了耐久性阻燃材料指标和热防护系数指标、热稳定性指标；
- 增加了安全性指标；
- 增加了缝纫线阻燃指标、取消了缝纫线接焰次数；
- 补充、修改了 5.2 款式、5.3 结构、5.5.2 缝制工艺、5.6 外观，增加了 5.4.2 规格尺寸、5.7 服装成品理化性能；
- 补充、修改了 6 试验方法，取消了原附录 A，增加了现附录 A 热防护性能的试验方法；
- 增加了服装接缝强力指标和安全指标；
- 增加了辅料的要求；
- 修改了 7 检验规则，增加了质量缺陷划分、质量缺陷判定依据；
- 补充了 8.1 标识、8.2 包装；
- 取消了 5.4 材料硬挺度试验方法，引用了 GB/T 18318《纺织品 织物弯曲长度的测定》中的相应方法。

本部分的附录 A、附录 B 为规范性附录。

本部分由全国个体防护装备标准化技术委员会提出并归口。

本部分主要起草单位：总后军需装备研究所。

本部分参与起草单位：烟台氨纶有限公司、广东奥山服饰有限公司、北京劳动保护研究所。

本部分主要起草人：张燕、宋西全、吴汉荣、杨文芬、施福梧、张旭东。

本部分所代替标准的历次版本发布情况为：

- GB 8965—1988、GB 8965—1998。

防护服装 阻燃防护

第1部分:阻燃服

1 范围

GB 8965 的本部分规定了阻燃服的技术要求、检验(测试)方法、检验规则、标志、包装和贮存。

本部分适用于服用者从事有明火、散发火花、在熔融金属附近操作和有易燃物质并有发火危险的场所穿的阻燃服。

本部分不适用于消防救援中穿用的阻燃防护服。

2 规范性引用文件

下列文件中的条款通过GB 8965 的本部分的引用而成为本部分的条款。凡是注日期的引用文件,其随后所有的修改单(不包括勘误的内容)或修订版均不适用于本部分,然而,鼓励根据本部分达成协议的各方研究是否可使用这些文件的最新版本。凡是不注日期的引用文件,其最新版本适用于本部分。

GB/T 250 评定变色用灰色样卡

GB/T 2912.1 纺织品 甲醛的测定 第1部分:游离水解的甲醛(水萃取法)

GB/T 3916—1997 纺织品 卷装纱 单根纱断裂强力和断裂伸长率的测定

GB/T 3917.3 纺织品 织物撕破性能 第3部分:梯形式样撕破强力的测定

GB/T 3920 纺织品 色牢度试验 耐摩擦色牢度

GB/T 3921.1 纺织品 色牢度试验 耐洗色牢度:试验1

GB/T 3921.3 纺织品 色牢度试验 耐洗色牢度:试验3

GB/T 3922 纺织品耐汗渍色牢度试验方法

GB/T 3923.1 纺织品 织物拉伸性能 第1部分:断裂强力和断裂伸长率的测定 条样法

GB/T 4802.1 纺织品 织物起球试验 圆轨道法

GB 5296.4 消费品使用说明 纺织品和服装使用说明

GB/T 5455 纺织品 阻燃性能测试 垂直法

GB/T 5713 纺织品 色牢度试验 耐水色牢度

GB/T 7573 纺织品 水萃取液 pH 值的测定

GB/T 8628 纺织品 测定尺寸变化的试验中织物试样和服装的准备、标记及测量

GB/T 8629—2001 纺织品 试验用家庭洗涤和干燥程序

GB/T 8630 纺织品 洗涤和干燥后尺寸变化的测定

GB/T 13171 洗衣粉

GB/T 13640 劳动防护服号型

GB/T 12704 织物透湿量测定方法 透湿杯法

GB/T 12903 个人防护用品术语

GB/T 17591 阻燃织物

GB/T 17596—1998 纺织品 织物燃烧试验前的商业洗涤程序

GB/T 18318 纺织品 织物弯曲长度的测定

GB 18401 国家纺织产品基本安全技术规范

GB 20653—2006 职业用高可视性警示服

FZ/T 81007 单夹服

3 术语和定义

GB/T 12903 确立的以及下列术语和定义适用于 GB 8965 的本部分。

3.1

阻燃防护服 flame-retardant protective clothing

在接触火焰及炽热物体后,在一定时间内能阻止本身被点燃、有焰燃烧和阴燃的防护服。

3.2

续燃时间 afterflame time

在规定的试验条件下,移开(点)火源后材料持续有焰燃烧的时间。

3.3

阴燃时间 afterglow time

在规定的试验条件下,当有焰燃烧终止后,或者移开(点)火源后材料持续无焰燃烧的时间。

3.4

损毁长度 damage length

在规定的试验条件下,材料损毁面积在规定方向上的最大长度。

3.5

热防护性能 TPP Thermal protective performance

透过织物引起人体二度烧伤的热能值。¹⁾

4 分级

阻燃防护服分为 A、B、C 三个级别。

- A 级适用于服用者从事有明火、散发火花、在熔融金属附近操作有辐射热和对流热的场合穿用的阻燃服。A 级阻燃防护服的材料要求见表 1、表 2。
- B 级适用于服用者从事在有明火、散发火花、有易燃物质并有发火危险的场所穿用的阻燃服。B 级阻燃防护服的材料要求见表 1、表 2。
- C 级适用于临时、不长期使用的服用者从事在有易燃物质并有发火危险的场所穿用的阻燃服。C 级阻燃防护服的材料要求见表 1、表 2。

5 要求

5.1 材料

5.1.1 面料

5.1.1.1 阻燃性

面料阻燃性分为 A、B、C 三个等级。阻燃性能项目和指标见表 1。按附录 A、6.1、6.2 规定试验时,洗涤后的阻燃性应达到表 1 规定。

表 1 面料阻燃性能项目和指标

测试项目	防护等级	指 标	洗涤次数
热防护系数 TPP/(kW·s/m ²)	A 级	皮肤直接接触:≥126 皮肤与服装间有空隙:≥250	50
	B 级	—	—
	C 级	—	—

1) 热防护性能的值越高,织物的热防护性能越强。

表 1 (续)

测试项目	防护等级	指 标	洗涤次数
续燃时间/s	A 级	≤ 2	50
	B 级	≤ 2	
	C 级	≤ 5	12
阴燃时间/s	A 级	≤ 2	50
	B 级	≤ 2	
	C 级	≤ 5	12
损毁长度/mm	A 级	≤ 50	50
	B 级	≤ 100	
	C 级	≤ 150	12
熔融、滴落	A、B、C	不允许	—

注 1: 按照 GB/T 17596—1998 中第 7 章的洗涤条件洗涤 12.5 h, 漂洗 1.5 h, 漂洗过程中换水两次, 然后脱水 4 min。整个过程为洗涤 50 次。

按照 GB/T 17596—1998 中第 7 章的洗涤条件洗涤 3 h, 漂洗 0.5 h, 漂洗过程中换水两次, 然后脱水 4 min。整个过程为洗涤 12 次。

注 2: 热防护系数对应的人体组织对二级烧伤的忍耐程度见表 A. 1。

5.1.1.2 内在质量

阻燃服材料内在质量应符合表 2 的要求。

表 2 面料理化性能项目和指标

项 目		指 标
断裂强力/N	洗前	≥ 450
	洗后	≥ 400
撕破强力(洗前)/N		≥ 25
透湿量/[g/(m ² ·24 h)]		$\geq 6\ 000$
弯曲长度/cm		≤ 3
起球/级		≥ 3
水洗尺寸变化率/%		+2.5~-2.5
热稳定性/%		≤ 10
色牢度/级	耐洗(变色/沾色)	$\geq 4/3-4$
	耐水(变色/沾色)	$\geq 4/3-4$
	耐干摩擦	$\geq 3-4$
	耐湿摩擦	≥ 3
	耐汗渍(变色/沾色)	$\geq 3-4/3-4$
甲醛含量/(mg/kg)	直接接触皮肤	≤ 75
	非直接接触皮肤	≤ 300
pH	—	4.0~9.0

5.1.1.3 外观质量

阻燃服面料的外观质量应符合 GB/T 17591 中有关规定。

5.1.2 缝纫线

5.1.2.1 强力

按 6.13 规定试验时,单线强力不小于 10 N。

5.1.2.2 阻燃性

按 6.14 规定试验时,不熔融和烧焦现象。

5.1.3 附件、辅料与衬布

5.1.3.1 附件及辅料

- 扣、钩、拉链应便于连接和解脱,扣、钩、拉链的材质不应使用易熔、易燃、易变形的材料,若必须使用时其表面需加阻燃衣料掩盖。
- 金属部件不应与身体直接接触,如使用橡胶类材料,包覆材料必须阻燃。必须使用里料时,里料要求不熔融。
- 使用反光带等配料,配料必须是阻燃材料,反光带的逆反射系数符合 GB 20653—2006 中 6.1 的 2 级以上反光材料的要求,阻燃性能符合本部分的相关要求。

5.1.3.2 衬布

涤棉、棉类面料的服装可敷热熔粘合衬;用于领子、褂面、袖头、下摆卡夫、裤腰、袋盖等部位。敷料部位不渗胶、水洗 20 次不起泡、不脱层。

5.2 款式

款式应简洁、实用、美观,宜在如下款式中选用:

- 上、下装分离式;
- 衣裤(帽)连体式等。

5.3 结构

5.3.1 安全、卫生,有利于人体正常生理要求与健康。

5.3.2 适应作业时肢体活动,便于穿脱。穿着尺寸要求宽松。

5.3.3 明衣袋必须带袋盖,上衣长度应盖住裤子上端 20 cm 以上,袖口、脚口、领子应收口,袋盖长度应大于袋口长度 2 cm。裤子两侧口袋不得用斜插袋,避免明省、活褶向上倒,以免飞溅熔融的金属、火花进入或积存。

5.3.4 在作业中不易引起钩、挂、绞、碾。

5.3.5 在适宜处可留有透气孔隙,以便排汗散湿调节体温。但通风孔隙不得影响服装强度,孔隙结构不得使外界异物进入服装内部。

5.4 号型及规格

5.4.1 号型

根据款式及使用要求,参照 GB/T 13640 选定,超出 GB/T 13640 范围按档差自行设置。

5.4.2 规格尺寸

根据防护要求、款式及适体情况参照 GB/T 13640 中控制部位,设定服装成品尺寸,成品尺寸测量位置应符合 FZ/T 81007 规定,尺寸极限偏差可根据不同款式参照表 3 确定,超出规定的可自行确定。

表 3 极限偏差

单位为厘米

部位名称		尺寸极限允许偏差
领大		±0.6
衣长	上衣	±1.0
	上、下装连体	±2.0

表 3 (续)

单位为厘米

部 位 名 称		尺寸极限允许偏差
总肩宽		±0.8
胸围		±2.0
袖长	装袖	±0.8
	连肩袖	±1.2
裤腰围		±1.0
裤长		±1.5

5.5 缝制

5.5.1 针距

各种缝纫针距应符合表4规定。

表 4 缝纫针距

项 目		针 距 密 度	备 注
明暗线		3 cm 不少于 12 针	特殊需要除外
包缝线		3 cm 不少于 9 针	—
手工针		3 cm 不少于 7 针	肩缝、袖窿、领子不少于 9 针
三角针		3 cm 不少于 5 针	以单面计
锁眼	细线	1 cm 不少于 12 针	机锁眼
	粗线	1 cm 不少于 9 针	手工锁眼
钉扣	细线	每眼不少于 8 根	缝脚线高度与止口厚度相适应
	粗线	每眼不少于 6 根	

5.5.2 缝制工艺

5.5.2.1 各部位缝合平服,线路顺直、整齐、牢固,针迹均匀,上下线松紧要适宜,起止针处及袋口应回针缉牢。

5.5.2.2 商标位置端正,号型标志清晰、正确。

5.5.2.3 纳袖圆顺,位置适宜。

5.5.2.4 领子平服,不反翘,领子部位明线不能有接线。纳袖圆顺,位置适宜。

5.5.2.5 所有外露缝份应全部包缝。

5.5.2.6 各部位缝头不小于 0.8 cm。

5.5.2.7 裤后裆缝用双道线或链式线缝合。

5.5.2.8 眼位不偏斜,锁眼针迹美观、整齐、平服。

5.5.2.9 钉扣要牢固,不得钉在单层布上(装饰扣除外)。四合扣牢固,吻合适度,无变形或过紧现象。扣与扣眼及四合扣上下要对位。

5.5.2.10 纳门襟拉链平服,左右高低一致。

5.5.2.11 对称部位基本一致。

5.5.2.12 各部位 30 cm 内不得有两处跳线和连续跳线,链式线迹不允许跳线。

5.5.2.13 面里平服,不反翘,无明显抽皱。

5.5.2.14 左右对称,部件定位准确。

5.6 外观

5.6.1 整洁美观、熨烫平展、定型充分、整叠规整,无烫黄和水渍。

5.6.2 同色面料服装每套(件、条)各部位表面颜色互差不低于4级,非表面部位颜色不低于3-4级,色差评定级别应符合GB/T 250规定。

5.6.3 疵点、污渍对产品美观和牢固无影响,判定应在室内标准光照条件下距产品1.5 m处观察,不允许断经断纬及破损。

5.7 服装成品理化性能

5.7.1 成品水洗后的尺寸变化率

成品水洗后的尺寸变化率按表5规定。

表5 水洗尺寸变化率

部 位	一 等 品	备 注
领大	≥ -1.0	只考核立领
胸围	≥ -2.0	
衣长	≥ -2.5	
臀围	≥ -1.0	
裤长	≥ -2.5	

5.7.2 裤后档接缝和肩缝强力

裤后档接缝和肩缝强力不小于320 N/(5.0 cm×10 cm)。

5.7.3 甲醛含量限量

成品释放甲醛含量限量应符合GB 18401,直接接触皮肤的服装不大于75 mg/kg,非直接接触皮肤的服装不大于300 mg/kg。

5.7.4 pH值限量

成品的pH值限量应符合GB 18401,为4.0~9.0。

6 试验方法

6.1 面料的热防护系数测定按附录A规定执行,其余阻燃性能试验方法按GB/T 5455执行。

6.2 阻燃性能试验前的洗涤程序按GB/T 17596—1998中“自动洗衣机(A型)缓和洗衣程序”执行,洗涤次数为50次或12次,详见表1注。洗衣粉按GB/T 13171的规定选择。

6.3 面料水洗尺寸变化率试验方法按GB/T 8628和GB/T 8630的规定执行,采用GB/T 8629—2001中的5A程序洗涤和程序A干燥。如果使用说明上为轻柔洗涤或手洗,则采用7A或仿手洗程序洗涤。

6.4 面料的热稳定性试验A级在(260℃±5℃)条件下、B、C级在(180℃±2℃)条件下按附录B执行。

6.5 面料的断裂强力试验按GB/T 3923.1执行。

6.6 面料的撕破强力试验按GB/T 3917.3执行。

6.7 面料的透湿量试验按GB/T 12704方法A规定执行。

6.8 面料的硬挺度试验按GB/T 18318规定执行。

6.9 面料起球试验按GB/T 4802.1规定执行。

6.10 耐洗色牢度的试验按GB/T 3921.1或GB/T 3921.3规定执行。

6.11 耐汗渍色牢度的试验按GB/T 3922规定执行。

6.12 耐摩擦色牢度的试验按GB/T 3920规定执行。

6.13 缝纫线强力试验按GB/T 3916—1997中7.5规定执行。

6.14 缝纫线的阻燃性试验按如下方法执行:高温烘箱加温至260℃稳定后,将100 m阻燃缝纫线放入烘箱5 min后取出。

6.15 耐水色牢度的试验按GB/T 5713规定执行。

- 6.16 成品水洗后的尺寸变化率按 GB/T 8628、GB/T 8629 和 GB/T 8630 规定执行。
- 6.17 成品裤后裆缝接缝强力取样按如下方法执行：取样要求接缝处于试样中心且垂直于受力方向，接缝两端缝纫线打结以防滑脱，试样尺寸、数量和测试方法按 GB/T 3923.1 的规定执行。
- 6.18 成品释放甲醛含量限量的测试方法按 GB/T 2912.1 规定执行。
- 6.19 成品的 pH 值限量的测试方法按 GB/T 7573 规定执行。

7 检验规则

7.1 检验分类

质量检验应分为材料检验、出厂检验和型式检验。

7.1.1 材料检验

材料检验由生产企业质检部门进行，材料检验包括面料、辅料、缝纫线、五金件和其他配料，如反光带的检验。检验项目包括面料的阻燃性、内在质量、外在质量；缝纫线及反光带的阻燃性和缝纫线强力、五金件和其他配料的外观检验。

7.1.1.1 面料检验

每批抽样 2 m，若每批大于 1 000 m 时，每 1 000 m 抽验 2 m。性能应符合 5.1.1 要求，不合格需加倍复检，仍不合格，此批面料停止使用。

7.1.1.2 缝纫线检验

每批抽 1 箱，若每批大于 20 箱小于 80 箱时每 20 箱抽 1 箱，80 箱以上的抽 5 箱，每箱抽 2 轴。性能应符合 5.1.2 要求，不合格需加倍复检，仍不合格，此批缝纫线停止使用。

7.1.2 出厂检验(成品检验)

500 套(件、条)以下抽验 10 套(件、条)；500 至 1 000 套(件、条)抽验 20 套(件、条)；1 000 套(件、条)抽验 30 套(件、条)；1 000 套以上(件、条)抽验 40 套(件、条)。性能应符合 5.2、5.3、5.4、5.5、5.6、5.7 要求，质量判定按表 6 有关内容，判定规则按 7.1.3.6，不合格需加倍复检，复检后仍不合格，此批服装停止出厂。

7.1.3 型式检验

7.1.3.1 在下列情况之一时须进行型式检验：

- 当材质、工艺、生产单位变化时；
- 产品停产一年后恢复生产；
- 一年或此后周期性的检验；
- 主管部门提出或质量仲裁检验。

7.1.3.2 型式检验的项目包括材料(成衣中的材料)、款式、结构、号型规格、缝制、外观、理化性能。

7.1.3.3 抽样方法按 7.1.2，其中阻燃性及其他理化性能检测抽 2 套(件、条)成品。

7.1.3.4 质量缺陷划分

单套(件、条)产品不符合本标准规定的技术要求即构成缺陷。

a) 严重缺陷

不符合标准规定，且严重降低产品使用性能或影响产品外观的缺陷称为严重缺陷。

b) 重缺陷

不符合标准规定，且对产品的使用性能或产品外观造成一定影响的缺陷，称为重缺陷。

c) 轻缺陷

不符合本标准的规定，但对产品的使用性能或外观影响较小的缺陷，称为轻缺陷。

7.1.3.5 质量缺陷判定依据

质量判定依据见表 6。

7.1.3.6 判定规则

单件产品合格条件:严重缺陷数=0 重缺陷数=0 轻缺陷数 ≤ 7 或
 严重缺陷数=0 重缺陷数 ≤ 1 轻缺陷数 ≤ 3

批量产品合格条件:样本中的合格品数 $\geq 90\%$,不合格品数 $\leq 10\%$

7.1.3.7 抽验中各批量判定数不符合标准时,应进行第二次抽验,抽验数量应增加一倍;如仍不符合标准规定,应全部整修或停止出厂。

8 标识、包装及储存

8.1 标识

产品标志应符合 GB 5296.4 有关规定,每套(件、条)服装应有认证许可标识及信息、产品执行标准、合格证、生产企业名称、厂址、产品名称、规格号型、材料组分、洗涤方法和检验章,每件产品应附有产品使用说明。

8.2 包装

产品包装容器应规整牢固、无破损,内外包装应设防潮层,组合尺寸配套,产品数量准确,整叠规整,码放整齐,箱内应放入承制方包装检验单,包装检验单应包括产品名称、号型、承制方名称、数量、检验员、检验日期,箱外注明产品名称、数量、质量、体积、生产日期、承制方名称。

8.3 储存

产品不得与有腐蚀性物品放在一起,存放处应干燥通风,避免阳光直晒,包装件距墙面及地面 20 mm 以上,防止鼠咬、虫蛀、霉变。

表 6 质量判定依据

项 目	序号	轻 缺 陷	重 缺 陷	严重缺陷	条款号
面料	1			阻燃性其中一项不合格	5.1.1.1
	2			经纬断裂强力、撕裂强力小于标准	5.1.1.2
	3	透湿量小于标准规定 10%	超过轻缺陷		5.1.1.2
	4	抗弯度大于标准规定 1 cm	抗弯度大于标准规定 2 cm		5.1.1.2
	5	水洗尺寸变化率小于 -2.5%,大于 -3%	超出轻缺陷		5.1.1.2
	6	色牢度超出规定 0.5 级	色牢度超出规定 1 级		5.1.1.2
	7	色差超出规定 0.5 级	色差超出规定 1 级		5.1.1.2
	8	10% \leq 热稳定性 \leq 12%	12% \leq 热稳定性 \leq 15%	热稳定性 \geq 15%	5.1.1.2
辅料	9	衬的色泽与面料不匹配	缝纫线、衬料性能与面料不相适应。反光带不阻燃	扣、钩、拉链等附件与 7.1.1 要求不符,破损、脱落、锈蚀	5.1.3
	10			无商标及安全标识	5.5.2.2
	11	熨烫不平服	熨烫泛黄、变色	烫熔、烫焦、破损	5.6.1
	12	污渍面积小于 0.5 cm ² , 位置不明显,线头 3 根以上	明显污渍,大于 0.5 cm ²	严重污渍,面积大于 10 cm ²	5.6.3
	13	缝制轻微抽皱、面里不够平服,松紧不适宜、明显宽窄不一致	缝制抽皱明显、有死褶、明显不平整,面里布平服,毛脱漏大于 1 cm	毛脱漏大于 2 cm	5.5.2.1

表 6 (续)

项 目	序号	轻 缺 陷	重 缺 陷	严 重 缺 陷	条 款 号
	14	主要部位 1 处跳一针, 缝 纫不顺直	30 cm 有 2 处跳一针	开断线, 连续跳针, 链式 线迹跳针	5.5.2.12
	15	锁眼钉扣、封结不牢, 扣 和眼错位 0.5 cm 以内	扣和眼错位 0.6 cm 以 上, 扣眼偏歪影响美观		5.5.2.8
	16	领子面里不平服, 偏歪, 领尖互差大于 0.4 cm	领子反翘, 领尖互差大于 0.6 cm		5.5.2.4
	17	袖袖不够圆顺, 吃势不 均, 前后不适宜, 两袖位 置互差大于 2 cm	超出轻缺陷		5.5.2.3
	18	缝纫针距超出标准每一 处为一个轻缺陷			5.5.1
	20	前身止口里襟长于门襟 0.4 cm; 止口反吐, 门襟 不顺直	里襟长于门襟 0.8 cm 以上		5.5.2.10
	21	肩缝不顺直, 两肩宽窄互 差 0.8 cm			5.5.2.14
	22	上拉链不平服, 露牙不 一致			5.5.2.10
	23	两裤腿长互差 0.8 cm, 脚 口互差 0.5 cm (双量)	裤脚明显歪斜		5.5.2.11
服装成品 理化性能	25		一项不合格	二项不合格	5.7
甲醛含量	26			超出范围	5.7.3
规格尺寸	27	规格尺寸超出标准规定 允差 50% 以内	规格尺寸超出标准规定 允差 50% 以上	规格尺寸超出标准规定 允差 100% 以上	5.4.2
结构	28	与 5.3 不符			5.3
色差	29	每套(件、条)各部位表面 颜色色差低于 4 级	每套(件、条)各部位表面 颜色色差低于 3-4 级		5.6.2
<p>注 1: 以上各项缺陷按序号逐项累计计算。</p> <p>注 2: 阻燃性能其中一项不合格, 即为该袖检验不合格。</p> <p>注 3: 凡属丢工、少序、错序均为重缺陷, 缺少部件为严重缺陷。</p> <p>注 4: 本规则未涉及到的缺陷可根据标准规定, 参照规则相似的情况判定。</p>					

附录 A
(规范性附录)
热防护性能试验方法

A.1 范围

本方法规定了水平放置的阻燃防护服面料暴露于辐射热源和对流热源的隔热性能的测试方法。本方法适用于单层或多层阻燃材料的测试,不适用于非阻燃材料。

A.2 原理

阻燃材料样品水平放置,并距离对流/辐射混和热源一定距离,当透过的热量与引起人体组织二级烧伤相等时,记录暴露的时间。根据样品与测试传感器放置位置的不同,用直接接触来模拟阻燃防护服与身体接触穿着,用间隔6.5mm来模拟阻燃防护服与身体存在一定空间的情况。

A.3 测试装置(见图 A.1~图 A.4)

- a) 热源,包括一个辐射热源和两个对流热源,辐射热源使用一组9个 T-150 的红外石英灯管,放在水平放置样品的正下方一定距离,对流热源使用两个点火器,对称放置在样品下方,且与样品中垂线成45°角。
- b) 防护栅:放置在热源和样品之间,利用防护栅的打开和关闭来控制样品能否接收到热源产生的热量。
- c) 试样支架及安装板:支架用于样品的定位,安装板规格为150 mm×150 mm,厚度1.6 mm,中间有一个100 mm×100 mm的孔,每个角垂直焊接一个6.5 mm高的角铁。
- d) 样品握持板:规格为149 mm×149 mm×15 mm的铁板,中间有130 mm×130 mm的孔,间隔装置和传感器组件应不必粘合就能安装在其上。
- e) 间隔装置:128 mm×128 mm×6.4 mm,中间有110 mm×110 mm的孔。
传感器组件由以下部分组成:
 - f) 铜热量计:直径40 mm,厚度1.6 mm,有三个热电偶相连。
 - g) 热量计安装模块:128 mm×128 mm×13 mm,非石棉材料制成的不燃热绝缘板。热量计用能耐200℃的粘合剂固定,铜盘的正面喷涂一层黑胶并与安装模块的正面接触。整个传感器组件,包括铜热量计共重(1 000±10)g。
 其他还包括记录仪、气体流量计和辐射仪。

A.4 样品

尺寸为(150 mm±2 mm)×(150 mm±2 mm)的样品三块(不能含有接缝部位)。如果阻燃防护服具有多层,则作为一个整体测试。按照 GB/T 17596 规定在洗涤3次前后分别测试。

A.5 试验准备

在一个标准大气压,20℃±2℃和65%±4%的相对湿度条件下保持样品24 h,拿出后3 min内进行测试。

A.6 试验步骤

所有试验和校准都应在一个通风橱内进行以便带走燃烧产物烟或烟气。将总热通量定在83 kW/m²±2 kW/m²相当于2.0 cal/(cm²·s)±0.1 cal/(cm²·s),其中辐射热源和对流热源产生的

热通量各占 50%，应用试验铜热量计测量总热通量。

样品的内表面与试验铜热量计直接接触或者是间隔一定的距离(根据需要选择)，打开百叶窗，开始试验，当传感器的值达到人体二级烧伤忍耐极限时(传感器温度上升 35℃~40℃)，关闭百叶窗。

A.7 试验结论

从反应曲线和人体组织忍受曲线相交点(见表 A.1)，读出二度烧伤的时间精确到 0.1 s 和相应的暴露热通量根据式(A.1)计算出热防护系数 TPP 值。

$$TPP = F \times T \quad \dots\dots\dots(A.1)$$

式中：

TPP——热防护系数，单位为千瓦秒每平方米(kW·s/m²)；

F——暴露热通量，单位为千瓦每平方米(kW/m²)；

T——导致烧伤的时间，单位为秒(s)。

取三块试样的平均值为计算结果。

A.8 实验报告

实验报告应包括以下内容：

- 说明实验是按照本方法进行的。
- 试样名称、规格及送检单位。
- 测试条件及温湿度。
- 注明每块导致烧伤的时间和热防护指数值及三块的平均值。
- 实验日期及人员。

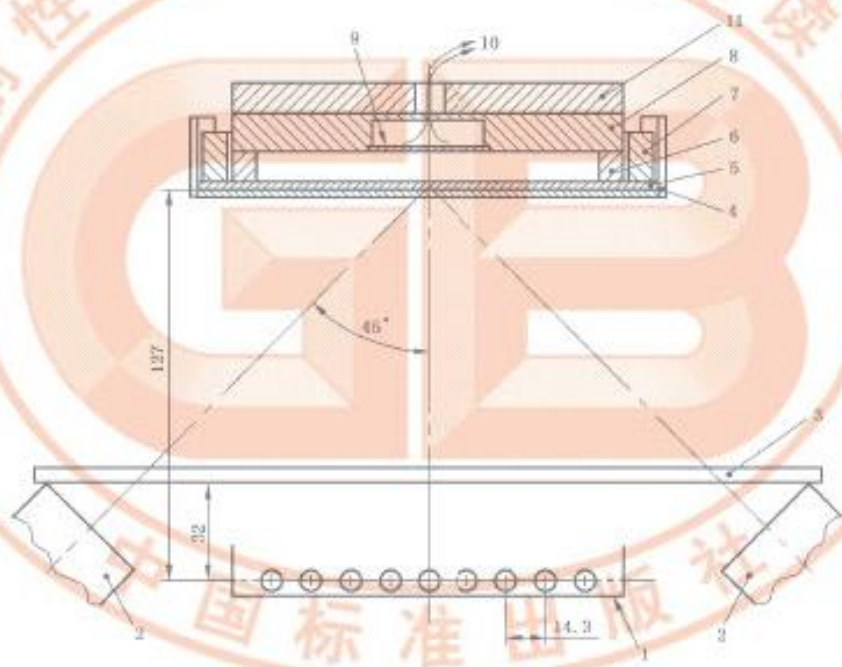
表 A.1 人体组织对二级烧伤的忍耐程度

暴露时间 T/s	热通量 F/(kW/m ²)	总热量/(kW·s/m ²)	热量计数值	
			ΔT/℃	ΔU/mV
1	50	50	8.9	0.46
2	31	61	10.8	0.57
3	23	69	12.2	0.63
4	19	75	13.3	0.69
5	16	80	14.1	0.72
6	14	85	15.1	0.78
7	13	88	15.5	0.80
8	11.5	92	16.2	0.83
9	10.6	95	16.8	0.86
10	9.8	98	17.3	0.89
11	9.2	101	17.8	0.92
12	8.6	103	18.2	0.94
13	8.1	106	18.7	0.97
14	7.7	108	19.1	0.99
15	7.4	111	19.7	1.02

表 A.1 (续)

暴露时间 T/s	热通量 $F/(kW/m^2)$	总热量 $/(kW \cdot s/m^2)$	热量计数值	
			$\Delta T/^\circ C$	$\Delta U/mV$
16	7.0	113	19.8	1.03
17	6.7	114	20.2	1.04
18	6.4	116	20.6	1.06
19	6.2	118	20.8	1.08
20	6.0	120	21.2	1.10
25	5.1	128	22.6	1.17
30	4.5	134	23.8	1.23

单位为毫米



- 1—辐射热源；
- 2—对流热源；
- 3—防护百叶窗；
- 4—样品安装板；
- 5—测试样品；
- 6—空隙装置(如果使用非接触方法)；
- 7—样品固定板；
- 8—传感器模块；
- 9—铜热量计；
- 10—热电偶与记录仪的接线；
- 11—重物。

图 A.1 测试装置图解

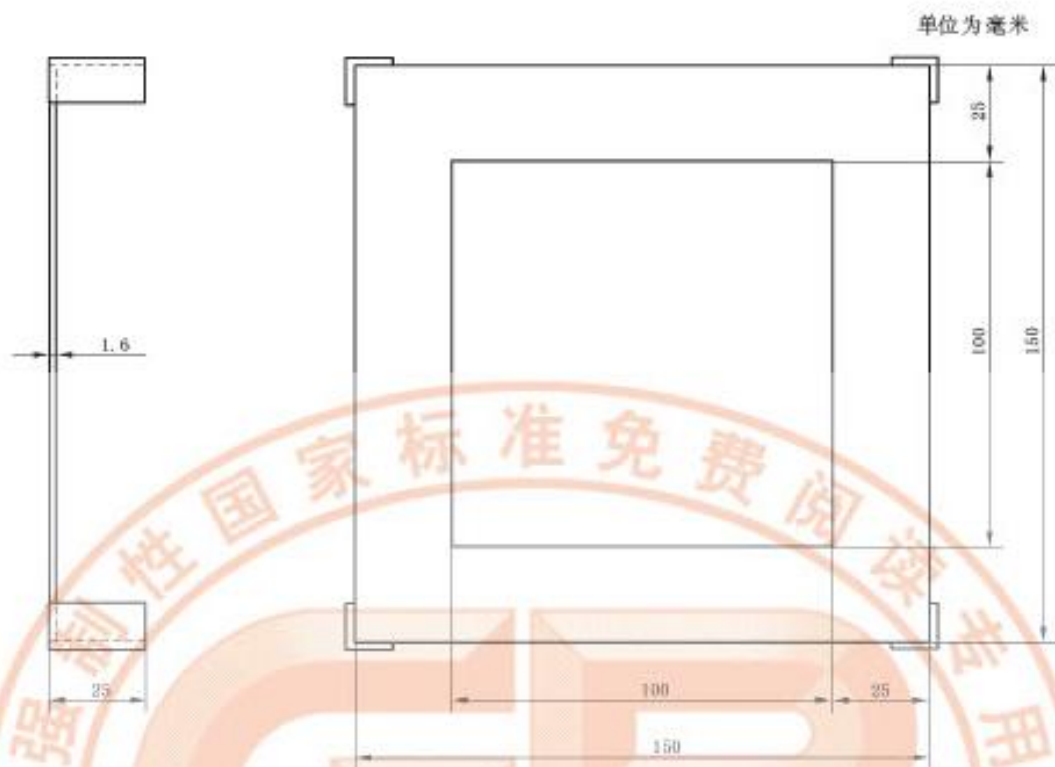
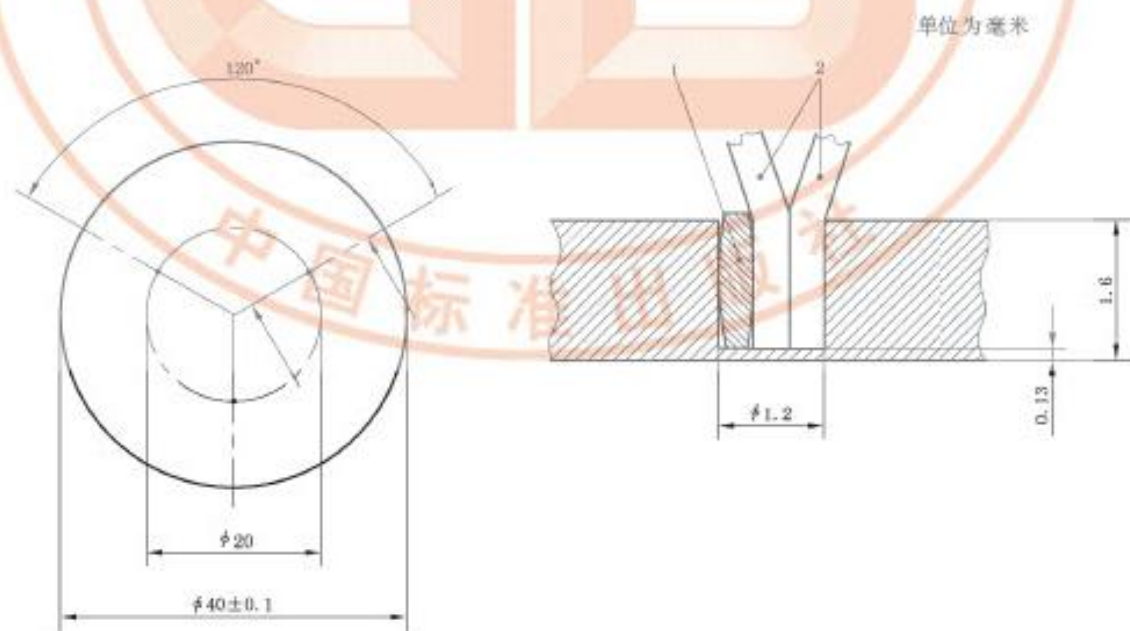


图 A.2 样品安装板的规格



1 固定热电偶的铜块

2 热电偶的接线

图 A.3 热量计

单位为毫米

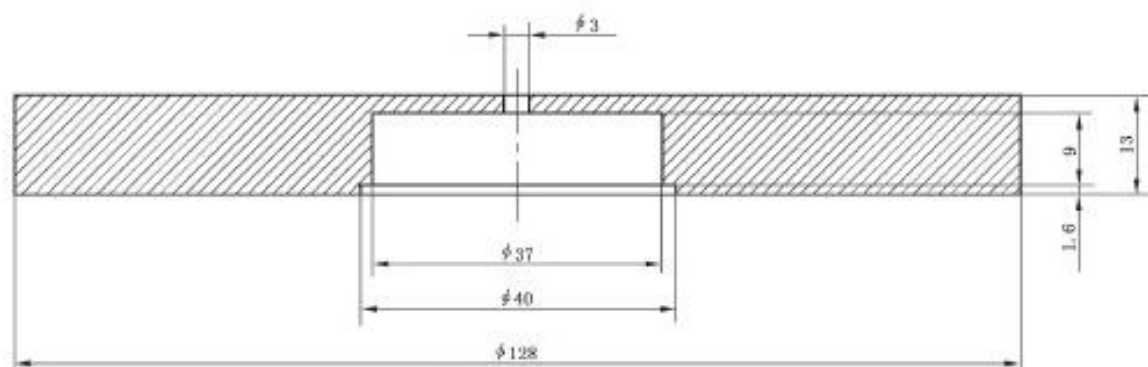


图 A.4 热量计安装模块



附录 B
(规范性附录)
热稳定性试验方法

B.1 应用范围

本测试方法用于阻燃服装面料、辅料和组件的热稳定性测试。

B.2 样品

样品尺寸100 mm×100 mm,沿经、纬向取样数量各为三块。如果阻燃防护服具有多层,则作为一个整体测试。根据要求若洗涤时为水洗的应按照标准 GB/T 17596 规定洗涤3次前后分别测试。

B.3 测试装置**B.3.1 干燥箱**

温度范围:20℃~300℃;

温度波动度:±2.0℃;

有足够的容积使试验样品单独放置。

B.3.2 测量直尺

采用1 m长的毫米刻度尺。

B.4 试验准备

在一个标准大气压,温度20℃±2℃和65%±5%的相对湿度条件下将样品保持24 h。

B.5 试验步骤

干燥箱加热至所需温度 A 级(260℃±2℃),B、C 级(180℃±2℃),迅速将悬挂样品放入干燥箱内,样品不应与干燥箱壁接触,关上干燥箱门起记录时间,5 min 后打开干燥箱门,取出样品。样品应在2 min 以内,在常温环境下测量完长、宽方向的尺寸。

B.6 试验结论

按式(B.1)计算最大尺寸变化率,以三块试样的平均值为检验结果。

$$P = (D_1 - D_2) / D_1 \times 100\% \quad \dots\dots\dots (B.1)$$

式中:

P ——尺寸变化率,单位为%;

D_1 ——加热前尺寸,单位为厘米(cm);

D_2 ——加热后尺寸,单位为厘米(cm)。