

# 中华人民共和国国家标准

GB/T 22696.1—2008

---

## 电气设备的安全 风险评估和风险降低 第 1 部分：总则

Electrical equipment safety—Risk assessment and risk reduction—  
Part 1: General requirements

2008-12-31 发布

2009-11-01 实施

中华人民共和国国家质量监督检验检疫总局  
中国国家标准化管理委员会

发布

## 目 次

前言 .....	I
1 范围 .....	1
2 规范性引用文件 .....	1
3 术语和定义 .....	1
4 一般原则 .....	3
4.1 安全原则 .....	3
4.2 安全风险评估过程 .....	3
4.3 风险评估信息 .....	4
5 判定电气设备的限制条件 .....	4
5.1 使用限制条件 .....	4
5.2 空间限制条件 .....	4
5.3 时间限制条件 .....	5
5.4 其他限制条件 .....	5
6 识别危险 .....	5
7 风险预估 .....	6
7.1 总则 .....	6
7.2 风险要素 .....	6
7.3 风险预估中考虑的因素 .....	7
8 风险评价 .....	8
8.1 总则 .....	8
8.2 风险评价中考虑的因素 .....	8
8.3 通过防护措施消除危险或降低风险 .....	9
8.4 比较风险 .....	9
9 风险降低 .....	10
10 文件 .....	10
参考文献 .....	14
图 1 安全原则示意 .....	11
图 2 风险评估的逻辑过程 .....	11
图 3 风险预估的风险要素 .....	12
图 4 风险预估图 .....	12
图 5 风险降低过程 .....	13

## 前 言

GB/T 22696《电气设备的安全 风险评估和风险降低》分为 3 个部分：

- 第 1 部分：总则；
- 第 2 部分：风险分析和风险评价；
- 第 3 部分：危险、危险处境和危险事件的示例。

本部分是 GB/T 22696 的第 1 部分。

本标准旨在给所有为各类电气设备提供专业安全标准的技术委员会使用，以帮助产品专业标准化技术委员会应用 ISO/IEC 导则 50、51 和 71 转化的国家标准，并且为系统的风险评估和风险降低程序给出了实际指导。

在制定相关标准中的安全要求前，专业产品标准化技术委员会有责任对其所考虑产品的所有相关危险借助本标准实施系统的风险评估。

在产品相关标准中没有风险评估规定或制造商决定不使用其他相关标准的情况下，本标准可以为设计产品的制造商所应用。

本部分由全国电气安全标准化技术委员会(SAC/TC 25)提出并归口。

本部分负责起草单位：机械工业北京电工技术经济研究所、上海电动工具研究所、上海电器科学研究所(集团)有限公司。

本部分参加起草单位：施耐德电气(中国)投资有限公司、罗克韦尔自动化研究(上海)有限公司。

本部分主要起草人：方晓燕、李邦协、包革、曾雁鸿、刘江、季慧玉、张亮、何才夫、陈开泰。

本部分为首次发布。

# 电气设备的安全 风险评估和风险降低

## 第 1 部分：总则

### 1 范围

1.1 本部分规定了电气设备安全风险评估的程序,还给出了实施风险评估的信息,描述了识别危险、预估和评价风险、风险比较以及必要的风险降低的程序。

1.2 本部分适用于交流电压 1 000 V 及以下,直流电压 1 500 V 及以下的各类电气设备,提出了这些设备在进行安全风险评估时,达到安全的总体原则。本部分通过汇集电气设备的设计、制造、安装、使用、维护、意外事故和伤害的知识和经验,分析电气设备风险对人员和财产可能的损害,评估电气设备生命周期的各个阶段的风险,提出降低风险的基本措施。

1.3 本部分旨在针对电气设备的安全决策,以及形成证明已实施了风险评估的各种文件提供指导。如果采用相应专业产品安全的国际标准、国家标准,解决了本标准第 2 部分列出的所有危险,则可视为达到本部分要求的必要风险降低,产品是安全的。

1.4 对内部生成的,电压高于交流 1 000 V、直流 1 500 V 的电气设备,如果生成的电压是不可触及的,则该电气设备也属本部分的适用范围。

1.5 本部分不适用对电气设备使用的风险评估,也未对电气设备的使用信息进行具体说明。

### 2 规范性引用文件

下列文件中的条款通过 GB/T 22696 的本部分的引用而成为本部分的条款。凡是注日期的引用文件,其随后所有的修改单(不包括勘误的内容)或修订版均不适用于本部分,然而,鼓励根据本部分达成协议的各方研究是否可使用这些文件的最新版本。凡是不注日期的引用文件,其最新版本适用于本部分。

GB/T 4776 电气安全术语

GB 19517—2004 国家电气设备安全技术规范

GB/T 19678 说明书的编制 构成、内容和表示方法 (GB/T 19678—2005, IEC 62079: 2001, IDT)

ISO 13407:1999 以人为中心的交互系统设计过程

### 3 术语和定义

GB/T 4776 确立的以及下列术语和定义适用于 GB/T 22696 的本部分。

#### 3.1

**电气设备 electrical equipment**

凡按功能和结构适用于电能应用的产品或部件,即本标准含义中的电气设备。例如发电、输电、配电、储存、测量、控制、调节、转换、监察、保护和消费电能的产品,还包括通讯技术领域中的及他们组合成的电气装置、电气设备、电器器具。

[GB 19517—2004, 定义 B.1]

#### 3.2

**伤害 harm**

对人、财产的物理损伤或损害。

3.3

**危险源 hazard**

可能导致伤害的根源或状态。

3.4

**危险区域 hazard zone**

电气设备内和/或周围的空间,在该空间内可能导致伤害。

3.5

**危险事件 hazardous event**

危险情况造成了伤害的结果。

注:危险事件可能在短时间内发生或延长很长一段时间。

3.6

**危险处境 hazardous situation**

人员、财产或环境处在至少一种危险状态下,该状态可能立即或经过一段时间造成伤害。

3.7

**事故 incident**

过去的危险事件。

注:已发生并且造成伤害的事故可视为意外事故。已发生但未造成伤害的事故可视为侥幸事故。

3.8

**预期的使用 intended use**

按供方提供的信息对产品、过程或服务的使用。

3.9

**故障 malfunction**

由于如下各种原因,电气设备不能发挥预期功能:

- 加工材料或加工件的多种特性或尺寸;
- 一个(或多个)零部件部分或服务的故障;
- 外部干扰(如,电击、振动、电磁干扰);
- 设计错误或缺陷(如,软件错误);
- 电源干扰;
- 周围环境(如,损坏的地板表面)。

3.10

**防护措施 protective measure**

降低风险的方法。

注:防护措施包括固有的安全设计、防护装置、个体防护装备、使用和安装信息以及培训等。

3.11

**合理预期误用 reasonably foreseeable misuse**

未按供方的规定对产品、过程或服务的使用,但这种结果是由很容易预见的人为活动所引起的。

3.12

**残余风险 residual risk**

在实施防护措施后还存在的风险(另见图5)。

注:残余风险可区分为:

- 在设计者采取防护措施后的风险;
- 在用户实施所有防护措施后的风险。

## 3.13

**风险 risk**

对伤害的一种综合衡量,包括伤害发生的概率和伤害的严重程度。

## 3.14

**可容许风险 tolerable risk**

按当今社会价值取向在一定范围内可以接受的风险。

## 3.15

**风险评估 risk assessment**

包括风险分析和风险评价的全过程。

## 3.16

**安全 safety**

免除了不可接受的风险的状态。

## 3.17

**危险 danger**

存在不可接受风险。

## 3.18

**轻度风险 benign risk**

造成轻微的伤害,以及暴露的时间很短或者可能避免的风险。

## 3.19

**重度风险 serious risk**

造成一系列严重伤害或死亡,以及持续暴露或者不可能避免的风险。

## 4 一般原则

## 4.1 安全原则

通过风险降低来实现电气设备安全要求。在具体情况下,实施降低风险措施,达到可容许的风险。测定具体危害的可容许风险旨在说明哪些风险要素是合理的(见 7.2 和图 2)。

可容许风险取决于伤害的严重程度,对财产的损害、暴露在危险下的人员数量、人员暴露在危险下的频度和暴露持续时间等要素。导致危险事件的要素在风险评价中是重要的。合理地分析相关要素,有助于确定可容许风险。分析相关要素需要考虑以下方面:

- a) 法律、法规的要求;
- b) 安全管理机构的规定;
- c) 国家标准、国际标准;
- d) 行业标准、专家和顾问机构的建议。

图 1 表示了安全的原则。

## 4.2 安全风险评估过程

安全风险评估的过程如图 2 所示。从判定电气设备的限制条件,用系统方法检查和识别相关危险,到进行风险预估、风险评价和/或风险比较,反复这一过程,实施防护措施,最终实现风险降低。

风险评估程序包括:

- a) 风险分析
  - 判定电气设备的限制条件;
  - 识别危险;
  - 预估风险。

b) 风险评价/风险比较

风险评价过程可按如下步骤实施：

- 识别电气设备的适用范围和目标用户；
- 识别电气设备的预期用途和合理预见误用；
- 识别电气设备在生命周期阶段的危险源，如设计、制造、安装、维护、维修和处置；
- 预估各个识别危险源所导致的风险；
- 如果电气设备风险预估的结果表明风险是可接受的容许残余风险，则不需要采取进一步行动；
- 如果没有达到容许残余风险，则应实施降低风险；
- 应反复以上过程，直至残余风险降至可容许接受的水平。

风险分析为风险评价提供了所需的信息，以判断电气设备是否安全。

风险评价应通过定性的方法，并尽可能采用定量方法做出判定。如果潜在的伤害程度和广度较大，并且资源或数据许可，则宜使用定量方法。定性方法更适宜用于选择不同的防护措施，提供更好的保护。

风险评估是建立在实施程序的记录结果上的。

如果有足够的危险和意外事故情况的信息，通常可以比较不同电气设备的类似危险处境。

对于没有意外事故历史，只有少数意外事故或意外事故不严重，都不能直接视为低风险。

对于定量分析，如果确定了相关数据是适用的，可以使用数据库、手册、实验室和制造商说明中的数据。

#### 4.3 风险评估信息

风险评估以及定性和定量分析的信息应包括：

- a) 电气设备的限制条件；
- b) 电气设备整个生命周期各个阶段的描述；
- c) 构成电气设备特性的设计图样或方案；
- d) 现行或类似电气设备的任何意外事故、事故或事故历史；
- e) 由于排放(振动、噪声、尘埃、烟雾等)和所使用的化学品或电气设备的加工材料，对健康造成的损害；
- f) 可用的电气设备使用信息。

以上信息应随着设计改进或修改而更新。

### 5 判定电气设备的限制条件

#### 5.1 使用限制条件

使用限制条件包括预期用途和合理预见误用，需要考虑的因素有：

- a) 电气设备的不同操作模式和用户的不同干预程序(包括对电气设备故障的干预)。
- b) 用户培训、经验或能力的预期等级，如：
  - 操作人员；
  - 维护人员或技术人员；
  - 实习人员和学徒；
  - 公共人员。
- c) 其他人员(如儿童)暴露在电气设备可预见的相关危险处境。

#### 5.2 空间限制条件

空间限制条件需考虑的因素有：

- a) 移动范围；

- b) 电气设备安装和维护的空间要求；
- c) 人员互动,如“人机”界面；
- d) “机械—电源”界面。

### 5.3 时间限制条件

时间限制条件需考虑的因素有：

- a) 预期使用时间和合理预见误用,电气设备和/或其零部件(如带电零件、组件,传动零件、部件,作业工具)的寿命；
- b) 建议使用周期。

### 5.4 其他限制条件

- a) 环境,包括环境最低、最高温度,户内或户外、干燥或湿润、阳光直射下操作,在尘埃和湿润条件下工作等；
- b) 清洁程度；
- c) 加工材料性质。

测定电气设备的各方面限制条件时,须考虑电气设备生命周期的所有阶段。

## 6 识别危险

6.1 系统地识别电气设备生命周期中所有阶段的潜在危险、危险处境和危险事件是风险评估的基础步骤,必须区别所考虑的危险、危险处境或危险事件是否影响对人员、对财产或两者的损害。电气设备生命周期的所有阶段包括：

- a) 设计；
- b) 制造；
- c) 运输、组装和安装；
- d) 试运行；
- e) 使用；
- f) 终止运行、拆解以及尽可能安全地处置。

6.2 危险源应从对电气设备进行各项操作,以及与电气设备交互人员的各项任务中进行识别,识别任务须考虑电气设备生命周期所有阶段的所有相关任务。识别任务应包括但不仅限于如下任务：

- a) 设置；
- b) 测试；
- c) 编程；
- d) 启动；
- e) 所有操作模式；
- f) 从电气设备移动产品或部件；
- g) 正常停止；
- h) 意外停止；
- i) 紧急停止；
- j) 从阻断状态恢复；
- k) 在意外停止后启动；
- l) 意外启动；
- m) 勘障/排障(操作人员干涉)；
- n) 清洁和清扫；
- o) 计划内维护和维修；
- p) 计划外维护和维修；



q) 合理预见误用。

6.3 识别危险源时,应找出各项任务相关的所有危险、危险处境或危险事件。此外,还应识别出与任务无直接关联的合理预见的危险、危险处境或危险事件(如地震、雷击、过电压、噪声等)。

## 7 风险预估

### 7.1 总则

识别危险后,应通过测定 7.2 中给出的各项风险要素,对每种危险处境进行风险预估,在判定要素时,有必要考虑 7.3 给出的相关因素。

### 7.2 风险要素

#### 7.2.1 风险要素的组合

特定情况或技术过程的相关风险源由下列各项要素的组合:

- a) 伤害的严重程度;
- b) 发生伤害的可能性,取决于:
  - 暴露的危险处境;
  - 发生危险事故;
  - 技术和人员避免或限制伤害的可能性。

图 3 所示给出了上述要素的组合。

#### 7.2.2 伤害的严重程度

通过考虑如下因素预估伤害的程度:

- a) 伤害的程度
  - 轻微(正常可逆或可修复的),见图 4 的  $S_1$ ;
  - 严重(正常不可逆或不可修复的)或死亡,见图 4 的  $S_2$ 。

意外事故数据可以说明使用某一特定电气设备和特定防护措施条件下伤害严重程度的可能性。

- b) 伤害的广度
  - 一个人员或电气设备本身或周围环境的财产;
  - 多个人员或较广泛环境的损害,如影响整个建筑物或更大。

如果受伤害或死亡影响的人数多于 1 人,那么发生的可能性为  $P_2$ ,见图 4。

#### 7.2.3 发生伤害的可能性

在预估风险的过程中,正常条件和单一故障条件都必须考虑到。一般不必考虑同时发生两种独立和不相关的故障,因为这种事件的概率很低,风险一般都是可容许的,但必须把第一故障后引起的第二故障视为单一故障。

发生伤害的可能性可以通过考虑 7.2.3.1~7.2.3.3 进行预估。

##### 7.2.3.1 暴露的危险处境

图 4 中的参数  $F_1$  和  $F_2$  针对人员或财产暴露在危险处境和发生危险事件的情况。

人员暴露在危险下的评定准则如下:

- a) 需要触及危险区域(如正常操作、修正故障、维护或维修);
- b) 触及的性质(如手动给料);
- c) 在危险区域花费的时间;
- d) 所需涉及的人员数量;
- e) 触及的频度;
- f) 已采取的防护。

财产暴露在危险下的评定准则如下:

- a) 电气设备运行的持续时间;

- b) 电气设备关闭的持续时间；
- c) 电气设备在监控下运行和/或关闭。

#### 7.2.3.2 发生危险事件

发生危险事件的评定准则如下：

- a) 可靠性和其他统计数据；
- b) 意外事故历史；
- c) 损害健康或财产的历史；
- d) 风险比较(见 8.4)。

注：发生危险事故可能是技术或人员的原因。

#### 7.2.3.3 抑制伤害的可能性

图 4 中的参数  $P_1$  和  $P_2$  针对避免或限制伤害的可能性。

避免或限制伤害的评定准则如下：

- a) 操作电气设备的人员：
  - 技术人员；
  - 非技术人员；
  - 无人操作。
- b) 人员避免或限制伤害的可能性(如反应、敏捷,脱离的可能性)：
  - 可能；
  - 有条件的可能；
  - 不可能。
- c) 注意风险：
  - 通过总体信息；
  - 通过直接观察；
  - 通过警示和指示装置。
- d) 实际经验和知识：
  - 关于电气设备；
  - 关于类似电气设备；
  - 无经验。
- e) 危险处境下导致伤害的速度：
  - 突然；
  - 快；
  - 慢。
- f) 不同暴露人员对伤害的感受范围,以及可以降低的伤害广度。

#### 7.2.4 风险程度

建议采用风险指数来衡量“轻度风险”或“重度风险”。风险指数是通过描述相关的危险、危险处境、危险事件和可能的伤害,评定风险要素相对应的参数,用图 4 风险预估图,或等价风险矩阵图计算得到。如果需要降低风险,则该风险严重程度不能作为最终决策的唯一依据。

### 7.3 风险预估中考虑的因素

#### 7.3.1 人员暴露

- a) 风险预估须考虑所有暴露在危险下的人员,包括操作人员及其他可能被电气设备伤害的人员。
- b) 不包括随后的财产损害。

#### 7.3.2 暴露的类型、频度和持续时间

预估暴露在危险(包括长期损害健康)下,需分析和考虑到电气设备的所有操作模式和工作方式。

尤其是会影响到设置障碍、教学、改变或修正过程、清洁、勘障和维护周期接触电气设备的需要。

如果有必要延缓安全功能(如在维护期间),风险预估须考虑伴生情况。

### 7.3.3 积聚和相互影响

还须考虑暴露在危险下的积聚效应和增效效应。在风险预估时,对此须尽量基于适当的数据。

## 8 风险评价

### 8.1 总则

风险预估后,进行风险评价,以评定是否需要降低风险或是否已实现安全。图4中风险要素的预估信息给出了风险指数相关的风险程度。

根据第9章的原则,决定是否需要降低风险,必须考虑8.2中产品因素和8.2.6的当前社会价值。

如果需要降低风险,则须选择适当的防护措施并予以实施,须重复图2的程序,直至消除各种危险,达到安全。在重复的过程中,对于应用新防护措施,应检查是否会造成其他危险。如果存在其他危险,应将其他危险加入识别危险列表。

在评价风险时,应采用基础安全标准和多专业安全标准。

### 8.2 风险评价中考虑的因素

#### 8.2.1 人员要素

在风险评价中应考虑人员要素可能带来的风险,包括以下方面:

- a) 人员与电气设备的互动,包括维修故障;
- b) 人员之间的互动;
- c) 心理压力相关的因素;
- d) 人体工效学影响;
- e) 人员在特定情况下认知风险的能力,该能力与其经历的培训、经验和自身能力有关。

预估暴露人员的能力,须考虑如下因素:

- a) 在电气设备设计中应用人体工效学原则;
- b) 执行任务需具备的能力;
- c) 对风险的认知;
- d) 执行任务正常操作的情况下的信心;
- e) 误导以至违反规定的和必要的安全操作规程。

培训、经验和能力可能影响风险,但即使存在这些因素,也不得省去设计或实施防护措施的保护方法消除危险、降低风险。

#### 8.2.2 可靠性和环境因素

风险预估应考虑零部件的可靠性和环境因素,例如以下方面:

- a) 识别可能伤害的环境,如环境参数,电磁兼容、振动、电源故障等;
- b) 尽可能使用定量方法,并在使用过程中验证,以比较各种防护措施;
- c) 提供相关信息,以便选择适当安全功能的零部件和装置。

需要特别注意具有安全功能的零部件和系统,例如具有可靠性、测试、环境条件的耐受性的零部件和系统。

如果多个安全相关装置都提供安全功能,选择装置须保证一致性,考虑其可靠性和性能,例如必须正确选择传感器,可编程逻辑控制器(PLC)和激励器,以满足具体安全功能。

与技术培训、工作组织、正确行为、注意事项、应用人员防护设备等相关防护措施相比,设计阶段所实施的安全措施和技术安全措施更为有效。因此在风险预估中,设计措施的可靠性所具有的风险相对低于技术防护措施的风险。因此,必须按优先顺序应用图1和图5中的三步骤方法。

### 8.2.3 防护措施失效的可能性

风险预估须考虑防护措施失效或没起到有效的防护的可能性。预估还须考虑防护措施失效或没起到有效防护的原因,例如:

- a) 防护措施影响效率、或涉及到其他活动,或与用户预想不符;
- b) 难以使用防护措施;
- c) 涉及除操作人员以外的人员;
- d) 用户不知道防护措施或不认可防护措施的有效性。

防护措施失效的可能性取决于防护措施的类型(例如可调节保护、可编程断路装置)及其设计。

如果未能正确设计、控制和监督安全相关软件,使用可编程电子系统可能会由于其他原因导致失效或没起到效果。风险预估须识别出安全相关功能与电气设备的其他功能相关性,并且要测定接触的程度。

### 8.2.4 防护措施的维持能力

风险预估应考虑,在提供所需防护等级的条件下,防护措施是否可以维持。

注:如果在正确运行状态下不易维持防护措施,则可能使防护措施失效或起不到效果,将无法继续使用电气设备。

### 8.2.5 使用信息

风险预估应考虑使用信息。

注:见 GB/T 19678 使用信息的结构和表示。

- a) 应向用户提供关于电气设备预期用途的信息,特别是电气设备的所有操作模式。
- b) 应向用户提供信息,以保证安全和正确使用电气设备。因此,应将残余风险告知用户并且做出警告。
- c) 使用信息应包括依据指示和描述合理预期的电气设备用途,并且还应警告以描述信息中以外的方法使用电气设备而造成的风险,特别考虑其可以预见的误用。
- d) 使用信息应包括运输、组装和安装、投入使用、使用(设置、教学)编程或过程修改、操作、清洁、查找故障和维护,以及终止使用、拆解和处置等相关内容。

### 8.2.6 当前社会价值

只有当非自愿性活动对风险的影响等级低于自愿性活动对同样风险的影响,社会才接受非自愿性活动。社会承认对一些人群的特殊防护,例如儿童和残疾人。相关法律和法规也能反映社会的需要。已被科学证明的事实和实例,也能反映社会的需求。社会舆论的观点应是次要的。

## 8.3 通过防护措施消除危险或降低风险

所有用于达到目标的防护措施应按照下列顺序应用:

- a) 固有的设计措施;  
注:这是唯一可以消除危险的阶段,从而可以避免使用附加防护措施,如保护方法或补充防护措施。
- b) 安全防护;
- c) 使用信息中关于残余风险的说明,见 8.2.5。

## 8.4 比较风险

在风险评价过程中,将电气设备与类似设备或可比产品的风险进行比较,一般原则如下:

- a) 依据相关国际标准、国家标准,类似的电气设备是安全的;
- b) 产品预期用途和设计、构造的方式都是可比的;
- c) 危险和风险要素是可比的;
- d) 技术规范是可比的;
- e) 使用条件是可比的。

即使使用比较方法,也应按照本部分中描述的风险评估过程,对特殊使用条件进行评价(例如,将家用洗碗机与印刷电路板清洗机进行比较,应对风险相关的不同材料进行评价)。

## 9 风险降低

降低风险的目标,可通过移除危险,或分别或同时降低两种决定风险要素的一种:

- a) 所考虑危险的伤害严重程度;
- b) 发生伤害的可能性。

按优先顺序(见图 5)应用如下步骤,可以适当降低残余风险,判断电气设备是否安全:

- a) 已消除危险或降低风险,例如,通过设计或低危险的替代材料和物质、或依据 ISO 13407:1999 应用人体工程学原则;
- b) 已通过应用技术防护措施(装置)降低风险;
- c) 如果实际应用中,安全防护和其他防护措施不适用,不得将使用信息视为替代 a)和 b)的方法,包括可能存在任何残余风险的提示:
  - 使用电气设备的操作程序符合使用设备的人员能力或其他可能暴露在电气设备相关危险下的人员能力;
  - 已知对电气设备推荐安全工作规范的使用进行描述;
  - 已让用户充分了解到电气设备不同生命阶段的残余风险。

如果以下方面得到肯定结论,则可以判断电气设备是安全的:

- 是否已考虑了所有操作条件和所有干预程序?
- 是否已消除危险或适当降低风险?
- 是否确定所采取的措施不会带来其他危险?
- 是否已让用户充分了解残余风险并且给予警告?
- 用户的工作条件和电气设备的使用能力是否不会受到所采取防护措施的影响?
- 所采取的各项防护措施之间是否相互兼容?
- 是否已充分考虑在非专业/专业背景下对专业/工业用途的特定使用所带来的后果?
- 是否确定所采取的措施不会降低电气设备发挥其功能的能力?

降低风险采用图 5 所示的过程。

## 10 文件

根据本部分,风险评估的评定须说明所采取的程序和所实现的结果。

相关文件包括:

- a) 所评估的电气设备(例如,法律、限制、预期用途):
  - 所做出的任何相关假设条件(例如,电源、负载、压力、安全要素);
- b) 所识别出的危险:
  - 所识别出的危险处境;
  - 在评估中考虑的危险事件;
- c) 风险评估的基础信息(见 4.2):
  - 所使用的数据和资源(例如,意外事故历史、降低类似电气设备风险的经验);
  - 所使用数据的相关不确定性及其对风险评估的影响;
- d) 防护措施要实现的目标;
- e) 为了消除所识别出的危险或降低风险而实施的防护措施(例如,根据标准或其他规范);
- f) 电气设备的相关残余风险;
- g) 最终风险评价的结果(见图 2)。

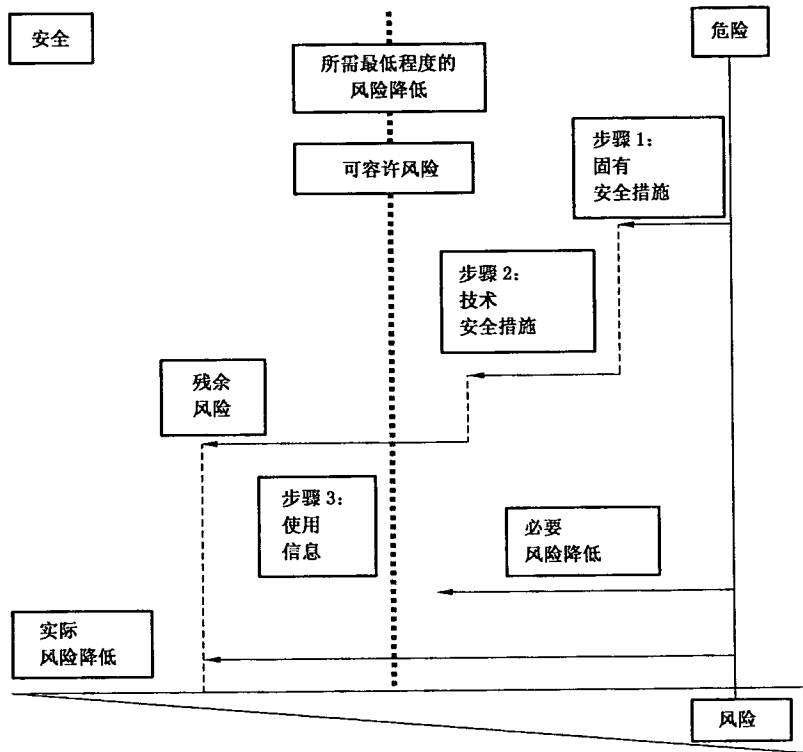


图 1 安全原则示意

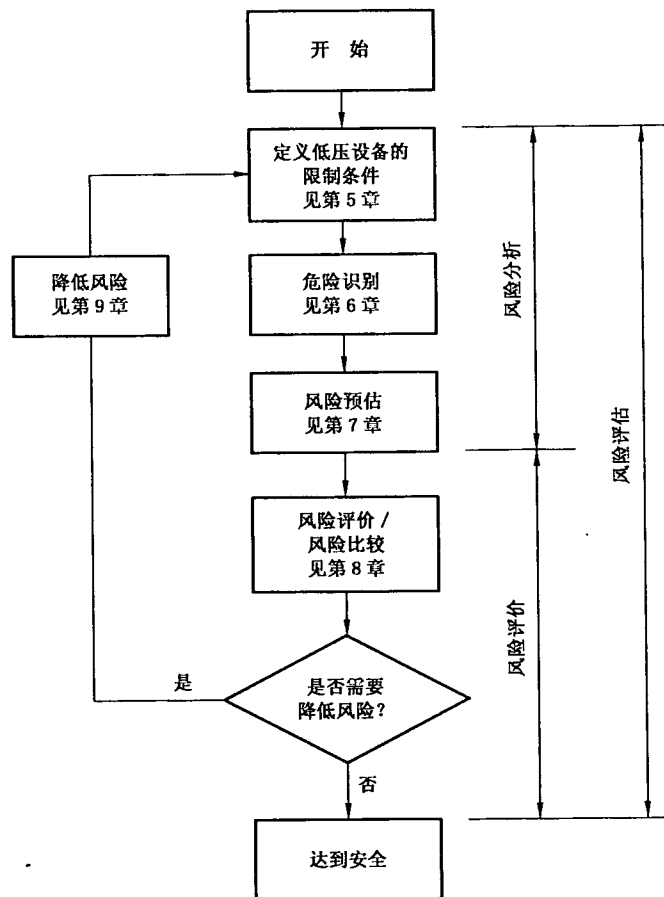


图 2 风险评估的逻辑过程

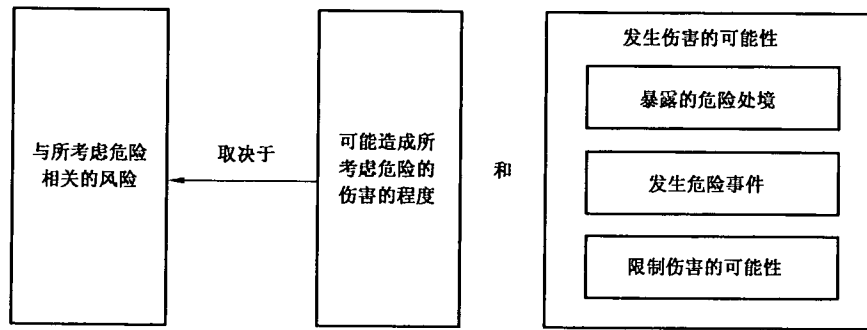


图 3 风险预估的风险要素

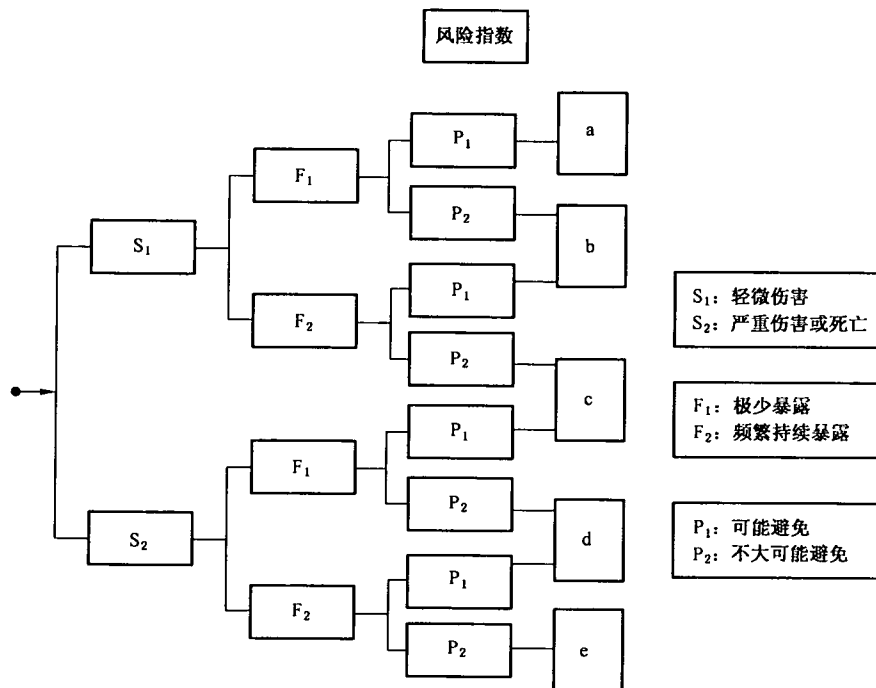
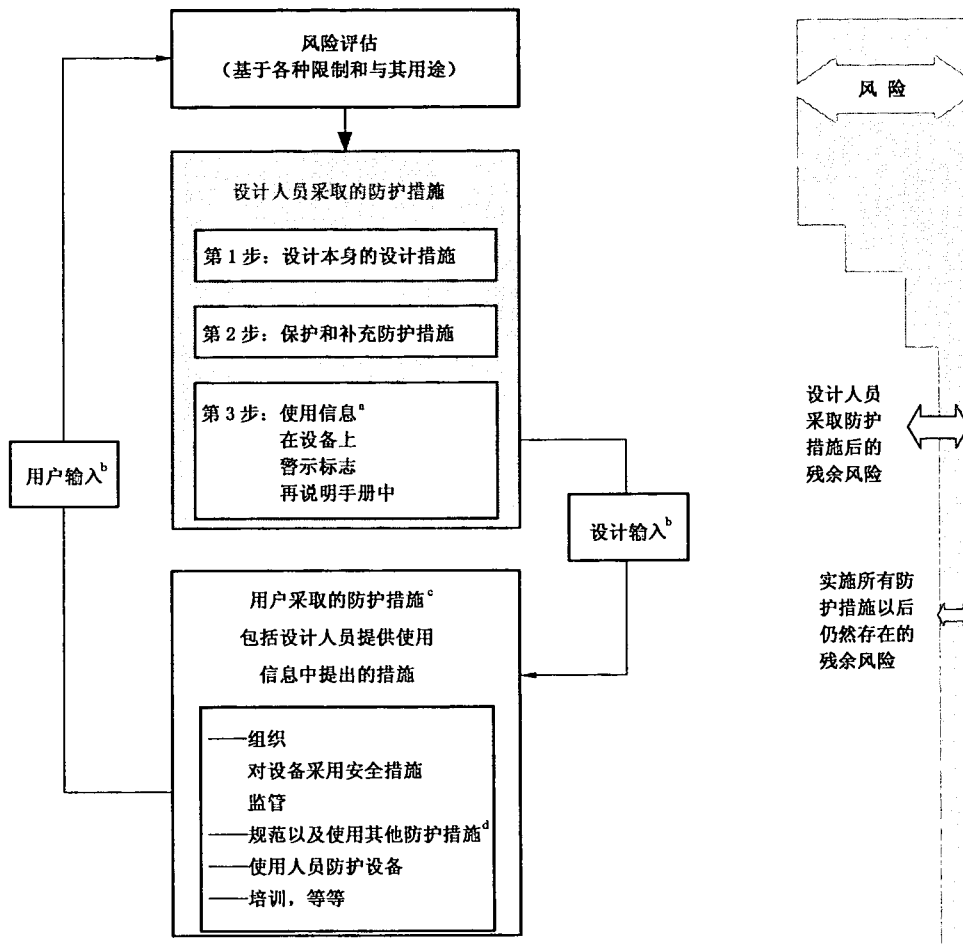


图 4 风险预估图



- <sup>a</sup> 对于风险降低, 提供适当使用信息是设计者工作的一部分, 但只能用户实施相关防护措施才会有效。
- <sup>b</sup> 用户输入是指从用户群体收到的电气设备预期使用信息, 或从具体用户收到的信息。
- <sup>c</sup> 用户采取的各种防护措施之间没有任何等级之分。这些防护措施不属本部分范围内。
- <sup>d</sup> 具体过程所需的防护措施或设计者不能控制的具体安装条件不视作电气设备的预期用途。

图 5 风险降低过程



参 考 文 献

- [1] GB/T 20000.4—2003 标准化工作指南 第4部分:标准中涉及安全的内容(ISO/IEC Guide 51:1999,MOD)
-

中 华 人 民 共 和 国  
国 家 标 准  
电气设备的安全 风险评估和风险降低  
第 1 部分:总则  
GB/T 22696.1—2008

\*

中国标准出版社出版发行  
北京复兴门外三里河北街16号  
邮政编码:100045

网址 [www.spc.net.cn](http://www.spc.net.cn)

电话:68523946 68517548

中国标准出版社秦皇岛印刷厂印刷

各地新华书店经销

\*

开本 880×1230 1/16 印张 1.25 字数 30 千字  
2009年3月第一版 2009年3月第一次印刷

\*

书号: 155066·1-35950 定价 18.00 元

如有印装差错 由本社发行中心调换  
版权专有 侵权必究

举报电话:(010)68533533



GB/T 22696.1—2008