



# 中华人民共和国国家标准

GB/T 8626—2007/ISO 11925-2:2002  
代替 GB/T 8626—1988

---

## 建筑材料可燃性试验方法

**Test method of flammability for building materials**

(ISO 11925-2:2002, Reaction to fire tests—Ignitability of building products  
subjected to direct impingement of flame—Part 2: Single-flame  
source test, IDT)

2007-12-21 发布

2008-06-01 实施

---

中华人民共和国国家质量监督检验检疫总局  
中国国家标准化管理委员会

发布



## 目 次

前言 .....	Ⅲ
引言 .....	Ⅳ
1 范围 .....	1
2 规范性引用文件 .....	1
3 术语和定义 .....	1
4 试验装置 .....	2
5 试样 .....	3
6 状态调节 .....	3
7 试验程序 .....	3
8 试验结果表述 .....	5
9 试验报告 .....	5
附录 A(规范性附录) 熔化收缩制品的试验程序 .....	14
附录 B(资料性附录) 试验方法的精确性 .....	18

## 前 言

本标准等同采用 ISO 11925-2:2002《对火反应试验 建筑制品在直接火焰冲击下的可燃性 第 2 部分:单个火源试验》(英文版)。

本标准等同翻译 ISO 11925-2:2002。

为便于使用,本标准做了下列编辑性修改:

- a) “本国际标准”一词改为“本标准”;
- b) 用小数点“.”代替作为小数点的逗号“,”。

本标准代替 GB/T 8626—1988《建筑材料可燃性试验方法》,因为随着国际标准化组织 ISO/TC 92 在对火反应系列试验方法上的研究和发展原标准在技术上已过时。

本标准与 GB/T 8626—1988 相比主要变化如下:

- 样品尺寸和数量修订为:样品尺寸(250×90)mm;其厚度不超过 60 mm;样品数量 6 个(1988 年版的 2.1);
- 对点火时间调整为 15 s 或 30 s,以供委托方选择并在试验报告中注明点火时间(1988 年版 3.7);
- 规定火焰高度为(20±1)mm(1988 年版 3.6);
- 增加了对试验时间的规定(见 7.4);
- 增加了对其厚度大于 10 mm 的多层制品进行附加试验的规定(见 7.3.3.2.3 和图 7);
- 取消了对材料可燃性的判定(1988 年版的第 4 章);
- 增加了试验结果表述(见第 8 章);
- 增加了试验报告(见第 9 章);
- 增加了规范性附录“熔化收缩制品的试验程序”(见附录 A);
- 增加了资料性附录“试验方法的精确度”(见附录 B)。

本标准的附录 A 是规范性附录,附录 B 是资料性附录。

本标准由中华人民共和国公安部提出。

本标准由全国消防标准化技术委员会第七技术委员会(SAC/TC 113/SC 7)归口。

本标准起草单位:公安部四川消防研究所、上海阿姆斯壮建筑制品有限公司。

本标准主要起草人:濮爱萍、王鹏翔、邓小兵、周全会、曾绪斌。

本标准所代替标准的历次版本发布情况为:

- GB/T 8626—1988。

## 引 言

### 安全警告：

所有试验管理和操作人员应注意：燃烧试验可能存在危险性，试验过程中可能会产生有毒和/或有害烟气，在对试样的测试和试样残余物的处理过程中也可能存在操作危险。

必须对影响人体健康的所有潜在危害和危险进行评估和建立安全保障措施，并制定安全指南和对有关人员进行相关培训，确保实验室人员始终遵守安全指南。

应配备足够的灭火工具以扑灭试样火焰，某些试样在试验中可能会产生猛烈火焰。应有可直接对准燃烧区域的手动水喷头或加压氮气以及其他灭火工具，如灭火器等。

对于某些很难被完全扑灭的闷燃试样，可将试样浸入水中。

# 建筑材料可燃性试验方法

## 1 范围

本标准规定了在没有外加辐射条件下,用小火焰直接冲击垂直放置的试样以测定建筑制品可燃性的方法。

对于未被火焰点燃就熔化或收缩的制品,附录 A 给出了附加试验程序。

附录 B 给出了试验方法精确度的信息。

## 2 规范性引用文件

下列文件中的条款通过本标准的引用而成为本标准的条款。凡是注日期的引用文件,其随后所有的修改单(不包括勘误的内容)或修订版均不适用于本标准,然而,鼓励根据本标准达成协议的各方研究是否可使用这些文件的最新版本。凡是不注日期的引用文件,其最新版本适用于本标准。

EN 13238 建筑制品对火反应试验 状态条件程序及基本材料选择的一般规则

EN ISO 13943 火灾安全 词汇

## 3 术语和定义

EN ISO 13943 以及下述术语和定义适用于本标准。

### 3.1

#### **建筑制品 product**

要求给出相关信息的建筑材料、构件或其组件。

### 3.2

#### **基本平整制品 essentially flat product**

制品应具有以下某一个特征:

- a) 平整受火面;
- b) 如果制品表面不规则,但整个受火面均匀体现这种不规则特性,只要满足以下规定要求,可视为平整受火面:
  - 1) 在 250 mm×250 mm 的代表区域表面上,至少应有 50% 的表面与受火面最高点所处平面的垂直距离不超过 6 mm;或
  - 2) 对于有缝隙、裂纹或孔洞的表面,缝隙、裂纹或孔洞的宽度不应超过 6.5 mm,且深度不应超过 10 mm,其表面积也不应超过受火面 250 mm×250 mm 代表区域的 30%。

### 3.3

#### **燃烧滴落物 flaming debris**

在燃烧试验过程中,脱离试样并继续燃烧的材料。本标准将试样下方的滤纸被引燃作为燃烧滴落物的判据。

### 3.4

#### **持续燃烧 sustained flaming**

持续时间超过 3 s 的火焰。

### 3.5

#### **着火 ignition**

出现持续燃烧的现象。

## 4 试验装置

### 4.1 试验室

环境温度为 $(23\pm 5)^{\circ}\text{C}$ ，相对湿度为 $(50\pm 20)\%$ 的房间。

注：光线较暗的房间有助于识别表面上的小火焰。

### 4.2 燃烧箱

燃烧箱(见图 1)由不锈钢钢板制作，并安装有耐热玻璃门，以便于至少从箱体的正面和一个侧面进行试验操作和观察。燃烧箱通过箱体底部的方形盒体进行自然通风，方形盒体由厚度为 1.5 mm 的不锈钢制作，盒体高度为 50 mm，开敞面积为  $25\text{ mm}\times 25\text{ mm}$ (见图 1)。为达到自然通风目的，箱体应放置在高 40 mm 的支座上，以使箱体底部存在一个通风空气隙。如图 1 所示，箱体正面两支座之间的空气隙应予以封闭。在只点燃燃烧器和打开抽风罩的条件下，测量的箱体烟道(如图 1 所示)内的空气流速应为 $(0.7\pm 0.1)\text{ m/s}$ 。

燃烧箱应放置在合适的抽风罩下方。

### 4.3 燃烧器

燃烧器结构如图 2 所示，燃烧器的设计应使其能在垂直方向使用或与垂直轴线成  $45^{\circ}$  角。燃烧器应安装在水平钢板上，并可沿燃烧箱中心线方向前后平稳移动。

燃烧器应安装有一个微调阀，以调节火焰高度。

### 4.4 燃气

纯度 $\geq 95\%$ 的商用丙烷。为使燃烧器在  $45^{\circ}$  角方向上保持火焰稳定，燃气压力应在 10 kPa~50 kPa 范围内。

### 4.5 试样夹

试样夹由两个 U 型不锈钢框架构成，宽 15 mm，厚 $(5\pm 1)\text{ mm}$ ，其他尺寸等见图 3。框架垂直悬挂在挂杆(见 4.6 和图 4)上，以使试样的底面中心线和底面边缘可以直接受火(见图 5~图 7)。

为避免试样歪斜，用螺钉或夹具将两个试样框架卡紧。

采用的固定方式应能保证试样在整个试验过程中不会移位，这一点非常重要。

注：在与试样贴紧的框架内表面上可嵌入一些长度约 1 mm 的小销钉。

### 4.6 挂杆

挂杆固定在垂直立柱(支座)上，以使试样夹能垂直悬挂，燃烧器火焰能作用于试样(见图 4)。

对于边缘点火方式和表面点火方式，试样底面与金属网上方水平钢板的上表面之间的距离应分别为 $(125\pm 10)\text{ mm}$ 和 $(85\pm 10)\text{ mm}$ 。

### 4.7 计时器

计时器应能持续记录时间，并显示到秒，精度 $\leq 1\text{ s/h}$ 。

### 4.8 试样模板

两块金属板，其中一块长  $250_{-1}^{\circ}\text{ mm}$ ，宽  $90_{-1}^{\circ}\text{ mm}$ ；另一块长  $250_{-1}^{\circ}\text{ mm}$ ，宽  $180_{-1}^{\circ}\text{ mm}$ 。若采用附录 A 规定的程序，则选用较大尺寸的模板。

### 4.9 火焰检查装置

#### 4.9.1 火焰高度测量工具

以燃烧器上某一固定点为测量起点，能显示火焰高度为 20 mm 的合适工具(见图 8)。火焰高度测量工具的偏差应为 $\pm 0.1\text{ mm}$ 。

#### 4.9.2 用于边缘点火的点火定位器

能插入燃烧器喷嘴的长 16 mm 的抽取式定位器，用以确定同预先设定火焰在试样上的接触点的距离(见图 9)。

#### 4.9.3 用于表面点火的点火定位器

能插入燃烧器喷嘴的抽取式锥形定位器,用以确定燃烧器前端边缘与试样表面的距离为 5 mm(见图 9)。

#### 4.10 风速仪

风速仪,精度为 $\pm 0.1$  m/s,用以测量燃烧箱顶部出口的空气流速(见 4.2 和图 1)。

#### 4.11 滤纸和收集盘

未经染色的崭新滤纸,面密度为  $60 \text{ kg/m}^2$ ,含灰量小于 0.1%。

采用铝箔制作的收集盘,100 mm $\times$ 50 mm,深 10 mm。收集盘放在试样正下方,每次试验后应更换收集盘。

### 5 试样

#### 5.1 试样制备

使用 4.8 规定的模板在代表制品的试验样品上切割试样。

#### 5.2 试样尺寸

试样尺寸为:长  $250_{-1}^0$  mm,宽  $90_{-1}^0$  mm。

名义厚度不超过 60 mm 的试样应按其实际厚度进行试验。名义厚度大于 60 mm 的试样,应从其背火面将厚度削减至 60 mm,按 60 mm 厚度进行试验。若需要采用这种方式削减试样尺寸,该切割面不应作为受火面。对于通常生产尺寸小于试样尺寸的制品,应制作适当尺寸的样品专门用于试验。

#### 5.3 非平整制品

对于非平整制品,试样可按其最终应用条件进行试验(如隔热导管)。应提供完整制品或长 250 mm 的试样。

#### 5.4 试样数量

5.4.1 对于每种点火方式,至少应测试 6 块具有代表性的制品试样,并应分别在样品的纵向和横向上切割 3 块试样。

5.4.2 若试验用的制品厚度不对称,在实际应用中两个表面均可能受火,则应对试样的两个表面分别进行试验。

5.4.3 若制品的几个表面区域明显不同,但每个表面区域均符合 3.2 规定的表面特性,则应再附加一组试验来评估该制品。

5.4.4 如果制品在安装过程中四周封边,但仍可以在未加边缘保护的情况下使用,应对封边的试样和未封边的试样分别试验。

#### 5.5 基材

若制品在最终应用条件下是安装在基材上,则试样应能代表最终应用状况。且应根据 EN13238 选取基材。

注:对于应用在基材上且采用底部边缘点火方式的材料,在试样制备过程中应注意:由于在实际应用中基材可能伸出材料底部,基材边缘本身不受火,因此试样的制作应能反映实际应用状况,如基材类型,基材的固定件等。

### 6 状态调节

试样和滤纸应根据 EN 13238 进行状态调节。

### 7 试验程序

#### 7.1 概述

有 2 种点火时间供委托方选择,15 s 或 30 s。试验开始时间就是点火的开始时间。

## 7.2 试验准备

7.2.1 确认燃烧箱烟道内的空气流速符合要求(见 4.2)。

7.2.2 将 6 个试样从状态调节室中取出,并在 30 min 内完成试验。若有必要,也可将试样从状态调节室取出,放置于密闭箱体中的试验装置内。

7.2.3 将试样置于试样夹中,这样试样的两个边缘和上端边缘被试样夹封闭,受火端距离试样夹底端 30 mm(见图 3)。

注:操作员可在试样框架上做标记以确保试样底部边缘处于正确位置。

7.2.4 将燃烧器角度调整至 45°角,使用 4.9.2 或 4.9.3 规定的定位器,来确认燃烧器与试样的距离(见图 4~图 7)。

7.2.5 在试样下方的铝箔收集盘内放两张滤纸,这一操作应在试验前的 3min 内完成。

## 7.3 试验步骤

7.3.1 点燃位于垂直方向的燃烧器,待火焰稳定。调节燃烧器微调阀,并采用 4.9.1 规定的测量器具测量火焰高度,火焰高度应为(20±1)mm。应在远离燃烧器的预设位置上进行该操作,以避免试样意外着火。在每次对试样点火前应测量火焰高度。

注:光线较暗的环境有助于测量火焰高度。

7.3.2 沿燃烧器的垂直轴线将燃烧器倾斜 45°,水平向前推进,直至火焰抵达预设的试样接触点。

当火焰接触到试样时开始计时。按照委托方要求,点火时间为 15s 或 30s。然后平稳地撤回燃烧器。

### 7.3.3 点火方式

试样可能需要采用表面点火方式或边缘点火方式,或这两种点火方式都要采用。

注:建议的点火方式可能在相关的产品标准中给出。

#### 7.3.3.1 表面点火

对所有的平整制品(见 3.2),火焰应施加在试样的中心线位置,底部边缘上方 40 mm 处(见图 9)。应分别对实际应用中可能受火的每种不同表面进行试验(见 5.4.2)。

#### 7.3.3.2 边缘点火

7.3.3.2.1 对于总厚度不超过 3 mm 的单层或多层的基本平整制品,火焰应施加在试样底面中心位置处(见图 5)。

7.3.3.2.2 对于总厚度大于 3 mm 的单层或多层的基本平整制品,火焰应施加在试样底边中心且距受火表面 1.5 mm 的底面位置处(见图 6)。

7.3.3.2.3 对于所有厚度大于 10 mm 的多层制品,应增加试验,将试样沿其垂直轴线旋转 90°,火焰施加在每层材料底部中线所在的边缘处(见图 7)。

7.3.4 对于非基本平整制品和按实际应用条件进行测试的制品,应按照 7.3.3.1 和 7.3.3.2 规定进行点火,并应在试验报告中详尽阐述使用的点火方式。

注:试验装置和/或试验程序可能需要修改,但对于多数非平面制品,通常只需要改变试样框架。然而在某些情况下,燃烧器的安装方式可能不适用,这时需要手动操作燃烧器。

在最终应用条件下,制品可能自支撑或采用框架固定,这种固定框架可能和试验室用的夹持框架一样,也可能需要更结实的特制框架等。

7.3.5 如果在对第一块试样施加火焰期间,试样并未着火就熔化或收缩,则按照附录 A 的规定进行试验。

## 7.4 试验时间

7.4.1 如果点火时间为 15 s,总试验时间是 20 s,从开始点火计算。

7.4.2 如果点火时间为 30 s,总试验时间是 60 s,从开始点火计算。



## 8 试验结果表述

### 8.1 记录点火位置。

### 8.2 对于每块试样,记录以下现象:

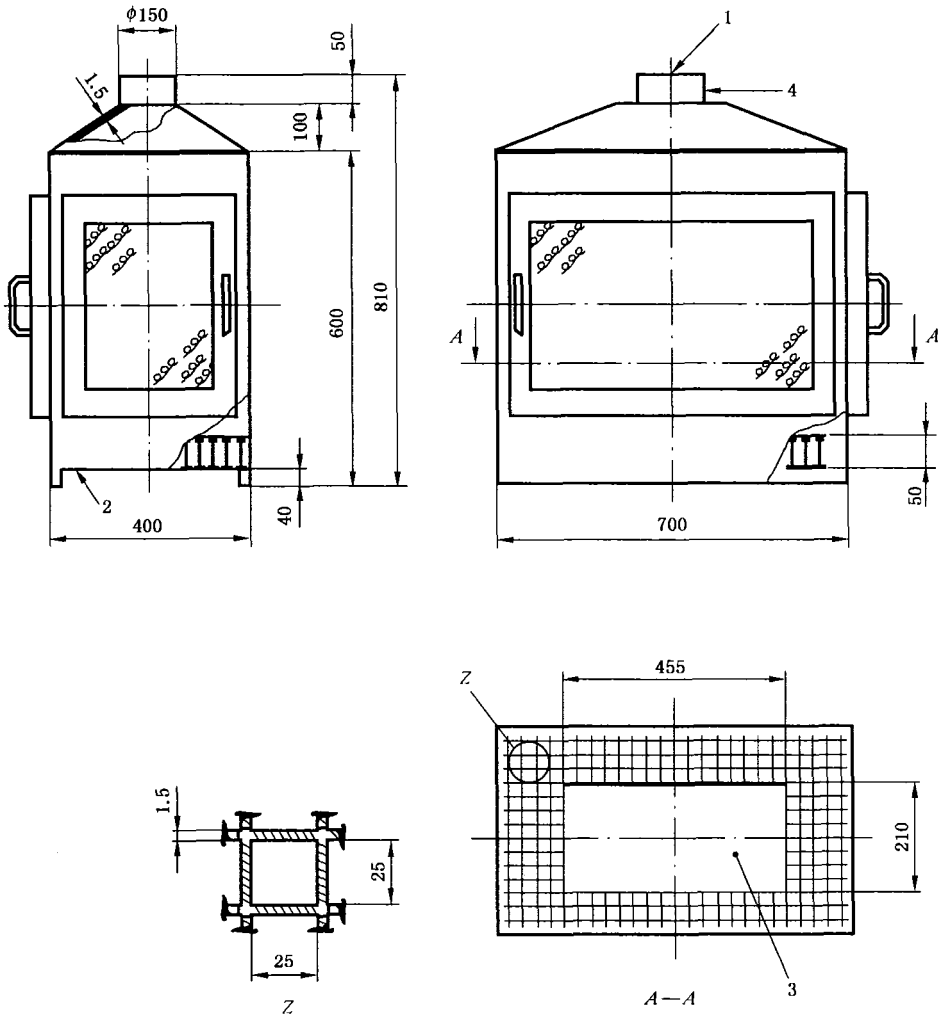
- a) 试样是否被引燃;
- b) 火焰尖端是否到达距点火点 150 mm 处,并记录该现象发生时间;
- c) 是否发生滤纸被引燃;
- d) 观察试样的物理行为。

## 9 试验报告

试验报告至少应包括以下信息。应明确区分委托方提供的数据。

- a) 试验依据标准 GB/T 8626;
- b) 试验方法偏差;
- c) 试验室名称和地址;
- d) 试验报告日期和编号;
- e) 委托方名称和地址;
- f) 制造商/代理方名称和地址;
- g) 到样日期;
- h) 制品标识;
- i) 相关抽样程序描述;
- j) 试验制品的一般说明,包括密度、面密度、厚度及试样的结构形状等;
- k) 状态调节说明;
- l) 使用基材和安装方法说明;
- m) 试验日期;
- n) 按第 8 章描述的试验结果,若采用附加试验程序,按照附录 A 描述试验结果;
- o) 点火时间;
- p) 试验期间的试验现象;
- q) 关于建筑制品的应用目的信息;
- r) 注明“本试验结果只与制品的试样在特定试验条件下的性能相关,不能将其作为评价该制品在实际使用中潜在火灾危险性的唯一依据”。

单位为毫米



1——空气流速测量点；

2——金属丝网格；

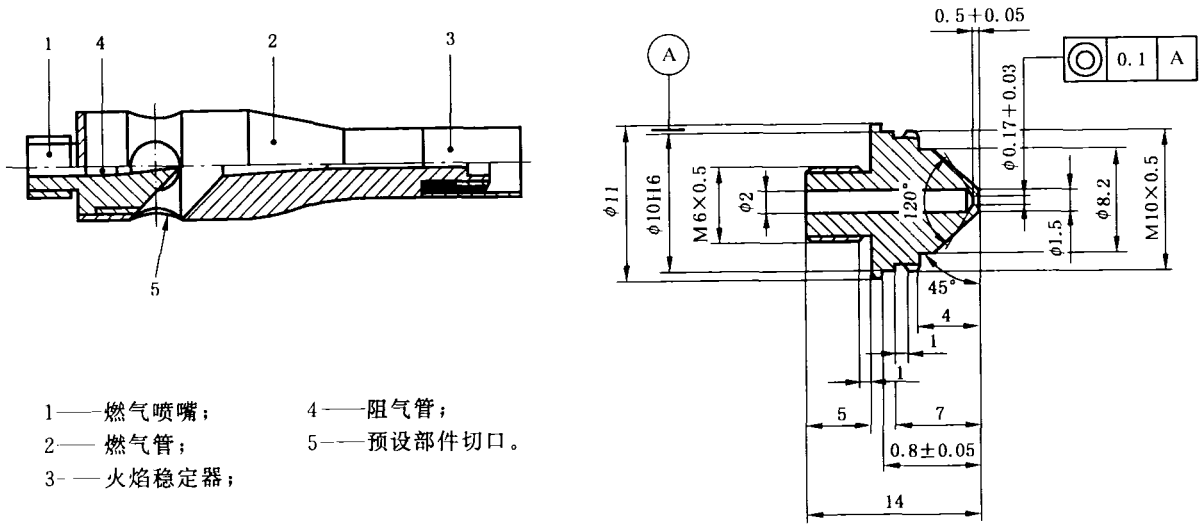
3——水平钢板；

4——烟道。

注：除规定了公差外，全部尺寸均为公称值。

图 1 燃烧箱

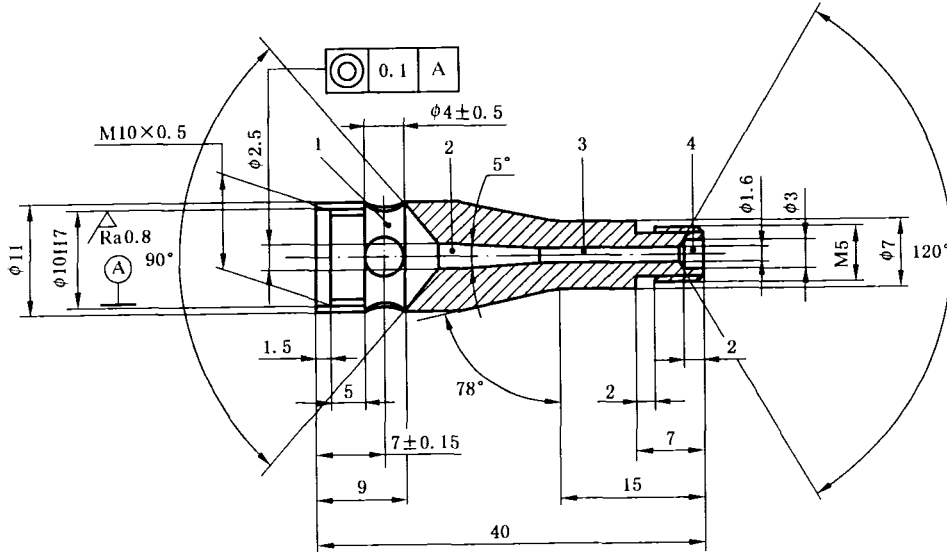
单位为毫米



- 1—燃气喷嘴；
- 2—燃气管；
- 3—火焰稳定器；
- 4—阻气管；
- 5—预设部件切口。

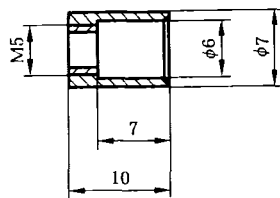
a) 燃烧器结构

b) 燃气喷嘴

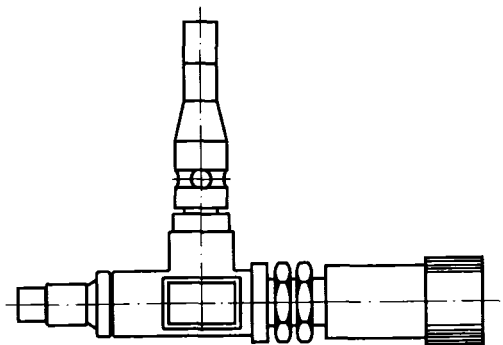


- 1—气体混合区；
- 2—加速区；
- 3—燃烧区；
- 4—出口。

c) 燃烧器管道



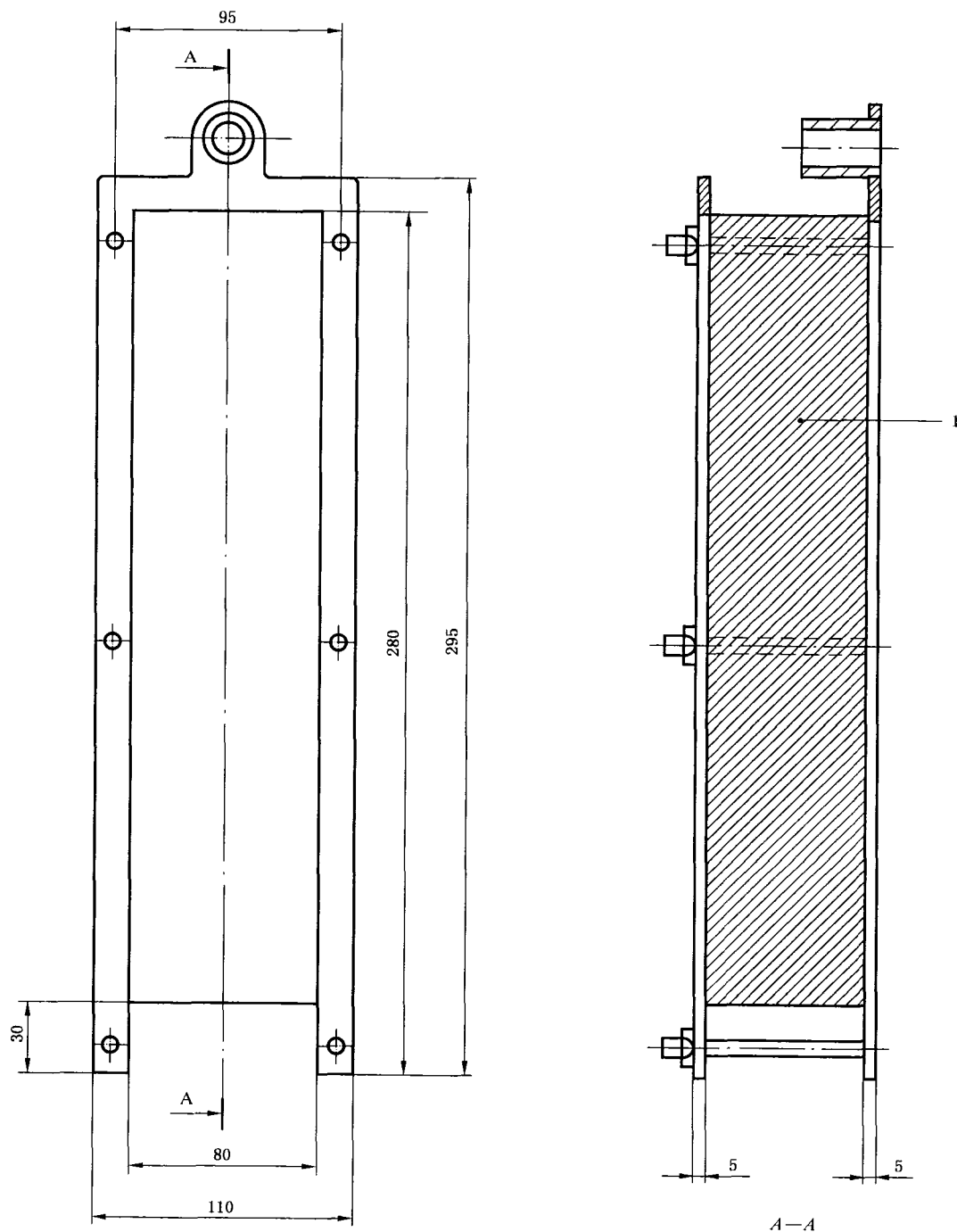
d) 火焰稳定器



e) 燃烧器和调节阀

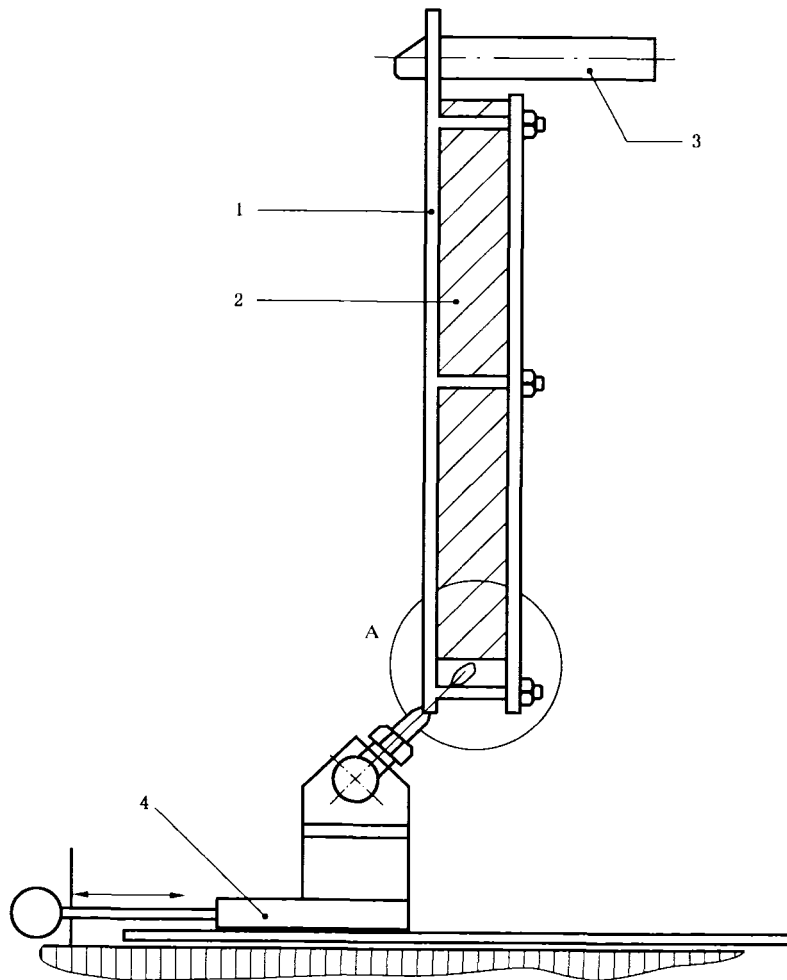
图 2 气体燃烧器

单位为毫米



1——试样。

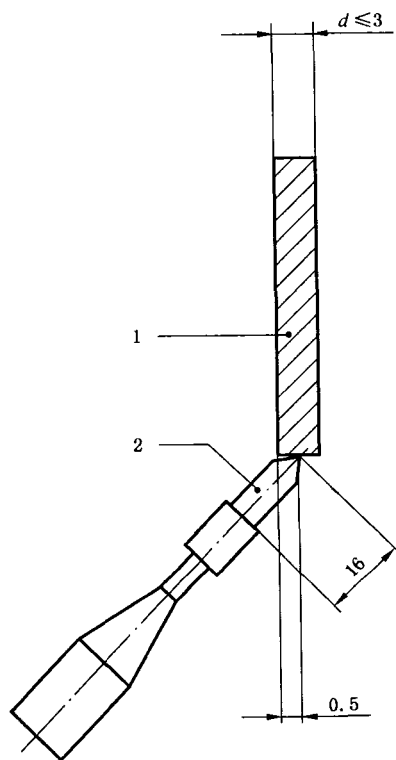
图3 典型试样夹



- 1— 试样夹；
  - 2— 试样；
  - 3— 挂杆；
  - 4— 燃烧器底座。
- A 见图 5。

图 4 典型的挂杆和燃烧器定位(侧视图)

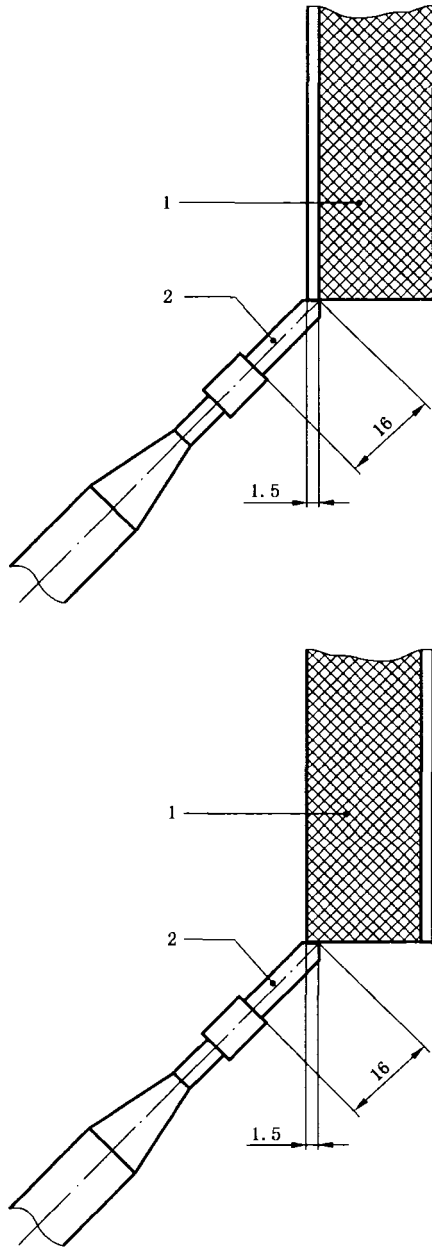
单位为毫米



- 1——试样；
- 2——燃烧器定位器；
- $d$ ——厚度。

图 5 厚度小于或等于 3 mm 的制品的火焰冲击点

单位为毫米



- 1——试样；
- 2——燃烧器定位器。

图 6 厚度大于 3 mm 的制品的典型火焰冲击点

单位为毫米

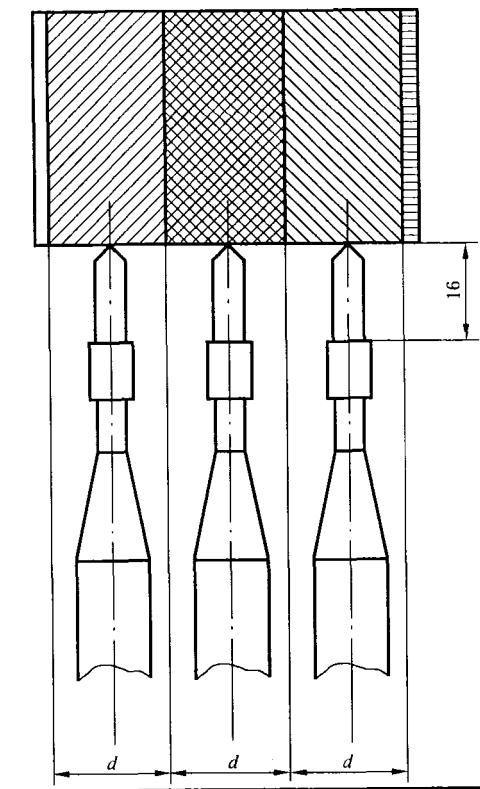
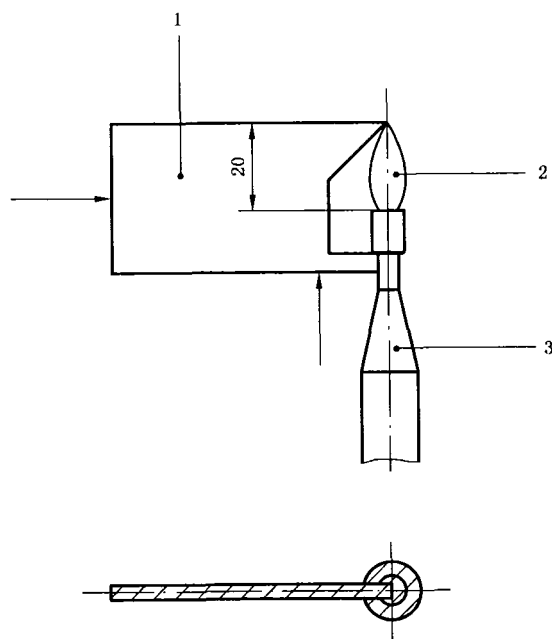


图 7 厚度大于 10 mm 的多层试样在附加试验中的火焰冲击点

单位为毫米

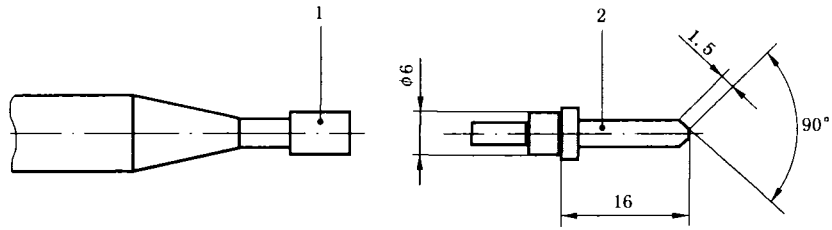


- 1—金属片；
- 2—火焰；
- 3—燃烧器。

图 8 典型的火焰高度测量器具

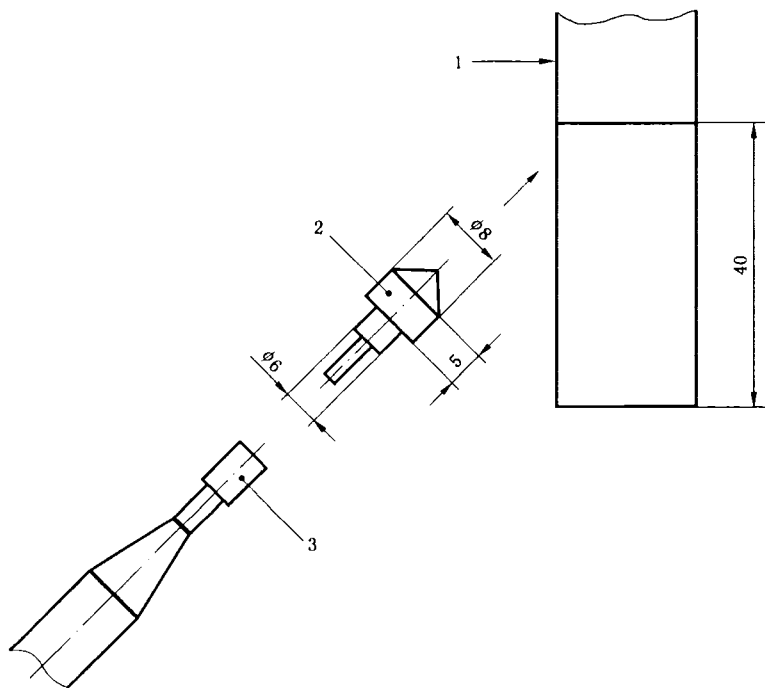


单位为毫米



- 1—燃烧器；
- 2—定位器。

a) 边缘点火



- 1—试样表面；
- 2—定位器；
- 3—燃烧器。

b) 表面点火

图 9 燃烧器定位器

**附录 A**  
**(规范性附录)**  
**熔化收缩制品的试验程序**

**A.1 概要**

以下程序适用于未着火就熔化收缩的制品,以作为本标准正文一般规定的必要补充。

**A.2 试验装置**

未着火就熔化收缩的制品应采用特殊试样夹(见图 A.1)进行试验。试样夹应能夹紧试样,试样尺寸为宽 250 mm,高 180 mm。试样框架为两个宽 $(20\pm 1)$ mm,厚 $(5\pm 1)$ mm 的不锈钢 U 形框架,且垂直悬挂在挂杆上。

试样夹应能相对燃烧器方向水平移动。图 A.2 和图 A.3 所示的是一种移动试样的方法,试样夹安装在滑道系统上,从而试样可通过手动或自动方式相对燃烧器方向移动。

**A.3 试样**

当观察到制品未着火就因受热出现熔化收缩现象时,试验应改用尺寸为长 $250_{-1}^0$  mm,宽 $180_{-1}^0$  mm 的试样,并在距试样底部边线 150 mm 的试样受火面上画一条水平线。

**A.4 试验程序**

**A.4.1** 用试样夹将试样夹紧,受火的试样底边与试样夹底边处于同一水平线上。

**A.4.2** 将燃烧器沿其垂直轴线倾斜 $45^\circ$ ,并水平推进燃烧器,直至火焰接触试样底部边缘的预先设置点位置,且距试样框架的内边缘 10 mm。

在火焰接触试样的同一时刻启动计时装置。对试样点火 5 s,然后平稳地移开燃烧器。

重新调整该试样位置,使新的火焰接触点位于上次点火形成的任意试样燃烧孔洞的边缘。在上次试样火焰熄灭后的 3 s~4 s 之间重新对试样点火,或在上次试样未着火后的 3 s~4 s 之间重新对试样点火。

重复该操作,直至火焰接触点抵达试样的顶部边缘。

注:在该程序中,由于试样向燃烧器火焰作相对移动,所以试样的熔化滴落物会聚积在滤纸上的同一位置点。

**A.4.3** 若制品为未着火就熔化收缩的层状材料,所有层状材料都需进行试验。

**A.4.4** 继续试验,直至火焰接触点抵达试样的顶部边缘结束试验,或从点火开始计时的 20 s 内火焰传播至 150 mm 刻度线时结束试验。

**A.5 试验结果表述**

对每个试样,记录以下信息:

- a) 滤纸是否着火;
- b) 火焰尖端是否到达距最初点火点 150 mm 处,并记录该现象发生时间。

单位为毫米

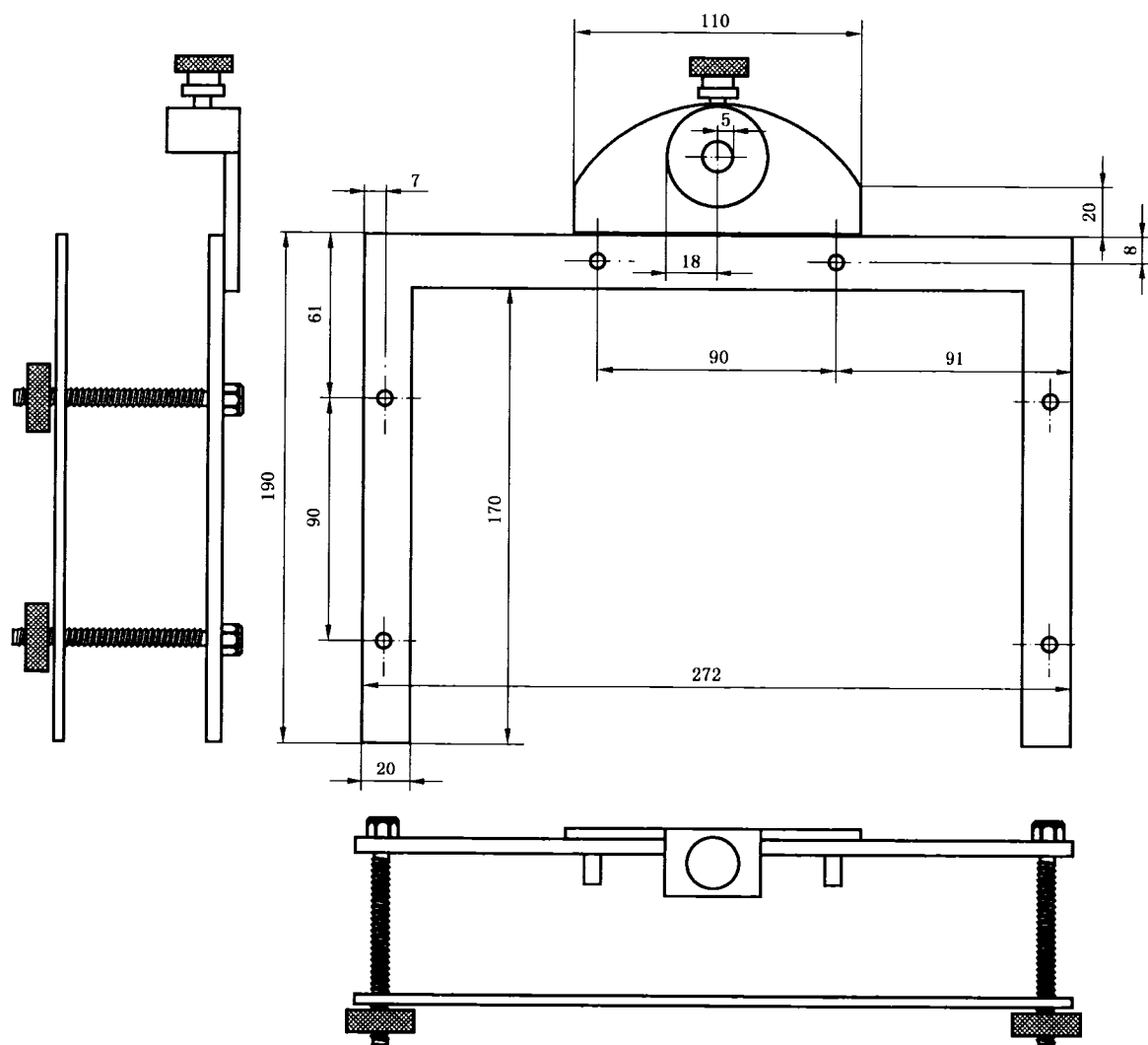
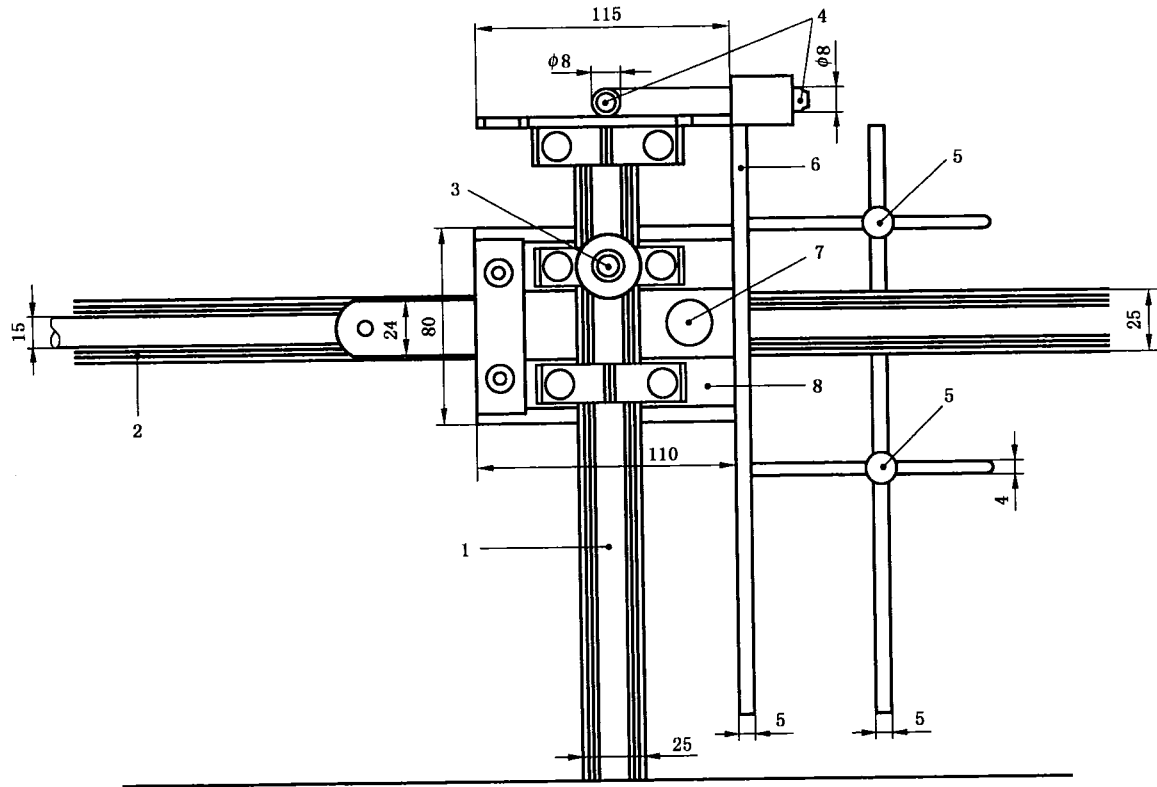


图 A.1 熔化滴落制品的试样夹结构

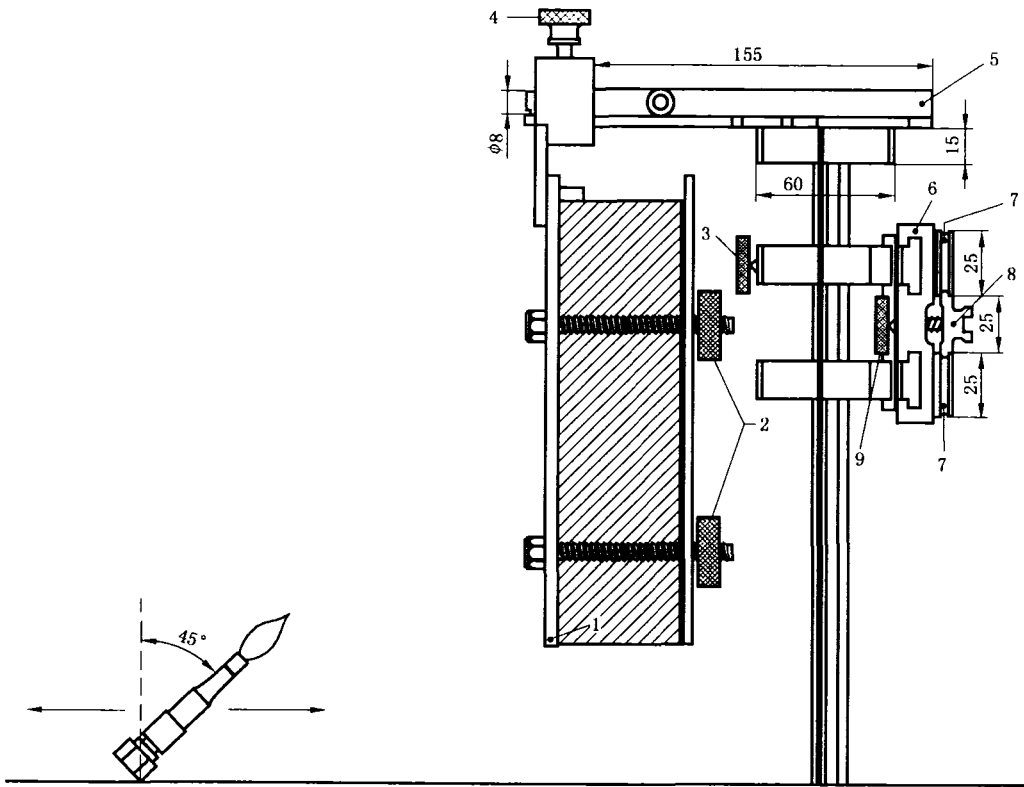
单位为毫米



- 1—垂直滑道；
- 2—水平滑道；
- 3—高度控制旋钮；
- 4—试样夹；
- 5—夹紧螺钉；
- 6—90°安装的试样夹(上标°表示度)；
- 7—用于水平固定的夹紧螺钉；
- 8—滑块。

图 A.2 熔化收缩制品的典型试样夹支撑机构

单位为毫米



- 1——试样夹；
- 2——夹紧螺钉；
- 3——高度调节螺钉；
- 4——定位螺钉；
- 5——试样夹安装挂片；
- 6——滑块；
- 7——轴衬；
- 8——水平滑道；
- 9——调节螺钉。

图 A.3 典型试样夹组件侧视图

**附录 B**  
**(资料性附录)**  
**试验方法的精确性**

本标准试验方法进行了实验室之间循环验证试验。共有 10 个实验室参与循环验证试验,测试了 12 种建筑制品。根据 ISO 5725-2:1994<sup>1)</sup> 的基本原理对可燃性试验的循环试验数据进行了统计分析,以确定该试验方法的重复性和再现性。

共采用了两种数据分析方法。

采用 ISO 5725-2:1994<sup>1)</sup> 规定的统计方法分析了以数字表述的试验数据。如与 95% 置信区间内的重复性  $S_r$  和再现性  $S_R$  相关的计算平均值和标准偏差。在进行数据的统计评估之前,对差异较大的试验结果进行了审查。对于异常值(小于 1% 的发生概率)和离散值(小于 5% 的发生概率),只排除异常值。

对于以是/否表述的试验结果,评价了是/否的数量及其相对比例。这还包括一个附加的非标准参数“不确定度”,以将是/否的比例合成为一个单值。不确定度值按  $2 \times \min(\text{是}\%, \text{否}\%)$  计算。因此当所有试验结果为是或否时,不确定度为 0;当有一半试验结果为是,一半试验结果为否时,不确定度值为 100%。

表 B.1 和表 B.4 给出了分析参数和相关信息。

**表 B.1 所有材料的分析参数**

参数	类型	符号
着火	是/否	
火焰传播至 150 mm 刻度线	是/否	
到达 150 mm 刻度线时间	数字	$t_{150}$
引燃滤纸	是/否	

根据不同的点火方式(表面,底部边缘和垂直边缘)对试验结果进行分类。所有制品按表面点火和底部边缘点火方式的试验数据均已记录。但对于垂直边缘点火方式,只分析了材料 E, I, K 和 L 的试验数据。

采用表面点火、底部边缘点火和垂直边缘点火方式,在均采用点火 15 s 时间的条件下,表 B.2 列出了与火焰到达 150 m 刻度线的时间( $t_{150}$ )成函数关系的每种制品的重复性和再现性数据。表 B.3 列出了点火 30 s 的再现性和再现性数据。

**表 B.2 点火 15 s,火焰到达 150 m 刻度线的时间( $t_{150}$ )的精密度汇总**

点火位置	标准偏差范围/%	平均偏差范围/%	相对重复性范围 ( $r/m$ )/%	平均相对重复性 ( $r/m$ )/%	相对再现性范围 ( $R/m$ )/%	平均相对再现性 ( $R/m$ )/%
表面	$S_r/m$ 0~28.4 $S_R/m$ 0~72.4	$S_r/m$ 16.3 $S_R/m$ 43.6	21.2~80.4	46.0	65.8~204.7	123.2
底部边缘	$S_r/m$ 0~12.8 $S_R/m$ 0~25.6	$S_r/m$ 8.0 $S_R/m$ 18.5	0~36.2	22.7	0~72.4	52.4
垂直边缘	$S_r/m$ 0~16.0 $S_R/m$ 0~48.4	$S_r/m$ 5.3 $S_R/m$ 16.1	0~45.3	15.1	0~137.0	45.7

1) ISO 5725-2:1994《测量方法与结果的准确度(正确度与精密度) 第 2 部分:确定标准测量方法重复性和再现性的基本方法》。

表 B.3 点火 30 s,火焰到达 150 m 刻度线的时间( $t_{150}$ )的精密度汇总

点火位置	标准偏差范围/%	平均偏差范围/%	相对重复性范围 ( $r/m$ )/%	平均相对重复性 ( $r/m$ )/%	相对再现性范围 ( $R/m$ )/%	平均相对再现性 ( $R/m$ )/%
表面	$S_r/m$ 0- $S_R/m$ 0-	$S_r/m$ 29.3 $S_R/m$ 35.0	0~74.4	49.1	0~211.4	99.1
底部边缘	$S_r/m$ 0- $S_R/m$ 0-	$S_r/m$ 8.1 $S_R/m$ 19.7	0~32.9	23.0	0~81.5	55.7
垂直边缘	$S_r/m$ 0- $S_R/m$ 0-	$S_r/m$ 6.3 $S_R/m$ 6.3	0~53.3	17.8	0~53.3	17.8

表 B.4 和 B.5 列出了每个点火时间和点火位置的是/否数据的分析结果。某些制品的分析结果非常一致,但其他制品的分析结果有轻微的差异,这种差异表明分析数据更可能是这些材料/制品变化的函数,而不是试验方法自身变化的函数。

表 B.4 表面点火——是/否试验结果的不确定度

材料	15 s		30 s	
	着火/%	滤纸着火/%	着火/%	滤纸着火/%
A	87	0	91	0
B	32	0	24	0
C	52	67	30	86
D	20	0	60	46
E	20	0	20	0
F	52	17	53	0
G	60	0	93	0
H	80	0	93	0
I	40	0	60	0
J	0	46	0	0
K	40	7	27	0
L	82	0	44	0

表 B.5 底部边缘点火——是/否试验结果的不确定度

材料	15 s		30 s	
	着火/%	滤纸着火/%	着火/%	滤纸着火/%
A	82	0	82	0
B	24	0	48	0
C	25	86	7	57
D	0	22	0	22
E	44	0	44	0
F	91	27	95	0

表 B.5(续)

材料	15 s		30 s	
	着火/%	滤纸着火/%	着火/%	滤纸着火/%
G	67	0	60	0
H	22	0	0	0
I	7	0	7	0
J	0	0	0	0
K	0	0	0	0
L	0	0	15	30

## 结论:

- a) 每个制品的是/否试验结果一般是制品自身特性的函数,而不是试验方法的函数。然而,较低的再现性可能是燃烧器的点火位置所造成的;不同的点火面积可能会导致不同的试验结果。
- b) 在点火时间 15 s 和 30 s 条件下,  $t_{150}$  的  $S_t/m$  和  $S_R/m$  在可接受范围之内。所有制品的标准偏差也同其他燃烧试验方法的循环验证试验的标准偏差相似。
- c) 本试验方法的相对重复性也在可接受范围之内。然而某些制品和参数的相对再现性数据偏高。
- d) 对于所有测试的  $t_{150}$  值,其绝对重复性/再现性较好,均在 3 s~5 s 内。因此若  $t_{150}$  值较小,则  $r/R$  值较大,反之亦然。当  $t_{150}$  大于 10 s,  $r/R$  值也较好。