

ICS 13.340.20  
C 73



# 中华人民共和国国家标准

GB 14866—2006  
代替 GB/T 14866—1993

## 个人用眼护具技术要求

The specifications for personal eye-protectors

2006-02-27 发布

2006-12-01 实施



中华人民共和国国家质量监督检验检疫总局 发布  
中国国家标准化管理委员会

## 前 言

本标准在制定过程中主要参照了 ISO 4007:1977《个人用眼护具 词汇》、ISO 4849:1981《个人用眼护具 技术要求》、ISO 4854:1981《个人用眼护具 光学性能试验方法》、ISO 4855:1981《个人用眼护具 非光学性能试验方法》。另外有部分条款采用了欧洲标准和日本标准,如:

5.6.3 a)中滤光镜透射比相对误差项采用了 EN 166:2001《个人用眼护具 技术要求》的 7.1.5.2;

5.10 中有机镜片表面耐磨性能项采用了 JIS T 8147:2003《防护眼镜》的 5.1 e);

5.11 中防高速粒子冲击性能项采用了 EN 166:2001《个人用眼护具 技术要求》的 7.2.2。

本标准由国家安全生产监督管理总局提出。

本标准由全国个体防护装备标准化技术委员会(CSBTS/TC 112)归口。

本标准起草负责单位:上海市劳动保护科学研究所。

本标准主要起草人:王桂芬、顾建栋、宋毅、唐一鸣。

本标准代替 GB/T 14866—1993《眼面护具通用技术条件》。

# 个人用眼护具技术要求

## 1 范围

本标准规定了个人用眼护具的技术性能要求及相应的试验方法。

本标准适用于除核辐射、X光、激光、紫外线、红外线及其他辐射以外的各类个人眼护具。

## 2 规范性引用文件

下列文件中的条款通过本标准的引用而成为本标准的条款。凡是注日期的引用文件,其随后所有的修改单(不包括勘误的内容)或修订版均不适用于本标准,然而,鼓励根据本标准达成协议的各方研究是否可使用这些文件的最新版本。凡是不注日期的引用文件,其最新版本适用于本标准。

GB/T 191 包装储运图示标志

GB/T 2428 成年人头面部尺寸

## 3 术语和定义

本标准采用以下定义。

### 3.1

**眼护具 eye - protector**

防御烟雾、化学物质、金属火花、飞屑和粉尘等伤害眼睛、面部的防护用品。

### 3.2

**镜片 ocular**

防御有害因素伤害眼部的各种透光构件。

### 3.3

**眼镜 spectacle**

镜架内装有镜片的眼护具。

### 3.4

**眼罩 goggle**

在头带框架内装有单片或双片镜片的眼护具。

### 3.5

**面罩 face - shield**

遮盖整个或部分面部的眼护具。

### 3.6

**滤光镜 filter**

能衰减入射光强度的镜片。

### 3.7

**镜片水平基准长度 optical horizontal reference length**

镜片顶部和底部之间的中心水平基准线长度。

### 3.8

**镜片垂直高度 optical vertical height**

垂直与镜片水平基准线的中心线长度。

3.9

镜片中心范围 optical central scope

距镜片边缘 5 mm 以内区域。

3.10

屈光度 refractive power

表征光学系统会聚或发散光束能力的量。其值为光学系统焦距的倒数。单位:1/m;符号:D。

3.11

棱镜度 depth of parallelism

通过一个光学系统,物体的视位移与该物体距离之比的 100 倍。单位:cm/m;符号:△。

3.12

透射比 transmission rate

透射光和人射光强度之比。

4 分类

4.1 眼护具类型



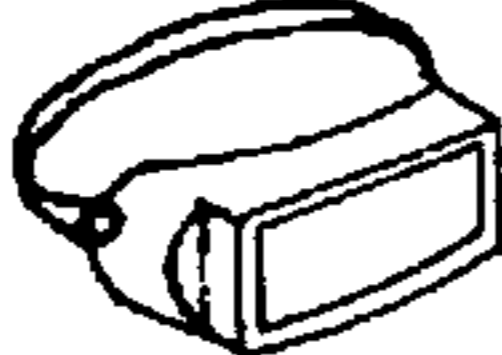



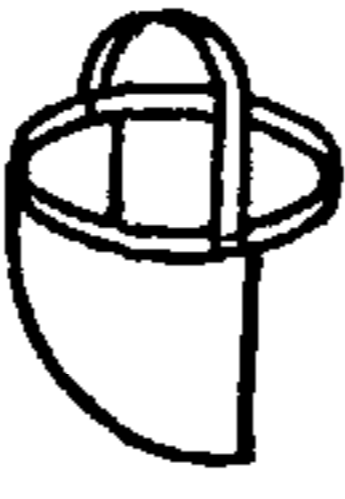
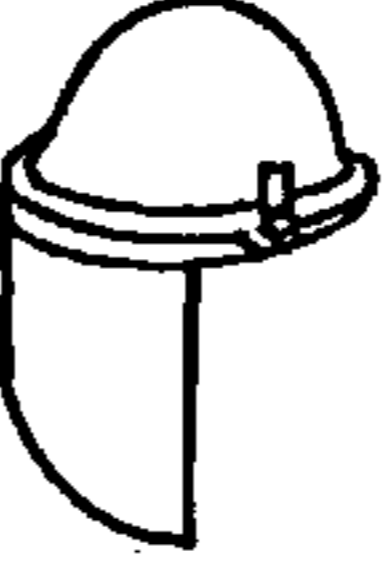
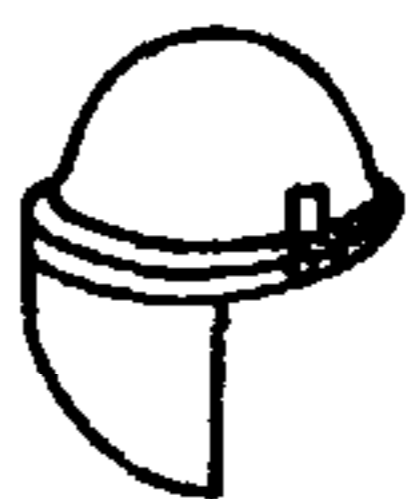
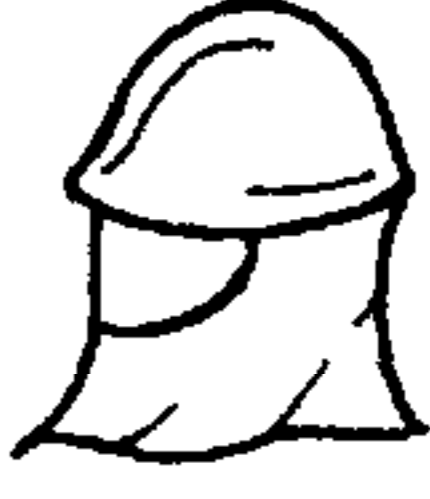
按外形结构进行分类,见表 1。

4.1.1 眼镜

4.1.2 眼罩

4.1.3 面罩

表 1 眼镜类型

名称	样 型					
眼镜	普通型			带侧光板型		
						
眼罩	开放型			封闭型		
						
面罩	手持式	头戴式		安全帽与面罩组合		头盔式
	全面罩	全面罩	半面罩	全面罩	半面罩	
						

## 4.2 镜片类型

### 4.2.1 无机镜片

#### 4.2.1.1 非钢化无机镜片

#### 4.2.1.2 钢化无机镜片:通过物理或化学方法使其钢化。

注:由于制造工艺或后处理的结果,钢化镜片抗机械冲击性能比非钢化镜片要好,而且当镜片破裂时产生的尖利碎片比非钢化镜片少。

### 4.2.2 有机镜片

#### 4.2.3 胶合镜片:由黏结剂将多层镜片粘合而成。

注:所有类型镜片都可继续细分滤光片类型。也可分为带矫正功能的镜片和不带矫正功能的镜片。也可在表面涂上涂层以获得其他功能。

## 4.3 眼护具的功能

眼护具的功能是提供保护以及对抗以下伤害:

- 不同强度的冲击;
- 可见光辐射;
- 熔融金属飞溅;
- 液体雾滴和飞溅;
- 粉尘;
- 刺激性气体

或这些类型伤害的任何组合,其基本技术性能参见附录 A。

## 5 技术要求

### 5.1 材料

- a) 佩戴者接触的部分不应使用会引起皮肤刺激的材料;
- b) 防护部分的材料应满足其功能的需要。

### 5.2 结构

- a) 表面光滑、无毛刺、无锐角或可能引起眼面部不舒适感的其他缺陷;
- b) 应具有良好的透气性;
- c) 可调零件或结构部件应易于调节和替换。

### 5.3 头箍

在与佩戴者接触的任一部分头箍至少应保持 10 mm 宽,头箍应能调节,选用的材料应质地柔软,经久耐用。

### 5.4 镜片规格

- a) 单镜片:长×宽尺寸不小于:105 mm×50 mm;
- b) 双镜片:圆镜片的直径不小于 40 mm;成形镜片的水平基准长度×垂直高度尺寸不小于:30 mm×25 mm。

### 5.5 镜片的外观质量

镜片表面应光滑、无划痕、波纹、气泡、杂质或其他可能有损视力的明显缺陷。

### 5.6 光学性能

#### 5.6.1 屈光度

镜片屈光度互差为 ${}_{-0.07}^{+0.05}D$ 。

## 5.6.2 棱镜度

- a) 平面型镜片棱镜度互差不得超过  $0.125\Delta$ ;
- b) 曲面型镜片的镜片中心与其他各点之间垂直和水平棱镜度互差均不得超过  $0.125\Delta$ ;
- c) 左右眼镜片的棱镜度互差不得超过  $0.18\Delta$ 。

## 5.6.3 可见光透射比

- a) 在镜片中心范围内,滤光镜可见光透射比的相对误差应符合表 2 所规定的范围。

表 2 滤光镜可见光透射比相对误差

透射比值	相对误差/%
1~0.179	±5
0.179~0.085	±10
0.085~0.004 4	±10
0.004 4~0.000 23	±15
0.000 23~0.000 012	±20
0.000 012~0.000 000 23	±30

- b) 无色透明镜片:可见光透射比应大于 0.89。

## 5.7 抗冲击性能

用于抗冲击的镜片及眼护具,都应经受直径为 22 mm、重约 45 g 钢球从 1.3 m 高度自由落下的冲击。

## 5.7.1 镜片

按 6.2.1 规定的方法测试后,不应发生下列缺陷:

- a) 镜片破损:如镜片碎裂为二片或二片以上,或者从钢球冲击的另一表面脱落大于 5 mg 的碎片,或者钢球穿透镜片,则可认为该镜片已破损;
- b) 镜片变形:经钢球撞击后,镜片背面的白纸上出现斑点,则可认为其变形。

## 5.7.2 眼护具

按 6.2.2 规定的方法测试后,不应发生下列缺陷:

- a) 镜片破损:同 5.7.1 a);
- b) 镜片变形:同 5.7.1 b);
- c) 眼护具框架破损:经钢球撞击后,其分离成几个部分,或其不再具有装夹镜片的能力,则可认为其破损。

## 5.8 耐热性能

按 6.3 规定的方法测试后,应无异常现象出现。镜片的光学性能在 5.6 规定的范围内无变化。

## 5.9 耐腐蚀性能

按 6.4 规定的方法测试后,眼护具的所有金属部件应呈无氧化的光滑表面。

## 5.10 有机镜片表面耐磨性能

按 6.5 规定的方法测试后,镜片表面磨损率  $H$  应低于 8%。

## 5.11 防高速粒子冲击性能

用于防护高速粒子冲击的眼护具应能承受直径为 6 mm、重约 0.86 g 的钢球在以表 3 中给出速度的冲击。

防高速粒子冲击眼护具必须带有侧面防护。

表 3 防护要求

眼护具种类	钢球冲击速度		
	低速(L) 45 <sup>+1.5</sup> <sub>0</sub> m/s	中速(M) 120 <sup>+3</sup> <sub>0</sub> m/s	高速(H) 190 <sup>+5</sup> <sub>0</sub> m/s
眼镜	+	不适用	不适用
眼罩	+	+	不适用
面屏	+	+	+

按 6.6 规定的方法测试后,不应发生下列缺陷:

- a) 镜片破损:同 5.7.1 a);
- b) 镜片变形:同 5.7.1 b);
- c) 眼护具框架破损:同 5.7.2 c);
- d) 侧面防护失效:如果侧面防护部分碎裂为二个或更多部分,或让钢球完全穿透,或其部分或完全从眼护具脱离,或其零件部分脱离,则认为防护失效。

#### 5.12 熔融金属和炽热固体防护性能

眼护具对眼部提供防护的所有零件的材料应为非金属或经过防熔融金属粘附及抗炽热固体穿透的处理。

- a) 按 6.7.1 规定的方法测试后,若镜片无熔融金属粘附或破损,则此材料合格;
- b) 按 6.7.2 规定的方法测试后,在 7 s 内没有发现钢球完全穿透镜片,则此材料合格。

#### 5.13 化学雾滴防护性能

按 6.8 规定的方法测试后,若镜片中心范围内试纸无色斑出现,则认为合格。

#### 5.14 粉尘防护性能

按 6.9 规定的方法测试后,若测试后与测试前的反射率比大于 80%,则认为合格。

#### 5.15 刺激性气体防护性能

按 6.10 规定的方法测试后,若镜片中心范围内试纸无色斑出现,则认为合格。

### 6 技术性能试验方法

#### 6.1 光学性能试验

##### 6.1.1 屈光度

###### 6.1.1.1 仪器

屈光度测试仪,精度为 $\pm 0.01D$ 。

###### 6.1.1.2 试验方法

首先将要测试的镜片划出水平基准线和垂直基准线,确定出镜片中心,分别测试出镜片中心点、水平基准线上和垂直基准线上任一点的屈光度。

##### 6.1.2 棱镜度

###### 6.1.2.1 仪器

棱镜度测试仪。

###### 6.1.2.2 试验方法

与 6.1.1.2 方法相同。

##### 6.1.3 可见光透射比

###### 6.1.3.1 仪器

分光光度计,精度为 $\pm 1\%$ 。

6.1.3.2 试验方法

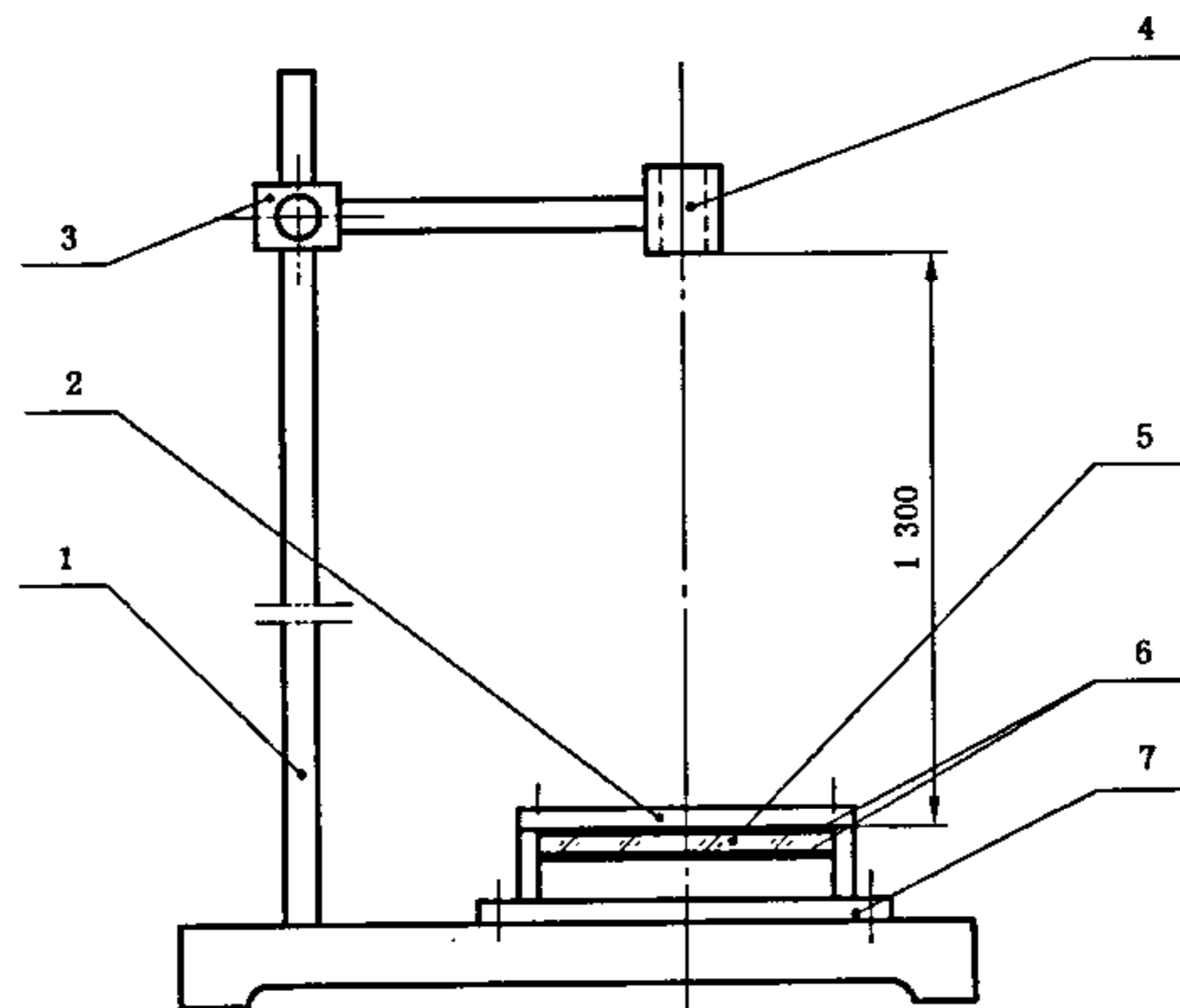
在规定的波长范围内,每隔 10 nm 测取镜片透射比的读数,计算出积分平均值。

6.2 抗冲击性能试验

6.2.1 镜片

6.2.1.1 试验装置

装置见图 1。基本结构可分上下二个部分,上半部是标高柱,与标高柱连接的部分是定位尺,并可任意调节,上下自由滑动;所需高度可用固定螺栓定位,定位尺的外端有一钢球投放孔,孔的中心对准测试样品的中心。下半部分为样品基座,有钢制圆筒和压圈组成,圆筒的内径比待测镜片的直径小 5 mm,压圈的质量为 250 g,其内径与圆筒的内径相同,外径略大于圆筒。待测镜片的上、下两个表面各放有一厚度为 3 mm,布氏硬度为  $40 \pm 5$  的橡胶垫圈,其内径与圆筒相同。对于有曲率的镜片,则圆筒和压圈的曲率应分别与镜片的凹凸面相符。



- 1——标高柱;
- 2——压圈;
- 3——定位支架;
- 4——钢球投放孔;
- 5——试样;
- 6——橡胶垫圈;
- 7——试样基座。

图 1 抗冲击性能试验装置(镜片)

6.2.1.2 试验步骤

把垫有橡胶垫圈的镜片安放在圆筒上,把一张白纸和复写纸衬于镜片下,复写纸位于镜片一侧,再用压圈和螺栓固定镜片的位置。调节装置到所需高度,并使钢球与圆筒中心相对,然后,不施加任何动能,使一直径为 22 mm、重约 45 g 的钢球从 1.3 m 高处垂直下落到待测镜片上。

6.2.1.3 试验温度要求

对于有机镜片或胶合镜片,测试温度在  $23^{\circ}\text{C} \pm 3^{\circ}\text{C}$  范围内;对于无机镜片,在正常的室温中进行。

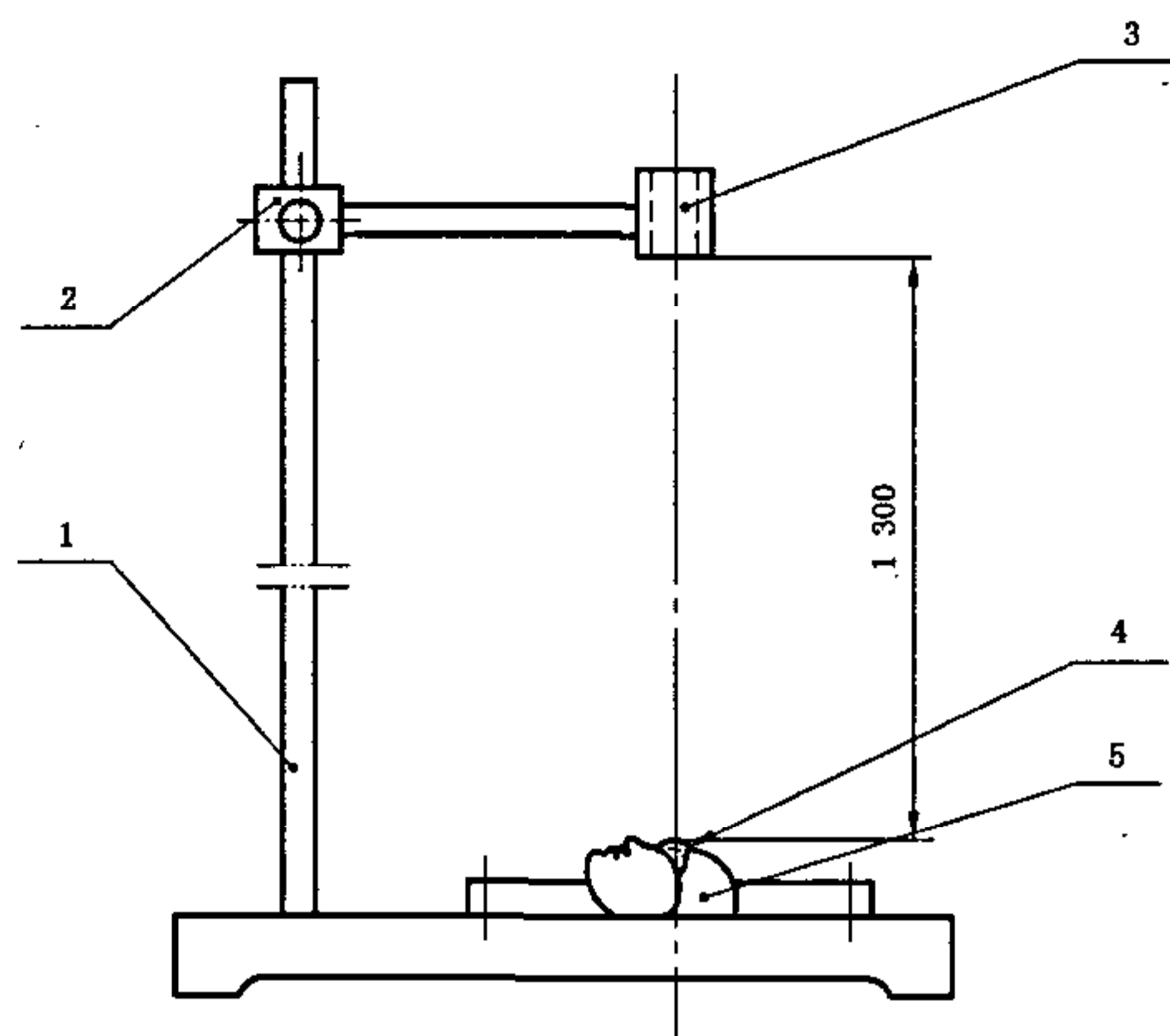
6.2.2 眼护具

6.2.2.1 试验装置

试验装置见图 2。头模由硬木制成,水平放置在底座上,并用螺栓固定其位置。

注:本标准中测试用头模应符合 GB/T 2428 中成年男子头面部的尺寸要求。





- 1——标高柱；  
 2——定位支架；  
 3——钢球投放孔；  
 4——眼护具；  
 5——头模。

图2 抗冲击性能试验装置(眼护具)

#### 6.2.2.2 试验步骤

将待测眼护具按使用的正常位置戴在头模上。头模和眼护具间插入一张白纸和复写纸,白纸在头模一方,复写纸在镜片一方,钢球投放点在眼护具的正上方,着落点为:

- a) 镜片中心 5 mm 范围内;
- b) 框架鼻梁处;
- c) 框架的二个铰链处。

#### 6.2.2.3 试验温度要求

- a) 在试验前把眼护具放入  $55^{\circ}\text{C} \pm 2^{\circ}\text{C}$  的恒温箱内,保温 1 h;
- b) 在第二次试验前,把眼护具冷却到  $-5^{\circ}\text{C} \pm 2^{\circ}\text{C}$ ,并保温 1 h;对用于低温作业的眼护具,应冷却到  $-20^{\circ}\text{C} \pm 2^{\circ}\text{C}$ ,并保温 4 h。

试验应在完成保温后 30 s 内实施。

#### 6.3 耐热性能试验

把试样放入温度为  $67^{\circ}\text{C} \pm 2^{\circ}\text{C}$  的水中,保温 3 min 后取出,立即放入  $4^{\circ}\text{C}$  以下的水中,取出后按 6.1 的方法对其进行光学性能试验。

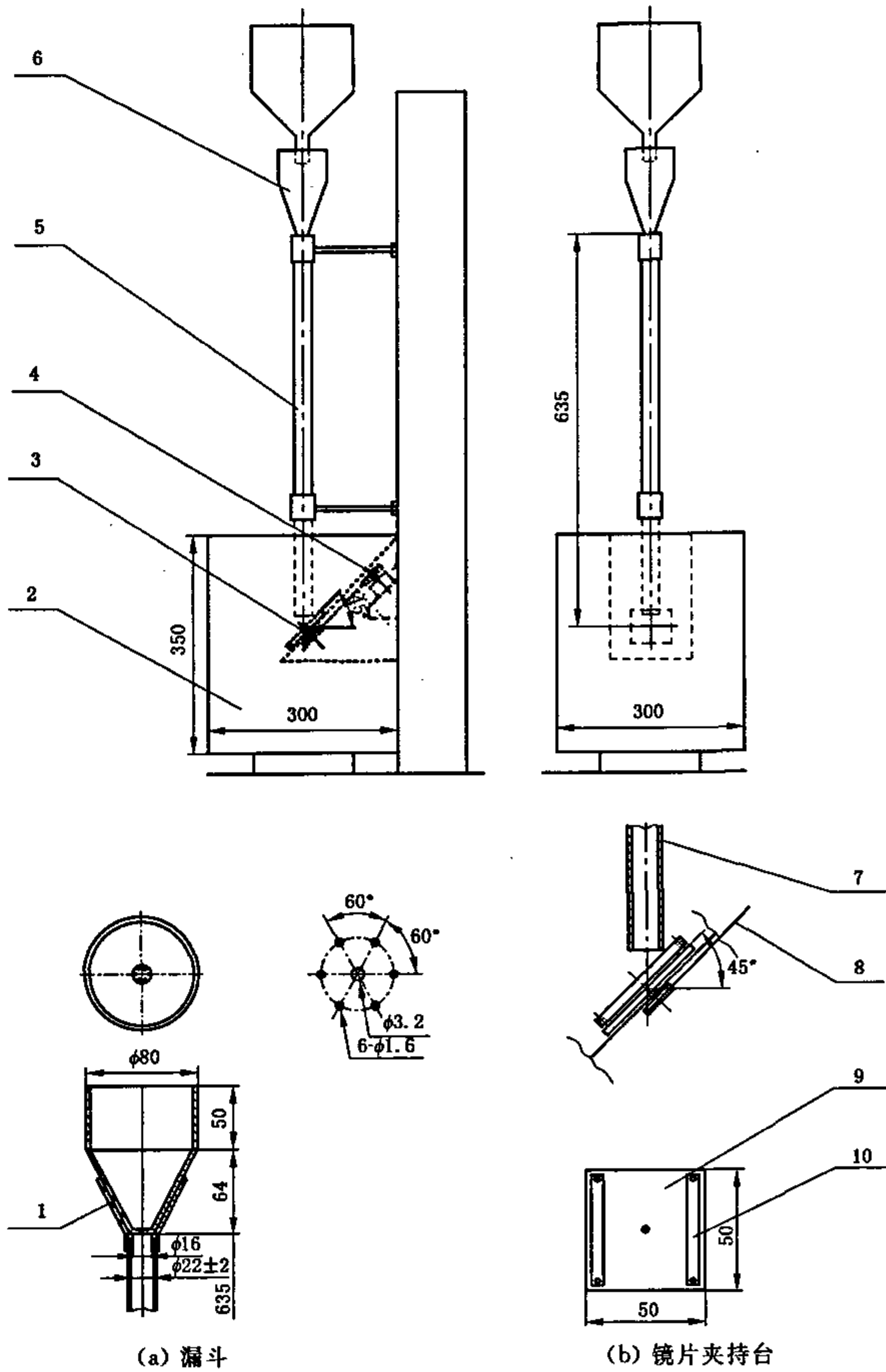
#### 6.4 耐腐蚀性能试验

测定眼护具金属组件的耐腐蚀性能,首先通过清除其粘附物,然后浸入质量分数 10% 氯化钠沸水溶液,浸泡 15 min。从此溶液中取出,再浸入质量分数 10% 氯化钠常温水溶液,浸泡 15 min,取出后勿擦除粘附液,放在室温下干燥 24 h,然后用温水洗清,并待其干燥。视表面有无氧化现象。

#### 6.5 有机镜片表面耐磨性能试验

##### 6.5.1 试验装置

试验装置由落砂试验装置(见图 3)和镜片表面磨损率测试仪(或雾度仪)组成。



- 1—固定漏斗；
- 2—磨料承接箱；
- 3—镜片夹持台；
- 4—电动机；
- 5—导管；
- 6—漏斗；
- 7—导管；
- 8—皮带；
- 9—镜片夹持台；
- 10—夹具。

图 3 落砂试验装置

6.5.2 试验步骤

试验前,先测试样的雾度值,然后把试样装夹到图 3 所示的落砂试验机的转盘上,转盘转动时,落下磨料,清洗镜片表面后,再测定其雾度值,计算其表面磨损率  $H$ 。

镜片表面磨损率  $H$  的计算按式(1)进行:

$$H = \frac{T_d}{T_e} \times 100 \quad \dots\dots\dots(1)$$

式中:

$H$ ——镜片表面磨损率, %;

$T_e$ ——全透射率,为全透射光通量与入射光通量的比值;

$T_d$ ——散射光透射率。

散射光透射率按式(2)计算。

$$T_d = \frac{T_4 - T_3(T_2/T_1)}{T_1} \quad \dots\dots\dots(2)$$

式中:

$T_d$ ——散射光透射率;

$T_1$ ——入射光通量, %;

$T_2$ ——全透射光通量, %;

$T_3$ ——由于装置所引起的杂散光通量, %;

$T_4$ ——由于装置和镜片所引起的杂散光通量, %。

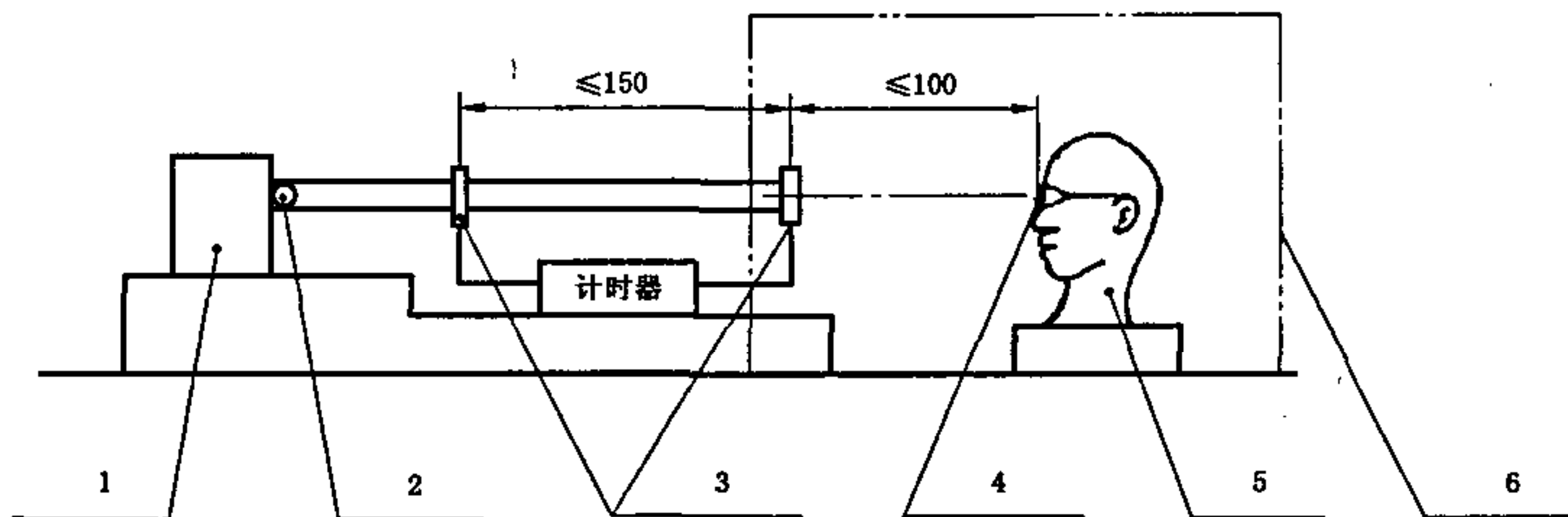
6.5.3 试验条件

- (1) 磨料质量为 400 g;
- (2) 磨料下落量每分钟约为 60 g~80 g;
- (3) 磨料应垂直下落在镜片中心,并与镜片表面成 45°;
- (4) 镜片夹的转速为 5 r/min;
- (5) 磨料为人造金刚砂(SiC),粒度为 125 μm 以上;
- (6) 磨料每应用 10 次后,检验一次粒度,使其在规定的范围内。以使用 50 次为限度。

6.6 防高速粒子冲击性能试验

6.6.1 试验装置

装置由发射器、计时器和标准头模组成,见图 4。



- 1——动力源;
- 2——钢球;
- 3——传感元件;
- 4——眼护具;
- 5——头模;
- 6——防护罩。

图 4 抗高速粒子冲击试验装置

标准头模用金属制成,发射器主要由一适当尺寸的钢管组成,并能按表 2 速度发射直径为 6 mm 的钢球,钢球位于发射管的尾部,用弹簧或压缩空气提供动力,以保证钢球有一恒定的出射速度和撞击方向。计时器可由传感元件和计时器组成,并能记录钢球通过二传感元件的时间,单位为微秒级,传感元件的距离应不超过 150 mm,试样、钢球的弹着点周围都应密封,以防伤人。

#### 6.6.2 试验步骤

将待测眼护具按正常使用要求置于标准头模上,眼护具头箍的松紧程度按制造厂说明书调节,用适当尺寸的复写纸和白纸插入镜片和头模之间(复写纸在眼护具的一方,白纸在头模的一方),眼护具和头模的组合装置位于发射器的正前方。从发射管的喷嘴到钢球撞击点的直线距离尽可能小,然后以选定的速度,对准双镜片眼护具的每一镜片中心发射钢球,单镜片眼护具的钢球撞击点处于镜片的中心水平线上,并与其垂直中线各相距 33 mm(见图 5)。发射方向应与眼护具镜片表面垂直。

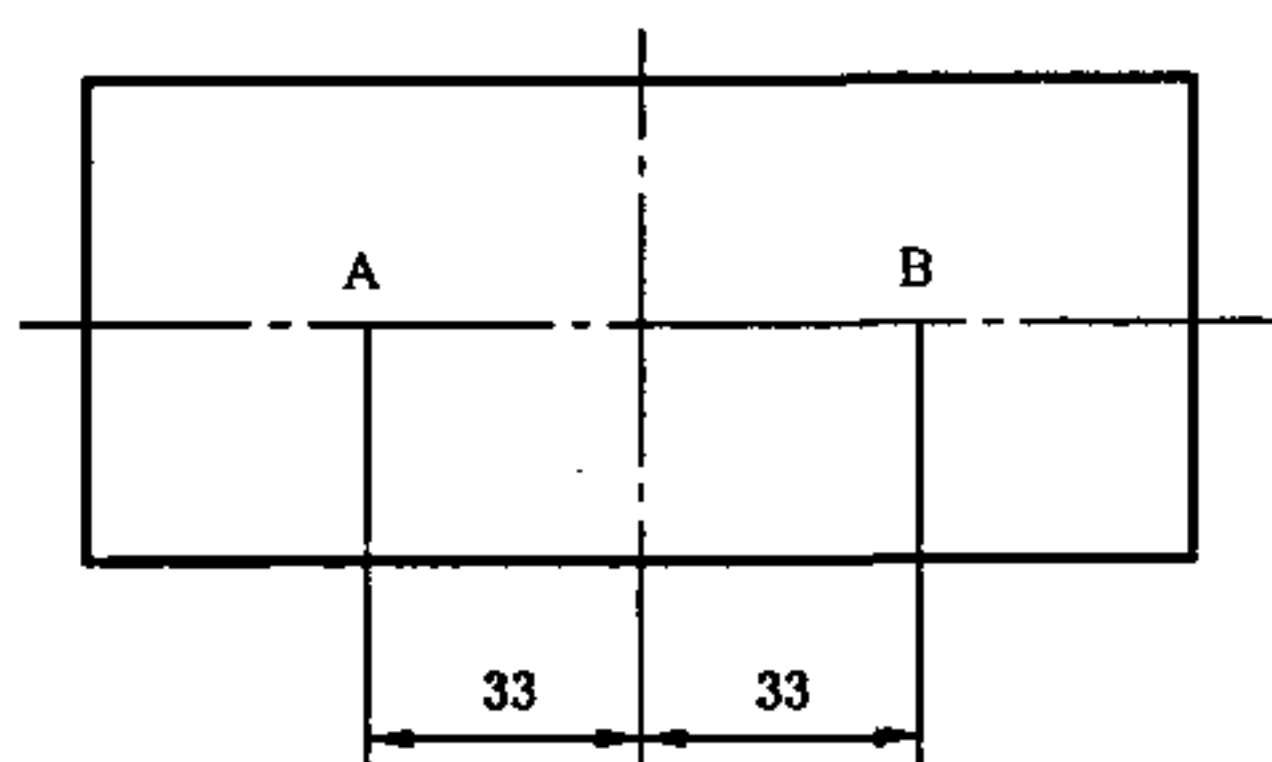


图 5 单镜片的钢球撞击点

### 6.7 熔融金属和炽热固体防护性能试验

#### 6.7.1 熔融金属防护性能试验

##### 6.7.1.1 试验装置

试验装置如图 6 所示。由一带有抛射头的弹簧加重的活塞组成,抛射头的中心凹陷,用来盛放熔融金属。一固定台架安装在抛射头的上面,其中心孔允许熔融金属通过。熔融金属向上抛射到镜片表面的额定距离为 250 mm。

##### 6.7.1.2 试验步骤

把试样固定在规定的位置,并对准抛射头中心。加载抛射物,抛射物为 100 g 灰口铸铁,将抛射物加热到  $1450^{\circ}\text{C} \pm 20^{\circ}\text{C}$  的温度,放到抛射头上,释放踏板,弹簧驱动抛射头垂直向上直到撞击止动板,抛射物向着试样被抛出。

#### 6.7.2 炽热固体防护性能试验

##### 6.7.2.1 试验装置

试验装置见图 7,漏斗由隔热材料制成并与试样中心对准。

##### 6.7.2.2 试验步骤

把试样按要求装入夹具,预热一直径为 6.5 mm 的钢球到  $1030^{\circ}\text{C}$ ,从炉内取出,立即放进漏斗内,并开始记录试验时间。

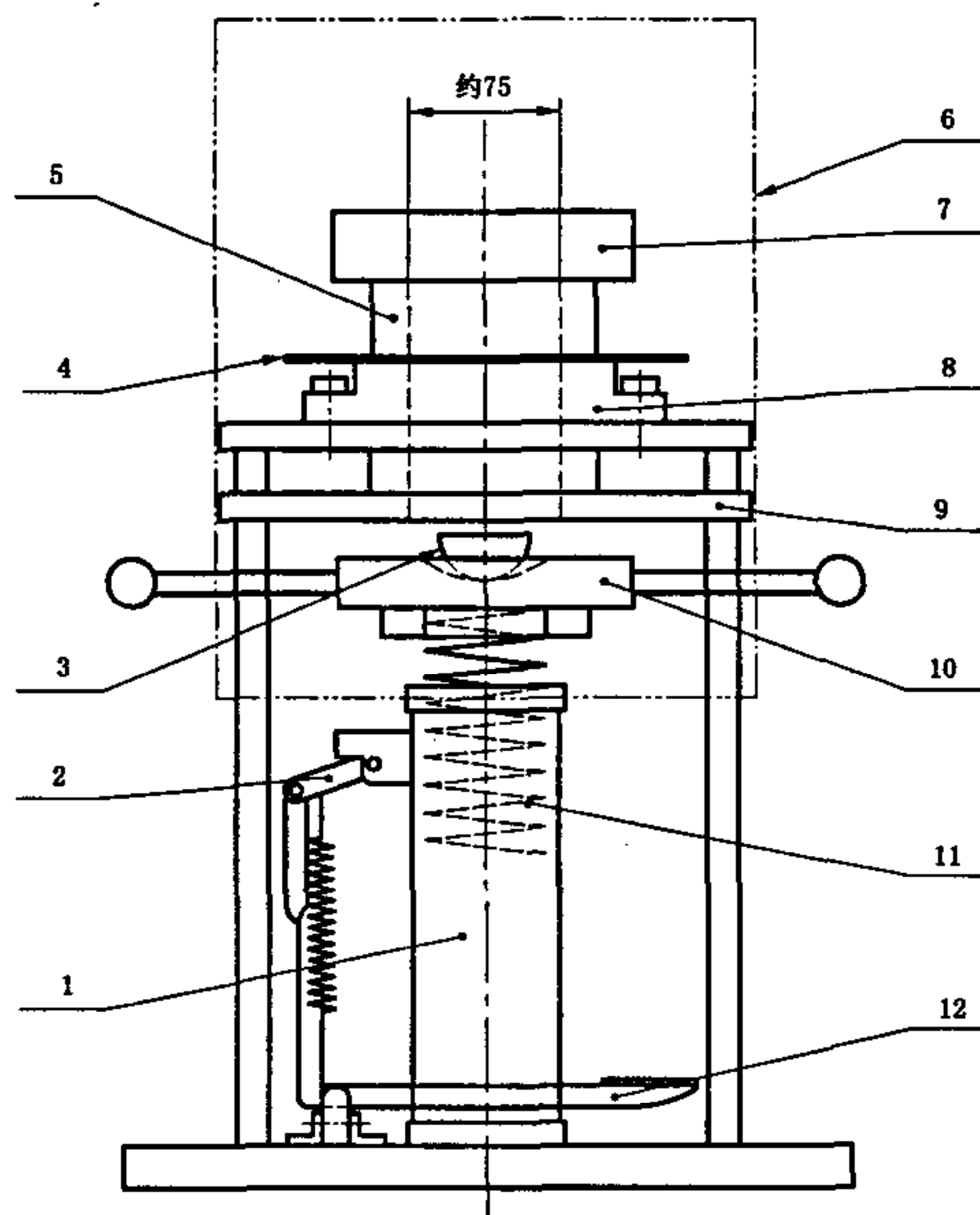
### 6.8 化学雾滴防护性能试验

#### 6.8.1 试验装置

6.8.1.1 用一块具有吸收性能的绒布覆盖头模,绒布的面积质量为  $185 \text{ g/m}^2$ 。

6.8.1.2 喷雾器:能产生细微微滴。

6.8.1.3 试纸:约  $180 \text{ mm} \times 100 \text{ mm}$  的白色吸水纸,浸入浓度为  $0.1 \text{ mol/L}$  的碳酸钠溶液。



- 1——缸体；
- 2——弹簧释放扳机；
- 3——抛射物；
- 4——目镜；
- 5——夹具；
- 6——防护罩；
- 7——压板(重约 7.5 kg)；
- 8——目镜底座；
- 9——止动板；
- 10——抛射头；
- 11——弹簧；
- 12——踏板。

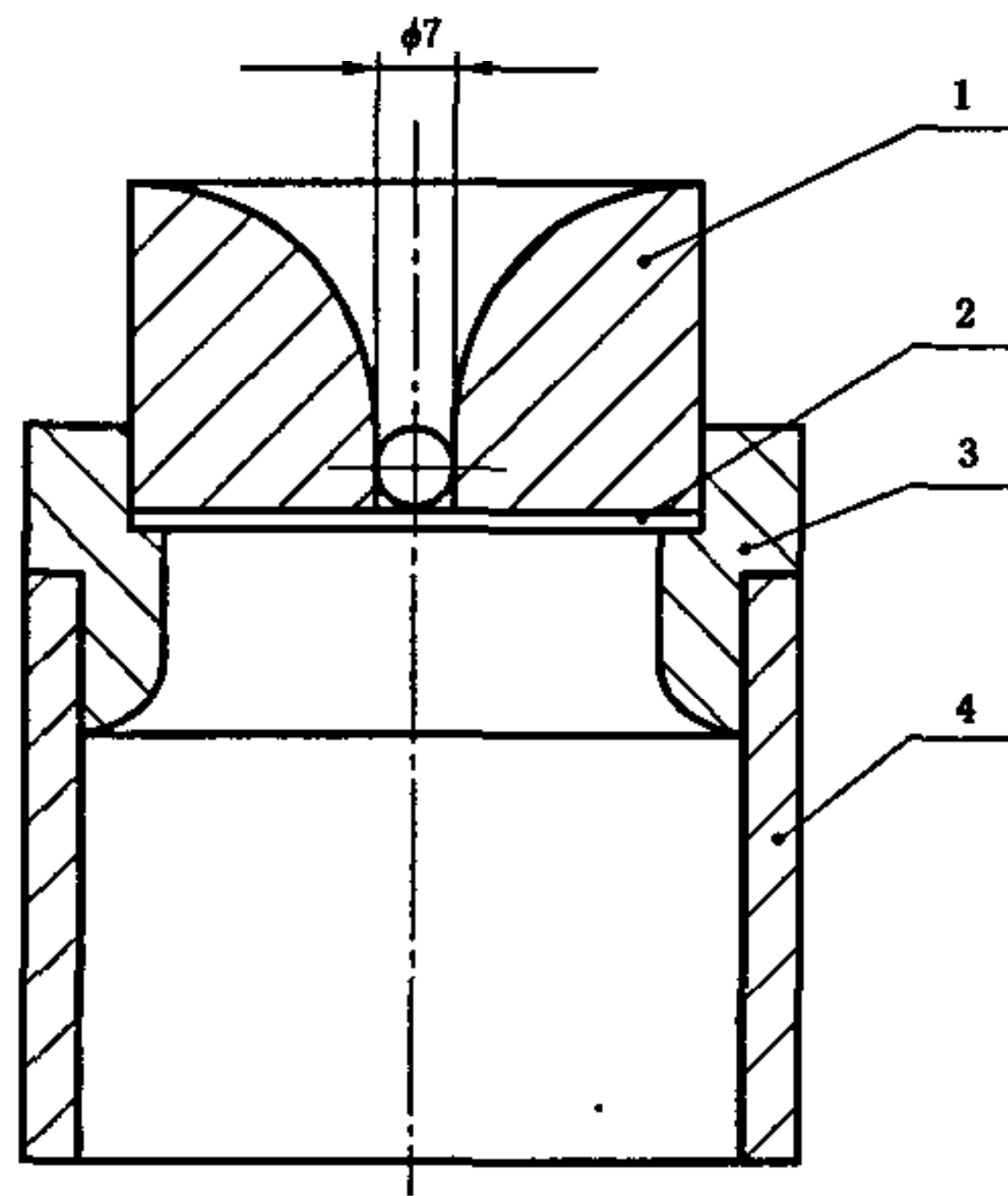
图 6 防熔融金属试验装置

6.8.1.4 试剂:将 5 g 酚酞溶解到 500 mL 的甲醇,再加 500 mL 的水,不断搅拌,滤去沉淀物,以获得 1 L 的试剂。

#### 6.8.2 试验步骤

按正常要求将眼护具戴于头模上,在头模和眼护具间放入试纸。喷射试剂,水雾以 20 mL/min~30 mL/min 喷出,喷雾器和头模相隔 600 mm,喷射时间约为 10 s,从各个方向对头模进行喷射。然后,查看试样内试纸。

注:为安全起见,建议此项检测在防护罩内进行。



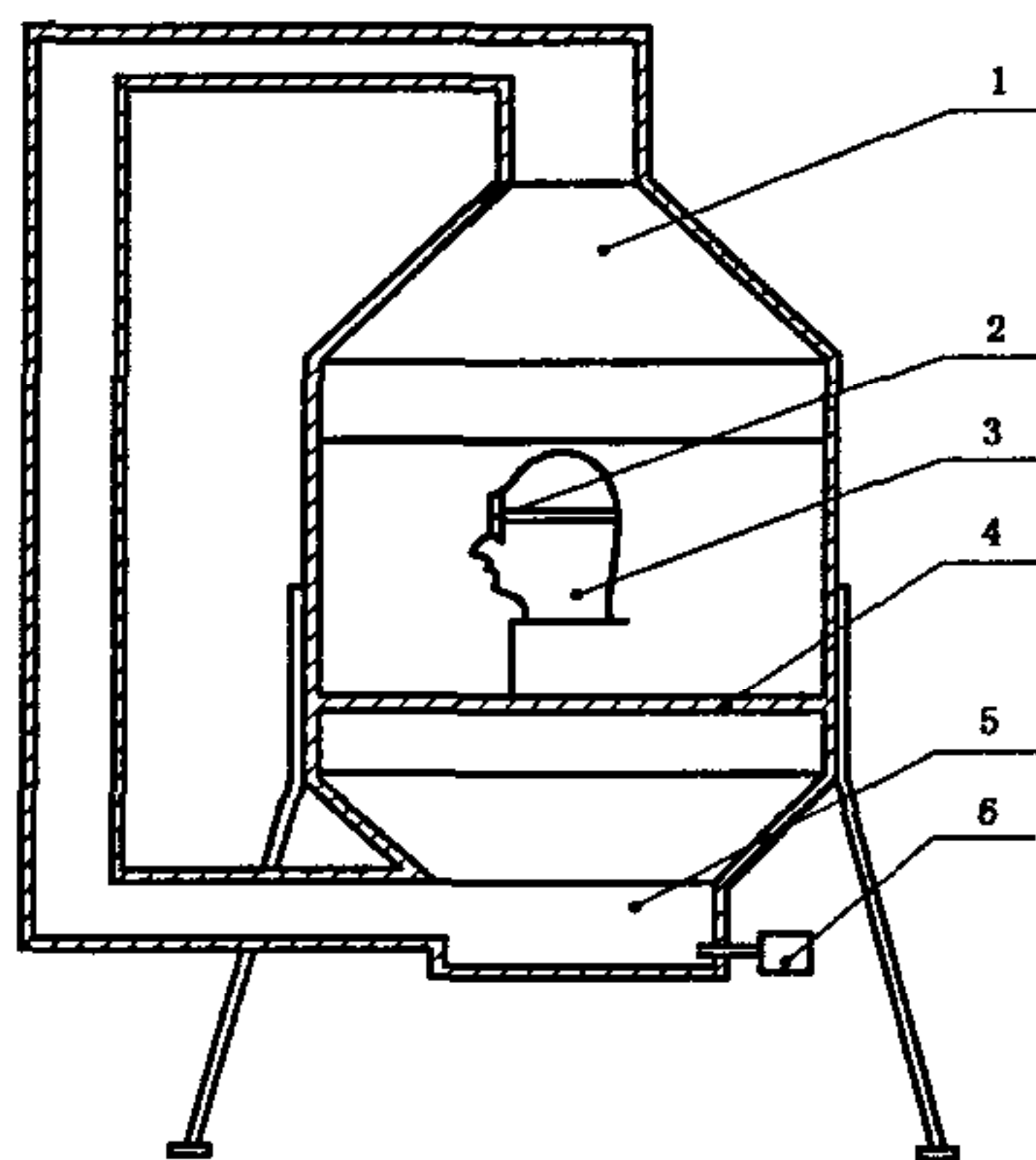
- 1——漏斗；
- 2——试样；
- 3——夹具；
- 4——支架。

图 7 防炽热固体试验装置

## 6.9 粉尘防护性能试验

### 6.9.1 试验装置

试验装置由发尘柜和光电反射计组成,如图 8,图 9。



- 1——发尘柜(约 560 mm×560 mm×560 mm)；
- 2——眼护具；
- 3——头模；
- 4——阻隔板；
- 5——粉尘收集装置；
- 6——空压机。

图 8 发尘柜

6.9.1.1 发尘柜:内部尺寸为 560 mm×560 mm,下接一漏斗形底,要求密封,粉尘收集装置连接空气压缩机,其风量约为 2.8 m<sup>3</sup>/min,压力为 2 255.5 Pa,以一个合适的搅拌器,使得从空压机里吹出的气流产生涡动。

6.9.1.2 试验粉尘:1 000 g 煤粉放进发尘箱,煤粉的粒径如表 4。

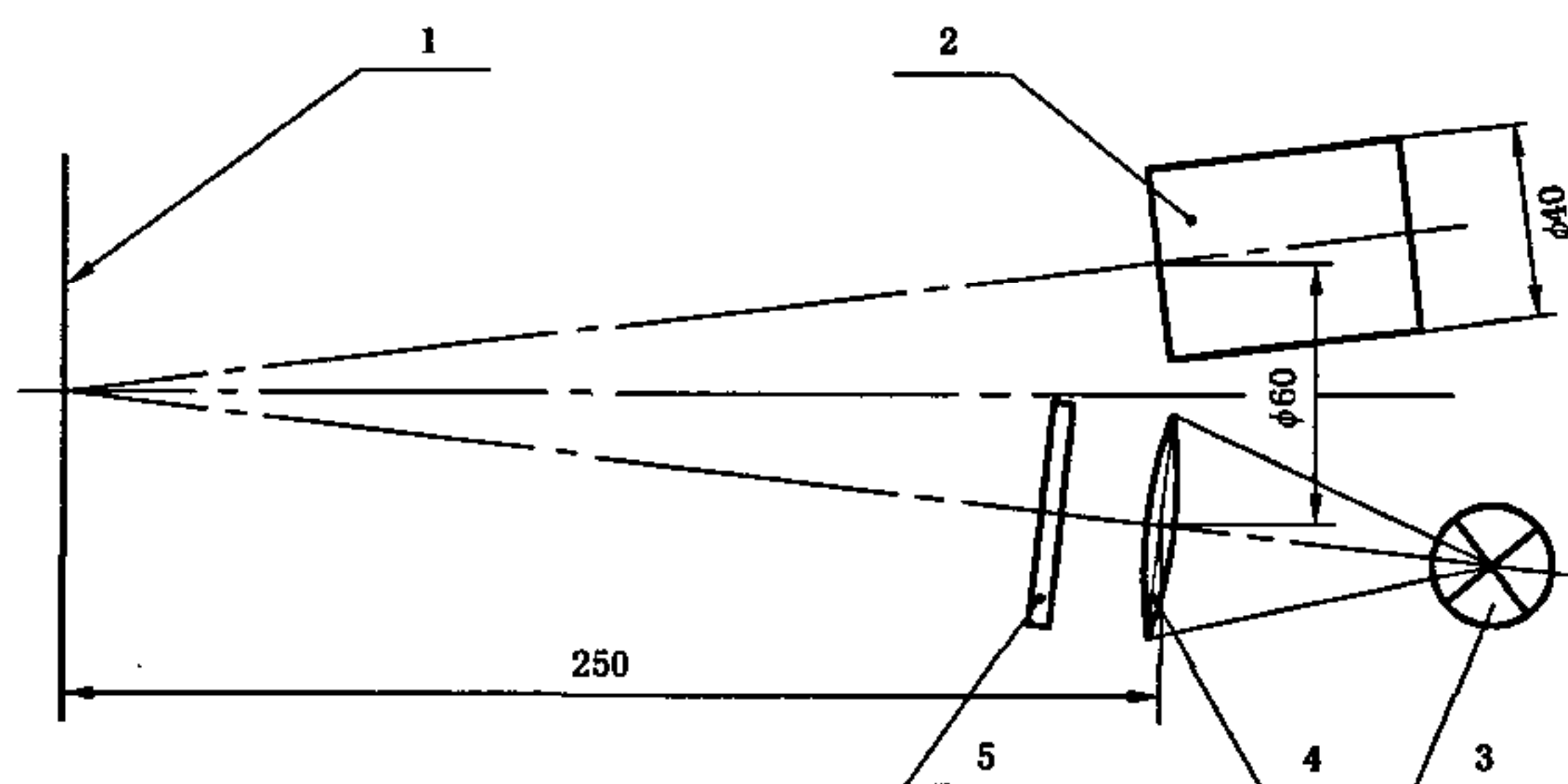
表 4 煤粉的粒径

滤网的额定网孔径/ $\mu\text{m}$	通过的百分比/%
250	95
125	85
90	40

6.9.1.3 用一块有吸收性能的绒布覆盖头模,绒布的面积质量为 185 g/m<sup>2</sup>,试样按要求固定在头模。绒布和试样间放一张潮湿白纸,在白纸上用铅笔标上直径为 57 mm 的 2 个圆,其中心的水平间距为 66 mm。

6.9.1.4 光电反射计:用于反射率的测量。

仪器组成:干涉片,透镜,水银灯(放置在透镜的焦点处)以及传感器,如图 9。



- 1——白纸;
- 2——传感器;
- 3——水银灯;
- 4——透镜;
- 5——干涉片( $\lambda \approx 546 \text{ nm}$ )。

图 9 光电反射计

## 6.9.2 试验步骤

粉尘试验前,先测试白纸的反射率。

然后将安装试样的头模放入发尘箱,关紧玻璃罩,开动空压机,保持 1 min,直到粉尘全部沉降,小心地取出白纸,测试其反射率,然后计算其粉尘试验前后的反射率比。

## 6.10 有刺激性气体防护性能试验

### 6.10.1 试验装置

6.10.1.1 试验柜:一个密封性良好的玻璃罩,其内部尺寸为 560 mm×560 mm,以及一个密封并装有铰链的盖。试验柜借助于鼓风机通气,鼓风机的风量为 1.4 cm<sup>3</sup>/s,排气管接到外面大气中。

6.10.1.2 刺激性气体供给:采用氨气发生器,制取浓度约为 0.89 g/mL 的氨气溶液,氨气发生器与试验柜连接。

6.10.1.3 硝酸汞溶液:用 1 mL 的质量分数为 65%~68% 浓硝酸与蒸馏水配制成 100 mL 硝酸溶液,然后加入 10 g 的硝酸汞粉末。

6.10.1.4 试纸:用 180 mm×100 mm 的白色吸水纸,无硫化物,浸入已配制成的硝酸汞溶液,然后放入试验柜内及头模和眼护具之间。

#### 6.10.2 试验步骤

将具有良好吸附性能的绒布覆盖头模,绒布的面积质量为 185 g/m<sup>2</sup>,以双层厚度放置。然后按要求把试样固定在头模上。在头模和眼护具之间放入试纸,将其放进毒气柜,试验柜内的氨气量由试纸控制。打开氨气发生器,将氨气注入试验柜,待柜中的试纸呈褐色时,关闭试验柜进气孔后,让试样在氨气中保留 5 min。待试验柜内的气体清除干净后,取出试样,同时查看试样内试纸。

### 7 包装、标志、储运

#### 7.1 包装

产品应有合适的包装,并且必须附有产品合格证和使用说明书。

#### 7.2 标志

在产品表面不妨碍视野的地方,应表示制造厂名或商标,在包装上应有下列标识:

- 1) 产品名称;
- 2) 功能标识;
- 3) 制造厂名;
- 4) 生产日期。

#### 7.3 储运

产品在储藏和运输的过程中,应满足下列条件:

- 1) 应保持清洁,禁止与酸、碱及其他有害物接触;
- 2) 防止雨淋、重压,要轻拿轻放,防止破碎;
- 3) 包装箱运输标志应符合 GB/T 191 的规定。



附 录 A  
(资料性附录)  
眼护具在不同场合的应用

序号	技术要求		标识	标准条款	眼护具			试验方法 (条款)	备 注
					眼镜	眼罩	面罩		
1	光学性能			5.6	+	+	+	6.1	
2	抗冲击性能			5.7	+	+	+	6.2	
3	耐热性能			5.8	+	+	+	6.2	
4	耐腐蚀性能			5.9	+	+	+	6.4	适用于有金属部件的眼护具
5	有机镜片表面 耐磨性能			5.10	+	+	+	6.5	适用于有机材料制成的眼护具
6	防高速粒子 冲击性能	低速	L	5.11	+	+	+	6.6	冲击速度为 $45^{+1.5}_0$ m/s
		中速	M		0	+	+		冲击速度为 $120^{+3}_0$ m/s
		高速	H		0	0	+		冲击速度为 $190^{+5}_0$ m/s
7	熔融金属和炽热固体 防护性能		9*	5.12	0	+	+	6.7	
8	化学雾滴防护性能		3	5.13	0	+	+	6.8	
9	粉尘防护性能		4	5.14	0	+	0	6.9	
10	刺激性气体防护性能		5	5.15	0	+	0	6.10	
注： +——允许应用； 0——禁止应用。 *——9号镜框与印有9号码为L、M或H的镜片配合使用。									

中 华 人 民 共 和 国  
国 家 标 准  
个 人 用 眼 护 具 技 术 要 求  
GB 14866—2006

\*

中国标准出版社出版发行  
北京复兴门外三里河北街16号  
邮政编码:100045

网址 [www.spc.net.cn](http://www.spc.net.cn)

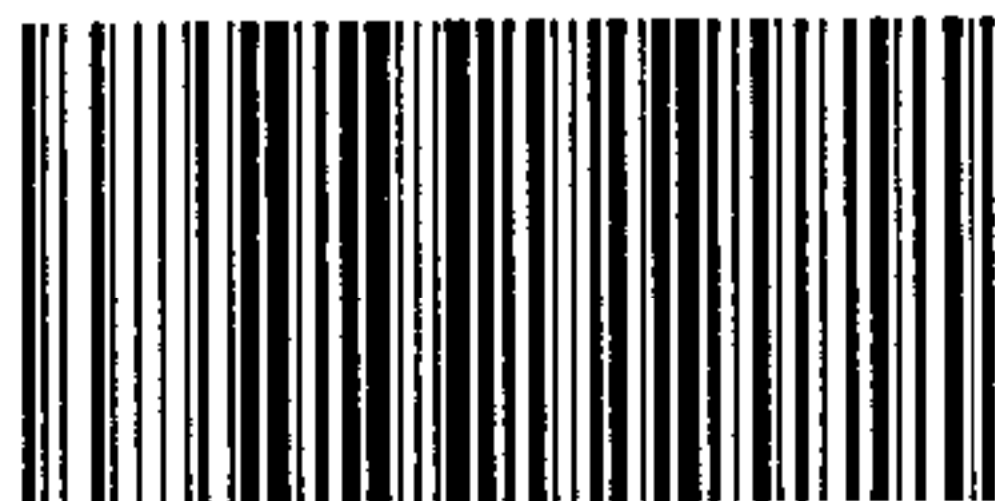
电话:68523946 68517548

中国标准出版社秦皇岛印刷厂印刷  
各地新华书店经销

\*

开本 880×1230 1/16 印张 1.25 字数 31 千字  
2006年10月第一版 2006年10月第一次印刷

\*



GB 14866-2006

如有印装差错 由本社发行中心调换  
版权专有 侵权必究  
举报电话:(010)68533533