



中华人民共和国国家标准

GB 10395.12—2005
代替 GB 10395.12—1997

农林拖拉机和机械 安全技术要求 第 12 部分：便携式动力绿篱修剪机

Tractors and machinery for agriculture and forestry— Technical means
for ensuring safety—Part 12: Portable powered hedge-trimmers

2005-10-24 发布

2006-05-01 实施



中华人民共和国国家质量监督检验检疫总局 发布
中国国家标准化管理委员会

前 言

本部分的第3章为推荐性的,其余为强制性的。

GB 10395《农林拖拉机和机械 安全技术要求》分为以下几个部分:

- 第1部分:总则;
- 第3部分:拖拉机;
- 第5部分:驱动式耕作机械;
- 第6部分:植物保护机械;
- 第7部分:联合收割机、饲料和棉花收获机;
- 第8部分:排灌泵和泵机组;
- 第9部分:播种、栽种和施肥机械;
- 第10部分:手扶(微型)耕耘机;
- 第11部分:动力草坪割草机;
- 第12部分:便携式动力绿篱修剪机;
- 第13部分:后操纵式和手持式动力草坪修剪机和草坪修边机;
- 第14部分:动力粉碎机和切碎机;
- 第15部分:配刚性切割装置的动力修边机;
- 第16部分:内燃机驱动的便携手持式割灌机和草坪修剪机。

.....

本部分是 GB 10395《农林拖拉机和机械 安全技术要求》的第12部分,等同采用国际标准草案 ISO/DIS 10517:1994《便携式绿篱修剪机:定义、安全技术要求和试验》(英文版)。

本部分等同翻译 ISO/DIS 10517:1994。

为便于使用,本部分还对 ISO/DIS 10517:1994 作了下列编辑性修改:

- “本国际标准”一词改为“本部分”;
- 用小数点“.”代替作为小数点的逗号“,”;
- 删除 ISO/DIS 10517:1994 的前言。

本部分代替 GB 10395.12—1997《农林拖拉机和机械 安全技术要求 第12部分:便携式动力绿篱修剪机》。本部分与 GB 10395.12—1997 相比主要变化如下:

- 将部分条款调整为推荐性的;
- 规范性引用文件采用了最新版本;
- 引用的 JB/T 6676—1993 改为 GB/T 4269.3—2000。

本部分的附录 A 为规范性附录。

本部分由中国机械工业联合会提出。

本部分由全国农业机械标准化技术委员会归口。

本部分起草单位:中国农业机械化科学研究院、呼和浩特畜牧机械研究所。

本部分主要起草人:张咸胜、孔庆梅、王建平、关朋。

本部分所代替标准的历次版本发布情况为:

- GB 10395.12—1997。

农林拖拉机和机械 安全技术要求

第12部分:便携式动力绿篱修剪机

1 范围

本部分规定了由一个或多个线性往复式割刀修剪绿篱和灌木的便携手持式动力绿篱修剪机的术语定义、安全技术要求和试验规程。

本部分不适用于带旋转式割刀的绿篱修剪机,也不适用于背负式或其他外置动力源驱动的绿篱修剪机。

本部分不包括电动绿篱修剪机的电气要求(见 GB 3883.15)。

2 规范性引用文件

下列文件中的条款通过 GB 10395 的本部分的引用而成为本部分的条款。凡是注日期的引用文件,其随后所有的修改单(不包括勘误的内容)或修订版均不适用于本部分,然而,鼓励根据本部分达成协议的各方研究是否可使用这些文件的最新版本。凡是不注日期的引用文件,其最新版本适用于本部分。

GB 3883.1 手持式电动工具的安全 第一部分:通用要求(GB 3883.1—2000, idt IEC 60745-1:1997)

GB 3883.15 手持式电动工具的安全 第二部分:电动修枝剪与电动草剪的专用要求(GB 3883.15—1993, idt IEC 745-2-15:1984)

GB/T 4269.1 农林拖拉机和机械、草坪和园艺动力机械 操作者操纵机构和其他显示装置用符号 第1部分:通用符号(GB/T 4269.1—2000, idt ISO 3767-1:1991)

GB/T 4269.3 农林拖拉机和机械、草坪和园艺动力机械 操作者操纵机构和其他显示装置用符号 第3部分:草坪和园艺动力机械用符号(GB/T 4269.3—2000, idt ISO 3767-3:1991)

3 术语和定义

下列术语和定义适用于 GB 10395 的本部分。

注1:不同型式的机器见图1,图1a)和图1b)所示为两种汽油机驱动绿篱修剪机,图1c)所示为电动绿篱修剪机。

注2:定义的图示见图1d)和图1e)。

3.1

刀齿 blade tooth(teeth)

进行剪切动作的割刀的尖锐部分。

3.2

割刀 cutter blade

带有刀齿并通过相对于其他刀齿或剪切板的剪切动作进行切割的切割装置的部件。

3.3

切割装置 cutting device

能进行切割动作的割刀和剪切板的组合体,或割刀和任何支撑部件的组合体,分为单侧和双侧两种型式。

3.4

割幅 cutting length

切割装置最前面刀齿或剪切板齿的内刃与最后面刀齿或剪切板齿的内刃间的有效切割长度,见图2。切割装置有两个都运动的割刀时,割幅为最前和最后两刀齿相距最远时的测定值。

3.5

前把手 front handle

位于切割装置上或靠近切割装置的把手[见图1a)、图1b)和图1c)]。

3.6

后把手 rear handle

离切割装置最远的把手[见图1a)、图1b)和图1c)]。

3.7

油门锁定机构 throttle lock

将油门临时设定在部分开启的位置上,辅助起动的装置。

3.8

割刀控制装置 blade control

由操作者手或手指的触动,控制割刀运动的装置。

3.9

护刃端 blunt extension

伸出切割装置的无刃部分或装在切割装置上的无刃板的伸出部分。

3.10

发动机/电动机最高转速 maximum operating engine/motor speed

按绿篱修剪机制造厂技术规范和/或说明书调节绿篱修剪机,并考虑所有的误差,切割装置工作时,发动机/电动机能够达到的最高转速。

4 把手和切割装置要求

4.1 把手

把手的数量见表1。

每个把手应能用一只手完全握持,握持面长度至少为100 mm。对于钩式或闭式把手(U形把手)握持长度与握持面的内部宽度有关。对于直式把手是机架与把手末端之间的全长。握持长度周围应有最小半径为25 mm的间隙。

注1:装电动机的部件具有符合要求的握持长度的可作为把手。

注2:钩式或闭式把手的握持长度为所有的直线长度或半径大于100 mm曲线的长度加上握持面的任一端或两端半径不大于10 mm的弯曲部分的长度。

如果直式把手被作为中心支撑部件(例如:T型),握持长度应按以下计算:

- a) 对于周界线小于80 mm(不包括支撑部分)的把手,握持长度为支撑部件其中一侧的两部分尺寸的和。
- b) 对于周界线大于等于80 mm(不包括支撑部分)的把手,握持长度为首端到末端的总长度。当把手的适当部位装有割刀控制装置触发器时,按钮部分的长度应计入把手握持长度。手指握持处或类似置手指的轮廓应不影响计算把手握持长度的方法。

把手应牢靠地锁定在其位置上,如果把手的位置可调整,把手不应能锁定在不符合安全要求的位置上。

不用工具就可调整的把手,切割装置工作时,把手的位置应不可能改变。当改变把手位置时,切割装置应停止工作。

4.2 手的防护

4.2.1 要求

在任何把手上手指伸展开时都不应接触到运动的割刀。

按 4.2.2 的试验检查是否合格。

4.2.2 试验方法

如果所有把手相对于割刀的最外侧到割刀的测定距离不小于 120 mm,则符合 4.2.1 的要求。该距离应沿把手相对于割刀的最外侧到最近的割刀的最短路径进行测定[见图 3a)]。如果有防护装置该距离应为把手的最外侧到防护装置上一点的距离加上该点到最近割刀刃的距离[见图 3b)]。

4.3 切割装置

为防止与割刀接触,各类绿篱修剪机的结构应符合表 1 规定的要求。

表 1

分类号	1	2	3	4	5
割幅	≤200 mm	>200 mm	>200 mm	>200 mm	无要求
握持力矩(见 4.4)	无要求	无要求	无要求	无要求	>20 N·m
最少把手数量	1	2	2	2	2
带割刀控制装置的把手数量	1	1	2	2	1(在后部)
最大制动时间 ^a	无要求	无要求	2 s	1 s	2 s
切割装置	图 4	图 4	图 4 或图 5	图 6	图 4、图 5 或图 6

^a 3 类、4 类和 5 类的制动时间将进行修订,其观点是在修订该标准时减少 50%。

割刀形状符合图 4 和图 5 的切割装置,应在切割装置的全长上设护刃端。割刀形状符合图 6 的切割装置,至少在距前把手后表面上任何点的距离小于 400 mm 的切割装置上设护刃端[见图 7a)和图 7b)]。如果前把手是位于切割装置上的部件,应从第一个刀齿开始直到距前把手后部的距离小于 400 mm 的切割装置上连续设护刃端。

注:尺寸 400 mm 将进行修改,其观点是在修订该标准时将其增加至整个割幅。

割刀形状符合图 6,仅有 2 个把手且前把手牢固地固定在单侧切割装置的光滑一侧的 4 类和 5 类绿篱修剪机,不要求有护刃端。

4.4 握持力矩

$$\text{握持力矩 } M = F \times L \dots\dots\dots(1)$$

式中:

M——力矩,单位为牛顿·米(N·m);

F——重力,单位为牛顿(N);

L——长度,单位为米(m)。

重力测定方法如下:

——对于带油箱的机器,油箱满一半时测定;

——对于电动型机器,不装电缆时测定。

对装横向后把手的机器,握持力矩按图 8a)计算。

对装纵向后把手的机器,握持力矩按图 8b)计算。

4.5 割刀制动时间

按制造厂的推荐方法调整和润滑时,切割装置制动机构的制动时间应符合要求(见表 1)。

通过试验检查是否合格,试验应从最大转速开始,至少进行 2 500 次开/关循环。

注 1:试验方法正在研究中,届时循环数将修订。

注 2:制造厂可被要求向试验/鉴定部门提供证据证明制动机构满足要求。

4.6 运输防护

绿篱修剪机应具有在运输或贮存期间能持久地覆盖切割装置的防护装置。

按以下试验检查是否合格：

在切割装置被覆盖时，手持绿篱修剪机朝下，防护装置应保持在防护位置上。

5 起动和怠速

绿篱修剪机在割刀开始运动前应能进行独立且不同的两个动作。不同的把手上有两种控制装置不算满足要求，除非它们的操作方法不同。起动发动机不是动作之一，除非在控制装置松开时发动机停止运行。

起动汽油机驱动绿篱修剪机时，油门扳机可锁定在起动位置（油门锁定），当操作油门扳机时其应能自动脱离锁定的位置。

在汽油机驱动绿篱修剪机上应有使传动机构与割刀分离的装置。当发动机起动和怠速运转时，切割装置不应有任何切割动作。如果装有离心式离合器，在发动机怠速时其应能切断至割刀的动力。如果发动机的转速不低于 1.25 倍怠速时，切割装置可以分离则符合该要求。

目测检查是否合格。

6 控制装置

6.1 标志

除作用非常明确的控制装置外，控制装置应用耐久性标志或标签明确标明其功能、操作方向和/或操作方法。使用说明书中应给出所有控制装置的详细操作说明。控制装置符号的颜色应与背景有明显的色差，对符号通过铸、雕、压印作出的，颜色不要求。

注：可以用符合 GB/T 4269.1 和 GB/T 4269.3 中的适当符号。

6.2 控制装置

双手都握在把手上的情况下，手从所有正常操作位置，不需移动任一只手，应易于操作控制装置。松开控制装置，切割装置应停止运行。

目测检查是否合格。

7 发动机停机机构

汽油机驱动绿篱修剪机，应有手不放开任何把手时能够进行开/关操作的停机机构。发动机停机装置不应依靠持续的人力进行操作。停机位置应清晰地标出。停机控制机构应与背景有明显的色差。

目测检查是否合格。

8 运动部件的防护

所有的运动部件，切割装置除外，均应有防止操作者与其接触的防护装置。

使用 GB 3883.1 中规定的试验触指进行检查。

9 热防护

9.1 要求

机器按使用说明书正常起动和运行过程中，面积大于 10 cm² 发动机排气部件的裸露表面和在环境温度为 23℃±3℃ 下测定温度大于 80℃ 的热表面应装有防护装置或挡板，防止与其无意接触。

在 23℃±3℃ 的环境温度下测量，把手和持续操作的控制装置的温度不应超过 45℃，其他在机器正常运行中可能接触的控制装置和表面的温度不应超过 55℃。

按 9.2 和 9.3 检查是否合格。

9.2 试验方法

试验应在遮阳篷内进行,发动机以最高无负荷速度运行,直至温度稳定。切割装置应按制造厂的推荐润滑。

在确定温度时,应根据规定环境温度和试验环境温度的差值对观测的温度进行修正。

9.3 排气防护表面的试验验收

图9所示圆锥体的锥尖或锥面不应接触到面积大于 10 cm^2 的表面和温度大于 80°C 的表面。

10 发动机排气

发动机排气管出口(如果有)方向不能朝向操作者。

目测检查是否合格。

11 油箱

油箱加油口应置于不受任何部件影响处。

目测检查是否合格。

12 电气要求

12.1 一般规定

这些电气要求仅适用于汽油机驱动的绿篱修剪机的点火电路和低压电路。

可能与金属表面有摩擦接触的电缆应进行防护。电缆还应具有耐油性或应加以防护防止其与机油或汽油接触。

12.2 点火电路

电路应具有点火断路或短路,并应装在低压侧。

电路的所有高压部件,包括火花塞极柱,应有电防护措施,防止操作者与其意外接触。

目测和使用GB 3883.1中规定的试验触指检查12.1和12.2的要求是否合格。

13 机器的识别标记和标志

13.1 每台绿篱修剪机都应在明显部位标出制造商或供货商、型号和/或系列号。每台机器都应在明显部位给出含有下列警示或适当符号的标志:

- a) 警告:阅读使用说明书;
- b) 采取护耳措施(如果需要)。

13.2 识别标记、方向标志和安全标志,在机器预定的工作环境下,应有适当长的寿命(耐久性),并满足以下要求:

- 标签应能与基面耐久粘结,或为通过铸、雕或压印出的标志;
- 标签应耐水,并永久清晰;
- 标签不应出现卷边,并且在溅上燃油或润滑油后不影响其清晰度。

安全标志应尽可能接近针对的危险。安全标志中应使用绿篱修剪机销售国或地区的一种官方语言,或使用颜色鲜明的适当图形/符号,对符号通过铸、雕、压印作出的,颜色不要求。

目测检查13.1和13.2的要求是否合格,并按下面试验检查标志的耐久性:

手持一块浸过水的湿布擦抹标志15 s,再手持浸过汽油的布擦抹15 s。

试验后,标志仍应清晰可见,不应被轻易移动,也不应出现卷边。

14 保养和操作要求

每台绿篱修剪机应有内容包括操作、维修和保养的说明以及解释使用的图形/符号的说明书。说明书应包括操作者能正常进行的所有操作的说明。

说明书应使用绿篱修剪机销售地国家或地区的官方语言。

另外,机器正确和安全操作的说明应按附录 A。

如果机器不是完全装配好的,应说明正确装配的方法。

电气方面的安全要求见 GB 3883.15。

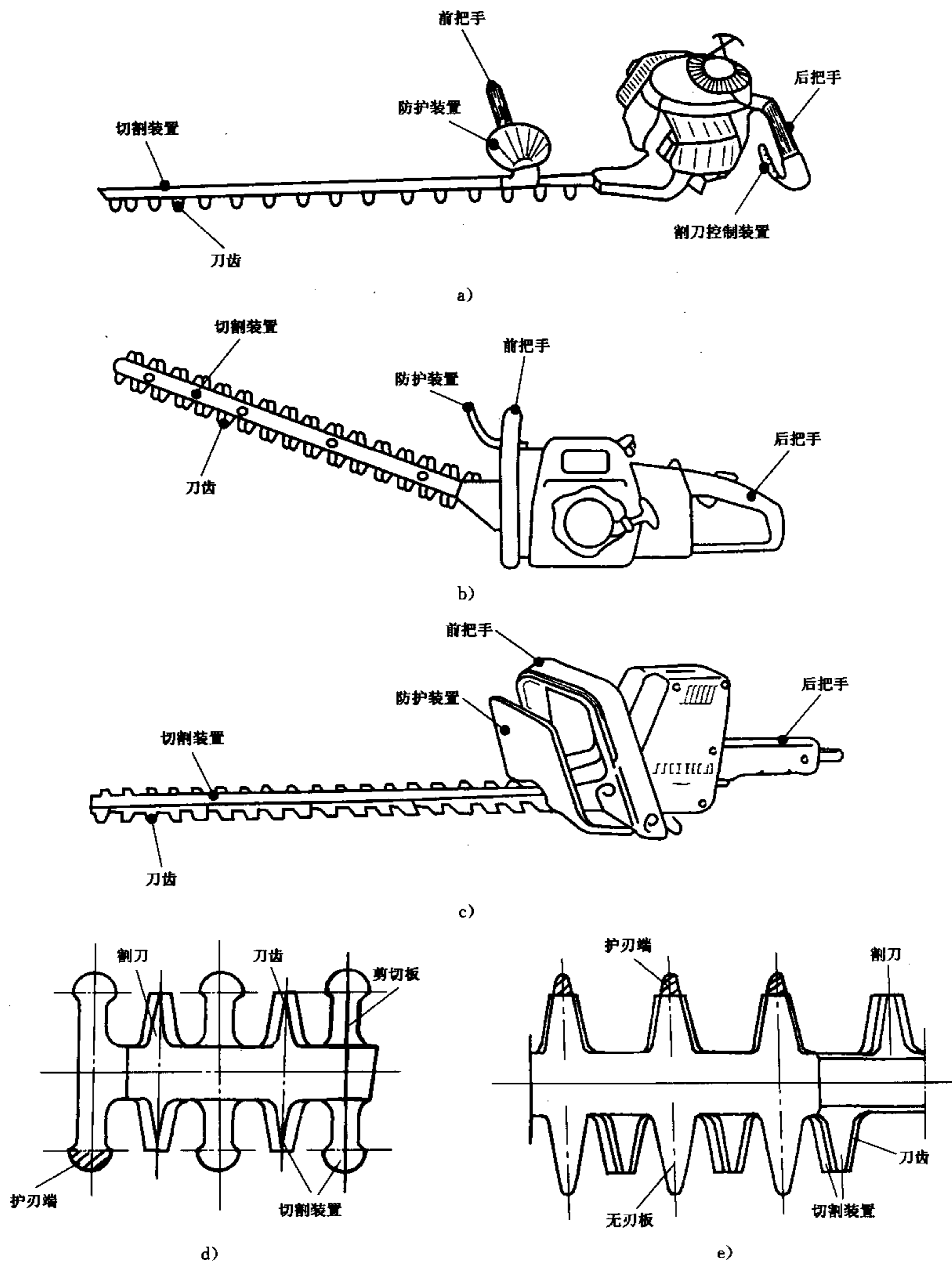


图 1 绿篱修剪机型式和有关定义示意图

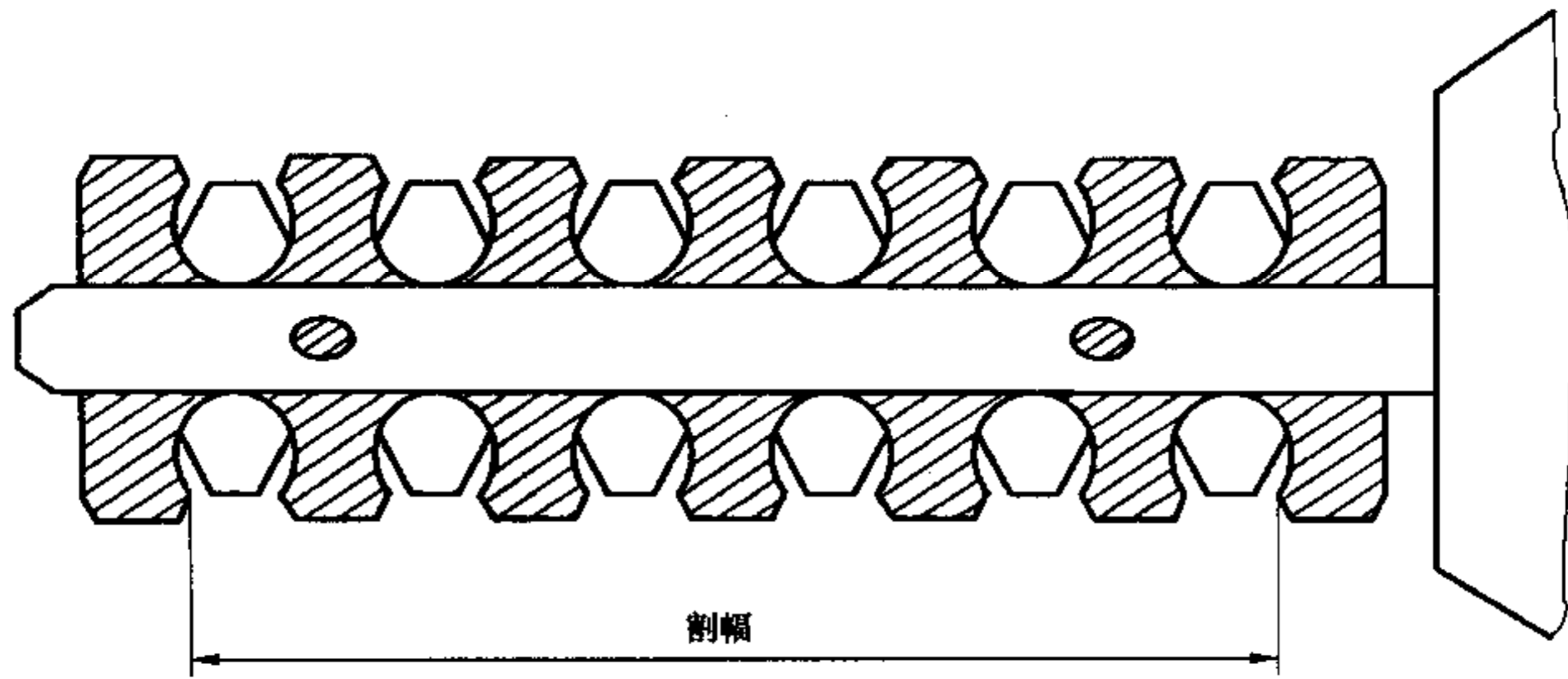
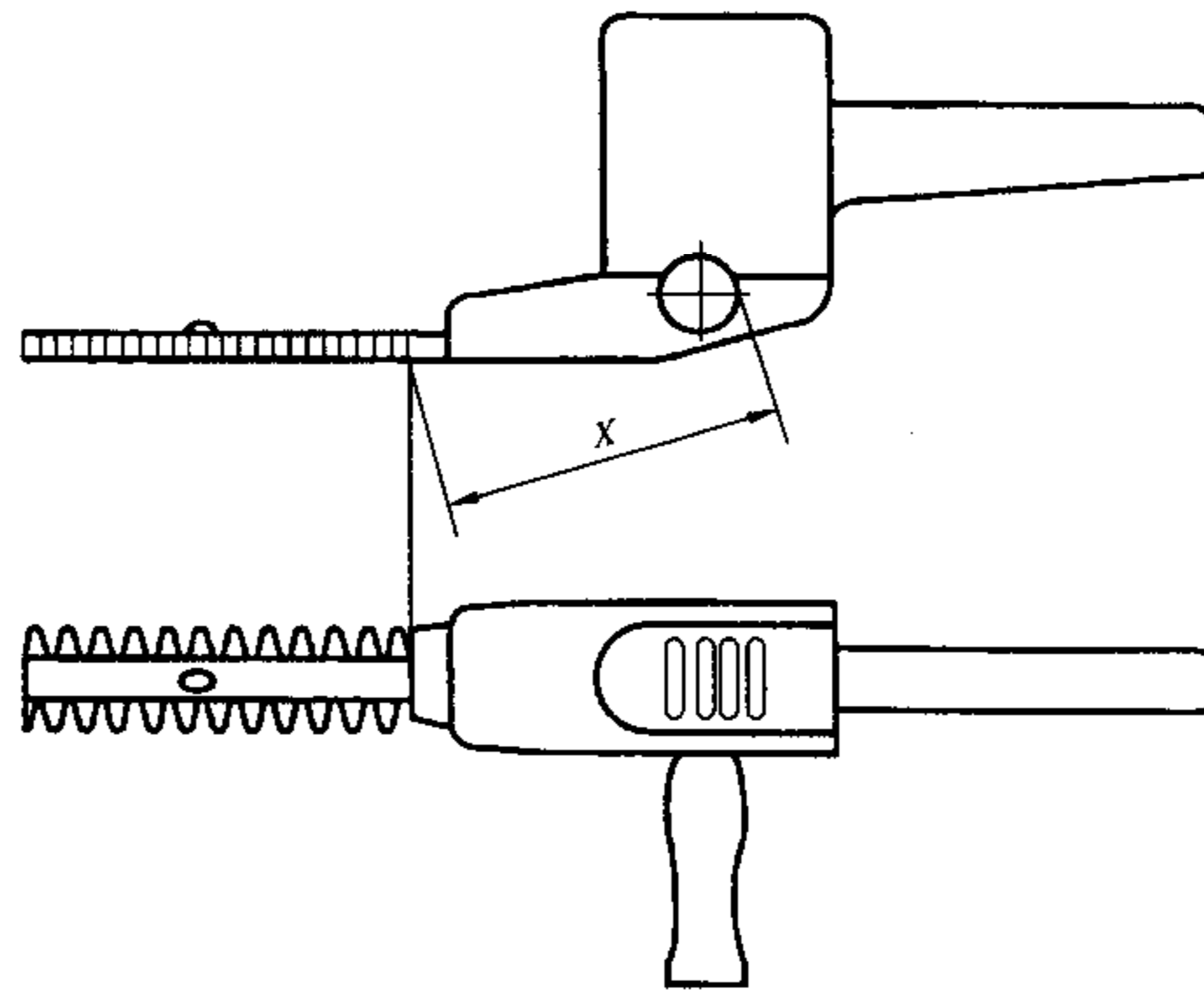
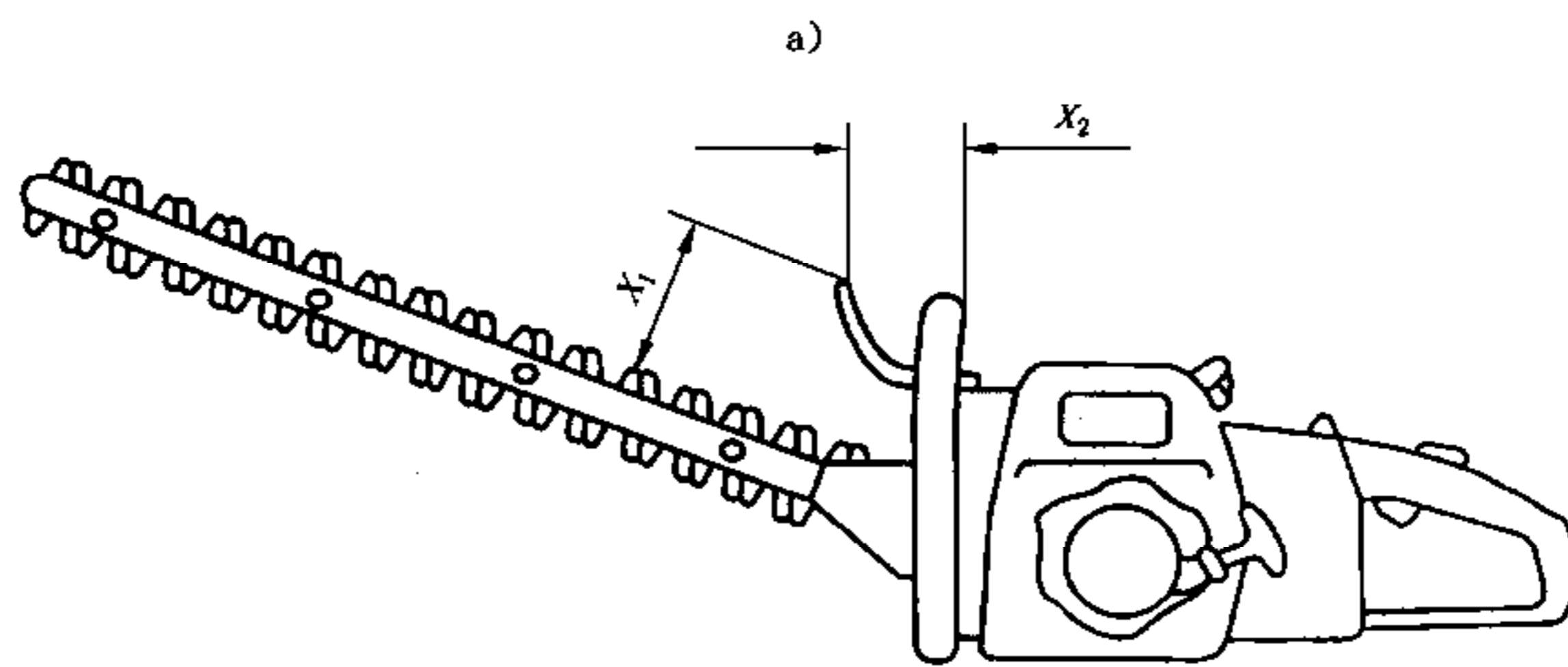


图2 割幅的测量



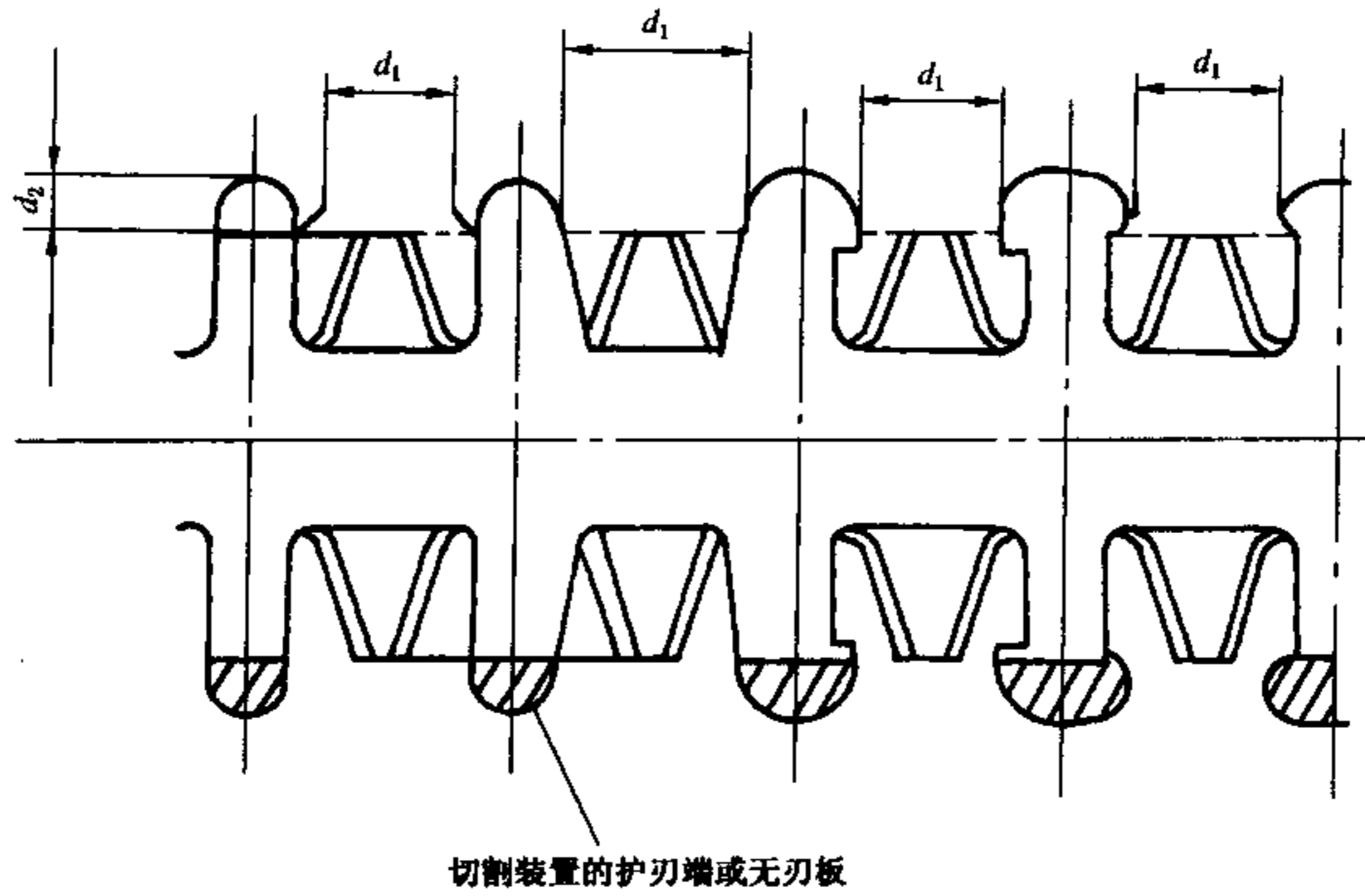
— $X \geq 120$ mm.



— $X_1 + X_2 \geq 120$ mm.

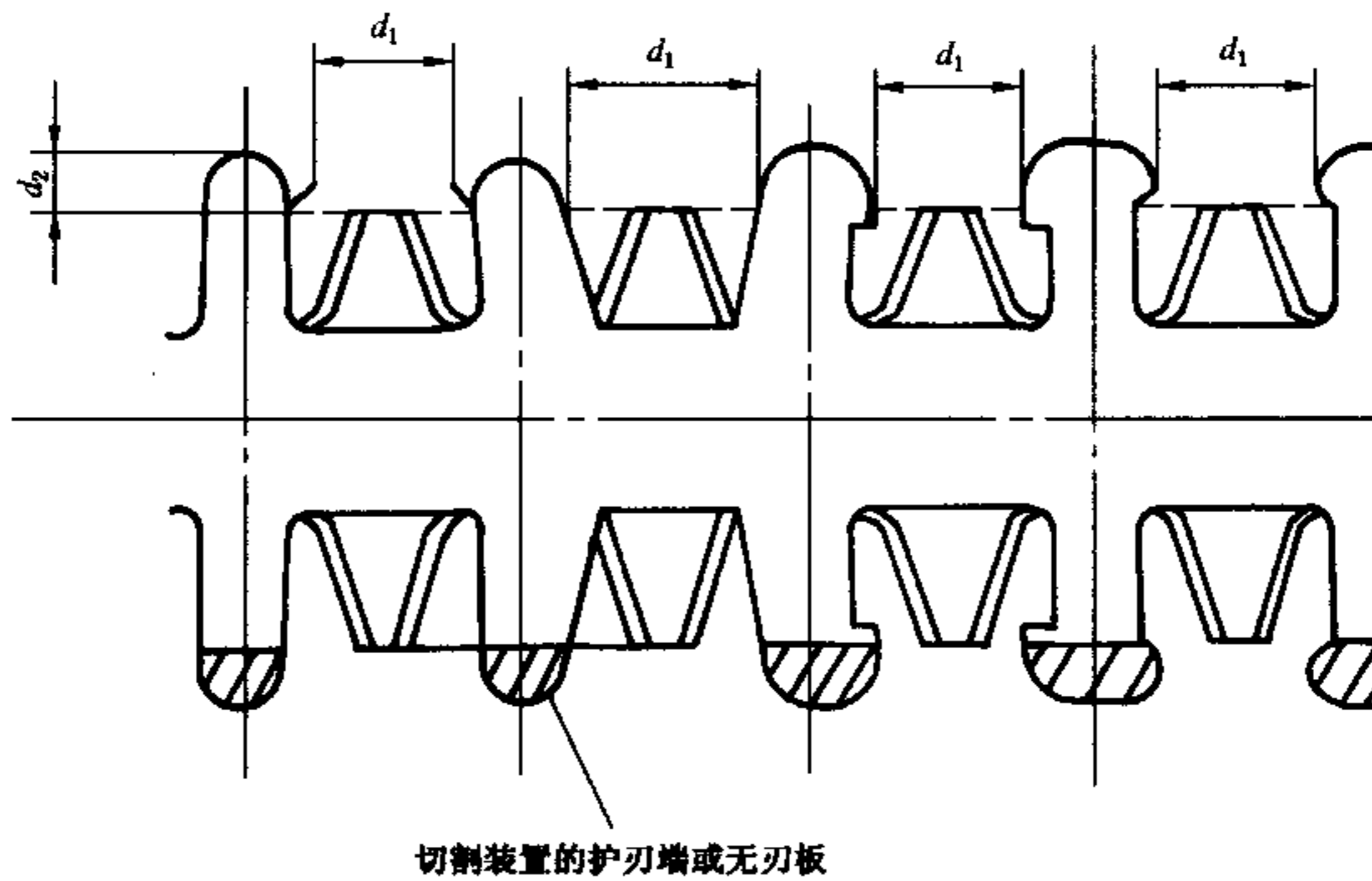
b)

图3 安全距离的测量



- $d_1 \leq 8$ mm(在刀齿顶刃测定的相邻护刃端间的最小距离);
- $d_2 \geq 8$ mm(护刃端的最小高度)。

图 4 1类、2类、3类和5类(见表1)可选择的切割装置结构示例
——可以是单侧的也可以是双侧的



- $d_1 \leq 12$ mm(在刀齿顶刃测定的相邻护刃端间的最小距离);
- $d_2 \geq 8$ mm(护刃端的最小高度)。

图 5 3类和5类(见表1)可选择的切割装置结构示例
——可以是单侧的也可以是双侧的

单位为毫米

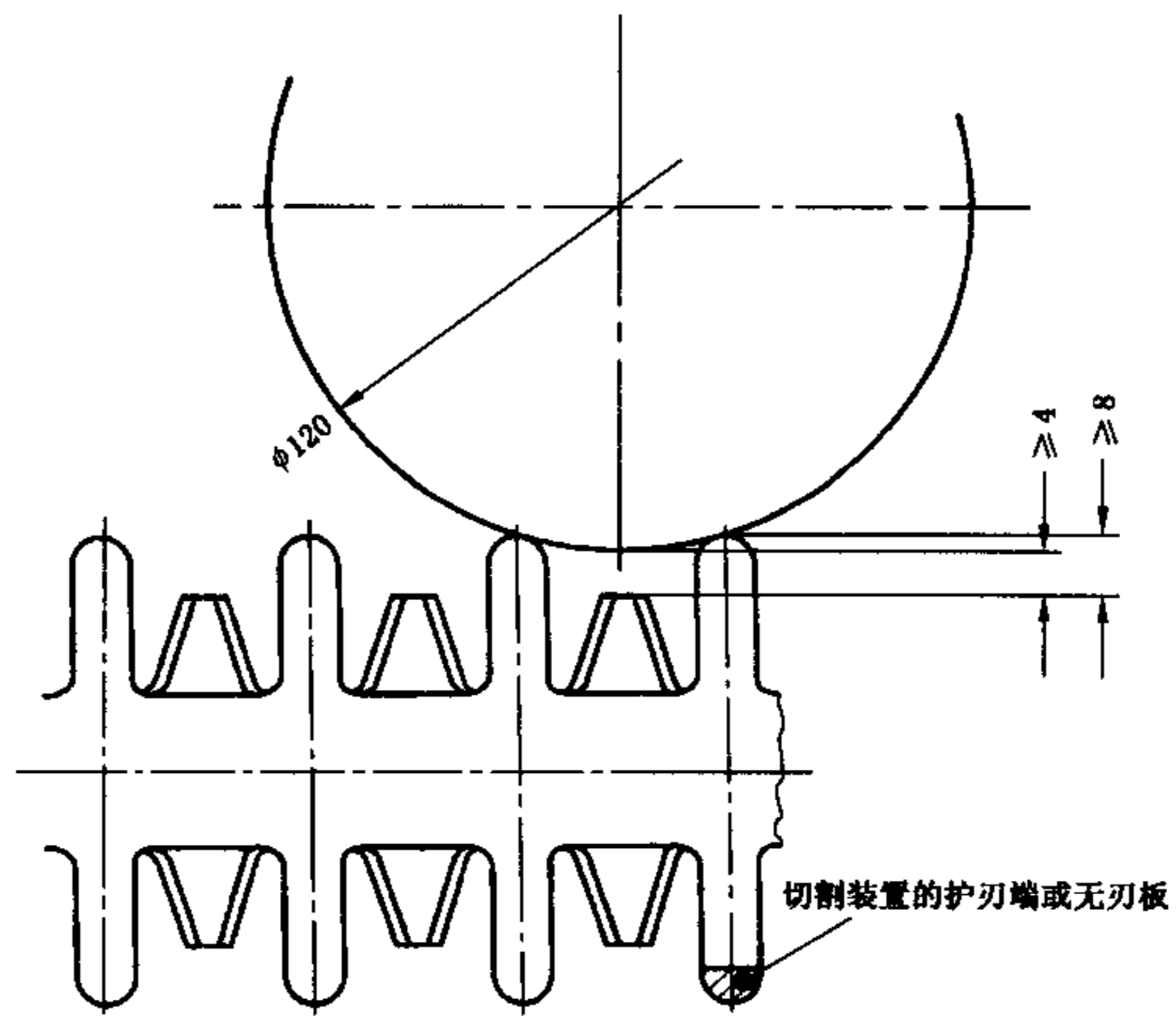


图6 4类和5类(见表1)可选择的切割装置结构示例
——可以是单侧的也可以是双侧的

单位为毫米

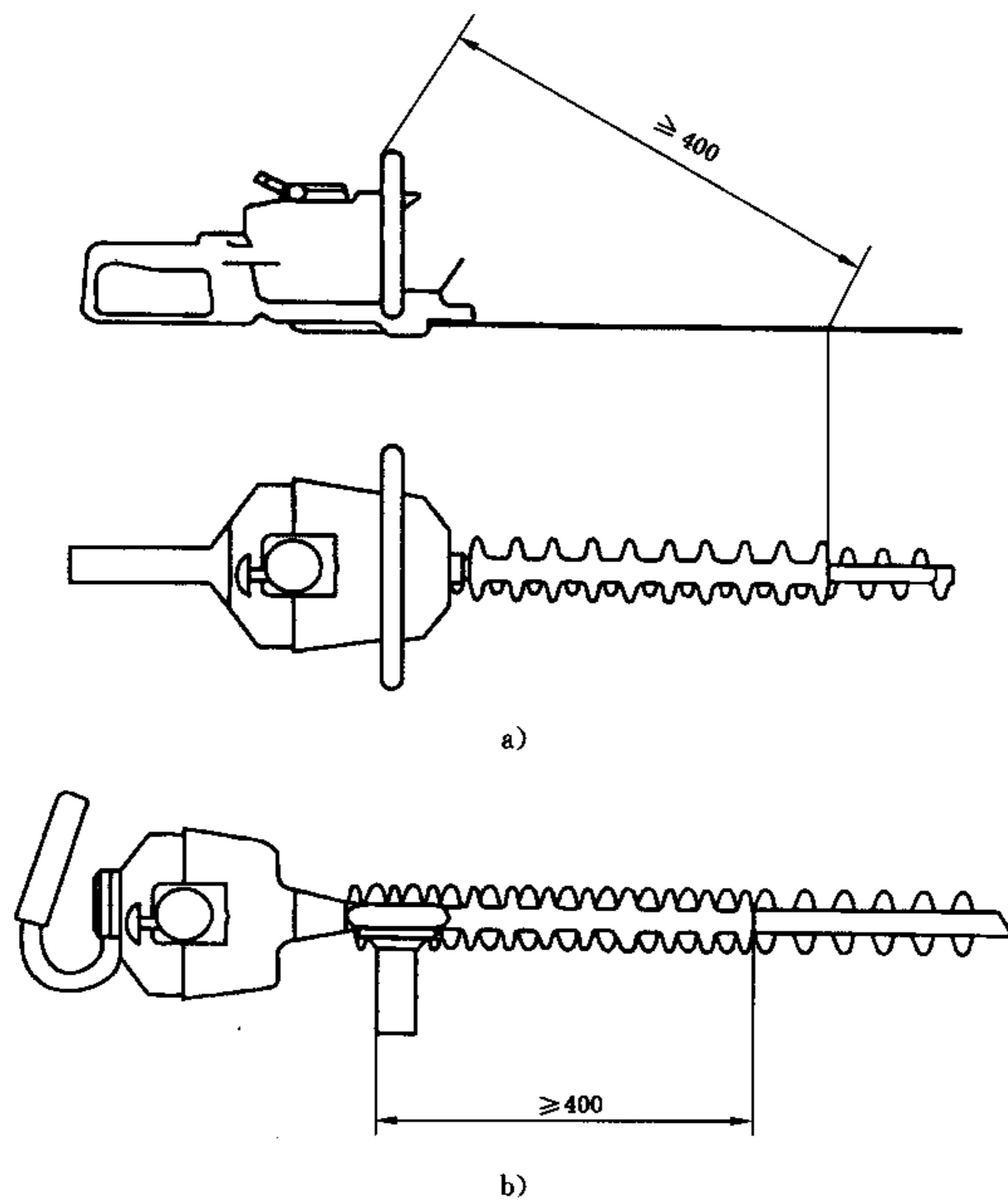
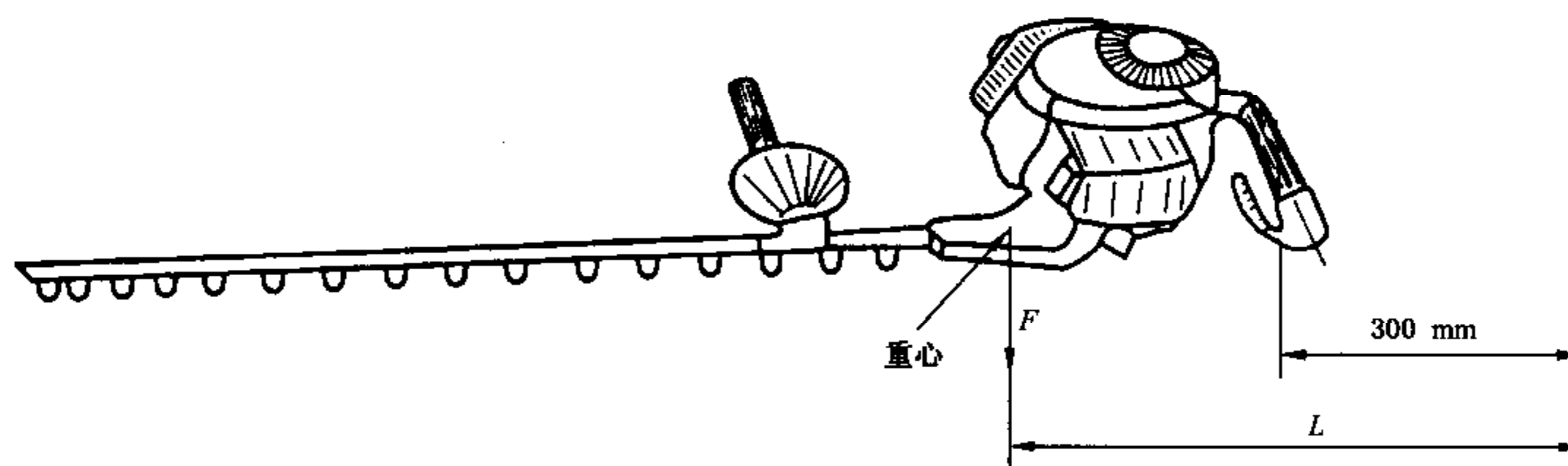
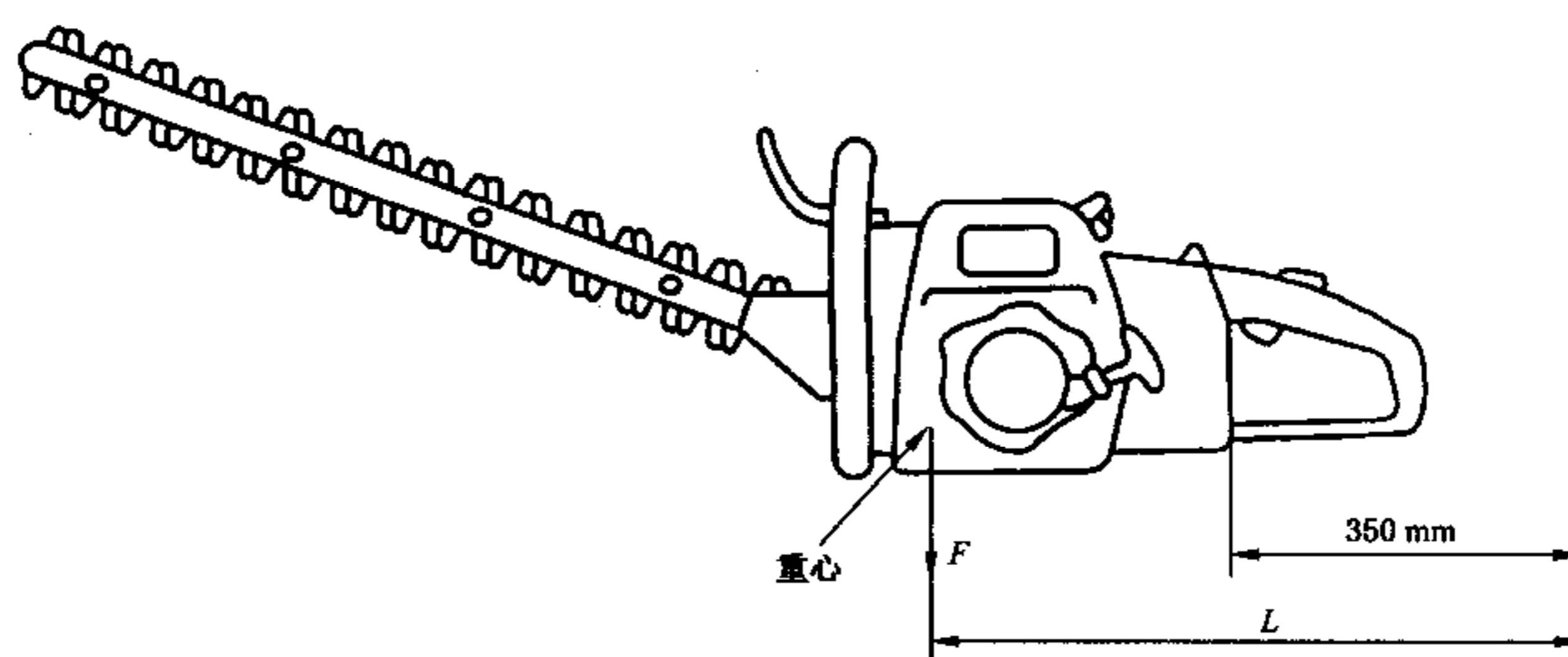


图7 护刃端最小长度400 mm的测量方法示意图



注：尺寸 300 mm 由后把手中心测定。

a)



注：尺寸 350 mm 由后把手前部测定。

b)

图 8 握持力矩的计算方法示意图

单位为毫米

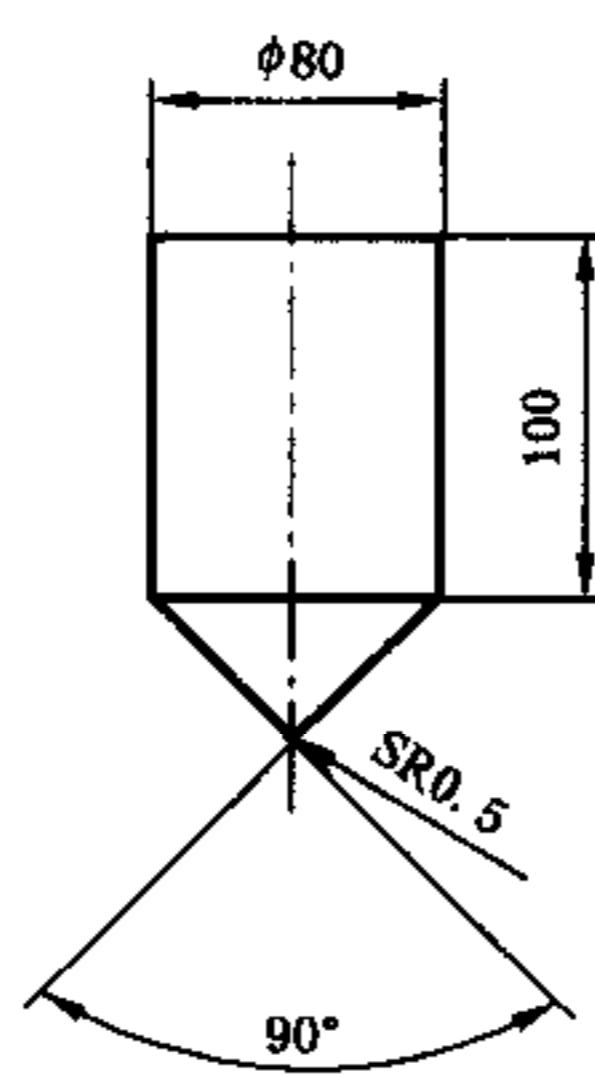


图 9 试验锥体

附录 A
(规范性附录)

便携式动力绿篱修剪机的安全说明

正确和安全操作的说明应包括下列需要的条款：

- a) 该机器会造成严重伤害,仔细阅读说明书,熟悉机器所有的控制装置和正确使用的方法。
 - b) 严禁让儿童使用机器。
 - c) 在附近有人,特别是儿童时,严禁使用机器。
 - d) 穿着适当! 严禁穿松散衣服或带珠宝饰品,它们会缠入运动的部件中。建议戴结实的手套、穿防滑鞋和带安全眼镜。
 - e) 在进行下列工作之前,发动机应停止运转或切断电源:
 - 清理或清除堵塞时;
 - 检查、保养或维修机器时。
 - f) 应始终在安全位置操作机器。
 - g) 小心处理燃油,它为易燃品。严禁在发动机运行或热机时加注燃油。
 - h) 没有维修资格,不得修理机器。
 - i) 切割装置损坏或严重磨损时不得使用机器。
 - j) 为减少火灾隐患,保持发动机和消声器中没有碎屑、树叶或过多油污。
 - k) 必要时,警示噪声水平和需要护耳。
 - l) 使用机器时,应始终确认机器安装了所有的把手和防护装置。严禁使用装备不完整的机器和装有未经许可部件的机器。
 - m) 应始终使用两只手操作有一个以上把手的绿篱修剪机。
 - n) 机器在运输或存放时,切割装置应始终带防护装置。
-

GB 10395.12-2005

中 华 人 民 共 和 国
国 家 标 准
农 林 拖 拉 机 和 机 械 安 全 技 术 要 求
第 12 部 分 : 便 携 式 动 力 绿 篱 修 剪 机
GB 10395.12—2005

*

中 国 标 准 出 版 社 出 版 发 行
北 京 复 兴 门 外 三 里 河 北 街 16 号
邮 政 编 码 : 100045

网 址 www.bzcb.com

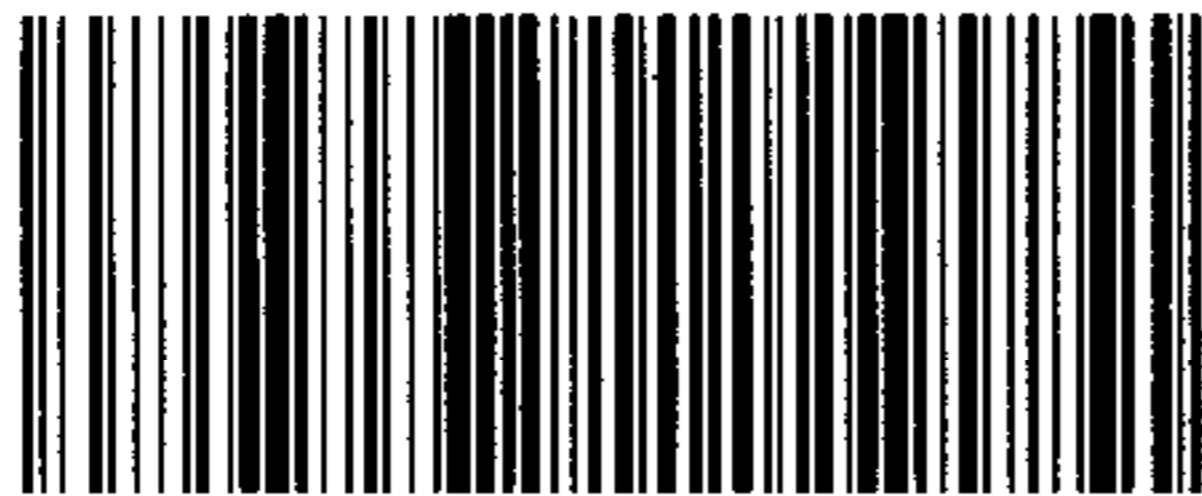
电 话 : 68523946 68517548

中 国 标 准 出 版 社 秦 皇 岛 印 刷 厂 印 刷
各 地 新 华 书 店 经 销

*

开 本 880×1230 1/16 印 张 1 字 数 24 千 字
2006 年 5 月 第 一 版 2006 年 5 月 第 一 次 印 刷

*



GB 10395.12-2005

如 有 印 装 差 错 由 本 社 发 行 中 心 调 换
版 权 专 有 侵 权 必 究
举 报 电 话 : (010)68533533