

TSG

特种设备安全技术规范

TSG G0001—2012

锅炉安全技术监察规程

Boiler Safety Technical Supervision Administration Regulation

中华人民共和国国家质量监督检验检疫总局颁布

2012年10月23日

前 言

2007年5月,国家质量监督检验检疫总局(以下简称国家质检总局)特种设备安全监察局(以下简称特种设备局)下达制(修)订《锅炉安全技术监察规程》(以下简称《锅规》)的立项计划。2007年9月,中国特种设备检测研究院(以下简称中国特检院)牵头组织有关专家成立了制(修)订工作组并且在北京召开第一次工作组会议,讨论了《锅规》制(修)订的原则、重点内容及主要问题、结构(章节)框架,并且就起草工作进行了具体分工,制定了起草工作时间表。2007年10月至2008年3月期间,召开各分小组讨论会议。2008年4月,工作组在杭州召开了第二次全体会议,经过讨论,形成了《锅规》第一次征求意见稿,特种设备局以质检特函[2008]67号文征求基层部门、有关单位和专家及公民的意见。2009年12月,工作组召开了第三次工作会议,对第一次征求意见进行研究讨论,形成第二次征求意见稿,特种设备局以质检特函[2010]10号文第二次面向全社会征求意见。2010年5月,工作组召开第四次会议,根据征求的意见,研究处理形成送审稿。在制(修)订过程中,还多次邀请锅炉厂和电力部门专家召开材料等专题讨论会议。2011年3月,特种设备局将送审稿提交给国家质检总局特种设备安全技术委员会审议,工作组根据审议意见修改后形成了报批稿。2012年2月,《锅规》的报批稿由国家质检总局向WTO/TBT进行了通报。2012年10月23日,《锅规》由国家质检总局批准颁布。

本次修订工作的基本原则,是将原劳动人事部颁布的《蒸汽锅炉安全技术监察规程》(1996年颁发)、《热水锅炉安全技术监察规程》(1991年颁发,1997年修订)、《有机热载体炉安全技术监察规程》(1993年颁发),以及原国家质量技术监督局2000年颁布的《小型和常压热水锅炉安全监察规定》等进行整合;充分体现法规是安全基本要求的思想,在设计、制造、安装、改造、修理、使用、检验等方面提出基本安全要求,基本保留原来行之有效的主体内容,使之成为我国锅炉相关法规和技术标准的基础和出发点;从锅炉发展现有情况和安全监察分类、分级管理的实际需要出发,进行了锅炉设备分级;结合当前节能减排降耗的基本国策,吸纳成熟的科技进步和科学管理成果,提出有关的基本要求;适应当前锅炉技术发展的需要,充分吸纳我国电力、机械、钢铁系统的成熟技术和管理经验,重点增加大型发电锅炉的有关内容,同时着力调整小型锅炉的安全技术要求;借鉴国外经验,与国际惯例接轨,形成一套与国际通行做法基本一致又适合我国国情的锅炉安全监察工作的基本制度;在保证安全的前提下进一步落实企业的主体责任,减少行政审批和简化审批程序,促进经济发展;为持续推进技术进步,与时俱进,实时吸收先进科技成

果，给新材料、新工艺、新技术、新方法的应用以及特殊问题留有出路和渠道。

参加《锅规》制(修)订工作的主要单位和人员如下：

中国特种设备检测研究院	郭元亮	童有武	张秉昌
	马殿忠	钱 公	陈新中
	窦文宇	李林录	廖晓炜
	王兴胜	刘树华	
国家质检总局特种设备安全监察局	王晓雷	李 军	冷 浩
中国锅炉水处理协会	鹿道智	郭 华	王骄凌
浙江省质量技术监督局	冯维君	赵欣刚	
北京巴布科克·威尔科克斯有限公司	孔伯汉		
哈尔滨锅炉厂有限责任公司	李文健		
东方锅炉股份有限公司	姚本荣		
上海锅炉厂有限公司	杨佩良		
武汉锅炉股份有限公司	郭国顺		
杭州锅炉集团股份有限公司	薛以泰		
泰山集团股份有限公司	宫献平		
中国大唐集团新能源股份有限公司	张勋奎		
中国华电集团公司	郭召松		
华电国际电力股份有限公司	郭爱国		
西安热工研究院有限公司	贾建民		
广东省特种设备检验研究院东莞分院	何泾渭		
北京电力建设公司	邢士运		
苏州首诺导热油有限公司	陈南岭		
江苏省特种设备安全监督检验研究院无锡分院	宗黎新		
广州市特种承压设备检测研究院	杨 麟		
国家电网华东电网有限公司	程黎明		
中国纺织工业设计院	陈雅芬		
北京航天动力研究所加热炉事业部	俞维根		

中国特种设备检测研究院、中国锅炉水处理协会、哈尔滨锅炉厂有限责任公司、上海锅炉厂有限公司、东方锅炉股份有限公司、武汉锅炉股份有限公司、北京巴布科克·威尔科克斯有限公司、杭州锅炉集团股份有限公司、大连锅炉厂、泰山集团股份有限公司、浙江力聚热水机有限公司等单位为本次《锅规》制(修)订提供了大力支持和帮助。

目 录

1 总 则	(1)
2 材 料	(3)
3 设 计	(10)
4 制 造	(17)
5 安装、改造、修理	(31)
6 安全附件和仪表	(34)
7 燃烧设备、辅助设备及系统	(46)
8 使用管理	(48)
9 检 验	(52)
10 热水锅炉及系统	(56)
11 有机热载体锅炉及系统	(57)
12 铸铁锅炉	(64)
13 D级锅炉	(66)
14 附 则	(68)
附件 A 锅炉产品合格证	(69)
附表 a 锅炉产品数据表	(70)
附件 B 特种设备代码编号方法	(71)
相关规章和规范历次制（修）订情况	(73)

锅炉安全技术监察规程

1 总 则

1.1 目的

为了加强锅炉安全监察,防止和减少事故,保障人民群众生命和财产安全,促进经济发展,根据《特种设备安全监察条例》的有关规定,制定本规程。

1.2 适用范围

本规程适用于符合《特种设备安全监察条例》范围内的固定式(注 1-1)承压蒸汽锅炉、承压热水锅炉、有机热载体锅炉,以及以余(废)热利用为主要目的的烟道式、烟道与管壳组合式余(废)热锅炉。

注 1-1:固定式锅炉是指锅炉在使用过程中是固定的。

1.2.1 锅炉本体

由锅筒、受热面及其集箱和连接管道,炉膛、燃烧设备和空气预热器(包括烟道和风道),构架(包括平台和扶梯),炉墙和除渣设备等所组成的整体。

1.2.2 锅炉范围内管道

(1)电站锅炉,包括锅炉主给水管道、主蒸汽管道、再热蒸汽管道等;

(2)电站锅炉以外的锅炉,分为有分汽(水、油)缸(注 1-2)的锅炉和无分汽(水、油)缸的锅炉;有分汽(水、油)缸的锅炉,包括锅炉给水(油)泵出口和分汽(水、油)缸出口与外部管道连接的第一道环向接头的焊缝内的承压管道[含分汽(水、油)缸];无分汽(水、油)缸的锅炉,包括锅炉给水(油)泵出口和锅炉主蒸汽(水、油)出口阀以内的承压管道。

注 1-2:分汽(水、油)缸应当符合本规程对集箱的有关规定。

1.2.3 锅炉安全附件和仪表

锅炉安全附件和仪表,包括安全阀、压力测量装置、水(液)位测量与示控装置、温度测量装置、排污和放水装置等安全附件,以及安全保护装置和相关的仪表等。

1.2.4 锅炉辅助设备及系统

锅炉辅助设备及系统,包括燃料制备、汽水、水处理等设备及系统。

1.3 不适用范围

本规程不适用于以下设备:

(1)设计正常水位水容积小于 30L 的蒸汽锅炉;

(2)额定出水压力小于 0.1MPa 或者额定热功率小于 0.1MW 的热水锅炉;

(3)为满足设备和工艺流程冷却需要的换热装置。

1.4 锅炉设备级别

1.4.1 A级锅炉

A级锅炉是指 p (表压,下同,注1-3) $\geq 3.8\text{MPa}$ 的锅炉,包括:

- (1)超临界锅炉, $p \geq 22.1\text{MPa}$;
- (2)亚临界锅炉, $16.7\text{MPa} \leq p < 22.1\text{MPa}$;
- (3)超高压锅炉, $13.7\text{MPa} \leq p < 16.7\text{MPa}$;
- (4)高压锅炉, $9.8\text{MPa} \leq p < 13.7\text{MPa}$;
- (5)次高压锅炉, $5.3\text{MPa} \leq p < 9.8\text{MPa}$;
- (6)中压锅炉, $3.8\text{MPa} \leq p < 5.3\text{MPa}$ 。

1.4.2 B级锅炉

- (1)蒸汽锅炉, $0.8\text{MPa} < p < 3.8\text{MPa}$;
- (2)热水锅炉, $p < 3.8\text{MPa}$,且 $t \geq 120^\circ\text{C}$ (t 为额定出水温度,下同);
- (3)气相有机热载体锅炉, $Q > 0.7\text{MW}$ (Q 为额定热功率,下同);液相有机热载体锅炉, $Q > 4.2\text{MW}$ 。

1.4.3 C级锅炉

- (1)蒸汽锅炉, $p \leq 0.8\text{MPa}$,且 $V > 50\text{L}$ (V 为设计正常水位水容积,下同);
- (2)热水锅炉, $p < 3.8\text{MPa}$,且 $t < 120^\circ\text{C}$;
- (3)气相有机热载体锅炉, $0.1\text{MW} < Q \leq 0.7\text{MW}$;液相有机热载体锅炉, $0.1\text{MW} < Q \leq 4.2\text{MW}$ 。

1.4.4 D级锅炉

- (1)蒸汽锅炉, $p \leq 0.8\text{MPa}$,且 $30\text{L} \leq V \leq 50\text{L}$;
- (2)汽水两用锅炉(注1-4), $p \leq 0.04\text{MPa}$,且 $D \leq 0.5\text{t/h}$ (D 为额定蒸发量,下同);
- (3)仅用自来水加压的热水锅炉,且 $t \leq 95^\circ\text{C}$;
- (4)气相或者液相有机热载体锅炉, $Q \leq 0.1\text{MW}$ 。

注1-3: p 是指锅炉额定工作压力,对蒸汽锅炉代表额定蒸汽压力,对热水锅炉代表额定出水压力,对有机热载体锅炉代表额定出口压力。

注1-4: 其他汽水两用锅炉按照出口蒸汽参数和额定蒸发量分属以上各级锅炉。

1.5 进出口锅炉制造及使用

(1)境外制造在境内使用的锅炉应当符合本规程的要求,如果与本规程要求不一致,应当事先征得国家质量监督检验检疫总局(以下简称国家质检总局)同意;

(2)境内制造在境外使用的锅炉按照合同双方约定的技术法规、标准和管理要

求执行。

1.6 特殊情况的处理

有关单位采用新结构、新工艺、新材料、新技术(包括引进境外技术、按照境外标准制造)等,与本规程不符时,应当将有关的技术资料提交国家质检总局特种设备安全技术委员会评审,报国家质检总局核准后,才能进行试制、试用。

1.7 监督管理

(1)锅炉的设计、制造、安装(含调试)、使用、检验、改造和修理应当执行本规程的规定;

(2)锅炉及其系统的能效,应当满足法律、法规、技术规范及其相应标准对节能方面的要求;

(3)锅炉的制造、安装(含调试)、使用、改造、修理和检验单位(机构)应当按照信息化要求及时填报信息;

(4)国家质检总局和各地质量技术监督部门(以下简称质监部门)负责锅炉安全监察工作,监督本规程的执行。

1.8 与技术标准、管理制度的关系

本规程规定了锅炉的基本安全要求,有关锅炉的技术标准、管理制度等不得低于本规程的要求。

1.9 章节关系说明

有关热水锅炉、有机热载体锅炉、铸铁锅炉和D级锅炉的专项要求,分别按照本规程第10章至13章执行,并且优先采用。

2 材 料

2.1 基本要求

锅炉受压元件金属材料、承载构件材料及其焊接材料应当符合相应国家标准和行业标准的要求,受压元件金属材料及其焊接材料在使用条件下应当具有足够的强度、塑性、韧性以及良好的抗疲劳性能和抗腐蚀性能。

2.2 性能要求

- (1)锅炉受压元件和与受压元件焊接的承载构件钢材应当是镇静钢;
- (2)锅炉受压元件用钢材室温夏比冲击吸收能量(KV_2)不低于27J;
- (3)锅炉受压元件用钢板的室温断后伸长率(A)应当不小于18%。

2.3 材料选用

锅炉受压元件用钢板、钢管、锻件、铸钢件、铸铁件、紧固件以及拉撑件和焊接材料应当按照本条规定选用。

2.3.1 锅炉用钢板材料

锅炉用钢板材料见表 2-1。

表 2-1 锅炉用钢板材料

钢的种类	牌号	标准编号	适用范围	
			工作压力 (MPa)	壁温 (°C)
碳素钢	Q235B Q235C Q235D	GB/T 3274	≤1.6	≤300
	15, 20	GB/T 711		≤350
	Q245R	GB 713	≤5.3 (注 2-2)	≤430
Q345R	GB 713	≤430		
合金钢	15CrMoR	GB 713	不限	≤520
	12Cr1MoVR	GB 713	不限	≤565
	13MnNiMoR	GB 713	不限	≤400

注 2-1: 表 2-1 所列材料的标准名称, GB/T 3274《碳素结构钢和低合金结构钢 热轧厚钢板和钢带》、GB/T 711《优质碳素结构钢热轧厚钢板和钢带》、GB 713《锅炉和压力容器用钢板》。

注 2-2: 制造不受辐射热的锅筒(锅壳)时, 工作压力不受限制。

注 2-3: GB 713 中所列 18MnMoNbR、14Cr1MoR、12Cr2Mo1R 等材料用作锅炉钢板时, 其适用范围的选用可以参照 GB 150《压力容器》的相关规定。

2.3.2 锅炉用钢管材料

锅炉用钢管材料见表 2-2。

表 2-2 锅炉用钢管材料

钢的种类	牌号	标准编号	适用范围		
			用途	工作压力 (MPa)	壁温 (°C) (注 2-5)
碳素钢	Q235B	GB/T 3091	热水管道	≤1.6	≤100
	L210	GB/T 9711	热水管道	≤2.5	—
	10, 20	GB/T 8163	受热面管子	≤1.6	≤350
			集箱、管道		≤350
	YB 4102	受热面管子	≤5.3	≤300	
		集箱、管道		≤300	
	GB 3087	受热面管子	≤5.3	≤460	
		集箱、管道		≤430	

续表

钢的种类	牌号	标准编号	适用范围		
			用途	工作压力 (MPa)	壁温 (°C) (注 2-5)
碳素钢	20G	GB 5310	受热面管子	不限	≤460
			集箱、管道		≤430
	20MnG, 25MnG	GB 5310	受热面管子	不限	≤460
			集箱、管道		≤430
合金钢	15Ni1MnMoNbCu	GB 5310	集箱、管道	不限	≤450
	15MoG, 20MoG	GB 5310	受热面管子	不限	≤480
	12CrMoG, 15CrMoG	GB 5310	受热面管子	不限	≤560
			集箱、管道	不限	≤550
	12Cr1MoVG	GB 5310	受热面管子	不限	≤580
			集箱、管道	不限	≤565
	12Cr2MoG	GB 5310	受热面管子	不限	≤600*
			集箱、管道	不限	≤575
	12Cr2MoWVTiB	GB 5310	受热面管子	不限	≤600*
	12Cr3MoVSiTiB		受热面管子	不限	≤600*
	07Cr2MoW2VNbB	GB 5310	受热面管子	不限	≤600*
	10Cr9Mo1VNbN	GB 5310	受热面管子	不限	≤650*
			集箱、管道	不限	≤620
	10Cr9MoW2VNbBN	GB 5310	受热面管子	不限	≤650*
			集箱、管道	不限	≤630
	07Cr19Ni10	GB 5310	受热面管子	不限	≤670*
10Cr18Ni9NbCu3BN	GB 5310	受热面管子	不限	≤705*	
07Cr25Ni21NbN	GB 5310	受热面管子	不限	≤730*	
07Cr19Ni11Ti	GB 5310	受热面管子	不限	≤670*	
07Cr18Ni11Nb	GB 5310	受热面管子	不限	≤670*	
08Cr18Ni11NbFG	GB 5310	受热面管子	不限	≤700*	

注 2-4: 表 2-2 所列材料的标准名称, GB/T 3091《低压流体输送用焊接钢管》、GB/T 9711《石油天然气工业 管线输送系统用钢管》、GB/T 8163《输送流体用无缝钢管》、YB 4102《低中压锅炉用电焊钢管》、GB 3087《低中压锅炉用无缝钢管》、GB 5310《高压锅炉用无缝钢管》。

注 2-5: (1) “*” 处壁温指烟气侧管子外壁温度, 其他壁温指锅炉的计算壁温;

(2) 超临界及以上锅炉受热面管子设计选材时, 应当充分考虑内壁蒸汽氧化腐蚀。

2.3.3 锅炉用锻件材料

锅炉用锻件材料见表 2-3。

表 2-3 锅炉用锻件材料

钢的种类	牌号	标准编号	适用范围	
			工作压力(MPa)	壁温(°C)
碳素钢	20, 25	JB/T 9626	≤5.3(注 2-7)	≤430
合金钢	12CrMo		不限	≤550
	15CrMo			≤550
	12Cr1MoV			≤565

注 2-6: 表 2-3 所列材料的标准名称, JB/T 9626《锅炉锻件 技术条件》。

注 2-7: 不与火焰接触锻件, 工作压力不限。

注 2-8: 对于工作压力小于或者等于 2.5MPa、壁温小于或者等于 350°C 的锅炉锻件可以采用 Q235 进行制作。

注 2-9: 表 2-3 未列入的 NB/T 47008(JB/T 4726)《承压设备用碳素钢和合金钢锻件》材料用作锅炉锻件时, 其适用范围的选用可以参照 GB 150 的相关规定执行。

2.3.4 锅炉用铸钢件材料

锅炉用铸钢件材料见表 2-4。

表 2-4 锅炉用铸钢件材料

钢的种类	牌号	标准编号	适用范围	
			工作压力(MPa)	壁温(°C)
碳素钢	ZG200-400	JB/T 9625	≤5.3	≤430
	ZG230-450			≤430
合金钢	ZG20CrMo		不限	≤510
	ZG20CrMoV			≤540
	ZG15Cr1Mo1V			≤570

注 2-10: 表 2-4 所列材料的标准名称: JB/T 9625《锅炉管道附件承压铸钢件 技术条件》。

2.3.5 锅炉用铸铁件材料

锅炉用铸铁件材料见表 2-5。

表 2-5 锅炉用铸铁件材料

铸铁种类	牌号	标准编号	适用范围		
			附件公称通径 DN (mm)	工作压力 (MPa)	壁温 (°C)
灰铸铁	不低于 HT150	GB/T 9439 JB/T 2639	≤ 300	≤ 0.8	< 230
			≤ 200	≤ 1.6	
可锻铸铁	KTH300-06	GB/T 9440	≤ 100	≤ 1.6	< 300
	KTH330-08				
	KTH350-10				
	KTH370-12				
球墨铸铁	QT400-18,	GB/T 1348 JB/T 2637	≤ 150	≤ 1.6	< 300
	QT450-10		≤ 100	≤ 2.5	

注 2-11：表 2-5 所列材料的标准名称，GB/T 9439《灰铸铁件》、JB/T 2639《锅炉承压灰铸铁件 技术条件》、GB/T 9440《可锻铸铁件》、GB/T 1348《球墨铸铁件》、JB/T 2637《锅炉承压球墨铸铁件 技术条件》。

2.3.6 紧固件材料

锅炉用紧固件材料见表 2-6。

表 2-6 紧固件材料

钢的种类	牌号	标准编号	适用范围	
			工作压力 (MPa)	使用温度 (°C)
碳素钢	20, 25	GB/T 699	不限	≤ 350
	35			≤ 420
合金钢	30CrMo	GB/T 3077		≤ 500
	35CrMo	DL/T 439		≤ 500
	25Cr2MoVA			≤ 510
	25Cr2Mo1VA			≤ 550
	20Cr1Mo1VNbTiB			≤ 570
	20Cr1Mo1VTiB	GB/T 1220		≤ 570
	20Cr13, 30Cr13		≤ 450	
12Cr18Ni9		≤ 610		

注 2-12：表 2-6 所列材料的标准名称，GB/T 699《优质碳素结构钢》、GB/T 3077《合金结构钢》、DL/T 439《火力发电厂高温紧固件技术导则》、GB/T 1220《不锈钢棒》。

注 2-13：表 2-6 未列入的 GB 150 中所列碳素钢和合金钢螺柱、螺母等材料用作锅炉紧固件时，其适用范围的选用可以参照 GB 150 的相关规定执行。

注 2-14：用于工作压力小于或者等于 1.6MPa、壁温小于或者等于 350°C 的锅炉部件上的紧固件可以采用 Q235 进行制作。

2.3.7 锅炉拉撑件材料

锅炉拉撑板材料应当选用锅炉用钢板。锅炉拉撑杆材料选取应当符合 GB 715《标准件用碳素钢热轧圆钢》和 GB/T 699《优质碳素结构钢》要求。

2.3.8 焊接材料

焊接材料的选用应当符合 NB/T 47018.1~47018.7(JB/T 4747)《承压设备用焊接材料订货技术条件》的要求。

2.3.9 材料选用及加工特殊要求

(1) 各类管件(三通、弯头、变径接头等)以及集箱封头等元件可以采用相应的锅炉用钢管材料热加工制作；

(2) 除各种形式的法兰外，碳素钢空心圆筒形管件外径不大于 160mm，合金钢空心圆筒形管件或者管帽类管件外径不大于 114mm，如果加工后的管件同时满足无损检测合格、管件纵轴线与圆钢的轴线平行相应规定时，可以采用轧制或者锻制圆钢加工；

(3) 灰铸铁不应当用于制造排污阀和排污弯管；

(4) 额定工作压力小于或者等于 1.6MPa 的锅炉以及蒸汽温度小于或者等于 300℃ 的过热器，其放水阀和排污阀的阀体可以用表 2-5 中的可锻铸铁或者球墨铸铁制作；

(5) 额定工作压力小于或者等于 2.5MPa 的锅炉的方形铸铁省煤器和弯头，允许采用牌号不低于 HT200 的灰铸铁；额定工作压力小于或者等于 1.6MPa 的锅炉的方形铸铁省煤器和弯头，允许采用牌号不低于 HT150 的灰铸铁；

(6) 用于承压部位的铸铁件不准补焊。

2.4 材料代用

锅炉的代用材料应当符合本规程对材料的规定，材料代用应当满足强度、结构和工艺的要求，并且应当经过材料代用单位技术部门(包括设计和工艺部门)的同意。

2.5 新材料的研制

采用没有列入本规程的新材料时，试制前材料的研制单位应当进行系统的试验研究工作，并且应当按照本规程 1.6 的规定通过技术评审和核准。评审应当包括材料的化学成分、物理性能、力学性能、组织稳定性、高温性能、抗腐蚀性能、工艺性能等内容。

2.6 境外牌号的材料

2.6.1 锅炉受压元件采用境外牌号的材料

(1)应当是境外锅炉用材料标准中的牌号，或者化学成分、力学性能、工艺性能与国内锅炉用材料相类似的材料牌号，或者成熟的锅炉用材料牌号；

(2)按照订货合同规定的技术标准和技术条件进行材料验收；

(3)首次使用前，应当进行焊接工艺评定和成型工艺试验；

(4)应当采用该材料的技术标准或者技术条件所规定的性能指标进行强度计算。

2.6.2 材料制造单位制造境外牌号的材料

材料制造单位制造境外牌号的材料，应当按照该材料境外标准的规定进行制造和验收，并且对照境内锅炉材料标准，如果缺少检验项目，应当补做所缺项目的检验，合格后才能使用，正式制造前应当按照本规程 1.6 的要求通过技术评审和核准。

2.7 材料质量证明

(1)材料制造单位应当按照相应材料标准和订货合同的规定，向用户提供质量证明书原件，并且在材料的明显部位作出清晰、牢固的钢印标志或者其他标志，材料质量证明书的内容应当齐全、清晰，并且加盖材料制造单位质量检验章；

(2)锅炉用材料不是由材料制造单位直接提供时，供货单位应当提供材料质量证明书原件或者材料质量证明书复印件并且加盖供货单位公章和经办人签章；

(3)锅炉材料使用单位应当对所取得的锅炉用材料及材料质量证明书的真实性和一致性负责。

2.8 材料验收

锅炉制造、安装、改造、修理单位应当对锅炉用材料按照有关规定进行入厂验收，合格后才能使用。符合下列情形之一的材料可以不进行理化和相应的无损检测复验：

(1)材料使用单位验收人员按照采购技术要求在材料制造单位进行验收，并且在检验报告上进行见证签字确认的；

(2)用于 B 级及以下锅炉的碳素钢钢板、碳素钢钢管以及碳素钢焊材，实物标识清晰、齐全，具有满足本规程 2.7 要求的质量证明书，质量证明书与实物相符的。

2.9 材料管理

(1)锅炉制造、安装、改造、修理单位应当建立材料保管和使用的管理制度，锅炉受压元件用的材料应当有标记，切割下料前，应当作标记移植，并且便于识别；

(2)焊接材料使用单位应当建立焊接材料的存放、烘干、发放、回收和回用管理制度。

3 设计

3.1 基本要求

锅炉的设计应当符合安全、可靠和节能的要求。取得锅炉制造许可证的单位对其制造的锅炉产品设计质量负责。

3.2 设计文件鉴定

锅炉本体的设计文件应当经过国家质检总局核准的设计文件鉴定机构鉴定合格后方可投入生产。

3.3 强度计算

3.3.1 安全系数的选取

强度计算时，确定锅炉承压件材料许用应力的最小安全系数，见表 3-1 规定。其他设计方法和部件材料安全系数的确定应当符合相关产品标准的规定。

表 3-1 强度计算的安全系数

材 料 (板、锻件、管)	安全系数			
	室温下的 抗拉强度 R_m	设计温度下的 屈服强度 R_{eL}^t ($R_{p0.2}^t$) (注 3-1)	设计温度下 持久强度极 限平均值 R_b^t (注 3-2)	设计温度下蠕 变极限平均值 (每 1000h 蠕变 率为 0.01% 的) R_n^t
碳素钢和 低合金钢	$n_b \geq 2.7$	$n_s \geq 1.5$	$n_d \geq 1.5$	$n_n \geq 1.0$
高合金钢	$n_b \geq 2.7$	$n_s \geq 1.5$	$n_d \geq 1.5$	$n_n \geq 1.0$

注 3-1:如果产品标准允许采用 $R_{p1.0}^t$ ，则可以选用该值计算其许用应力。

注 3-2: R_b^t 指 1.0×10^5 h 持久强度极限值。

3.3.2 强度计算标准

锅炉本体受压元件的强度可以按照 GB/T 9222《水管锅炉受压元件强度计算》或者 GB/T 16508《锅壳锅炉受压元件强度计算》进行计算和校核。当采用试验或者其他计算方法确定锅炉受压元件强度时，应当按照本规程 1.6 的规定执行。

A 级锅炉范围内管道强度可按照 DL/T 5054《火力发电厂汽水管设计技术规定》进行计算；B 级及以下锅炉范围内管道强度可按照 GB 50316《工业金属管道设计规范》进行计算。

3.4 锅炉结构的基本要求

(1) 各受压部件应当有足够的强度；

(2)受压元件结构的形式、开孔和焊缝的布置应当尽量避免或者减少复合应力和应力集中；

(3)锅炉水循环系统应当能够保证锅炉在设计负荷变化范围内水循环的可靠性，保证所有受热面都得到可靠的冷却；受热面布置时，应当合理地分配介质流量，尽量减小热偏差；

(4)炉膛和燃烧设备的结构以及布置、燃烧方式应当与所设计的燃料相适应，并且防止炉膛结渣或者结焦；

(5)非受热面的元件，壁温可能超过该元件所用材料的许用温度时，应当采取冷却或者绝热措施；

(6)各部件在运行时应当能够按照设计预定方向自由膨胀；

(7)承重结构在承受设计载荷时应当具有足够的强度、刚度、稳定性及防腐蚀性；

(8)炉膛、包墙及烟道的结构应当有足够的承载能力；

(9)炉墙应当具有良好的绝热和密封性；

(10)便于安装、运行操作、检修和清洗内外部。

3.5 锅筒(锅壳)、炉胆等壁厚及长度

3.5.1 水管锅炉锅筒壁厚

锅筒的取用壁厚应当不小于6mm。

3.5.2 锅壳锅炉壁厚及炉胆长度

(1)锅壳内径大于1000mm时，锅壳筒体的取用壁厚应当不小于6mm；当锅壳内径不超过1000mm时，锅壳筒体的取用壁厚应当不小于4mm；

(2)锅壳锅炉的炉胆内径应当不超过1800mm，其取用壁厚应当不小于8mm，并且不大于22mm；当炉胆内径小于或者等于400mm时，其取用壁厚应当不小于6mm；卧式内燃锅炉的回燃室筒体的取用壁厚应当不小于10mm，并且不大于35mm；

(3)卧式锅壳锅炉平直炉胆的计算长度应当不超过2000mm，如果炉胆两端与管板扳边对接连接时，平直炉胆的计算长度可以放大至3000mm。

3.5.3 胀接连接的锅筒(锅壳)的筒体、管板

胀接连接的锅筒(锅壳)的筒体、管板的取用壁厚应当不小于12mm。

外径大于89mm的管子不应当采用胀接。

3.6 安全水位

(1)水管锅炉锅筒的最低安全水位，应当能够保证下降管可靠供水；

(2)锅壳锅炉的最低安全水位，应当高于最高火界100mm；对于内径小于或者

等于 1500mm 卧式锅壳锅炉的最低安全水位，应当高于最高火界 75mm；

(3) 锅炉的最低及最高安全水位应当在图样上标明；

(4) 直读式水位计和水位示控装置开孔位置，应当保证该装置的示控范围包括最高、最低安全水位。

3.7 主要受压元件的连接

3.7.1 基本要求

(1) 锅炉主要受压元件的主焊缝[包括锅筒(锅壳)、集箱、炉胆、回燃室以及电站锅炉启动(汽水)分离器、集中下降管、汽水管道的纵向和环向焊缝，封头、管板、炉胆顶和下脚圈等的拼接焊缝]应当采用全焊透的对接接头；

(2) 锅壳锅炉的拉撑件不应当采用拼接。

3.7.2 T形接头的连接

对于额定工作压力不大于 2.5MPa 的卧式内燃锅炉以及贯流式锅炉，工作环境烟温小于或者等于 600℃的受压元件连接，在满足以下条件下可以采用 T 形接头的对接连接但不得采用搭接连接：

(1) 焊缝采用全焊透的接头型式，并且坡口经过机械加工；

(2) 卧式内燃锅炉锅壳、炉胆的管板与筒体的连接应当采用插入式结构；

(3) T 形接头连接部位的焊缝厚度不小于管板(盖板)的壁厚，并且其焊缝背部能够封焊的部位均应当封焊，不能够封焊的部位应当采用氩弧焊打底，并且保证焊透；

(4) T 形接头连接部位的焊缝按照 NB/T 47013(JB/T 4730)《承压设备无损检测》的有关要求进行超声检测。

3.7.3 管接头与锅筒(锅壳)、集箱、管道的连接

管接头与锅筒(锅壳)、集箱、管道的连接，在以下情况下应当采用全焊透的接头型式：

(1) 强度计算中，开孔需要以管接头进行强度补强时；

(2) A 级高压及以上锅炉管接头外径大于 76mm 时；

(3) A 级锅炉集中下降管管接头；

(4) 下降管或者其管接头与集箱连接时(外径小于或者等于 108mm，且采用插入式结构的下降管除外)。

3.7.4 小管径管接头

A 级锅炉外径小于 32mm 的排气、疏水、排污和取样管等管接头与锅筒(锅壳)、集箱、管道相连接时，应当采用厚壁管接头。

3.8 管孔布置

3.8.1 胀接管孔

- (1) 胀接管孔间的净距离不小于 19mm;
- (2) 胀接管孔中心与焊缝边缘以及管板扳边起点的距离不小于 $0.8d$ (d 为管孔直径, mm), 并且不小于 $0.5d+12\text{mm}$;
- (3) 胀接管孔不应当开在锅筒筒体的纵向焊缝上, 同时亦应当避免开在环向焊缝上; 对于环向焊缝, 如果结构设计不能够避免时, 在管孔周围 60mm (如果管孔直径大于 60mm, 则取孔径值) 范围内的焊缝经过射线或者超声检测合格, 并且焊缝在管孔边缘上不存在夹渣缺陷, 对开孔部位的焊缝内外表面进行磨平且将受压部件整体热处理后, 可以在环向焊缝上开胀接管孔。

3.8.2 焊接管孔

集中下降管的管孔不应当开在焊缝上, 其他焊接管孔亦应当避免开在焊缝及其热影响区上。如果结构设计不能够避免时, 在管孔周围 60mm (如果管孔直径大于 60mm, 则取孔径值) 范围内的焊缝经过射线或者超声检测合格, 并且焊缝在管孔边缘上不存在夹渣缺陷, 管接头焊后经过热处理消除应力的情况下, 可以在焊缝及其热影响区上开焊接管孔。

3.9 焊缝布置

3.9.1 相邻主焊缝

锅筒 (筒体壁厚不相等的除外)、锅壳和炉胆上相邻两筒节的纵向焊缝, 以及封头、管板、炉胆顶或者下脚圈的拼接焊缝与相邻筒节的纵向焊缝, 都不应当彼此相连。其焊缝中心线间距离 (外圆弧长) 至少为较厚钢板厚度的 3 倍, 并且不小于 100mm。

3.9.2 锅炉受热面管子及管道对接焊缝

3.9.2.1 对接焊缝中心线间的距离

锅炉受热面管子 (异种钢接头除外) 以及管道直段上, 对接焊缝中心线间的距离 (L) 应当满足以下要求:

- (1) 外径小于 159mm, $L \geq 2$ 倍外径;
- (2) 外径大于或者等于 159mm, $L \geq 300\text{mm}$ 。

当锅炉结构难以满足本条 (1)、(2) 要求时, 对接焊缝的热影响区不应当重合, 并且 $L \geq 50\text{mm}$ 。

3.9.2.2 对接焊缝位置

- (1) 受热面管子及管道 (盘管及成型管件除外) 对接焊缝应当位于管子直段上;
- (2) 受热面管子的对接焊缝中心线至锅筒 (锅壳) 及集箱外壁、管子弯曲起点、管子支吊架边缘的距离至少为 50mm, 对于 A 级锅炉距离至少为 70mm, 对于管道距离应当不小于 100mm。

3.9.3 受压元件主要焊缝

受压元件主要焊缝及其邻近区域应当避免焊接附件。如果不能避免，则焊接附件的焊缝可以穿过主要焊缝，而不应当在主要焊缝及其邻近区域终止。

3.10 扳边元件直段长度

除了球形封头以外，扳边的元件(例如封头、管板、炉胆顶等)与圆筒形元件对接焊接时，扳边弯曲起点至焊缝中心线均应当有一定的直段距离。扳边元件直段长度应当符合表 3-2 中的要求。

表 3-2 扳边元件直段长度

扳边元件内径 (mm)	直段长度 (mm)
≤ 600	≥ 25
> 600	≥ 38

3.11 加装套管

B 级及以上蒸汽锅炉，凡能够引起锅筒(锅壳)壁或者集箱壁局部热疲劳的连接管，如给水管、减温水管等，在穿过锅筒(锅壳)壁或者集箱壁处应当加装套管。

3.12 定期排污管

- (1) 锅炉定期排污管口不应当高出锅筒或者集箱的内壁最低表面；
- (2) 小孔式排污管用做定期排污时，小孔应当开在排污管下部并且贴近筒体底部。

3.13 紧急放水装置

电站锅炉锅筒应当设置紧急放水装置，放水管口应当高于最低安全水位。

3.14 水汽取样器和反冲洗系统的设置

锅炉应当按照以下情况配置水汽取样器和反冲洗系统，并且在锅炉设计时，选择有代表性位置设置取样点：

- (1) A 级直流锅炉的给水泵出口设置给水取样点；
- (2) A 级锅炉的省煤器进口、锅筒、饱和蒸汽引出管、过热器、再热器等部位，配置水汽取样器；
- (3) A 级锅炉的过热器一般需要设置反冲洗系统，反冲洗的介质也可以通过主汽阀前疏水管路引入；
- (4) B、C 级锅炉需要配置锅水取样器，对蒸汽质量有要求时，设置蒸汽取样器。

3.15 膨胀指示器

A 级锅炉的锅筒和集箱上应当设置膨胀指示器。悬吊式锅炉本体设计确定的膨胀中心应当予以固定。

3.16 与管子焊接的扁钢

膜式壁等结构中管子焊接的扁钢，其膨胀系数应当和管子相近，扁钢宽度的确定应当保证在锅炉运行中不超过其金属材料许用温度，焊缝结构应当保证扁钢有效冷却。

3.17 喷水减温器

(1) 喷水减温器的集箱与内衬套之间以及喷水管与集箱之间的固定方式，应当能够保证其相对膨胀，并且能够避免产生共振；

(2) 喷水减温器的结构和布置应当便于检修；应当设置一个内径不小于 80mm 的检查孔，检查孔的位置应当便于对减温器内衬套以及喷水管进行内窥镜检查。

3.18 锅炉启动时省煤器的保护

设置有省煤器的锅炉，应当设置旁通水路、再循环管或者采取其他省煤器启动保护措施。

3.19 再热器的保护

电站锅炉应当装设蒸汽旁路或者炉膛出口烟温监测等装置，确保再热器在启动及甩负荷时的冷却。

3.20 吹灰及灭火装置

装设油燃烧器的 A 级锅炉，尾部应当装设可靠的吹灰及空气预热器灭火装置。燃煤粉或者水煤浆锅炉在炉膛和布置有过热器、再热器的对流烟道，应当装设吹灰装置。

3.21 尾部烟道疏水装置

B 级及以下燃气锅炉和冷凝式锅炉尾部烟道应当设置可靠的疏水装置。

3.22 防爆门

额定蒸发量小于或者等于 75t/h 的燃用煤粉、油或者气体的水管锅炉，未设置炉膛安全自动保护系统时，炉膛和烟道应当设置防爆门，防爆门的设置不应当危及人身安全。

3.23 门孔

3.23.1 门孔的设置和结构

(1) 锅炉上开设的人孔、头孔、手孔、清洗孔、检查孔、观察孔的数量和位置应当满足安装、检修、运行监视和清洗的需要；

(2) 集箱手孔孔盖与孔圈采用非焊接连接时，应当避免直接与火焰接触；

(3) 微正压燃烧的锅炉，炉墙、烟道和各部位门孔应当有可靠的密封，看火孔应当装设防止火焰喷出的联锁装置；

(4) 锅炉受压元件人孔圈、头孔圈与筒体、封头(管板)的连接应当采用全焊透结构，人孔盖、头孔盖、手孔盖、清洗孔盖、检查孔盖应当采用内闭式结构；对于 B 级及以下锅炉，其受压元件的孔盖可以采用法兰连接结构，但不得采用螺纹连接；炉墙上人孔门应当装设坚固的门闩，炉墙上监视孔的孔盖应当保证不会被烟气冲开；

(5) 锅筒内径大于或者等于 800mm 的水管锅炉和锅壳内径大于 1000mm 的锅壳锅炉，均应当在筒体或者封头(管板)上开设人孔，由于结构限制导致人员无法进入锅炉时，可以只开设头孔；对锅壳内布置有烟管的锅炉，人孔和头孔的布置应当兼顾锅壳上部和下部的检修需求；锅筒内径小于 800mm 的水管锅炉和锅壳内径为 800mm ~ 1000mm 的锅壳锅炉，应当至少在筒体或者封头(管板)上开设一个头孔；

(6) 立式锅壳锅炉下部开设的手孔数量应当满足清理和检验的需要，其数量不少于 3 个。

3.23.2 门孔的尺寸(注 3-3)

(1) 锅炉受压元件上，椭圆人孔应当不小于 280mm×380mm，圆形人孔直径应当不小于 380mm，人孔圈最小的密封平面宽度为 19mm，人孔盖凸肩与人孔圈之间总间隙应当不超过 3mm(沿圆周各点上不超过 1.5mm)，并且凹槽的深度应当达到能够完整地容纳密封垫片；

(2) 锅炉受压元(部)件上，椭圆头孔应当不小于 220mm×320mm，颈部或者孔圈高度不应当超过 100mm，头孔圈最小的密封平面宽度为 15mm；

(3) 锅炉受压元件上，手孔短轴应当不小于 80mm，颈部或者孔圈高度应当不超过 65mm，手孔圈最小的密封平面宽度为 6mm；

(4) 锅炉受压元件上，清洗孔内径应当不小于 50mm，颈部高度应当不超过 50mm；

(5) 炉墙上椭圆形人孔一般不小于 400mm×450mm，圆形人孔直径一般不小于 450mm，矩形门孔一般不小于 300mm×400mm。

注 3-3：如果因结构原因，颈部或者孔圈高度超过本规程 3.23.2 规定，孔的尺寸应当适当放大。

3.24 锅炉钢结构

3.24.1 基本要求

支承式和悬吊式锅炉钢结构的设计，应当符合 GB/T 22395《锅炉钢结构设计规范》的要求。

3.24.2 平台、扶梯

操作人员立足地点距离地面(或者运转层)高度超过 2000mm 的锅炉，应当装设平台、扶梯和防护栏杆等设施。锅炉的平台、扶梯应当符合以下规定：

(1) 扶梯和平台的布置能够保证操作人员顺利通向需要经常操作和检查的地方；

(2) 扶梯、平台和需要操作及检查的炉顶周围设置的栏杆、扶手以及挡脚板的高度满足相关规定；

(3) 扶梯的倾斜角度一般为 45° ~ 50° ，如果布置上有困难时，倾斜角度可以适当增大；

(4) 水位表前的平台到水位表中间的铅直高度宜为 1000mm ~ 1500mm。

3.25 直流电站锅炉特殊规定

(1) 直流电站锅炉应当设置启动系统，容量应当与锅炉最低直流负荷相适应；

(2) 直流电站锅炉采用外置式启动(汽水)分离器启动系统时，隔离阀的工作压力应当按照最大连续负荷下的设计压力考虑，启动(汽水)分离器的强度按照锅炉最低直流负荷的设计参数设计计算；采用内置式启动(汽水)分离器启动系统时，各部件的强度应当按照锅炉最大连续负荷的设计参数计算；

(3) 直流电站锅炉启动系统的疏水排放能力应当满足锅炉各种启动方式下发生汽水膨胀时的最大疏水流量；

(4) 直流电站锅炉水冷壁管内工质的质量流速在任何运行工况下都应当大于该运行工况下的最低临界质量流速。

4 制 造

4.1 基本要求

(1) 锅炉制造单位应当取得相应产品的特种设备制造许可证，方可从事批准范围内的锅炉产品制造，锅炉制造单位对出厂的锅炉产品性能和制造质量负责；

(2) 锅炉用材料下料或者坡口加工、受压元件加工成形后不应当产生有害缺陷，冷成形应当避免产生冷作硬化引起脆断或者开裂，热成形应当避免因成形温度过高或者过低而造成有害缺陷。

4.2 胀接

4.2.1 胀接工艺

胀接施工单位应当根据锅炉设计图样和试胀结果制定胀接工艺规程。胀接前应当进行试胀。在试胀中，确定合理的胀管率。需要在安装现场进行胀接的锅炉出厂时，锅炉制造单位应当提供适量同牌号的胀接试件。

4.2.2 胀接管子材料

胀接管子材料宜选用低于管板(锅筒)硬度的材料。如果管端硬度大于管板(锅筒)硬度时，应当进行退火处理。管端退火不应当用煤炭作燃料直接加热，管端退火长度应当不小于 100mm。

4.2.3 胀管率计算方法

4.2.3.1 内径控制法

当采用内径控制法时，胀管率一般应当控制在 1.0% ~ 2.1% 范围内。胀管率按照公式(4-1)计算。

$$H_n = \left[\frac{d_1 + 2t}{d} - 1 \right] \times 100 \% \quad (4-1)$$

式中：

H_n ——内径控制法胀管率，%；

d_1 ——胀完后的管子实测内径，mm；

t ——未胀时的管子实测壁厚，mm；

d ——未胀时的管孔实测直径，mm。

4.2.3.2 外径控制法

对于水管锅炉，当采用外径控制法时，胀管率一般控制在 1.0% ~ 1.8% 范围内。胀管率按照公式(4-2)计算。

$$H_w = \frac{D - d}{d} \times 100 \% \quad (4-2)$$

式中：

H_w ——外径控制法胀管率，%；

D ——胀管后紧靠锅筒外壁处管子的实测外径，mm；

d ——未胀时的管孔实测直径，mm。

4.2.3.3 管子壁厚减薄率控制法

(1) 在胀管前的试胀工作中应当对每一种规格的管子和壁厚的组合都进行扭矩设定；

(2) 扭矩设定是通过试管胀进试板的管孔来实现的，试管胀接完毕后，打开试板，取出试管测量管壁减薄量，然后计算其管壁减薄率，管子壁厚减薄率一般应当控制在 10% ~ 12% 范围内；扭矩设定完毕后，应当将扭矩记录下来，并且将其应用于施工；胀管子壁厚减薄率应当按照公式(4-3)计算；

$$\text{壁厚减薄率} = \frac{\text{胀接前管壁厚} - \text{胀接后管壁厚}}{\text{胀接前管壁厚}} \times 100\% \quad (4-3)$$

(3) 为保证胀管设备的正常运行，在施工中每班工作之前，操作人员都应当进行一次试胀，同时检验部门应当核实用于施工的扭矩是否与原设定的扭矩完全相同。

4.2.4 胀接质量

(1) 胀接管端伸出量以 6mm ~ 12mm 为宜，管端喇叭口的扳边应当与管子中心线成 12° ~ 15° 角，扳边起点与管板(筒体)表面以平齐为宜；

(2) 对于锅壳锅炉，直接与火焰(烟温 800℃ 以上)接触的烟管管端应当进行 90° 扳边，扳边后的管端与管板应当紧密接触，其最大间隙应当不大于 0.4mm，且间隙大于 0.05mm 的长度应当不超过管子周长的 20%；

(3) 胀接后，管端不应当有起皮、皱纹、裂纹、切口和偏斜等缺陷；在胀接过程中，应当随时检查胀口的胀接质量，及时发现和消除缺陷。

4.2.5 胀接记录

胀接施工单位应当根据实际检查和测量结果，做好胀接记录，以便于计算胀管率和核查胀管质量。

4.2.6 胀接水压试验

胀接全部完毕后，应当进行水压试验，检查胀口的严密性。

4.3 焊接

4.3.1 焊接操作人员管理

(1) 焊接锅炉受压元件的焊接操作人员(以下简称焊工)，应当按照《特种设备焊接操作人员考核细则》(TSG Z6002)等有关安全技术规范的要求进行考核，取得《特种设备作业人员证》后，方可在有效期内从事合格项目范围内的焊接工作；

(2) 焊工应当按照焊接工艺施焊并且做好施焊记录；

(3) 锅炉受压元件的焊缝附近应当打焊工代号钢印，对不能打钢印的材料应当有焊工代号的详细记录；

(4) 制造单位应当建立焊工技术档案，并且对施焊的实际工艺参数和焊缝质量以及焊工遵守工艺纪律情况进行检查评价。

4.3.2 焊接工艺评定

焊接工艺评定应当符合 NB/T 47014(JB/T 4708)《承压设备焊接工艺评定》的要求，并且满足本条要求。

4.3.2.1 焊接工艺评定范围

锅炉产品焊接前，施焊单位应当对以下焊接接头进行焊接工艺评定：

- (1)受压元件之间的对接焊接接头；
- (2)受压元件之间或者受压元件与承载的非受压元件之间连接的要求全焊透的 T 形接头或者角接接头。

4.3.2.2 试件(试样)附加要求

(1) A 级锅炉锅筒的纵向及集箱类部件的纵向焊缝,当板厚大于 20mm 但小于或者等于 70mm 时,应当从焊接工艺评定试件(试板)上沿焊缝纵向切取全焊缝金属拉伸试样一个;当板厚大于 70mm 时,应当取全焊缝金属拉伸试样 2 个;试验方法和取样位置按照 GB/T 2652《焊缝及熔敷金属拉伸试验方法》执行;

(2) A 级锅炉锅筒、合金钢材料集箱类部件和管道,如果双面焊壁厚大于或者等于 12mm(单面焊壁厚大于或者等于 16mm)应当做焊缝熔敷金属及热影响区夏比 V 型缺口室温冲击试验;

(3) 焊接试件的材料为合金钢时, A 级锅炉锅筒的对接焊缝,工作压力大于或者等于 9.8MPa 或者壁温大于 450℃的集箱类部件、管道的对接焊缝, A 级锅炉锅筒、集箱类部件上管接头的角焊缝,在焊接工艺评定时应当进行金相检验。

4.3.2.3 试验结果评定附加要求

(1) 全焊缝金属拉伸试样的试验结果应当满足母材规定的抗拉强度(R_m)或者屈服强度($R_{p0.2}$);

(2) 金相检验发现有裂纹、疏松、过烧和超标的异常组织之一者,即为不合格;仅因有超标的异常组织而不合格者,允许检查试件再热处理一次,然后取双倍试样复验(合格后仍须复验力学性能),全部试样复验合格后才为合格。

4.3.2.4 焊接工艺评定文件

(1) 施焊单位应当按照产品焊接要求和焊接工艺评定标准编制用于评定的预焊接工艺规程(pWPS),经过焊接工艺评定试验合格,形成焊接工艺评定报告(PQR),制订焊接工艺规程(WPS)后,方能进行焊接;

(2) 焊接工艺评定完成后,焊接工艺评定报告和焊接工艺规程应当经过制造单位焊接责任工程师审核,技术负责人批准后存入技术档案,保存至该工艺评定失效为止,焊接工艺评定试样至少保存 5 年。

4.3.3 焊接作业

4.3.3.1 基本要求

(1) 受压元件焊接作业应当在不受风、雨、雪等影响的场所进行,采用气体保护焊施焊时应当避免外界气流干扰,当环境温度低于 0℃时应当有预热措施;

(2) 焊件装配时不应当强力对正,焊件装配和定位焊的质量符合工艺文件的要求后,方能进行焊接。

4.3.3.2 氩弧焊打底

以下部位应当采用氩弧焊打底：

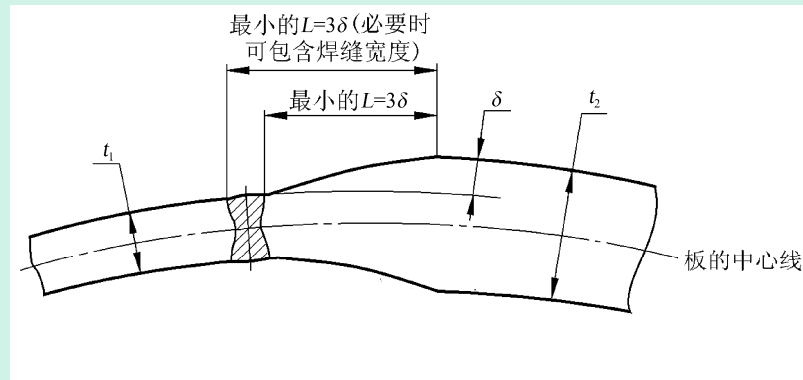
- (1) 立式锅壳锅炉下脚圈与锅壳的连接焊缝；
- (2) 有机热载体锅炉管子、管道的对接焊缝；
- (3) 油田注汽(水)锅炉管子的对接焊缝。

A 级高压及以上锅炉，锅筒和集箱、管道上管接头的组合焊缝，受热面管子的对接焊缝、管子和管件的对接焊缝，结构允许时应当采用氩弧焊打底。

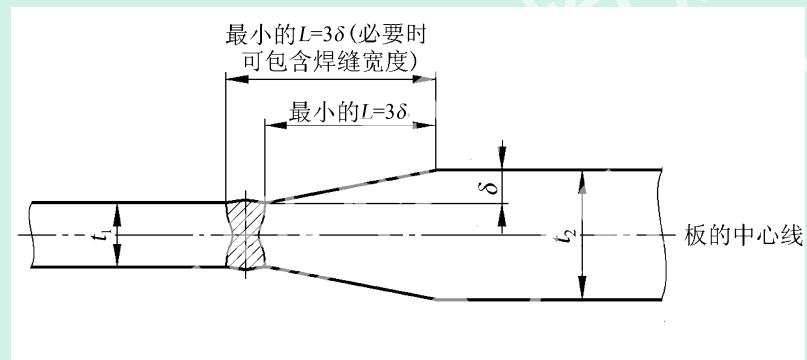
4.3.3.3 受压元件对接

(1) 锅筒(锅壳)纵(环)缝两边的钢板中心线一般应当对齐，锅筒(锅壳)环缝两侧的钢板不等厚时，也允许一侧的边缘对齐；

(2) 名义壁厚不同的两元件或者钢板对接时，两侧中任何一侧的名义边缘厚度差值如果超过本规程 4.3.3.4 规定的边缘偏差值，则厚板的边缘应当削至与薄板边缘平齐，削出的斜面应当平滑，并且斜率不大于 1:3，必要时，焊缝的宽度可以计算在斜面内，参见图 4-1。



(a) 纵缝



(b) 环缝

δ ——名义边缘偏差； t_1 ——薄板厚度； t_2 ——厚板厚度； L ——削薄的长度

图 4-1 不同厚度钢板(元件的对接)

4.3.3.4 焊缝边缘偏差

锅筒(锅壳)纵(环)焊缝以及封头(管板)拼接焊缝或者两元件的组装焊缝的装配应当符合以下规定：

(1) 纵缝或者封头(管板)拼接焊缝两边钢板的实际边缘偏差值不大于名义板厚

的 10%，且不超过 3mm；当板厚大于 100mm 时，不超过 6mm；

(2) 环缝两边钢板的实际边缘偏差值（包括板厚差在内）不大于名义板厚的 15% 加 1mm，且不超过 6mm；当板厚大于 100mm 时，不超过 10mm；

(3) 不同厚度的两元件或者钢板对接并且边缘已削薄的，按照钢板厚度相同对待，上述的名义板厚指薄板；不同厚度的钢板对接但不带削薄的，则上述的名义板厚指厚板。

4.3.3.5 圆度和棱角度

锅筒（锅壳）的任意同一横截面上最大内径与最小内径之差应当不大于名义内径的 1%。锅筒（锅壳）纵向焊缝的棱角度应当不大于 4mm。

4.3.3.6 焊缝返修

(1) 如果受压元件的焊接接头经过检测发现存在超标缺陷，施焊单位应当找出原因，制定可行的返修方案，才能进行返修；

(2) 补焊前，缺陷应当彻底清除；补焊后，补焊区应当做外观和无损检测检查；要求焊后热处理的元（部）件，补焊后应当做焊后热处理；

(3) 同一位置上的返修不宜超过 2 次，如果超过 2 次，应当经过单位技术负责人批准，返修的部位、次数、返修情况应当存入锅炉产品技术档案。

4.4 热处理

4.4.1 需要进行热处理的范围

(1) 碳素钢受压元件，其名义壁厚大于 30mm 的对接接头或者内燃锅炉的筒体、管板的名义壁厚大于 20mm 的 T 形接头，应当进行焊后热处理；

(2) 合金钢受压元件焊后需要进行热处理的厚度界限按照相应标准规定执行；

(3) 除焊后热处理以外，还应当考虑冷、热成形对变形区材料性能的影响以及该元件使用条件等因素进行热处理。

4.4.2 热处理设备

热处理设备应当配有自动记录热处理的时间与温度曲线的装置，测温装置应当能够准确反映工件的实际温度。

4.4.3 热处理前的工序要求

需要焊后热处理的受压元件应当在焊接（包括非受压元件与其连接的焊接）工作全部结束并且经过检验合格后，方可进行焊后热处理。

4.4.4 热处理工艺

热处理前应当根据有关标准及图样要求编制热处理工艺。需要进行现场热处理的，应当提出具体现场热处理的工艺要求。

焊后热处理工艺至少满足以下要求：

(1) 异种钢接头焊后需要进行消除应力热处理时，其温度应当不超过焊接接头两侧任一钢种的下临界点 (A_{c1})；

(2) 焊后热处理宜采用整体热处理，如果采用分段热处理则加热的各段至少有 1500mm 的重叠部分，并且伸出炉外部分有绝热措施；

(3) 补焊和环缝局部热处理时，焊缝和焊缝两侧的加热宽度应当各不小于焊接接头两侧钢板厚度(取较大值)的 3 倍或者不小于 200mm。

4.4.5 热处理记录

焊后热处理过程中，应当详细记录热处理规范的各项参数。热处理后有关责任人员应当详细核对各项记录指标是否符合工艺要求。

4.4.6 热处理后的工序要求

已经过热处理的锅炉受压元件，应当避免直接再在其上面焊接元件。如果不能避免，但在同时满足以下条件时，焊后可以不再进行热处理，否则应当再进行热处理：

- (1) 受压元件为碳素钢或者碳锰钢材料；
- (2) 角焊缝的计算厚度不大于 10mm；
- (3) 按照评定合格的焊接工艺施焊；
- (4) 对角焊缝进行 100% 表面无损检测。

4.5 焊接检验及相关检验

锅炉受压元件及其焊接接头质量检验，包括外观检验、通球试验、化学成分分析、无损检测、力学性能检验、水压试验等。

4.5.1 受压元件焊接接头外观检验

受压元件焊接接头(包括非受压元件与受压元件焊接的接头)应当进行外观检验，并且至少满足以下要求：

- (1) 焊缝外形尺寸符合设计图样和工艺文件的规定；
- (2) 对接焊缝高度不低于母材表面，焊缝与母材平滑过渡，焊缝和热影响区表面无裂纹、夹渣、弧坑和气孔；
- (3) 锅筒(锅壳)、炉胆、集箱的纵(环)缝及封头(管板)的拼接焊缝无咬边，其余焊缝咬边深度不超过 0.5mm，管子焊缝两侧咬边总长度不超过管子周长的 20%，且不超过 40mm。

4.5.2 对接焊接的受热面管子通球试验

对接焊接的受热面管子，应当按照相应标准规定进行通球试验。

4.5.3 化学成分分析

合金钢管、管件对接接头焊缝和母材应当进行化学成分光谱分析验证。

4.5.4 无损检测

4.5.4.1 无损检测人员资格

无损检测人员应当按照有关安全技术规范进行考核，取得资格证书后，方可从事相应方法和技术等级的无损检测工作。

4.5.4.2 无损检测基本方法

无损检测方法主要包括射线(RT)、超声(UT)、磁粉(MT)、渗透(PT)、涡流(ET)等检测方法。制造单位应当根据设计、工艺及其相关技术条件选择检测方法并且制定相应的检测工艺。

当选用超声衍射时差法(TOFD)时，应当与脉冲回波法(PE)组合进行检测，检测结论以 TOFD 与 PE 方法的结果进行综合判定。

4.5.4.3 无损检测标准

锅炉受压部件无损检测方法应当符合 NB/T 47013(JB/T 4730)《承压设备无损检测》的要求。管子对接接头 X 射线实时成像，应当符合相应技术规定。

4.5.4.4 无损检测技术等级及焊接接头质量等级

(1) 锅炉受压部件焊接接头的射线检测技术等级不低于 AB 级，焊接接头质量等级不低于 II 级；

(2) 锅炉受压部件焊接接头的超声检测技术等级不低于 B 级，焊接接头质量等级不低于 I 级；

(3) 表面检测的焊接接头质量等级不低于 I 级。

4.5.4.5 无损检测时机

焊接接头的无损检测应当在形状尺寸和外观质量检查合格后进行，并且遵循以下原则：

(1) 有延迟裂纹倾向的材料应当在焊接完成 24h 后进行无损检测；

(2) 有再热裂纹倾向材料的焊接接头，应当在最终热处理后进行表面无损检测复验；

(3) 封头(管板)、波形炉胆、下脚圈的拼接接头的无损检测应当在成型后进行，如果成型前进行无损检测，则应当于成型后在小圆弧过渡区域再次进行无损检测；

(4) 电渣焊焊接接头应当在正火后进行超声检测。

4.5.4.6 无损检测选用方法和比例

(1) 蒸汽锅炉受压部件焊接接头的无损检测方法及其比例应当符合表 4-1 的要求；

表 4-1 蒸汽锅炉无损检测方法的比例

锅炉设备分类	A 级	B 级	C 级	D 级
检测部位	检测方法的比例			
锅筒(锅壳)、启动(汽水)分离器的纵向和环向对接接头, 封头(管板)、下脚圈的拼接接头以及集箱的纵向对接接头	100% 射线 或者 100% 超声检测 (注 4-1)	100% 射线 或者 100% 超声 检测 (注 4-1)	每条焊缝 至少 20% 射线检测	10% 射线检测
炉胆的纵向和环向对接接头(包括波形炉胆)、回燃室的对接接头及炉胆顶的拼接接头	—	20% 射线检测	—	—
内燃锅壳锅炉, 其管板与锅壳的 T 形接头, 贯流式锅炉集箱筒体 T 型接头	—	100% 超声检测	—	—
内燃锅壳锅炉, 其管板与炉胆、回燃室的 T 形接头	—	50% 超声检测	—	—
集中下降管角接头	100% 超声检测	—	—	—
外径大于 159mm 或者壁厚大于或者等于 20mm 的集箱、管道和其他管件的环向对接接头	100% 射线或者 100% 超声检测 (注 4-1)		—	—
外径小于或者等于 159mm 的集箱、管道、管子环向对接接头(受热面管子接触焊除外)	(1) $p \geq 9.8\text{MPa}$, 100% 射线或者 100% 超声检测(安装工地, 接头数的 50%); (2) $p < 9.8\text{MPa}$, 50% 射线或者 50% 超声检测(安装工地, 接头数的 25%)	10% 射线检测	—	—
锅筒、集箱上管接头的角接头	(1) 外径大于 108mm, 100% 超声检测; (2) 外径小于或者等于 108mm, 至少接头数的 20% 表面检测	—	—	—

注 4-1: 壁厚小于 20mm 的焊接接头应当采用射线检测方法, 壁厚大于或者等于 20mm 时, 可以采用超声检测方法, 超声检测仪宜采用数字式可记录仪器, 如果采用模拟式超声检测仪, 应当附加 20% 局部射线检测。

注 4-2：水温低于 100℃ 的给水管道可以不进行无损检测。

(2) B 级及以上热水锅炉无损检测比例及方法应当符合表 4-1 中相应级别蒸汽锅炉要求, C 级热水锅炉主要受压元件的主焊缝应当进行 10% 的射线或者超声检测;

(3) 承压有机热载体锅炉的无损检测比例及方法应当符合表 4-2 要求, 非承压有机热载体锅炉可以不进行无损检测。

表 4-2 承压有机热载体锅炉无损检测方法及其比例

接头部位	无损检测方法及其比例	
	气相	液相
锅筒、闪蒸罐的纵(环)缝和封头的拼接对接接头	100% 射线检测	50% 射线检测
受压部件 T 形接头	100% 超声检测	50% 超声检测
冷凝液罐、膨胀罐和储罐的焊接接头	20% 射线检测	
外径大于或者等于 159mm 管子的对接接头	接头数的 20% 射线检测	
外径小于 159mm 管子的对接接头	接头数的 10% 射线检测	

(4) 蒸汽锅炉、B 级及以上热水锅炉和承压有机热载体锅炉的管子或者管道与无直段弯头的焊接接头应当进行 100% 射线或者超声检测。

4.5.4.7 局部无损检测

锅炉受压部件局部无损检测部位由制造单位确定, 但是应当包括纵缝与环缝的相交对接接头部位。

经局部无损检测的焊接接头, 如果在检测部位任意一端发现缺陷有延伸可能时, 应当在缺陷的延长方向进行补充检测。当发现超标缺陷时, 应当在该缺陷两端的延伸部位各进行不少于 200mm 的补充检测, 如仍然不合格, 则应当对该条焊接接头进行全部检测。对不合格的管子对接接头, 应当对该焊工当日焊接的管子对接接头进行抽查数量双倍数目的补充检测, 如仍不合格, 应当对该焊工当日全部接管焊接接头进行检测。

进行局部无损检测的锅炉受压元件, 制造单位也应当对未检测部分的质量负责。

4.5.4.8 组合无损检测方法合格判定

锅炉受压部件如果采用多种无损检测方法进行检测, 则应当按照各自验收标准进行评定, 均合格后, 方可认为无损检测合格。

4.5.4.9 无损检测报告的管理

制造单位应当如实填写无损检测记录, 正确签发无损检测报告, 妥善保管无损检测的工艺卡、原始记录、报告、检测部位图、射线底片、光盘或者电子文档等资料(含缺陷返修记录), 其保存期限不少于 7 年。

4.5.5 力学性能检验

4.5.5.1 焊制产品焊接试件的基本要求

为检验产品焊接接头的力学性能，应当焊制产品焊接试件，对于焊接质量稳定的制造单位，经过技术负责人批准，可以免做焊接试件。但是属于下列情况之一的，应当制作纵缝焊接试件：

- (1) 制造单位按照新焊接工艺制造的前 5 台锅炉的；
- (2) 用合金钢制作的以及工艺要求进行热处理的锅筒或者集箱类部件的；
- (3) 锅炉设计图样要求制作焊接试件的。

4.5.5.2 焊接试件制作

(1) 每个锅筒(锅壳)、集箱类部件纵缝应当制作一块焊接试件，纵缝焊接试件应当作为产品纵缝的延长部分焊接(电渣焊除外)；

(2) 产品焊接试件应当由焊接该产品的焊工焊接，试件材料、焊接材料和工艺条件等应当与所代表的产品相同，试件焊成后应当打上焊工和检验员代号钢印；

- (3) 需要热处理时，试件应当与所代表的产品同炉热处理；
- (4) 焊接试件的数量、尺寸应当满足检验和复验所需要试样的制备。

4.5.5.3 试样制取和性能检验

(1) 焊接试件经过外观和无损检测检查后，在合格部位制取试样；

(2) 焊接试件上制取试样的力学性能检验类别、试样数量、取样和加工要求、试验方法、合格指标及复验应当符合 NB/T 47016(JB/T 4744)《承压设备产品焊接试件的力学性能检验》，同时锅筒、集箱类部件纵缝还应当按照本规程 4.3.2.2 和 4.3.2.3 的有关规定进行全焊缝拉伸检验。

4.5.6 水压试验

4.5.6.1 基本要求

(1) 锅炉受压元件应当在无损检测和热处理后进行水压试验；

(2) 水压试验场地应当有可靠的安全防护设施；

(3) 水压试验应当在环境温度高于或者等于 5℃ 时进行，低于 5℃ 时应当有防冻措施；

(4) 水压试验所用的水应当是洁净水，水温应当保持高于周围露点的温度以防止表面结露，但也不宜温度过高以防止引起汽化和过大的温差应力；

(5) 合金钢受压元件的水压试验水温应当高于所用钢种的脆性转变温度；

(6) 奥氏体受压元件水压试验时，应当控制水中的氯离子含量不超过 25mg/L，如不能满足要求时，水压试验后应当立即将水渍去除干净。

4.5.6.2 水压试验压力和保压时间

水压试验时，薄膜应力不应当超过元件材料在试验温度下屈服点的 90%。锅

炉水压试验压力及保压时间应当符合本条要求。

4.5.6.2.1 整体水压试验

整体水压试验保压时间为 20min，试验压力按照表 4-3 的规定执行。

表 4-3 水压试验压力

名 称	锅筒(锅壳)工作压力	试 验 压 力
锅炉本体	<0.8MPa	1.5 倍锅筒(锅壳)工作压力，但不小于 0.2MPa
锅炉本体	0.8 MPa ~ 1.6MPa	锅筒(锅壳)工作压力加 0.4MPa
锅炉本体	>1.6MPa	1.25 倍锅筒(锅壳)工作压力
直流锅炉本体	任何压力	介质出口压力的 1.25 倍，且不小于省煤器进口压力的 1.1 倍
再热器	任何压力	1.5 倍再热器的工作压力
铸铁省煤器	任何压力	1.5 倍省煤器的工作压力

注 4-3：表 4-3 中的锅炉本体的水压试验，不包括本表中的再热器和铸铁省煤器。

4.5.6.2.2 零部件水压试验

(1) 以部件型式出厂的锅筒、启动(汽水)分离器为其工作压力的 1.25 倍，保压时间至少为 20min；

(2) 散件出厂锅炉的集箱类部件为其工作压力的 1.5 倍，保压时间至少为 5min；

(3) 对接焊接的受热面管子及其他受压管件为其工作压力的 1.5 倍，保压时间至少为 10s ~ 20s；

(4) 受热面组件为其工作压力的 1.5 倍，保压时间至少为 5min。

注 4-4：敞口集箱、无成排受热面管接头以及内孔焊封底的成排管接头的集箱、启动(汽水)分离器、管道、储水箱、减温器、分配集箱等部件，其所有焊缝经过 100% 无损检测合格，以及对接焊接的受热面管及其他受压管件经过氩弧焊打底并且 100% 无损检测合格，能够确保焊接质量，在制造单位内可以不单独进行水压试验。

4.5.6.3 水压试验过程控制

进行水压试验时，水压应当缓慢地升降。当水压上升到工作压力时，应当暂停升压，检查有无漏水或者异常现象，然后再升压到试验压力，达到保压时间后，降到工作压力进行检查。检查期间压力应当保持不变。

4.5.6.4 水压试验合格要求

(1) 在受压元件金属壁和焊缝上没有水珠和水雾；

(2) 当降到工作压力后胀口处不滴水珠；

(3) 铸铁锅炉锅片的密封处在降到额定工作压力后不滴水珠；

(4)水压试验后,没有发现明显残余变形。

4.6 出厂资料、金属铭牌和标记

4.6.1 出厂资料

产品出厂时,锅炉制造单位应当提供与安全有关的技术资料。技术资料至少包括以下内容:

- (1)锅炉图样(包括总图、安装图和主要受压部件图);
 - (2)受压元件的强度计算书或者计算结果汇总表;
 - (3)安全阀排放量的计算书或者计算结果汇总表;
 - (4)锅炉质量证明书,包括产品合格证(含锅炉产品数据表,见附件 A)、金属材料证明、焊接质量证明和水(耐)压试验证明等;
 - (5)锅炉安装说明书和使用说明书;
 - (6)受压元件与设计文件不符的变更资料;
 - (7)热水锅炉的水流程图及水动力计算书或者计算结果汇总表(自然循环的锅壳式锅炉除外);
 - (8)有机热载体锅炉的介质流程图和液膜温度计算书或者计算结果汇总表。
- 产品合格证上应当有检验责任工程师和质量保证工程师签章和单位公章。

4.6.2 A 级锅炉出厂资料

对于 A 级锅炉,除满足本规程 4.6.1 有关要求外,还应当提供以下技术资料:

- (1)锅炉热力计算书或者热力计算结果汇总表;
- (2)过热器、再热器壁温计算书或者计算结果汇总表;
- (3)烟风阻力计算书或者计算结果汇总表;
- (4)热膨胀系统图;
- (5)高压及以上锅炉水循环(含汽水阻力)计算书或者计算结果汇总表;
- (6)高压及以上锅炉汽水系统图;
- (7)高压及以上锅炉各项安全保护装置整定值。

电站锅炉机组整套启动验收前,锅炉制造单位应当提供完整的锅炉出厂技术资料。

4.6.3 产品铭牌

锅炉产品应当在明显的位置装设金属铭牌,铭牌上至少载明以下项目:

- (1)制造单位名称;
- (2)锅炉型号;
- (3)设备代码(见附件 B);
- (4)产品编号;

- (5) 额定蒸发量(t/h)或者额定热功率(MW)；
- (6) 额定工作压力(MPa)；
- (7) 额定蒸汽温度(°C)或者额定出口、进口水(油)温度(°C)；
- (8) 再热蒸汽进口、出口温度(°C)及进口、出口压力(MPa)；
- (9) 锅炉制造许可证级别和编号；
- (10) 制造日期(年、月)。

铭牌的右上角应当留有打制造监督检验标志的位置。

4.6.4 受压部件出厂标记

散件出厂的锅炉，应当在锅筒、过热器集箱、再热器集箱、水冷壁集箱、省煤器集箱以及减温器和启动(汽水)分离器等主要受压部件的封头或者端盖上标记该部件的名称(或者图号)、产品编号。

5 安装、改造、修理

5.1 基本要求

(1) 锅炉制造单位可以安装本单位制造的整(组)装锅炉，也可以修理改造本单位制造的锅炉；从事其他锅炉的安装、改造和重大修理单位，应当取得特种设备安装改造维修许可证，方可从事许可证允许范围内的锅炉安装改造修理工作；

(2) 锅炉安装、改造、修理的施工单位应当在施工前，将拟进行的锅炉安装、改造、重大修理情况按照规定办理告知并申请监督检验后，即可施工。

5.2 安装

5.2.1 安装位置

锅炉一般应当安装在单独建造的锅炉房内。锅炉的安装位置和锅炉房应当满足 GB 50041《锅炉房设计规范》、GB 50016《建筑设计防火规范》以及 GB 50045《高层民用建筑设计防火规范》的有关规定。

5.2.2 安装标准

锅炉安装除了符合本规程的规定外，还应当符合以下相应标准：

(1) 锅炉的安装，对于 A 级锅炉应当符合 DL 5190.2《电力建设施工技术规范 第 2 部分：锅炉机组》的有关技术规定；对于 B 级及以下锅炉应当符合 GB 50273《锅炉安装工程施工及验收规范》及相关标准的规定，热水锅炉还应当符合 GB 50242《建筑给水排水及采暖工程施工质量验收规范》的有关规定；

(2) 锅炉范围内管道的安装，对于 A 级锅炉应当符合 DL 5190.5《电力建设施工技术规范 第 5 部分：管道及系统》和 DL/T 869《火力发电厂焊接技术规程》的有关技术规定；对于 B 级及以下锅炉应当符合 GB 50235《工业金属管道工程施

工规范》和 GB 50236《现场设备、工业管道焊接工程施工规范》的有关技术规定。

5.2.3 燃料管路与燃气报警装置

安置在多层或者高层建筑物内的锅炉，燃料供应管路应当采用无缝钢管，焊接时应当采用氩弧焊打底；用气体作燃料时，应当有燃气检漏报警装置。

5.2.4 焊接

锅炉安装工程中焊接工作除符合本规程第 4 章的相关规定外，还应当符合以下要求：

- (1) 锅炉安装环境温度低于 0℃或者其他恶劣天气时，有相应保护措施；
- (2) 除设计规定的冷拉焊接接头以外，焊件装配时不得强力对正，安装冷拉焊接接头使用的冷拉工具在整个焊接接头焊接及热处理完毕后方可拆除。

5.2.5 热处理、无损检测和胀接

锅炉安装工程中热处理、无损检测和胀接工作的要求应当符合本规程第 4 章的有关规定。

5.2.6 水压试验

- (1) 锅炉安装工程的水压试验应当符合本规程第 4 章的有关规定；
- (2) 锅炉整体水压试验时试验压力允许的压降应当符合表 5-1 规定。

表 5-1 锅炉整体水压试验时试验压力允许压降

锅 炉 类 别	允许压降 (Δp)
高压及以上 A 级锅炉	$\Delta p \leq 0.60 \text{ MPa}$
次高压及以下 A 级锅炉	$\Delta p \leq 0.40 \text{ MPa}$
> 20t/h (14MW) B 级锅炉	$\Delta p \leq 0.15 \text{ MPa}$
$\leq 20\text{t/h}$ (14MW) B 级锅炉	$\Delta p \leq 0.10 \text{ MPa}$
C、D 级锅炉	$\Delta p \leq 0.05 \text{ MPa}$

5.2.7 电站锅炉安装的特殊要求

5.2.7.1 热力系统水冲洗

电站锅炉热力系统应当进行冷态水冲洗和热态水冲洗，并且控制冲洗水的 pH 值为 9.0~9.5。锅炉的冷态水冲洗及热态水冲洗的水质控制应当符合 DL/T 889《电力基本建设热力设备化学监督导则》中的有关技术规定。

5.2.7.2 锅炉调试

电站锅炉调试过程中的操作，应当在调试人员的监护、指导下，由经过培训并且取得相应特种设备作业人员证书的运行人员担任。首次启动过程中应当缓慢升温升压，同时要监视各部分的膨胀值在设计范围内。

5.2.7.3 锅炉机组启动

电站锅炉整套启动时，以下热工设备和保护装置应当经过调试并且投入运行：

- (1)数据采集系统；
- (2)炉膛安全监控系统；
- (3)有关辅机的子功能组和联锁；
- (4)全部远程操作系统。

5.2.7.4 验收

锅炉安装完成后，锅炉使用单位负责组织验收，并且符合以下要求：

(1)300MW 及以上机组电站锅炉要经过 168h 整套连续满负荷试运行，各项安全指标均达到相关标准；

(2)300MW 以下机组电站锅炉经过 72h 整套连续满负荷试运行后，对各项设备做一次全面检查，缺陷处理合格后再启动，经过 24h 整套连续满负荷试运行无缺陷。

5.3 锅炉改造

5.3.1 锅炉改造的含义

锅炉改造是指锅炉发生结构变化或者燃烧方式发生变化的改造。

5.3.2 改造设计

- (1)锅炉改造的设计应当由有相应资质的锅炉制造单位进行；
- (2)锅炉改造后不应当提高额定工作压力和额定工作温度；
- (3)不应当将热水锅炉改为蒸汽锅炉；

(4)锅炉改造方案应当包括必要的计算资料、设计图样和施工技术方案；蒸汽锅炉改为热水锅炉或者热水锅炉受压元件的改造还应当有水流程图、水动力计算书；安全附件、辅助装置和水处理措施应当进行技术校核。

5.3.3 锅炉改造施工技术要求

参照相应锅炉专业技术标准和有关技术规定。

5.4 锅炉修理

5.4.1 锅炉重大修理含义

5.4.1.1 A 级锅炉重大修理

- (1)锅筒、启动(汽水)分离器、减温器和集中下降管的更换以及主焊缝的补焊；
- (2)整组受热面 50% 以上的更换；
- (3)外径大于 273mm 的集箱、管道和管件的更换、挖补以及纵(环)焊缝补焊；
- (4)大板梁焊缝的修理。

5.4.1.2 B 级及以下锅炉重大修理

- (1)筒体、封头、管板、炉胆、炉胆顶、回燃室、下脚圈和集箱等主要受压元

件的更换、挖补；

(2) 受热面管子的更换，数量大于该类受热面管（其分类分为水冷壁、对流管束、过热器、省煤器、烟管等）的 10%，并且不少于 10 根；直流、贯流锅炉整组受热面更换。

5.4.2 锅炉修理技术要求

(1) 锅炉修理技术要求参照相应锅炉专业技术标准和有关技术规定，锅炉受压元（部）件更换应当不低于原设计要求；

(2) 不应当在有压力或者锅水温度较高的情况下修理受压元（部）件；

(3) 在锅筒（锅壳）挖补和补焊之前，修理单位应当进行焊接工艺评定，工艺试件应当由修理单位焊制；锅炉受压元（部）件采用挖补修理时，补板应当是规则的形状；如果采用方形补板时，四个角应当为半径不小于 100mm 的圆角（如果补板的一边与原焊缝的位置重合，此边的两个角可以除外）；

(4) 锅炉受压元（部）件不应当采用贴补的方法修理，锅炉受压元（部）件因应力腐蚀、蠕变、疲劳而产生的局部损伤需要进行修理时，应当更换或者采用挖补方法。

5.4.3 受压元（部）件修理后的检验

(1) 锅炉受压元（部）件修理后应当进行外观检验、无损检测（其中挖补焊缝应当进行 100% 无损检测），必要时还应当进行水（耐）压试验，其合格标准应当符合本规程第 4 章有关规定；

(2) 采用堆焊修理时，焊接后应当进行表面无损检测；对于电站锅炉，还应当符合 DL/T 734《火力发电厂锅炉汽包焊接修复技术导则》的有关技术规定。

5.4.4 焊后热处理

修理经过热处理的锅炉受压元（部）件时，焊接后应当参照原热处理工艺进行焊后热处理。

5.5 竣工资料

锅炉安装、改造、修理竣工后，应当将图样、工艺文件、施工质量证明文件等技术资料交付使用单位存入锅炉安全技术档案。

6 安全附件和仪表

6.1 安全阀

6.1.1 基本要求

安全阀制造许可、产品型式试验及铭牌等技术要求应当符合《安全阀安全技术监察规程》（TSG ZF001）规定。

6.1.2 设置

每台锅炉至少应当装设两个安全阀(包括锅筒和过热器安全阀)。符合下列规定之一的,可以只装设一个安全阀:

- (1)额定蒸发量小于或者等于 0.5t/h 的蒸汽锅炉;
- (2)额定蒸发量小于 4t/h 且装设有可靠的超压联锁保护装置的蒸汽锅炉;
- (3)额定热功率小于或者等于 2.8MW 的热水锅炉。

6.1.3 装设安全阀的其他要求

除满足本规程 6.1.2 的要求外,以下位置也应当装设安全阀:

- (1)再热器出口处,以及直流锅炉的外置式启动(汽水)分离器上;
- (2)直流蒸汽锅炉过热蒸汽系统中两级间的连接管道截止阀前;
- (3)多压力等级余热锅炉,每一压力等级的锅筒和过热器上。

6.1.4 安全阀选用

(1)蒸汽锅炉的安全阀应当采用全启式弹簧安全阀、杠杆式安全阀或者控制式安全阀(脉冲式、气动式、液动式和电磁式等),选用的安全阀应当符合《安全阀安全技术监察规程》和相应技术标准的规定;

(2)对于额定工作压力小于或者等于 0.1MPa 的蒸汽锅炉可以采用静重式安全阀或者水封式安全装置,热水锅炉上装设有水封安全装置时,可以不装设安全阀;水封式安全装置的水封管内径应当根据锅炉的额定蒸发量(额定热功率)和额定工作压力确定,并且不小于 25mm,不应当装设阀门,有防冻措施。

6.1.5 蒸汽锅炉安全阀的总排放量

蒸汽锅炉锅筒(锅壳)上的安全阀和过热器上的安全阀的总排放量,应当大于额定蒸发量,对于电站锅炉应当大于锅炉最大连续蒸发量,并且在锅筒(锅壳)和过热器上所有的安全阀开启后,锅筒(锅壳)内的蒸汽压力不应当超过设计时的计算压力的 1.1 倍。再热器安全阀的排放总量应当大于锅炉再热器最大设计蒸汽流量。

6.1.6 蒸汽锅炉安全阀排放量的确定

蒸汽锅炉安全阀流道直径应当大于或者等于 20mm。排放量应当按照下列方法之一进行计算:

- (1)按照安全阀制造单位提供的额定排放量;
- (2)按照公式(6-1)进行计算;

$$E=0.235A(10.2p+1)K \quad (6-1)$$

式中:

E ——安全阀的理论排放量, kg/h;

p ——安全阀进口处的蒸汽压力(表压), MPa;

A ——安全阀的流道面积， mm^2 ；可用 $\frac{\pi d^2}{4}$ 计算；

d ——安全阀的流道直径， mm ；

K ——安全阀进口处蒸汽比容修正系数，按照公式(6-2)计算；

$$K = K_p \cdot K_g \quad (6-2)$$

式中：

K_p ——压力修正系数；

K_g ——过热修正系数；

K 、 K_p 、 K_g 按照表 6-1 选用和计算。

表 6-1 安全阀进口处各修正系数

p (MPa)		K_p	K_g	$K = K_p \cdot K_g$
$p \leq 12$	饱和	1	1	1
	过热	1	$\sqrt{\frac{V_b}{V_g}}$ (注 6-1)	$\sqrt{\frac{V_b}{V_g}}$ (注 6-1)
$p > 12$	饱和	$\sqrt{\frac{2.1}{(10.2p+1)V_b}}$	1	$\sqrt{\frac{2.1}{(10.2p+1)V_b}}$
	过热	$\sqrt{\frac{2.1}{(10.2p+1)V_b}}$	$\sqrt{\frac{V_b}{V_g}}$ (注 6-1)	$\sqrt{\frac{2.1}{(10.2p+1)V_g}}$

注 6-1: $\sqrt{\frac{V_b}{V_g}}$ 亦可以用 $\sqrt{\frac{1000}{(1000+2.7T_g)}}$ 代替。

表中：

V_g ——过热蒸汽比容， m^3/kg ；

V_b ——饱和蒸汽比容， m^3/kg ；

T_g ——过热度， $^{\circ}\text{C}$ 。

(3) 按照 GB/T 12241《安全阀一般要求》或者 JB/T 9624《电站安全阀技术条件》中的公式进行计算。

6.1.7 锅筒以外安全阀的排放量

过热器和再热器出口处安全阀的排放量应当保证过热器和再热器有足够的冷却。直流蒸汽锅炉外置式启动(汽水)分离器的安全阀排放量应当大于直流蒸汽锅炉启动时的产汽量。

6.1.8 热水锅炉安全阀的泄放能力

热水锅炉安全阀的泄放能力应当满足所有安全阀开启后锅炉内的压力不超过设计压力 1.1 倍。安全阀流道直径按照以下原则选取：

(1) 额定出口水温小于 100℃ 的锅炉，可以按照表 6-2 选取；

表 6-2 低于 100℃ 的锅炉安全阀流道直径选取表

锅炉额定热功率(MW)	$Q \leq 1.4$	$1.4 < Q \leq 7.0$	$Q > 7.0$
安全阀流道直径(mm)	≥ 20	≥ 32	≥ 50

(2) 额定出口水温大于或者等于 100℃ 的锅炉，其安全阀的数量和流道直径应当按照公式 (6-3) 计算。

$$ndh = \frac{35.3Q}{C(p+0.1)(i-i_j)} \times 10^6 \quad (6-3)$$

式中：

n ——安全阀数量；

d ——安全阀流道直径，mm；

h ——安全阀阀芯开启高度，mm；

Q ——锅炉额定热功率，MW；

C ——排放系数，按照安全阀制造单位提供的数据，或者按照下列数值选取：

当 $h \leq d/20$ 时， $C=135$ ；当 $h \geq d/4$ 时， $C=70$ ；

p ——安全阀的开启压力，MPa；

i ——锅炉额定出水压力下饱和蒸汽焓，kJ/kg；

i_j ——锅炉进水的焓，kJ/kg。

6.1.9 安全阀整定压力

安全阀整定压力应当按照以下原则确定：

(1) 蒸汽锅炉安全阀整定压力按照表 6-3 的规定进行调整和校验，锅炉上有一个安全阀按照表中较低的整定压力进行调整；对有过热器的锅炉，过热器上的安全阀按照较低的整定压力调整，以保证过热器上的安全阀先开启；

表 6-3 蒸汽锅炉安全阀整定压力

额定工作压力 (MPa)	安全阀整定压力	
	最低值	最高值
$p \leq 0.8$	工作压力加 0.03MPa	工作压力加 0.05MPa
$0.8 < p \leq 5.9$	1.04 倍工作压力	1.06 倍工作压力
$p > 5.9$	1.05 倍工作压力	1.08 倍工作压力

注 6-2：表中的工作压力，是指安全阀装置地点的工作压力，对于控制式安全阀是指控制源接出地点的工作压力。

(2) 直流蒸汽锅炉过热器系统安全阀最高整定压力不高于 1.1 倍安装位置过热器工作压力；

(3) 再热器、直流蒸汽锅炉外置式启动(汽水)分离器的安全阀整定压力为装设

地点工作压力的 1.1 倍；

(4) 热水锅炉上的安全阀按照表 6-4 规定的压力进行整定或者校验；

表 6-4 热水锅炉安全阀的整定压力

最低值	最高值
1.10 倍工作压力但是不小于工作压力加 0.07MPa	1.12 倍工作压力但是不小于工作压力加 0.10MPa

(5) 直流蒸汽锅炉过热蒸汽系统中两级间的连接管道上装有截止阀时，装于截止阀前的安全阀整定压力按照过热蒸汽系统出口安全阀最高整定压力进行整定。

6.1.10 安全阀的启闭压差

一般应当为整定压力的 4% ~ 7%，最大不超过 10%。当整定压力小于 0.3MPa 时，最大启闭压差为 0.03MPa。

6.1.11 安全阀安装

(1) 安全阀应当铅直安装，并且应当安装在锅筒(锅壳)、集箱的最高位置，在安全阀和锅筒(锅壳)之间或者安全阀和集箱之间，不应当装设有取用蒸汽或者热水的管路和阀门；

(2) 几个安全阀如果共同装在一个与锅筒(锅壳)直接相连的短管上，短管的流通截面积应当不小于所有安全阀的流通截面积之和；

(3) 采用螺纹连接的弹簧安全阀时，应当符合 GB/T 12241《安全阀一般要求》的要求；安全阀应当与带有螺纹的短管相连接，而短管与锅筒(锅壳)或者集箱筒体的连接应当采用焊接结构。

6.1.12 安全阀上的装置

6.1.12.1 基本要求

- (1) 静重式安全阀应当有防止重片飞脱的装置；
- (2) 弹簧式安全阀应当有提升手把和防止随便拧动调整螺钉的装置；
- (3) 杠杆式安全阀应当有防止重锤自行移动的装置和限制杠杆越出的导架。

6.1.12.2 控制式安全阀

控制式安全阀应当有可靠的动力源和电源，并且符合以下要求：

- (1) 脉冲式安全阀的冲量接入导管上的阀门保持全开并且加铅封；
- (2) 用压缩空气控制的安全阀有可靠的气源和电源；
- (3) 液压控制式安全阀有可靠的液压传送系统和电源；
- (4) 电磁控制式安全阀有可靠的电源。

6.1.13 蒸汽锅炉安全阀排汽管

(1) 排汽管应当直通安全地点，并且有足够的流通截面积，保证排汽畅通，同

时排汽管应当予以固定，不应当有任何来自排汽管的外力施加到安全阀上；

(2)安全阀排汽管底部应当装有接到安全地点的疏水管，在疏水管上不应当装设阀门；

(3)两个独立的安全阀的排汽管不应当相连；

(4)安全阀排汽管上如果装有消音器，其结构应当有足够的流通截面积和可靠的疏水装置；

(5)露天布置的排汽管如果加装防护罩，防护罩的安装不应当妨碍安全阀的正常动作和维修。

6.1.14 热水锅炉安全阀排水管

热水锅炉的安全阀应当装设排水管(如果采用杠杆安全阀应当增加阀芯两侧的排水装置)，排水管应当直通安全地点，并且有足够的排放流通面积，保证排放畅通。在排水管上不应当装设阀门，并且应当有防冻措施。

6.1.15 安全阀校验

(1)在用锅炉的安全阀每年至少校验一次，校验一般在锅炉运行状态下进行；如果现场校验有困难时或者对安全阀进行修理后，可以在安全阀校验台上进行；

(2)新安装的锅炉或者安全阀检修、更换后，应当校验其整定压力和密封性；

(3)安全阀经过校验后，应当加锁或者铅封，校验后的安全阀在搬运或者安装过程中，不能摔、砸、碰撞；

(4)控制式安全阀应当分别进行控制回路可靠性试验和开启性能检验；

(5)安全阀整定压力、密封性等检验结果应当记入锅炉安全技术档案。

6.1.16 锅炉运行中安全阀使用

(1)锅炉运行中安全阀应当定期进行排放试验，电站锅炉安全阀的试验间隔不大于一个小修间隔，对控制式安全阀，使用单位应当定期对控制系统进行试验；

(2)锅炉运行中安全阀不允许随意解列和任意提高安全阀的整定压力或者使安全阀失效。

6.2 压力测量装置

6.2.1 设置

锅炉的以下部位应当装设压力表：

(1)蒸汽锅炉锅筒(锅壳)的蒸汽空间；

(2)给水调节阀前；

(3)省煤器出口；

(4)过热器出口和主汽阀之间；

(5)再热器出口、进口；

- (6) 直流蒸汽锅炉的启动(汽水)分离器或其出口管道上;
- (7) 直流蒸汽锅炉省煤器进口、储水箱和循环泵出口;
- (8) 直流蒸汽锅炉蒸发受热面出口截止阀前(如果装有截止阀);
- (9) 热水锅炉的锅筒(锅壳)上;
- (10) 热水锅炉的进水阀出口和出水阀进口;
- (11) 热水锅炉循环水泵的出口、进口;
- (12) 燃油锅炉、燃煤锅炉的点火油系统的油泵进口(回油)及出口;
- (13) 燃气锅炉、燃煤锅炉的点火气系统的气源进口及燃气阀组稳压阀(调压阀)后。

6.2.2 压力表选用

选用的压力表应当符合下列规定:

- (1) 压力表应当符合相应技术标准的要求;
- (2) 压力表精确度应当不低于 2.5 级,对于 A 级锅炉,压力表的精确度应当不低于 1.6 级;
- (3) 压力表的量程应当根据工作压力选用,一般为工作压力的 1.5 倍~3.0 倍,最好选用 2 倍;
- (4) 压力表表盘大小应当保证锅炉操作人员能够清楚地看到压力指示值,表盘直径应当不小于 100mm。

6.2.3 压力表校验

压力表安装前应当进行校验,刻度盘上应当划出指示工作压力的红线,注明下次校验日期。压力表校验后应当加铅封。

6.2.4 压力表安装

压力表安装应当符合以下要求:

- (1) 应当装设在便于观察和吹洗的位置,并且应当防止受到高温、冰冻和震动的影响;
- (2) 锅炉蒸汽空间设置的压力表应当有存水弯管或者其他冷却蒸汽的措施,热水锅炉用的压力表也应当有缓冲弯管,弯管内径应当不小于 10mm;
- (3) 压力表与弯管之间应当装设三通阀门,以便吹洗管路、卸换、校验压力表。

6.2.5 压力表停止使用情况

压力表有下列情况之一时,应当停止使用:

- (1) 有限止钉的压力表在无压力时,指针转动后不能回到限止钉处;没有限止钉的压力表在无压力时,指针离零位的数值超过压力表规定的允许误差;
- (2) 表面玻璃破碎或者表盘刻度模糊不清;
- (3) 封印损坏或者超过校验期;

- (4)表内泄漏或者指针跳动；
- (5)其他影响压力表准确指示的缺陷。

6.3 水位测量与示控装置

6.3.1 设置

6.3.1.1 基本要求

每台蒸汽锅炉锅筒(锅壳)至少应当装设两个彼此独立的直读式水位表,符合下列条件之一的锅炉可以只装设一个直读式水位表:

- (1)额定蒸发量小于或者等于 0.5t/h 的锅炉;
- (2)额定蒸发量小于或者等于 2t/h,且装有一套可靠的水位示控装置的锅炉;
- (3)装设两套各自独立的远程水位测量装置的锅炉;
- (4)电加热锅炉。

6.3.1.2 特殊要求

(1)多压力等级余热锅炉每个压力等级的锅筒应当装设两个彼此独立的直读式水位表;

(2)直流蒸汽锅炉启动系统中储水箱和启动(汽水)分离器应当分别装设远程水位测量装置。

6.3.2 水位表的结构、装置

(1)水位表应当有指示最高、最低安全水位和正常水位的明显标志,水位表的下部可见边缘应当比最高火界至少高 50mm、并且应当比最低安全水位至少低 25mm,水位表的上部可见边缘应当比最高安全水位至少高 25mm;

(2)玻璃管式水位表应当有防护装置,并且不应当妨碍观察真实水位,玻璃管的内径应当不小于 8mm;

(3)锅炉运行中能够吹洗和更换玻璃板(管)、云母片;

(4)用 2 个及 2 个以上玻璃板或者云母片组成的一组水位表,能够连续指示水位;

(5)水位表或者水表柱和锅筒(锅壳)之间阀门的流道直径应当不小于 8mm,汽水连接管内径应当不小于 18mm,连接管长度大于 500mm 或者有弯曲时,内径应当适当放大,以保证水位表灵敏准确;

(6)连接管应当尽可能地短,如果连接管不是水平布置时,汽连管中的凝结水能够流向水位表,水连管中的水能够自行流向锅筒(锅壳);

(7)水位表应当有放水阀门和接到安全地点的放水管;

(8)水位表或者水表柱和锅筒(锅壳)之间的汽水连接管上应当装设阀门,锅炉运行时,阀门应当处于全开位置;对于额定蒸发量小于 0.5t/h 的锅炉,水位表与锅

筒(锅壳)之间的汽水连管上可以不装设阀门。

6.3.3 安装

(1)水位表应当安装在便于观察的地方,水位表距离操作地面高于 6000mm 时,应当加装远程水位测量装置或者水位视频监视系统;

(2)用单个或者多个远程水位测量装置监视锅炉水位时,其信号应当各自独立取出;在锅炉控制室内应当有两个可靠的远程水位测量装置,同时运行中应当保证有一个直读式水位表正常工作;

(3)亚临界锅炉水位表安装调试时应当对由于水位表与锅筒内液体密度差引起的测量误差进行修正。

6.4 温度测量装置

6.4.1 设置

在锅炉相应部位应当装设温度测点,测量以下温度:

- (1)蒸汽锅炉的给水温度(常温给水除外);
- (2)铸铁省煤器和电站锅炉省煤器出口水温;
- (3)再热器进口、出口汽温;
- (4)过热器出口和多级过热器的每级出口的汽温;
- (5)减温器前、后汽温;
- (6)油燃烧器的燃油(轻油除外)进口油温;
- (7)空气预热器进口、出口空气温度;
- (8)锅炉空气预热器进口烟温;
- (9)排烟温度;
- (10) A 级高压及以上的蒸汽锅炉的锅筒上、下壁温(控制循环锅炉除外),过热器、再热器的蛇形管的金属壁温;
- (11)有再热器的锅炉炉膛的出口烟温;
- (12)热水锅炉进口、出口水温;
- (13)直流蒸汽锅炉上下炉膛水冷壁出口金属壁温,启动系统储水箱壁温。

在蒸汽锅炉过热器出口、再热器出口和额定热功率大于或者等于 7MW 的热水锅炉出口应当装设可记录式的温度测量仪表。

6.4.2 温度测量仪表量程

表盘式温度测量仪表的温度测量量程应当根据工作温度选用,一般为工作温度的 1.5 倍~2 倍。

6.5 排污和放水装置

排污和放水装置的装设应当符合以下要求:

(1) 蒸汽锅炉锅筒(锅壳)、立式锅炉的下脚圈和水循环系统的最低处都需要装设排污阀; B 级及以下锅炉采用快开式排污阀门; 排污阀的公称通径为 20mm ~ 65mm; 卧式锅壳锅炉锅壳上的排污阀的公称通径不小于 40mm;

(2) 额定蒸发量大于 1t/h 的蒸汽锅炉和 B 级热水锅炉, 排污管上装设两个串联的阀门, 其中至少有一个是排污阀, 且安装在靠近排污管线出口一侧;

(3) 过热器系统、再热器系统、省煤器系统的最低集箱(或者管道)处装设放水阀;

(4) 有过热器的蒸汽锅炉锅筒装设连续排污装置;

(5) 每台锅炉装设独立的排污管, 排污管尽量减少弯头, 保证排污畅通并且接到安全地点或者排污膨胀箱(扩容器); 如果采用有压力的排污膨胀箱时, 排污膨胀箱上需要安装安全阀;

(6) 多台锅炉合用一根排放总管时, 需要避免两台以上的锅炉同时排污;

(7) 锅炉的排污阀、排污管不宜采用螺纹连接。

6.6 安全保护装置

6.6.1 基本要求

(1) 蒸汽锅炉应当装设高、低水位报警(高、低水位报警信号应当能够区分), 额定蒸发量大于或者等于 2t/h 的锅炉, 还应当装设低水位联锁保护装置, 保护装置最迟应当在最低安全水位时动作;

(2) 额定蒸发量大于或者等于 6t/h 的锅炉, 应当装设蒸汽超压报警和联锁保护装置, 超压联锁保护装置动作整定值应当低于安全阀较低整定压力值;

(3) 锅炉的过热器和再热器, 应当根据机组运行方式、自控条件和过热器、再热器设计结构, 采取相应的保护措施, 防止金属壁超温; 再热蒸汽系统应当设置事故喷水装置, 并且能自动投入使用;

(4) 安置在多层或者高层建筑物内的锅炉, 每台锅炉应当配备超压(温)联锁保护装置和低水位联锁保护装置。

6.6.2 控制循环蒸汽锅炉

控制循环蒸汽锅炉应当装设以下保护和联锁装置:

(1) 锅水循环泵进出口差压保护;

(2) 循环泵电动机内部水温超温保护;

(3) 锅水循环泵出口阀与泵的联锁装置。

6.6.3 A 级直流锅炉

A 级直流锅炉应当装设以下保护装置:

(1) 在任何情况下, 当给水流量低于启动流量时的报警装置;

(2) 锅炉进入纯直流状态运行后，工质流程中间点温度超过规定值时的报警装置；

(3) 给水的断水时间超过规定时间时，自动切断锅炉燃料供应的装置；

(4) 亚临界及以上直流锅炉上下炉膛水冷壁金属温度超过规定值的报警装置；

(5) 设置有启动循环的直流锅炉，循环泵电动机内部水温超温的保护装置。

6.6.4 循环流化床锅炉

循环流化床锅炉应当装设风量与燃料联锁保护装置，当流化风量低于最小流化风量时，能够切断燃料供给。

6.6.5 室燃锅炉

室燃锅炉应当装设具有以下功能的联锁装置：

(1) 全部引风机跳闸时，自动切断全部送风和燃料供应；

(2) 全部送风机跳闸时，自动切断全部燃料供应；

(3) 直吹式制粉系统一次风机全部跳闸时，自动切断全部燃料供应；

(4) 燃油及其雾化工质的压力、燃气压力低于规定值时，自动切断燃油或者燃气供应；

(5) 热水锅炉压力降低到会发生汽化或者水温升高超过了规定值时，自动切断燃料供应；

(6) 热水锅炉循环水泵突然停止运转，备用泵无法正常启动时，自动切断燃料供应。

A 级高压及以上锅炉，除符合前款(1)~(4)要求外，还应当有炉膛高低压力联锁保护装置。

6.6.6 点火程序控制与熄火保护

室燃锅炉应当装设点火程序控制装置和熄火保护装置，并且满足以下要求：

(1) 在点火程序控制中，点火前的总通风量应当不小于 3 倍的从炉膛到烟囱进口烟道总容积；锅壳锅炉、贯流锅炉和非发电用直流锅炉的通风时间至少持续 20s，水管锅炉的通风时间至少持续 60s，电站锅炉的通风时间一般应当持续 3min 以上；

(2) 单位时间通风量一般保持额定负荷下的总燃烧空气量，电站锅炉一般保持额定负荷下的 25% ~ 40% 的总燃烧空气量；

(3) 熄火保护装置动作时，应当保证自动切断燃料供给，对 A 级锅炉还应当对炉膛和烟道进行充分吹扫。

6.6.7 油、气体和煤粉锅炉燃烧器安全时间与启动热功率

6.6.7.1 燃烧器点火、熄火安全时间(注 6-3)

用油、气体和煤粉作燃料的锅炉，其燃烧器必须保证点火、熄火安全时间符合表 6-5、表 6-6 和表 6-7 要求。

注 6-3：燃烧器启动时，从燃料进入炉膛点火失败到燃料快速切断装置开始动作的时间称为点火安全时间；燃烧器运行时，从火焰熄灭到快速切断装置开始动作的时间称为熄火安全时间。

表 6-5 燃油燃烧器安全时间要求

额定燃油量 (kg/h)	点火安全时间 (s)	熄火安全时间 (s)
≤ 30	≤ 10	≤ 1 (注 6-4)
> 30	≤ 5	≤ 1 (注 6-4)

注 6-4：如果燃油在 50℃时的运动黏度大于 20mm²/s，此值可以增至 3s。

表 6-6 燃气燃烧器安全时间要求

点火安全时间 (s)	熄火安全时间 (s)
≤ 5	≤ 1

表 6-7 燃煤粉燃烧器安全时间要求

点火安全时间 (s)	熄火安全时间 (s)
—	≤ 5

6.6.7.2 燃烧器启动热功率

用油或者气体作燃料的锅炉，应当严格限制燃烧器点火时的启动热功率。

6.6.7.2.1 燃油锅炉燃烧器的启动热功率

(1) 单台额定燃油量 B_e 小于或者等于 100kg/h 的燃油燃烧器可以在额定输出功率下直接点火；

(2) 单台额定燃油量 B_e 大于 100kg/h 的燃油燃烧器，不可以在额定输出功率下直接点火，其最大允许启动流量 B_{smax} 见表 6-8。

表 6-8 燃油燃烧器最大允许启动流量要求

单台额定燃油量 B_e (kg/h)	主燃烧器在低燃油量下直接点火的最大允许启动流量 B_{smax} (kg/h)	点火燃烧器在低燃油量下点火的最大允许启动流量 B_{smax} (kg/h)
$100 < B_e \leq 500$	$B_{smax} \leq 100$ 或者 $B_{smax} \leq 70\% B_e$	$B_{smax} \leq 100$
$B_e > 500$	$B_{smax} \leq 35\% B_e$	$B_{smax} \leq 50\% B_e$

6.6.7.2.2 燃气锅炉燃烧器的启动热功率

(1) 单台额定输出功率小于或者等于 120kW 的燃气燃烧器，可以在额定输出

热功率下直接点火；

(2)单台额定输出热功率大于 120kW 的燃气燃烧器，启动热功率应当不大于 120kW 或者不大于额定输出热功率的 20%。

6.6.8 其他安全要求

(1)由于事故引起主燃料系统跳闸，灭火后未能及时进行炉膛吹扫的应当尽快实施补充吹扫，不应当向已经熄火停炉的锅炉炉膛内供应燃料；

(2)锅炉运行中联锁保护装置不应当随意退出运行，联锁保护装置的备用电源或者气源应当可靠，不应当随意退出备用，并且定期进行备用电源或者气源自投试验；

(3)电加热锅炉的电器元件应当有可靠的电气绝缘性能和足够的电气耐压强度。

6.7 电加热锅炉的其他要求

按照压力容器相应标准设计制造的电加热锅炉的安全附件应当符合本规程的设置规定及其要求。

7 燃烧设备、辅助设备及系统

7.1 基本要求

锅炉的燃烧设备、辅助设备及系统的配置应当和锅炉的型号规格相匹配，满足锅炉安全、经济运行的要求，并且具有良好的环保特性。

7.2 燃烧设备及系统

(1)锅炉的燃烧系统应当根据锅炉设计燃料选择适当的锅炉燃烧方式、炉膛型式、燃烧设备和燃料制备系统；

(2)燃油(气)锅炉燃烧器应当符合《燃油(气)燃烧器安全技术规则》(TSG ZB001)的要求，按照《燃油(气)燃烧器型式试验规则》(TSG ZB002)的要求进行型式试验，取得型式试验合格证书，方可投入使用；

(3)燃油(气)燃烧器燃料供应母管上主控制阀前，应当在安全并且便于操作的地方设有手动快速切断阀；

(4)具备燃气系统的锅炉，其炉前燃气系统在燃气供气主管路上，应当设置具有联锁功能的放散阀组；

(5)燃用高炉煤气、焦炉煤气等气体燃料的锅炉，燃气系统要装设一氧化碳等气体在线监测装置，燃气系统的设计应当符合相应的国家和行业安全的有关规定；

(6)煤粉锅炉应当采用性能可靠、节能高效的点火装置，点火装置应当具有与

煤种相适应的点火能量；

(7) 循环流化床锅炉的炉前进料口处应当有严格密封措施，循环流化床锅炉启动时宜选用适当的床料，防止炉床结焦。

7.3 制粉系统

(1) 煤粉管道中风粉混合物的实际流速，在锅炉任何负荷下均不低于煤粉在管道中沉积的最小流速；

(2) 制粉系统同一台磨煤机出口各煤粉管道间应当具有良好的风粉分配特性，各燃烧器(或者送粉管)之间的偏差不宜过大；

(3) 煤粉锅炉制粉系统应当执行 DL/T 5203《火力发电厂煤和制粉系统防爆设计技术规程》等相应规程、标准中防止制粉系统爆炸的有关规定。

7.4 汽水系统

(1) 锅炉的给水系统应当保证对锅炉可靠供水，给水系统的布置、给水设备的容量和台数按照设计规范确定；

(2) 额定蒸发量大于 4t/h 的蒸汽锅炉应当装设自动给水调节装置，并且在锅炉操作人员便于操作的地点装设手动控制给水的装置；

(3) 工作压力不同的锅炉应当分别有独立的蒸汽管道和给水管；如果采用同一根蒸汽母管时，较高压力的蒸汽管道上应当有自动减压装置，较低压力的蒸汽管道应当有防止超压的止回阀；给水压力差不超过其中最高工作压力的 20% 时，可以由总给水系统向锅炉给水；

(4) 设置外置换热器的循环流化床锅炉应当配置紧急补给水系统；

(5) 给水泵出口应当设置止回阀和切断阀，给水止回阀应当装设在给水泵和给水切断阀之间，并与给水切断阀紧接相连；单元机组省煤器进口可不装切断阀和止回阀，母管制给水系统，每台锅炉省煤器进口都应装设切断阀和止回阀；铸铁省煤器的出口也应当装设切断阀和止回阀；

(6) 主汽阀应装在靠近锅筒(锅壳)或者过热器集箱的出口处；单元机组锅炉的主汽阀可以装设在汽机进口处；立式锅壳锅炉的主汽阀可以装在锅炉房内便于操作的地方；多台锅炉并联运行时，锅炉与蒸汽母管连接的每根蒸汽管道上，应当装设两个切断阀，切断阀门之间应当装有通向大气的疏水管和阀门，其内径不得小于 18mm，锅炉出口与第一个切断阀(主汽阀)间应当装设放汽管及相应的阀门；

(7) A 级高压及以上电站锅炉，未设置有可回收蒸汽的旁路系统时，应当装设远程控制向空排汽阀(或者动力驱动泄放阀)；

(8) 在锅筒(锅壳)、过热器、再热器和省煤器等可能聚集空气的地方都应当装设排气阀。

7.5 锅炉水处理系统

(1) 锅炉水处理系统应当根据锅炉类型、参数、水汽质量要求进行设计，满足锅炉供水和水质调节的需要，工业锅炉水处理设计应当符合 GB/T 50109《工业用水软化除盐设计规范》，电站锅炉水处理设计应当符合 DL/T 5068《火力发电厂化学设计技术规程》相关规定；

(2) A级高压及以上锅炉应当根据锅炉类型、参数和化学监督的要求配备在线化学仪表，连续监控水汽质量；

(3) 水处理设备制造质量应当符合国家和行业标准中的相关规定，水处理设备应当按照有关技术要求进行调试，出水质量及设备出力应当符合设计要求。

7.6 管道阀门和烟风挡板

(1) 几台锅炉共用一个总烟道时，在每台锅炉的支烟道内应当装设有可靠限位装置的烟道挡板；

(2) 锅炉管道上的阀门和烟风系统挡板均应当有明显标志，标明阀门和挡板的名称、编号、开关方向和介质流动方向，主要调节阀门还应当有开度指示；

(3) 阀门、挡板的操作机构均应当装设在便于操作的地点。

8 使用管理

8.1 基本要求

8.1.1 使用登记

锅炉的使用单位，在锅炉投入使用前或者投入使用后 30 日内，应当按照规定到质监部门逐台办理登记手续。

8.1.2 锅炉安全技术档案

锅炉使用单位应当逐台建立安全技术档案，安全技术档案至少包括以下内容：

- (1) 锅炉的出厂技术文件及监检证明；
- (2) 锅炉安装、改造、修理技术资料及监检证明；
- (3) 水处理设备的安装调试技术资料；
- (4) 锅炉定期检验报告；
- (5) 锅炉日常使用状况记录；
- (6) 锅炉及其安全附件、安全保护装置及测量调控装置日常维护保养记录；
- (7) 锅炉运行故障和事故记录。

8.1.3 安全管理人员和操作人员

锅炉安全管理人员、锅炉运行操作人员和锅炉水处理作业人员应当按照国家质

检总局颁发的《特种设备作业人员监督管理办法》的规定持证上岗，按章作业。

B级及以下全自动锅炉可以不设跟班锅炉运行操作人员，但是应当建立定期巡回检查制度。

8.1.4 锅炉使用管理制度

锅炉使用管理应当有以下制度、规程：

(1) 岗位责任制，包括锅炉安全管理人员、班组长、运行操作人员、维修人员、水处理作业人员等职责范围内的任务和要求；

(2) 巡回检查制度，明确定时检查的内容、路线和记录的项目；

(3) 交接班制度，明确交接班要求、检查内容和交接班手续；

(4) 锅炉及辅助设备的操作规程，包括设备投运前的检查及准备工作、启动和正常运行的操作方法、正常停运和紧急停运的操作方法；

(5) 设备维修保养制度，规定锅炉停(备)用防锈蚀内容和要求以及锅炉本体、安全附件、安全保护装置、自动仪表及燃烧和辅助设备的维护保养周期、内容和要求；

(6) 水(介)质管理制度，明确水(介)质定时检测的项目和合格标准；

(7) 安全管理制度，明确防火、防爆和防止非作业人员随意进入锅炉房的要求，保证通道畅通的措施以及事故应急预案和事故处理办法等；

(8) 节能管理制度，符合锅炉节能管理有关安全技术规范的规定。

8.1.5 锅炉使用管理记录

(1) 锅炉及燃烧和辅助设备运行记录；

(2) 水处理设备运行及汽水品质化验记录；

(3) 交接班记录；

(4) 锅炉及燃烧和辅助设备维修保养记录；

(5) 锅炉及燃烧和辅助设备检查记录；

(6) 锅炉运行故障及事故记录；

(7) 锅炉停炉保养记录。

8.1.6 安全运行要求

(1) 锅炉运行操作人员在锅炉运行前应当做好各种检查，应当按照规定的程序启动和运行，不应当任意提高运行参数，压火后应当保证锅水温度、压力不回升和锅炉不缺水；

(2) 当锅炉运行中发生受压元件泄漏、炉膛严重结焦、液态排渣锅炉无法排渣、锅炉尾部烟道严重堵灰、炉墙烧红、受热面金属严重超温、汽水质量严重恶化等情况时，应当停止运行。

8.1.7 蒸汽锅炉(电站锅炉除外)需要立即停炉的情况

蒸汽锅炉(电站锅炉除外)运行中遇有下列情况之一时,应当立即停炉:

- (1) 锅炉水位低于水位表最低可见边缘时;
- (2) 不断加大给水及采取其他措施但是水位仍然继续下降时;
- (3) 锅炉满水,水位超过最高可见水位,经过放水仍然不能见到水位时;
- (4) 给水泵失效或者给水系统故障,不能向锅炉给水时;
- (5) 水位表、安全阀或者装设在汽空间的压力表全部失效时;
- (6) 锅炉元(部)件受损坏,危及锅炉运行操作人员安全时;
- (7) 燃烧设备损坏、炉墙倒塌或者锅炉构架被烧红等,严重威胁锅炉安全运行时;
- (8) 其他危及锅炉安全运行的异常情况时。

8.1.8 锅炉检修的安全要求

需要进入锅炉内进行检修作业时,应当符合以下要求:

- (1) 进入锅筒(锅壳)内部工作之前,必须用能指示出隔断位置的强度足够的金属堵板(电站锅炉可用阀门)将连接其他运行锅炉的蒸汽、热水、给水、排污等管道可靠地隔开;用油或者气体作燃料的锅炉,必须可靠地隔断油、气的来源;
- (2) 进入锅筒(锅壳)内部工作之前,必须将锅筒(锅壳)上的人孔和集箱上的手孔打开,使空气对流一段时间,工作时锅炉外面有人监护;
- (3) 进入烟道及燃烧室工作前,必须进行通风,并且与总烟道或者其他运行锅炉的烟道可靠隔断;
- (4) 在锅筒(锅壳)和潮湿的炉膛、烟道内工作而使用电灯照明时,照明电压不超过 24V;在比较干燥的烟道内,有妥善的安全措施,可以采用不高于 36V 的照明电压;禁止使用明火照明。

8.1.9 锅炉水(介)质处理

8.1.9.1 基本要求

使用单位应当按照《锅炉水(介)质处理监督管理规则》(TSG G5001)的规定,做好水处理工作,保证水汽质量。无可靠的水处理措施,锅炉不应当投入运行。

水处理系统运行应当符合以下要求:

- (1) 保证水处理设备及加药装置正常运行,能够连续向锅炉提供合格的补给水;
- (2) 采用必要的检测手段监测水汽质量,能够及时发现和消除安全隐患;
- (3) 严格控制疏水、生产返回水的水质,不合格时不能够回收进入锅炉。

8.1.9.2 锅炉的水汽质量标准

工业锅炉的水质应当符合 GB/T 1576《工业锅炉水质》的规定。电站锅炉的水汽质量应当符合 GB/T 12145《火力发电机组及蒸汽动力设备水汽质量》或者 DL/T 912《超临界火力发电机组水汽质量标准》的规定。

8.1.10 锅炉排污

锅炉使用单位应当根据锅水水质确定排污方式及排污量，并且按照水质变化进行调整。蒸汽锅炉定期排污时宜在低负荷时进行，同时严格监视水位。

8.1.11 锅炉化学清洗

锅炉使用单位应当按照有关规定，及时安排化学清洗。从事锅炉清洗的单位，应当按照安全技术规范的要求进行锅炉清洗，并且接受特种设备检验检测机构实施的锅炉清洗过程监督检验。

8.1.12 停(备)用锅炉及水处理设备停炉保养

锅炉使用单位应当做好停(备)用锅炉及水处理设备的防腐蚀等停炉保养工作。

8.1.13 锅炉事故预防与应急救援

锅炉使用单位应当制定事故应急措施和救援预案，包括组织方案、责任制度、报警系统及紧急状态下抢险救援的实施方案。

8.1.14 锅炉事故报告和处理

锅炉使用单位发生锅炉事故，应当按照《特种设备事故报告和调查处理规定》及时报告和处理。

8.2 电站锅炉特别规定

8.2.1 电站锅炉安全技术档案

锅炉安装单位在总体验收合格后应当及时将主蒸汽管道、主给水管道、再热蒸汽管道及其支吊架和焊缝位置等技术资料移交给使用单位存入锅炉安全技术档案。使用单位应当做好管道和阀门的有关运行、检验、改造、修理以及事故等记录。

8.2.2 电站锅炉燃料管理

电站锅炉使用单位应当加强燃料管理。锅炉燃用的煤质应当基本符合设计要求，燃料入炉前应当进行燃料分析，根据分析结果进行燃烧控制与调整。燃用与设计偏差较大煤质时，应当进行燃烧调整试验。

8.2.3 电站锅炉启动、停炉

(1) 电站锅炉使用单位应当根据制造单位提供的有关资料和设备结构特点或者通过试验确定锅炉启动、停炉方式，并且绘制锅炉控制(启、停)曲线；

(2) 电站锅炉启动初期应当控制锅炉燃料量、炉膛出口烟温，使升温、升压过程符合启动曲线，锅炉启停过程中应当特别注意锅炉各部位的膨胀情况，做好膨胀指示记录，各部位应当均匀膨胀，并且应当注意监控锅筒壁温差；

(3) 电站锅炉停炉的降温降压过程应当符合停炉曲线要求，熄火后的通风和放水，应当避免使受压部件快速冷却；锅炉停炉后压力未降低至大气压力以及排烟温度未降至 60℃ 以下时，应当对锅炉进行严密监控。

8.2.4 电站锅炉需要立即停炉的情况

电站锅炉运行中遇到下列情况时，应当停止向炉膛送入燃料，立即停炉：

- (1) 锅炉严重缺水时；
- (2) 锅炉严重满水时；
- (3) 直流锅炉断水时；
- (4) 锅水循环泵发生故障，不能保证锅炉安全运行时；
- (5) 水位装置失效无法监视水位时；
- (6) 主蒸汽管、再热蒸汽管、主给水管和锅炉范围内连接管道爆破时；
- (7) 再热器蒸汽中断(制造单位有规定者除外)时；
- (8) 炉膛熄火时；
- (9) 燃油(气)锅炉油(气)压力严重下降时；
- (10) 安全阀全部失效或者锅炉超压时；
- (11) 热工仪表失效、控制电(气)源中断，无法监视、调整主要运行参数时；
- (12) 严重危及人身和设备安全以及制造单位有特殊规定的其他情况时。

8.2.5 锅炉水汽质量异常处理

锅炉水汽质量异常时，应当按照 GB/T 12145《火力发电机组及蒸汽动力设备水汽质量》或者 DL/T 912《超临界火力发电机组水汽质量标准》中规定的水汽异常三级处理原则处理，做好异常情况记录，并且尽快查明原因，消除缺陷，恢复正常。如果不能恢复并且威胁设备安全时，应当立即采取措施，直至停止运行。

8.2.6 锅炉检修的化学检查

锅炉使用单位在锅炉检修时的化学检查，应当按照 DL/T 1115《火力发电厂机组大修化学检查导则》，对省煤器、锅筒、启动(汽水)分离器、水冷壁、过热器、再热器等部件的腐蚀、结垢、积盐等情况进行检查和评价。

9 检 验

9.1 检验机构与人员

检验检测机构应当严格按照核准的范围从事锅炉的检验检测工作，检验检测人员应当取得相应的特种设备检验检测人员证书。

9.2 制造监督检验

9.2.1 基本要求

锅炉产品及受压元件的制造过程，应当经过检验检测机构依照相关安全技术规范进行监督检验，未经监督检验合格的锅炉及受压元件，不应当出厂或者交付使用。

9.2.2 监督检验内容

制造监督检验内容包括对锅炉制造单位产品制造质量保证体系运转情况的监督检查和对锅炉制造过程中涉及安全性能的项目进行监督检验。监督检验至少包括以下项目：

- (1) 制造单位资源条件及质量保证体系运转情况的抽查；
- (2) 锅炉设计文件鉴定资料的核查；
- (3) 锅炉产品制造过程的监督见证及抽查；
- (4) 锅炉产品成型质量的抽查；
- (5) 锅炉出厂技术资料的审查。

9.2.3 监督检验证书

经过制造监督检验，抽查项目符合相关法规标准要求的，出具监督检验证书。

9.3 安装、改造和重大修理监督检验

9.3.1 基本要求

锅炉的安装、改造和重大修理过程应当经过检验检测机构依照相关安全技术规范进行监督检验，未经监督检验合格的锅炉，不应当交付使用。

9.3.2 监督检验内容

锅炉安装、改造和重大修理监督检验工作内容，包括对锅炉安装、改造和重大修理过程中涉及安全性能的项目进行监督检验和对受检单位质量保证体系运转情况的监督检查。监督检验至少包括以下项目：

- (1) 安装、改造和重大修理单位在施工现场的资源配置的检查；
- (2) 安装、改造和重大修理施工工艺文件的审查；
- (3) 锅炉产品出厂资料与产品实物的抽查；
- (4) 锅炉安装、改造和重大修理过程中的质量保证体系实施情况的抽查；
- (5) 锅炉安装、改造和重大修理质量的抽查；
- (6) 安全附件、保护装置及调试情况的核查；
- (7) 锅炉水处理系统及调试情况的核查。

9.3.3 监督检验证书

经过监督检验，抽查项目符合相关法规标准要求的，出具监督检验证书。

9.4 定期检验

9.4.1 基本要求

(1) 锅炉的定期检验工作包括锅炉在运行状态下进行的外部检验、锅炉在停炉状态下进行的内部检验和水(耐)压试验；

(2) 锅炉的使用单位应当安排锅炉的定期检验工作，并且在锅炉下次检验日期前1个月向检验检测机构提出定期检验申请，检验检测机构应当制订检验计划。

9.4.2 定期检验周期

锅炉的定期检验周期规定如下：

(1)外部检验，每年进行一次；

(2)内部检验，锅炉一般每 2 年进行一次，成套装置中的锅炉结合成套装置的大修周期进行，电站锅炉结合锅炉检修同期进行，一般每 3 年～6 年进行一次；首次内部检验在锅炉投入运行后一年进行，成套装置中的锅炉和电站锅炉可以结合第一次检修进行；

(3)水(耐)压试验，检验人员或者使用单位对设备安全状况有怀疑时，应当进行水(耐)压试验；因结构原因无法进行内部检验时，应当每 3 年进行一次水(耐)压试验。

成套装置中的锅炉和电站锅炉由于检修周期等原因不能按期进行锅炉定期检验时，锅炉使用单位在确保锅炉安全运行(或者停用)的前提下，经过使用单位技术负责人审批后，可以适当延长检验周期，同时向锅炉登记地质监部门备案。

9.4.3 定期检验特殊情况

除正常的定期检验以外，锅炉有下列情况之一时，也应当进行内部检验：

(1)移装锅炉投运前；

(2)锅炉停止运行 1 年以上需要恢复运行前。

9.4.4 定期检验项目的顺序

外部检验、内部检验和水(耐)压试验在同一年进行时，一般首先进行内部检验，然后再进行水(耐)压试验，外部检验。

9.4.5 定期检验前的技术准备

(1)审查锅炉的技术资料和运行记录；

(2)检验机构根据被检锅炉的实际情况编制检验方案；

(3)进入锅炉内进行检验工作前，检验人员应当通知锅炉使用单位做好检验前的准备工作，设备准备工作应当满足本规程 8.1.8 及其相应规范、标准的要求；

(4)锅炉使用单位应当根据检验工作的要求进行相应的配合工作。

9.4.6 内部检验内容

(1)审查上次检验发现问题的整改情况；

(2)抽查受压元件及其内部装置；

(3)抽查燃烧室、燃烧设备、吹灰器、烟道等附属设备；

(4)抽查主要承载、支吊、固定件；

(5)抽查膨胀情况；

(6)抽查密封、绝热情况。

9.4.7 外部检验内容

- (1) 审查上次检验发现问题的整改情况；
- (2) 核查锅炉使用登记及其作业人员资格；
- (3) 抽查锅炉安全管理制度及其执行见证资料；
- (4) 抽查锅炉本体及附属设备运转情况；
- (5) 抽查锅炉安全附件及联锁与保护投运情况；
- (6) 抽查水(介)质处理情况；
- (7) 抽查锅炉操作空间安全状况；
- (8) 审查锅炉事故应急专项预案。

9.4.8 锅炉外部检验时机

锅炉外部检验可能影响锅炉正常运行，检验检测机构应当事先同使用单位协商检验时间，在使用单位的运行操作配合下进行，并且不应当危及锅炉安全运行。

9.4.9 水(耐)压试验

水(耐)压试验应当符合本规程第4章和第5章有关规定。

当实际使用的最高工作压力低于锅炉额定工作压力时，可以按照锅炉使用单位提供的最高工作压力确定试验压力；但是当锅炉使用单位需要提高锅炉使用压力(但不应当超过额定工作压力)时，应当按照提高后的工作压力重新确定试验压力进行水(耐)压试验。

9.4.10 缺陷处理

检验过程中发现的缺陷，按照合于使用的原则进行处理：

- (1) 对缺陷进行分析，明确缺陷的性质，存在的位置，以及对锅炉安全经济运行的危害程度，以确定是否需要消除处理；
- (2) 对于重大缺陷的处理，使用单位应当组织进行安全评定或者专家论证，以确定缺陷的处理方式；如果需要改造和重大修理，应当按照本规程第5章有关规定进行。

9.4.11 检验结论

9.4.11.1 内部、外部检验结论

- (1) 符合要求，未发现影响锅炉安全运行的问题或者对问题进行整改合格；
- (2) 基本符合要求，发现存在影响锅炉安全运行的问题，需要采取降低参数运行、缩短检验周期或者对主要问题加强监控等措施；
- (3) 不符合要求，发现存在影响锅炉安全运行的问题。

9.4.11.2 水(耐)压试验结论

- (1) 合格，符合本规程4.5.6.4的要求；
- (2) 不合格，不符合本规程4.5.6.4的要求。

10 热水锅炉及系统

10.1 设计

- (1) 锅炉的额定工作压力应当不低于额定出口水温加 20℃ 相对应的饱和压力；
- (2) 锅炉的结构应当保证各循环回路的水循环正常，所有受热面应当得到可靠冷却并且能够防止汽化；
- (3) 锅壳式卧式外燃锅炉，设计、制造单位应当采取技术措施解决管板裂纹或者泄漏以及锅壳鼓包等问题。

10.2 排放装置

- (1) 锅炉的出水管一般设在锅炉最高处，在出水阀前出水管的最高处应当装设集气装置，每一个回路的最高处以及锅筒(锅壳)最高处或者出水管上都应当装设公称通径不小于 20mm 的排气阀，每台锅炉各回路最高处的排气管宜采用集中排列方式；
- (2) 锅筒(锅壳)最高处或者出水管上应当装设泄放管，其内径应当根据锅炉的额定热功率确定，并且不小于 25mm；泄放管上应当装设泄放阀，锅炉正常运行时，泄放阀处于关闭状态；装设泄放阀的锅炉，其锅筒(锅壳)或者出水管上可以不装设排气阀；
- (3) 锅筒(锅壳)及每个循环回路下集箱的最低处应当装设排污阀或者放水阀。

10.3 保护装置

- (1) B 级锅炉及额定热功率大于或者等于 7MW 的 C 级锅炉，应当装设超温报警装置和联锁保护装置；
- (2) 层燃锅炉应当装设当锅炉的压力降低到会发生汽化或者水温超过了规定值以及循环水泵突然停止运转时，能够自动切断鼓、引风的装置。

10.4 热水系统

热水系统的设计应当符合 GB 50041《锅炉房设计规范》的规定，并且满足以下要求：

- (1) 在热水系统的最高处以及容易集气的位置应当装设集气装置，并且有可靠的定压措施和循环水的膨胀装置；
- (2) 热水系统应当装设自动补给水装置，并且在锅炉操作人员便于操作的地点装设手动控制补给水装置；
- (3) 强制循环热水系统至少有 2 台循环水泵，在其中一台停止运行时，其余水泵总流量应当满足最大循环水量的需要；
- (4) 在循环水泵前后管路之间应当装设带有止回阀的旁通管，或者采取其他防

止突然停泵发生水击的措施；

(5)热水系统的回水干管上应当装设除污器，除污器应当安装在便于操作的位置，并且应当定期清理。

10.5 使用

10.5.1 锅炉运行顺序

锅炉投入运行时，应当先开动循环泵，待供热系统水循环正常后，才能提高炉温。停炉时不应当立即停泵，待锅炉出口水温降到 50℃ 以下时，才能停泵。如果锅炉发生汽化需要重新启动时，启动前应当先放汽补水，然后再启动循环水泵。

10.5.2 停电保护

锅炉使用单位应当制定突然停电时防止锅水汽化的保护措施。

10.5.3 锅炉排污

锅炉排污的时间间隔及排污量应当根据运行情况及水质化验报告确定。排污时应当监视锅炉压力以防止产生汽化。

10.5.4 锅炉需要立即停炉的情况

锅炉运行中遇有下列情况之一时，应当立即停炉：

- (1)水循环不良，或者锅炉出口水温上升到与出水压力相对应的饱和温度之差小于 20℃；
- (2)锅水温度急剧上升失去控制；
- (3)循环水泵或者补水泵全部失效；
- (4)补水泵不断给系统补水，锅炉压力仍继续下降；
- (5)压力表或者安全阀全部失效；
- (6)锅炉元(部)件损坏，危及锅炉运行操作人员安全；
- (7)燃烧设备损坏、炉墙倒塌，或者锅炉构架被烧红等，严重威胁锅炉安全运行；
- (8)其他危及锅炉安全运行的异常情况。

11 有机热载体锅炉及系统

11.1 有机热载体

11.1.1 最高允许使用温度和产品型式试验

有机热载体产品的最高允许使用温度应当依据其热稳定性确定，其热稳定性应当按照 GB/T 23800《有机热载体热稳定性测定法》规定的方法测定。

有机热载体产品质量应当符合 GB 23971《有机热载体》的规定，并且通过产品型式试验，型式试验按照《锅炉水(介)质处理监督管理规则》(TSG G5001)的要

求进行。

11.1.2 选择和使用条件

有机热载体产品的选择和使用应当符合 GB 24747《有机热载体安全技术条件》的规定，未采取有效和可靠的防泄漏安全措施时，有机热载体不应当直接用于加热或者冷却具有氧化作用的化学品。在用有机热载体每年至少取样检验一次。

11.1.3 不同有机热载体的混合使用

不同化学组成的气相有机热载体不应当混合使用，气相有机热载体不应当与液相有机热载体混合使用，合成型液相有机热载体不宜与矿物型有机热载体混合使用。

11.1.4 最高工作温度

有机热载体的最高工作温度不应当高于其自燃点温度，并且至少低于其最高允许使用温度 10℃，燃煤锅炉或者炉膛辐射受热面平均热流密度大于 0.05MW/m² 的锅炉，有机热载体的最高工作温度应当低于其最高允许使用温度 20℃。

11.1.5 最高允许液膜温度

有机热载体的最高允许使用温度小于或者等于 320℃时，其最高允许液膜温度应当不高于最高允许使用温度加 20℃。有机热载体的最高允许使用温度高于 320℃时，其最高允许液膜温度应当不高于最高允许使用温度加 30℃。

11.2 锅炉

11.2.1 锅炉及其附属容器的设计压力

(1) 锅炉的设计计算压力取锅炉的额定工作压力加 0.3MPa，并且对于火焰加热的锅炉，其设计计算压力应当不低于 1.0MPa；对于电加热及余(废)热锅炉，其设计计算压力应当不低于 0.6MPa；

(2) 有机热载体系统中的非承压容器的最小设计计算压力应当为 0.2MPa，承压容器的设计计算压力至少为其额定工作压力加 0.2MPa。

11.2.2 使用气相有机热载体的强制循环液相锅炉工作压力

强制循环液相锅炉使用气相有机热载体时，其工作压力应当高于其最高工作温度加 20℃条件下对应的有机热载体饱和压力。

11.2.3 火焰加热锅炉的炉管布置

火焰加热锅炉的炉管布置应当使锅炉内有机热载体受热均匀，不应当出现火焰直接与受热面接触的现象。

11.2.4 电加热锅炉的最大热流密度

电加热器所用电热元件的金属护套表面最大热流密度一般不超过 0.02MW/m²。对于管道式电加热器所用电热元件，在保证低温启动安全的条件下，其金属护套表

面最大热流密度可以适当提高。

11.2.5 锅炉的计算最高液膜温度

锅炉的计算最高液膜温度不应当超过所选用的有机热载体的最高允许液膜温度。锅炉制造单位应当在锅炉出厂资料中提供锅炉最高液膜温度和最小限制流速的计算结果。

11.2.6 自然循环气相锅炉的有机热载体容量

自然循环气相系统中使用的锅炉，设计时应当保证锅筒最低液位以上可供蒸发的有机热载体容量能够满足该系统气相空间充满蒸气。

11.2.7 耐压试验和气密性试验

(1) 整装出厂的锅炉、锅炉部件和现场组(安)装完成后的锅炉，应当按照 1.5 倍的工作压力进行液压(或者按照设计规定进行气压)试验；采用液压试验的气相锅炉还应当按照工作压力进行气密性试验；

(2) 锅炉的气压试验和气密性试验应当符合《固定式压力容器安全技术监察规程》的有关技术要求；

(3) 液压试验应当采用有机热载体或者水为试验介质，气压(密)试验所用气体应当为干燥、洁净的空气、氮气或者其他惰性气体；采用有机热载体为试验介质时，液压试验前应当先进行气密性试验；采用水为试验介质时，水压试验完成后应当将设备中的水排净，并且使用压缩空气将内部吹干。

11.3 安全附件和仪表

11.3.1 安全阀设置

11.3.1.1 气相锅炉及系统

(1) 自然循环气相系统至少装设两个不带手柄的全启式弹簧式安全阀，一个安装在锅炉的气相空间上方，另一个安装在系统上部的用热设备上或者供气管上；

(2) 液相强制循环节流减压蒸发气相系统的闪蒸罐和冷凝液罐上应当装设安全阀，额定热功率大于 1.4MW 的闪蒸罐上应当装设两个安全阀；

(3) 气相系统的安全阀与锅炉或者管线连接的短管上应当串连一个爆破片，安全阀和爆破片的排放能力应当不小于锅炉的额定蒸发量，爆破片与锅炉或者管线连接的短管上应当装设一个截止阀，在锅炉运行时截止阀应当处于锁开位置。

11.3.1.2 液相锅炉及系统

液相锅炉应当在锅炉进口和出口切断阀之间装设安全阀。当液相锅炉与膨胀罐相通，并且二者之间的联通管线上没有阀门时，锅炉本体上可以不装设安全阀。闭式膨胀罐上应当装设安全阀。

11.3.2 安全泄压装置

闭式低位储罐上应当装设安全泄压装置。

11.3.3 压力测量装置

气相锅炉的锅筒和出口集箱、液相锅炉进出口管道上、循环泵及过滤器进出口、受压部件以及调节控制阀前后应当装设压力表。压力表存液弯管的上方应当安装截止阀或者针形阀。

11.3.4 液位测量装置

(1) 锅筒、闪蒸罐、冷凝液罐和膨胀罐等有液面的部件上应当各自装设独立的一套直读式液位计和一套自动液位检测仪；

(2) 有机热载体储罐需要装设一套直读式液位计；

(3) 直读式液位计应当采用板式液位计，不应当采用玻璃管式液位计。

11.3.5 温度测量装置

锅炉进出口以及系统的闪蒸罐、冷凝液罐、膨胀罐和储罐上应当装设有机热载体温度测量装置。

11.3.6 安全保护装置

11.3.6.1 基本要求

锅炉和系统的安全保护装置应当根据其供热能力、有机热载体种类、燃料种类和操作条件的不同，按照保证安全运行的原则设置。

锅炉及系统内气相有机热载体总注入量大于 1m^3 及液相有机热载体总注入量大于 5m^3 时，应当按照本规程 11.3.6.2 ~ 11.3.6.6 的要求装设安全保护装置。

11.3.6.2 炉膛灭火系统

火焰加热锅炉的炉膛应当配备惰性气体灭火系统。

11.3.6.3 系统报警装置

(1) 自然循环气相锅炉出口处应当装设超压报警装置；

(2) 液相强制循环锅炉的出口处应当装设有机热载体的低流量、超温、超压和低压报警装置；

(3) 火焰加热锅炉应当装设出口烟气超温报警装置；

(4) 闪蒸罐、冷凝液罐和膨胀罐应当装设高液位和低液位报警装置，闪蒸罐、冷凝液罐和闭式膨胀罐还应当装设超压报警装置；

(5) 膨胀罐的快速排放阀和膨胀管的快速切断阀应当设置动作报警装置。

11.3.6.4 加热装置联锁保护

系统内的联锁保护装置，应当在以下情况时能够切断加热装置，并且发出报警：

(1) 气相系统内的蒸发容器、冷凝液罐和液相系统内膨胀罐的液位下降到设定限制位置时；

(2) 气相锅炉出口压力超过设定限制值时；

(3)液相锅炉出口温度超过设定限制值时；

(4)并联炉管数大于或者等于 5 根的液相锅炉，任一根炉管出口有机热载体温度超过设定限制值时；

(5)液相强制循环锅炉有机热载体流量低于设定限制值时；

(6)火焰加热锅炉出口烟温超过设定限制值时；

(7)电加热元件金属表面温度超过设定限制值时；

(8)膨胀罐的快速排放阀或者膨胀管的快速切断阀动作时；

(9)系统内出现导致安全阀动作的超压报警时；

(10)运行系统主装置联锁停运时。

11.3.6.5 系统联锁保护

有机热载体系统的联锁保护装置，应当在以下情况时能够切断加热装置和循环泵，并且发出报警：

(1)锅炉出口有机热载体温度超过设定限制值和烟温超过设定限制值二者同时发生时；

(2)膨胀罐的低液位报警和快速排放阀或者膨胀管的快速切断阀动作报警二者同时发生时；

(3)全系统紧急停运时。

11.3.6.6 液相系统的流量控制阀

液相有机热载体系统的供应母管和回流母管之间，应当装设一个自动流量控制阀或者压差释放阀。

11.4 辅助设备及系统

11.4.1 基本要求

辅助设备及系统的设计、制造、安装和操作，应当避免和防止系统中有机热载体发生超温、氧化、污染和泄漏。

11.4.2 系统的设计

系统的设计型式应当根据所选用的有机热载体的特性和最高工作温度及系统操作方式确定。符合下列条件之一的系统应当设计为闭式循环系统：

(1)使用气相有机热载体的系统；

(2)使用属危险化学品的有机热载体的系统；

(3)最高工作温度高于所选用有机热载体的常压下初馏点，或者在最高工作温度下有机热载体的蒸气压高于 0.01MPa 的系统；

(4)一次性注入有机热载体数量大于 10m³ 的系统；

(5)供热负荷及工作温度频繁变化的系统。

11.4.3 材料

系统内的受压元件、管道及其附件所用材料应当满足最高工作温度的要求，并且不应当采用铸铁或者有色金属制造。

11.4.4 管件和阀门

(1)液相系统内管件和阀门的公称压力应当不小于 1.6MPa，气相系统内管件和阀门的公称压力不小于 2.5MPa，系统内宜使用波纹管密封的截止阀和控制阀；

(2)系统内的管道、阀门和管件一般应当采用焊接连接，管道的焊接应当使用气体保护焊打底；采用法兰连接方式时，应当选用突面、凹凸面法兰或者榫槽面法兰，其垫片应当采用金属网加强的石墨垫片或者金属缠绕的石墨复合垫片；除仪器仪表用螺纹连接以外，系统内不应当采用螺纹连接。

11.4.5 循环泵

11.4.5.1 循环泵的选用

(1)液相传热系统以及液相强制循环节流减压蒸发气相系统至少应当安装两台电动循环泵及冷凝液供给泵，在其中一台停止运行时，其余循环泵或者供给泵的总流量应当能够满足该系统最大负荷运行的要求；

(2)循环泵的流量与扬程的选取应当保证通过锅炉的有机热载体最低流量不低于锅炉允许的最小体积流量；

(3)有机热载体的最高工作温度低于其常压下初馏点的系统可以采用带有延伸冷却段的泵；

(4)最高工作温度高于其常压下初馏点的系统，泵的轴承或者轴封应当具有独立的冷却装置，并且设置一个报警装置，当循环泵的冷却系统故障时，该报警装置能够动作；

(5)使用气相有机热载体的系统应当使用屏蔽泵、电磁耦合泵等没有轴封的泵。

11.4.5.2 循环泵的供电

为防止突然停电导致的循环泵停止运转后锅炉内有机热载体过度温升，炉体蓄热量较大的锅炉宜采取双回路供电、配备备用电源或者采用其他措施。

11.4.5.3 过滤器

在循环泵的进口处应当装设可拆换滤网的过滤器。在液相传热系统内宜装设一个旁路精细过滤器。

11.4.6 气相系统的排气

气相系统的安全阀开启时的排气及真空装置的排气应当通过减温液化后排入单独的有机热载体收集罐。所收集的有机热载体未经处理不应当再次使用。

11.4.7 液相系统膨胀罐

液相系统应当设置膨胀罐。膨胀罐的设计应当符合以下要求：

- (1) 当膨胀罐与锅炉之间没有有效隔离措施时，不设置在锅炉的正上方；
- (2) 采用惰性气体保护的闭式膨胀罐需要设置定压装置，如果闭式膨胀罐中气体的最高压力不超过 0.01MPa，可以采用液封的方式限制其超压；开式膨胀罐需要设置放空管，放空管的尺寸符合表 11-1 的规定；
- (3) 膨胀罐的调节容积不小于系统中有机热载体从环境温度升至最高工作温度时因受热膨胀而增加容积的 1.3 倍；
- (4) 采用高位膨胀罐和低位容器共同容纳整个系统有机热载体的膨胀量时，高位膨胀罐上设置液位自动控制装置和溢流管，溢流管上不装设阀门，其尺寸符合表 11-1 的规定；
- (5) 与膨胀罐连接的膨胀管中，至少有一根膨胀管上不装设阀门，其管径不小于表 11-1 中规定的尺寸；
- (6) 对于容积大于或者等于 20m³ 的膨胀罐，设置一个独立的快速排放阀，或者在其内部气相和液相的空间分别设置膨胀管线，其中液相膨胀管线上设置一个快速切断阀。

表 11-1 膨胀罐的膨胀管、溢流管、排放管和放空管尺寸

系统内锅炉装机总功率 (MW), ≤	0.025	0.1	0.6	0.9	1.2	2.4	6.0	12	24	35
膨胀及溢流管公称尺寸 DN(mm)	15	20	25	32	40	50	65	80	100	150
排放及放空管公称尺寸 DN(mm)	20	25	32	40	50	65	80	100	150	200

11.4.8 有机热载体储罐

有机热载体容积超过 1m³ 的系统应当设置储罐，用于系统内有机热载体的排放。储罐的容积应当能够容纳系统中最大被隔离部分的有机热载体量和系统所需要的适当补充储备量。

11.4.9 取样冷却器

系统至少应当设置一个有机热载体的取样冷却器。液相系统取样冷却器宜装在循环泵进出口之间或者有机热载体供应母管和回流母管之间。气相系统取样冷却器宜装在锅炉循环泵的进出口之间。

11.4.10 静电保护

有机热载体系统内的设备及管线应当采取静电保护措施。

11.5 使用管理

11.5.1 有机热载体脱气和脱水

(1) 锅炉冷态启动时,在系统循环升温过程中膨胀罐内的介质温度达到 110℃ ~ 120℃ 的条件下,应当对有机热载体进行脱气和脱水操作。

(2) 系统内在用有机热载体中低沸点物质聚积到 5% 以上时,应当采取适当措施进行脱气操作,并且将其冷凝物安全收集。

11.5.2 系统的有机热载体补充

锅炉正常运行过程中系统需要补充有机热载体时,应当将该冷态有机热载体首先注入膨胀罐,然后通过膨胀罐将有机热载体间接注入系统主循环回路。

11.5.3 锅炉和系统的维护和修理

(1) 系统检修时,循环系统内组件的焊接应当在易燃气体和空气的混合物被惰性气体完全吹扫后进行;在整个焊接过程中,吹扫操作应当连续进行;

(2) 系统中被有机热载体浸润过的保温材料不应当继续使用,已经发生燃烧的保温层不应当立即打开,必须在保温层被充分冷却后再将其拆除更换。

12 铸铁锅炉

12.1 允许使用范围

- (1) 额定工作压力小于 0.1MPa 的蒸汽锅炉;
- (2) 额定出水温度低于 120℃ 并且额定工作压力不超过 0.7MPa 的热水锅炉。

12.2 材料

(1) 铸铁锅炉应当采用牌号不低于 GB 9439《灰铸铁件》规定的 HT 150 的灰铸铁制造;

(2) 受压铸件不应当有裂纹、穿透性气孔、缩孔、缩松、未浇足、冷隔等铸造缺陷;

(3) 铸铁锅炉中钢制受压元件、紧固拉杆应当符合本规程其他章节的有关规定。

12.3 设计

12.3.1 基本要求

(1) 铸铁热水锅炉的额定工作压力应当不低于额定出水温度加 40℃ 对应的饱和压力;

(2) 锅炉的结构应当是组合式的,锅片之间连接处应当可靠地密封;锅片的最小壁厚一般不小于 5mm,锅片之间的紧固拉杆直径一般不小于 10mm;

(3) 锅炉下部容易积垢的部位应当设置内径不小于 25mm 的清洗孔。

12.3.2 冷态爆破验证试验

12.3.2.1 实施验证试验的条件

有下列情况之一的，应当进行锅片或者锅炉的冷态爆破验证试验，并且由具有相应资格的设计文件鉴定机构现场进行见证：

- (1) 采用新锅片结构的；
- (2) 改变锅片材料牌号的；
- (3) 上次冷态爆破验证试验合格后，超过 5 年的。

12.3.2.2 锅片爆破试验数量

锅片的爆破试验应当取同种的 3 片锅片进行试验。锅炉的爆破试验应当取锅炉前部、中部、后部各 3 片锅片进行试验。

12.3.2.3 爆破试验压力

- (1) 蒸汽锅炉应当大于或者等于 1.4MPa；
- (2) 热水锅炉，额定出水压力小于或者等于 0.4MPa 时，爆破压力应当大于 $4p+0.2\text{MPa}$ ；当额定出水压力大于 0.4MPa 时，爆破压力应当大于 $5.25p$ 。

12.3.3 整体验证性水压试验

新设计的铸铁锅炉应当进行整体验证性水压试验，并且由具有资格的设计文件鉴定机构现场进行见证。保压时间和合格标准应当符合本规程第 4 章的有关规定。

整体验证性水压试验压力应当符合以下要求：

- (1) 蒸汽锅炉试验压力，为 1.2MPa；
- (2) 热水锅炉试验压力，为 $2p$ ，并且不小于 0.6MPa。

12.4 制造

12.4.1 铸造工艺

制造单位应当制订经过验证的受压铸件的铸造工艺规程，并且按照铸造工艺规程实施。

12.4.2 受压铸件力学性能检验

(1) 受压铸件应当按照每个铁水罐或者每片锅片制取拉伸试样，试样浇注按照 GB 9439《灰铸铁件》的规定进行，每罐或者每片锅片应当带有 3 根试样，其中一根做试样，2 根做复验试样；

(2) 拉伸试验按照 JB/T 7945《灰铸铁机械性能试验方法》的规定进行，试样的抗拉强度不低于所用铸铁牌号抗拉强度规定值下限为合格；如果第一根试样不合格，则取另两根试样复验，如果该两根试样的试验均合格，则该受压铸件拉伸试验为合格，否则为不合格，则该试样代表的锅片为不合格；

(3) 对于同一炉连续浇注的受压铸件，如果最先和最后浇注的各一罐或者各一片锅片其拉伸试验均合格，则该炉其余受压铸件的拉伸试验可以免做，否则其余各罐或者各片锅片均需要做拉伸试验。

12.4.3 锅片壁厚控制

制造单位应当采取有效方法控制最小壁厚，对同批制造的锅片(同牌号、同结构型式、同铸造工艺)应当进行不少于 20% 的壁厚测量，并且不少于一片，锅片应当有测点图，每面至少应当对 5 个位置进行测厚。

12.4.4 水压试验

锅片毛坯件、机械加工后的锅片、修理后的锅片及其他受压铸件应当逐件进行水压试验。锅炉组装后应当整体进行水压试验，试验压力及保压时间应当符合表 12-1 的规定，水压试验的方法和合格标准应当符合本规程第 4 章的有关规定。

表 12-1 试验压力与保压时间

名 称		水压试验压力(MPa)	在试验压力下保压时间(min)
受压铸件	蒸汽锅炉	不小于 1.0	2
	热水锅炉	$2p$ ，且不小于 0.4	2
锅炉整体	蒸汽锅炉	不小于 0.4	20
	热水锅炉	$1.5p$ ，且不小于 0.4	20

12.4.5 受压铸件修补

受压铸件的辐射受热面上及应力集中区域内的缺陷不应当采用焊补的方法进行修理，受压铸件如果有裂纹、缩松或者分散性夹砂(渣)缺陷，不应当采用焊补的方法进行修理。

12.5 使用

定期检验时的水压试验，按照制造过程中水压试验要求执行。

13 D 级锅炉

13.1 基本要求

(1) 汽水两用锅炉和热水锅炉受压元(部)件可以采用铝、铜合金以及不锈钢材料，管子可以采用焊接管，材料选用应当符合相关标准的规定；其他锅炉用材料应当满足本规程第 2 章的规定；

(2) 汽水两用锅炉和热水锅炉的锅筒(锅壳)、炉胆与相连接的封头、管板可以采用插入式全焊透的 T 形连接结构；

(3) 蒸汽锅炉的设计图样上应当标明锅炉设计正常水位时的水容积；

(4) 在满足强度计算的情况下，锅筒(锅壳)、炉胆(顶)、管板(封头)的取用壁厚应当不小于 3mm；铝制锅炉锅筒(锅壳)或者炉胆的取用壁厚应当不小于 4mm；蒸汽锅炉焊缝减弱系数取 $\phi=0.8$ ；

(5) 锅炉禁止改造；

(6) 额定热功率小于 0.01MW 的有机热载体锅炉只需满足制造许可的要求，其技术要求应当满足相应标准的要求。

13.2 制造

(1) 锅炉制造过程中可以不做产品焊接试件；

(2) 热水锅炉和额定工作压力小于或者等于 0.1MPa 的蒸汽锅炉，在锅炉制造单位保证焊缝质量的前提下，可以不进行无损检测；

(3) 锅炉制造单位应当在锅炉显著位置标注安全警示，其中汽水两用锅炉的警示内容至少包括禁止超压运行、缺水和禁止水封装置装设阀门等；

(4) 蒸汽锅炉铭牌上应当标明使用年限，使用年限不超过 8 年。

13.3 安全附件及仪表

13.3.1 蒸汽锅炉安全附件及仪表要求

(1) 锅炉本体上至少装设一个弹簧式安全阀，其排放量按照本规程第 6 章要求进行计算，并且流道直径应当大于或者等于 10mm；

(2) 锅炉至少装设一个压力表和水位计；

(3) 锅炉应当装设可靠的超压、低水位报警或者联锁保护装置，并且定期维护。

13.3.2 汽水两用锅炉安全附件及仪表要求

(1) 锅炉应当装设安全阀或者满足本规程 13.3.3 要求的水封式安全装置；

(2) 锅炉至少装设一个压力表和水位计；

(3) 锅炉应当装设可靠的超压、低水位报警或者联锁保护装置，并且定期维护。

13.3.3 汽水两用锅炉水封式安全装置要求

(1) 水封管的直径应当根据锅炉的额定蒸发量和压力确定，并且内径应当不小于 25mm；

(2) 水封装置安装时，水封管下端应当高于最高火界 50mm，其有效水柱高度不应当超过 4m；

(3) 水封管上不应当装设任何阀门，同时应当有防冻措施。

13.3.4 排污管与排污阀连接

除有机热载体锅炉外，其他锅炉排污管与排污阀可以采用螺纹连接。

13.4 安装

(1) 蒸汽锅炉、热水锅炉和有机热载体锅炉可以不设独立的锅炉房，蒸汽锅炉安装位置应当与非操作人员有效隔离；

(2) 蒸汽锅炉、热水锅炉和有机热载体锅炉不需要安装告知，并且不实施安装

监督检验；

(3) 锅炉安装完毕后，制造单位或者其授权的安装单位应当对操作人员进行操作、安全管理和应急处置培训，培训合格并出具书面证明；

(4) 锅炉经过制造单位或者其授权的安装单位和使用单位双方代表书面验收认可后，方可运行。

13.5 定期检查

汽水两用锅炉应当按照本规程 9.4 的规定进行定期检验，其他锅炉由锅炉使用单位定期自行检查。

13.6 使用

(1) 汽水两用锅炉应当按照规定办理使用登记，其他锅炉不需要办理使用登记；

(2) 锅炉使用单位应当严格按照锅炉使用说明操作锅炉，并做好锅炉的定期保养和检查，确保安全附件和仪表灵敏可靠；

(3) 锅炉出现故障或者发生异常情况时，使用单位应当对其进行全面检查，消除事故隐患后，方可重新投入使用；

(4) 蒸汽锅炉、热水锅炉和有机热载体锅炉的操作人员不需取得《特种设备作业人员证》，但应当根据本规程 13.4(3) 的规定经过培训。

14 附 则

14.1 解释权限

本规程由国家质检总局负责解释。

14.2 施行时间

本规程自 2013 年 6 月 1 日起施行。1996 年 8 月 19 日原劳动部颁布的《蒸汽锅炉安全技术监察规程》(劳部发[1996]276 号)、1991 年 5 月 20 日颁布的《热水锅炉安全技术监察规程》(劳锅字[1991]8 号)及 1997 年 2 月 14 日发布的“关于印发《修订后的〈热水锅炉安全技术监察规程〉有关章节》的通知”(劳锅字[1997]74 号)、1993 年 11 月 28 日颁布的《有机热载体炉安全技术监察规程》(劳部发[1993]356 号)同时废止。

附件 A

锅炉产品合格证

编号：

制造单位			
组织机构代码		制造许可证编号	
制造许可级别		产品名称	
产品型号		产品编号	
设备代码		设备级别	
制造日期： 年 月			
<p>本产品在生产过程中经过质量检验，符合《锅炉安全技术监察规程》及其设计图样、相关技术标准和订货合同的要求。</p> <p>检验责任工程师(签章)： 日期：</p> <p>质量保证工程师(签章)： 日期：</p> <p style="text-align: right;">产品质量检验专用章</p> <p style="text-align: right;">年 月 日</p>			

注：本合格证包括所附的锅炉产品数据表，制造单位应当按照特种设备信息化的要求，将其信息输入特种设备的设备数据库。

附表 a

锅炉产品数据表

编号：

设备类别	(承压蒸汽锅炉、承压热水锅炉 有机热载体锅炉、锅炉部件)		产品名称					
产品型号			产品编号					
设备代码			设备级别					
设计 情况	设计文件鉴定日期		鉴定报告书编号					
	鉴定机构名称							
主要 参数	额定蒸发量(热功率)	t/h(MW)	额定工作压力	MPa				
	额定工作温度	℃	设计热效率	%				
	给水温度	℃	额定出水(油)/回水 (油)温度	/ ℃				
	锅炉本体水(油)容积	L	整装锅炉本体液压 试验介质/压力	/ MPa				
	再热器进(出)口温度	/ ℃	再热器进(出)口压力	/ MPa				
	再热蒸汽流量	t/h	有机热载体锅炉气 密试验介质/压力	/ MPa				
	燃烧方式	(层燃、室燃、 流化床、其他)	燃料(或者热源) 种类	(油、气、煤、水煤 浆、木材、生物质、 电、余热、其他)				
主要受压 部件	材料	壁厚 mm	无损检测		热处理		水(耐)压试验	
			方法	比例%	温度 ℃	时间 h	介质	压力 MPa
安全阀数据								
型号	规格		数量	制造单位				
制造 监检 情况	监检机构							
	机构组织代码		机构核准证编号					

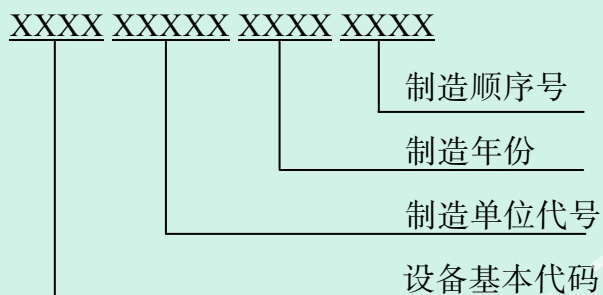
注：本表的具体项目可以根据锅炉类别编制，主要受压部件只填写锅筒(锅壳)、过热器出口集箱、启动分离器。其他有关数据应当在产品出厂资料其他要求的内容中提供。

附件 B

特种设备代码编号方法

B1 编号基本方法

设备代码为设备的代号，必须具有唯一性，由设备基本代码、制造单位代号、制造年份、制造顺序号组成，中间不空格。



B2 编号含义

B2.1 设备基本代码

按照《特种设备目录》中类别的设备代码(4位阿拉伯数字)编写。如承压蒸汽锅炉为“1100”、承压热水锅炉为“1200”、有机热载体锅炉为“1300”等。

B2.2 制造单位代号

由制造许可审批机关所在地的行政区域代码(2位阿拉伯数字)和制造单位制造许可证编号中的单位顺序号(3位阿拉伯数字)组成。如黑龙江某一锅炉制造单位，由国家质检总局负责审批，其制造许可证编号为“TS2110890—2012”，其中国家质检总局行政区域代码用10表示，许可顺序号为890，则制造单位代号为“10890”；如由黑龙江质量技术监督局负责审批，其制造许可证编号为“TS2123010—2012”，其中黑龙江行政区域代码用23表示，许可顺序号为10，则制造单位代号为“23010”。

B2.3 制造年份

制造产品制造的年份(4位阿拉伯数字)，如2012年制造的则为“2012”。

B2.4 制造顺序号

制造单位自行编排的产品顺序号(4位阿拉伯数字)。如2012年制造的某一品种的锅炉的产品制造顺序号为89，则编为“0089”。

如果制造顺序号超过 9999，可用拼音字母代替。如制造产品的某一品种的锅炉的产品制造顺序号为 10000 或者 11000，则制造顺序号为 A000 或者 B000，依此类推。

相关规章和规范历次制(修)订情况

[1]蒸汽锅炉安全规程[劳动部(60)中劳护毛字第 102 号, 1960 年 10 月 22 日颁发, 自颁发之日起生效];

[2]蒸汽锅炉安全监察规程[劳动部(65)中劳锅字第 98 号, 1965 年 10 月 12 日颁发, 自颁发之日起生效];

[3]蒸汽锅炉安全监察规程[国家劳动总局(80)劳总锅字 23 号, 1980 年 7 月 11 日颁发, 1981 年 1 月 1 日起执行, 1987 年 10 月 1 日废止];

[4]热水锅炉安全技术监察规程(劳动人事部劳人锅[1983]4 号, 1983 年 6 月 3 日颁布, 1984 年 7 月 1 日生效);

[5]蒸汽锅炉安全技术监察规程(劳动人事部劳人锅[1987]4 号, 1987 年 2 月 17 日颁发, 1987 年 10 月 1 日起执行, 1997 年 1 月 1 日废止);

[6]热水锅炉安全技术监察规程(劳动部劳锅字[1991]8 号, 1991 年 5 月 22 日颁布, 1992 年 1 月 1 日执行);

[7]有机热载体炉安全技术监察规程(劳动部劳部发[1993]356 号, 1993 年 11 月 28 日印发, 1994 年 5 月 1 日实施);

[8]蒸汽锅炉安全技术监察规程(劳动部劳部发[1996]276 号, 1996 年 8 月 19 日颁发, 1997 年 1 月 1 日起执行);

[9]热水锅炉安全技术监察规程(劳动部劳部发[1997]74 号, 1997 年 2 月 14 日印发, 对 1992 年版有关章节的修订);

[10]小型和常压热水锅炉安全监察规定(国家质量技术监督局令 2000 年第 11 号)。