

ICS **. **. **

P **

备案号:



中华人民共和国石油化工行业标准

SH/T 3007—2014

代替 SH/T 3007—2007

石油化工储运系统罐区设计规范

**Design specification for tank farms of storage and
transportation system in petrochemical industry**

2014-07-09 发布

2014-11-01 实施

中华人民共和国工业和信息化部 发布

目 次

前言	III
1 范围	1
2 规范性引用文件	1
3 基本规定	1
4 储罐选用	2
4.1 储罐容量	2
4.2 储罐选型	5
4.3 储罐个数	6
5 常压和低压储罐区	7
5.1 储罐附件选用	7
5.2 储罐附件布置与安装	10
5.3 管道布置与安装	10
5.4 仪表选用与安装	11
5.5 储罐内液体加热设计原则	11
6 压力储罐区	12
6.1 储罐附件选用及安装	12
6.2 管道布置与安装	12
6.3 储罐仪表选用和安装	12
6.4 储罐安全防护	12
7 储罐防腐及其他	13
本规范用词说明	14
附：条文说明	15

Contents

Foreword	III
1 Scope	1
2 Normative references	1
3 Basic requirement	1
4 Tank selection	2
4.1 Tank capability	2
4.2 Tank type selection	5
4.3 Tank number	6
5 Atmospheric storage tank farm and low-pressure storage tank	7
5.1 Tank accessories selection	7
5.2 Tank accessories arrangement and installaton	10
5.3 Pipeline arrangement and installaton	10
5.4 Instruments selection and installaton	11
5.5 Design principle of the inside-tank liquid heating	11
6 Pressurized storage tank farm	12
6.1 Tank accessories selection and installaton	12
6.2 Pipeline arrangement and installaton	12
6.3 Instruments selection and installaton	12
6.4 Tank safety	12
7 Tank anticorrosion and others issues	13
Explanation of wording in this specification	14
Add: Explanation of articles	15

前 言

本规范是根据中华人民共和国工业和信息化部办公厅《2012年工业行业标准制修订计划》(工信厅科[2012]119号文)的要求,规范编制组经广泛调查研究,认真总结实践经验,参考有关国际标准和国外先进标准,并在广泛征求意见的基础上,修订本规范。

本规范共分7章。

本规范的主要技术内容是:储罐选用、常压和低压储罐区、压力储罐区、储罐防腐及其他等。

本规范是在SH/T 3007—2007《石油化工储运系统罐区设计规范》的基础上修订而成。修订的主要技术内容是:

- 增加了可燃液体储罐的操作压力确定原则;
- 增加了储罐的设计储存低液位规定;
- 细化了储罐选型要求;
- 对储存毒性程度为极度危害(I级)和高度危害(II级)的甲_B、乙_A类液体储罐提出了更严格的安全防护要求;
- 修改了安全阀设置规定;
- 提高了对可燃液体储罐的安全监控要求。

本规范由中国石油化工集团公司负责管理,由中国石油化工集团公司储运设计技术中心站负责日常管理,由中国石化工程建设有限公司负责具体技术内容解释。执行过程中如有意见和建议,请寄送日常管理单位和主编单位。

本规范日常管理单位:中国石油化工集团公司储运设计技术中心站

通讯地址:河南省洛阳市中州西路27号

邮政编码:471003

电 话:0379-64887302

传 真:0379-64857177

本规范主编单位:中国石化工程建设有限公司

通讯地址:北京市朝阳区安慧北里安园21号

邮政编码:100101

本规范参编单位:中石化洛阳工程有限公司

本规范主要起草人员:韩 钧 何跃华 王惠勤

本规范主要审查人员:何龙辉 葛春玉 戴 杰 孟庆海 李 津 周红儿 张玉海 杨 森
王育富 王金良 童伟东 罗武平 莫崇伟 柳林桂 孙新宇 夏喜林
唐 洁

本规范1988年首次发布,1999年第1次修订,2007年第2次修订,本次为第3次修订。

石油化工储运系统罐区设计规范

1 范围

本规范规定了石油化工储运系统罐区储罐的选用和常压、低压、压力储罐区的设计原则及技术要求。

本规范适用于石油化工和煤化工企业的液体物料（包括原料、中间原料、成品及辅助生产物料）储运系统储罐区的新建、改建、扩建工程设计，不适用于液化烃和液氨的低温常压储罐区、液化天然气储罐区设计。

2 规范性引用文件

下列文件对于本规范的应用是必不可少的。凡是注日期的引用文件，仅注日期的版本适用于本规范。凡是不注日期的引用文件，其最新版本（包括所有的修改单）适用于本规范。

- GB 150 压力容器
- GB 50160 石油化工企业设计防火规范
- GB 50493 石油化工可燃气体和有毒气体检测报警设计规范
- SH/T 3022 石油化工设备和管道涂料防腐设计规范
- SH/T 3074 石油化工钢制压力容器
- SH 3136 液化烃球形储罐安全设计规范
- TSG R0004 固定式压力容器安全技术监察规程

3 基本规定

3.1 罐区应结合液体物料的流向布置，宜利用地形使液体物料自流输送。储罐的分组和布置应符合 GB 50160 的有关规定，并应符合下列原则：

- a) 原料罐区和中间原料罐区宜靠近相应的加工装置；
- b) 成品罐区宜靠近装车台或装船码头；
- c) 性质相近的液体物料储罐宜集中布置；
- d) 连接管道根数较多或管径较大的储罐，宜布置在靠近罐组管道进出口处。

3.2 储罐罐底标高应符合下列要求：

- a) 满足泵的吸入要求；
- b) 满足罐前支管道与主管道连接所需安装尺寸的要求。

3.3 可燃液体的储存温度应按下列原则确定：

- a) 应高于可燃液体的凝固点（或结晶点），低于初馏点；
- b) 应保证可燃液体质量，减少损耗；
- c) 应保证可燃液体的正常输送；
- d) 应满足可燃液体沉降脱水的要求；
- e) 加有添加剂的可燃液体，其储存温度尚应满足添加剂的特殊要求；
- f) 应考虑热能的合理利用；
- g) 需加热储存的可燃液体储存温度应低于其自燃点，并宜低于其闪点；
- h) 对一些性质特殊的液体化工品，确定的储存温度应能避免自聚物和氧化物的产生。

3.4 可燃液体的储存温度宜按表 3.4 确定。

表 3.4 可燃液体的储存温度

可燃液体名称	储存温度 ℃
原油	≥(凝固点+5)
苯	7~40
对二甲苯	15~40
液化烃、汽油、其他芳烃、溶剂油、煤油、喷气燃料等	≤40
柴油	≤(闪点-5)
轻质润滑油、电器用油、液压油等	40~60
重质润滑油	60~80
润滑油装置原料油	55~80
重油(含燃料油)	≤90 或 120~180
沥青	130~180
石油蜡	高于熔点 15~20
环氧乙烷	-6~0
环氧丙烷	≤25
丁二烯	≤27
苯乙烯	5~20
异戊二烯	≤20
双环戊二烯	35~45

3.5 可燃液体储罐的操作压力应按下述原则确定：

- a) 低压储罐和压力储罐的操作压力，应为液体在最高储存温度下的饱和蒸气压或工艺操作所需要的最高压力；
- b) 采用氮气密封保护的储罐，其操作压力宜为 0.2kPa~0.5kPa。其他设置有呼吸阀的储罐，其操作压力宜为 1kPa~1.5kPa；
- c) 其他储罐的操作压力宜为常压。

3.6 压力储罐的设计压力，应符合 TSG R0004 和 SH/T 3074 的有关规定。

3.7 液化烃球形储罐安全设计，应符合 SH 3136 的有关规定。

4 储罐选用

4.1 储罐容量

4.1.1 原油和原料的储存天数，宜根据以下原则按表 4.1.1 确定：

- a) 如有中转库时，其储罐容量宜包括在总容量内，并按中转库的物料进库方式计算储存天数；
- b) 进口原料或特殊原料，其储存天数不宜少于 30 天；
- c) 来自长输管道的原油或原料，其储存天数尚应结合长输管道输送周期和石油化工企业检修方案考虑；
- d) 易聚合、易氧化等性质特殊的化工原料，应根据具体情况确定其储存天数；
- e) 当装置在不同种工况条件下对小宗化工原料有间断需求时，其储存量除要符合上述要求外，尚需满足对该原料的一次最大用量的需求；
- f) 对于船运进厂方式，储罐总容量应同时满足装置连续生产和一次卸船量的要求。

表 4.1.1 原油和原料储存天数

进厂方式	储存天数	适用情况
管道输送	5~7	适用于原油, 指来自油田的管道
	7~10	适用于其他原料, 指来自其生产厂的管道
铁路运输	10~20	
公路运输	7~10	
内河及近海运输	15~20	
远洋运输	≥30	

注: 如果原料生产厂与原料使用装置属同开同停情况, 可降低储存天数至 5 天~7 天。

4.1.2 中间原料的储存天数, 宜根据以下原则按表 4.1.2 确定:

- 某一装置的原料同时又是其他装置的原料或可用其物料储罐储存时, 储存天数宜取下限;
- 不同装置的同种或性质相近的原料罐, 可考虑合并设置;
- 有特殊需要的装置原料罐, 其储存天数可根据实际需要确定。

表 4.1.2 中间原料储存天数

类别	储存天数
同时开工、停工检修的装置或联合装置之间的原料	2~4
不同时开工、停工检修的联合装置或不同检修组装置之间的原料	15~20
不同时开工、停工检修的装置之间的原料	10~15
多组分切换操作的装置的原料	不宜小于切换周期

4.1.3 成品的储存天数, 宜根据以下原则按表 4.1.3 确定:

- 按表 4.1.3 确定容量的储罐, 应包括成品罐、组分罐和调合罐;
- 如有中转库时, 其储罐容量应包括在按表 4.1.3 确定的储罐总容量内;
- 内河及近海运输时, 其成品罐与调合罐的容量之和, 应同时满足连续生产和一次装船量的要求;
- 若有远洋运输出厂时, 其储存天数不宜少于 30 天。其成品罐和调合罐的容量之和, 应同时满足连续生产和一次装船量的要求。

表 4.1.3 成品储存天数

成品名称	出厂方式	储存天数
汽油、灯用煤油、柴油、重油 (燃料油)	管道输送	5~7
	铁路运输	10~20
	内河及近海运输	15~20
	公路运输	5~7
航空汽油、喷气燃料、芳烃、军用柴油、液体石蜡、溶剂油	管道输送	5~7
	铁路运输	15~20
	内河及近海运输	20~25
	公路运输	5~7
润滑油类、电器用油类、液压油类	铁路运输	25~30
	内河及近海运输	25~35
	公路运输	15~20

表 4.1.3 成品储存天数 (续)

成品名称	出厂方式	储存天数
液化烃	管道输送	5~7
	铁路运输	10~15
	内河及近海运输	10~15
	公路运输	5~7
石油化工原料	管道输送	5~10
	铁路运输	10~20
	内河及近海运输	10~20
	公路运输	7~15
醇类、醛类、酯类、酮类、腈类等	铁路运输	15~20
	内河及近海运输	20~25
	公路运输	10~15

4.1.4 工厂用自产燃料油的储存天数,宜取 3 天;外购燃料油的储存天数可按表 4.1.1 确定。

4.1.5 当一种物料有不同种进出厂方式时,宜按不同方式的进出厂比例确定其综合储存天数。

4.1.6 酸、碱及液氨的储存天数,宜按表 4.1.6 确定。储罐容量尚应满足一次装(卸)车(船)量的要求。

表 4.1.6 酸、碱及液氨的储存天数

物料名称	运输方式	储存天数
酸、碱	管道输送	5~10
	铁路运输	15~25
	内河及近海运输	20~30
	公路运输	10~15
液氨	管道输送	7~10
	铁路运输	10~20
	公路运输	10~15

4.1.7 确定储罐容量时,各种物料的计算日储量应符合下列规定:

- 各种物料的日储量,应按全厂总工艺流程规定的年处理量或年产量计算;
- 原料、中间原料的日储量,应为装置年开工天数的平均日进料量;
- 连续生产的成品油的日储量,应为 350 天的平均日产量;
- 液体化工成品日储量,应为相应装置年开工天数的平均日产量;
- 对小宗化工原料,其日储存量应满足该原料一次最大用量周期对平均日储量的需求。

4.1.8 储罐的设计储存高液位应符合下列规定:

- 固定顶罐的设计储存高液位宜按下式计算:

$$h = H_1 - (h_1 + h_2 + h_3) \quad \dots\dots\dots (4.1.8-1)$$

式中:

h ——储罐的设计储存高液位, m;

H_1 ——罐壁高度, m;

h_1 ——泡沫产生器下缘至罐壁顶端的高度, m;

h_2 ——10min~15min 储罐最大进液量折算高度, m;

h_3 ——安全裕量, m, 可取 0.3m (包括泡沫混合液层厚度和液体的膨胀高度);

b) 浮顶罐、内浮顶罐的设计储存高液位宜按下式计算:

$$h = h_4 - (h_2 + h_5) \quad \dots\dots\dots (4.1.8-2)$$

式中:

h_4 ——浮顶设计最大高度(浮顶底面), m;

h_5 ——安全裕量, m, 可取 0.3m (包括液体的膨胀高度和保护浮盘所需裕量);

c) 压力储罐的设计储存高液位宜按下式计算:

$$h = H_2 - h_2 \quad \dots\dots\dots (4.1.8-3)$$

式中:

H_2 ——液相体积达到储罐计算容积的 90% 时的高度, m。

4.1.9 储罐的设计储存低液位应符合下列规定:

- a) 应满足从低液位报警开始 10min~15min 内泵不会发生汽蚀的要求;
- b) 浮顶储罐或内浮顶储罐的设计储存低液位宜高出浮顶落底高度 0.2m;
- c) 不应低于罐内加热器的最高点。

4.2 储罐选型

4.2.1 储罐应地上露天设置, 有特殊要求的可采取埋地方式设置。

4.2.2 易燃和可燃液体储罐应采用钢制储罐。

4.2.3 液化烃等甲_A类液体常温储存应选用压力储罐。

4.2.4 储存沸点低于 45℃或在 37.8℃时饱和蒸气压大于 88kPa 的甲_B类液体, 应采用压力储罐、低压储罐或降温储存的常压储罐, 并应符合下列规定:

- a) 选用压力储罐或低压储罐时, 应采取防止空气进入罐内的措施, 并应密闭收集处理罐内排出的气体;
- b) 选用降温储存的常压储罐时, 应采取下列措施之一:
 - 选用内浮顶储罐, 设置氮气或其他惰性气体密封保护系统, 控制储存温度使液体蒸气压不大于 88kPa;
 - 选用固定顶储罐, 设置氮气或其他惰性气体密封保护系统, 控制储存温度低于液体闪点 5℃及以下;
 - 选用固定顶储罐, 设置氮气或其他惰性气体密封保护系统, 控制储存温度使液体蒸气压不大于 88kPa, 密闭收集处理罐内排出的气体。

4.2.5 储存沸点大于或等于 45℃或在 37.8℃时饱和蒸气压不大于 88kPa 的甲_B、乙_A类液体, 应选用浮顶储罐或内浮顶储罐。其他甲_B、乙_A类液体化工品有特殊储存需要时, 可以选用固定顶储罐、低压储罐和容量小于或等于 100m³的卧式储罐, 但应采取下列措施之一:

- 设置氮气或其他惰性气体密封保护系统, 密闭收集处理罐内排出的气体;
- 设置氮气或其他惰性气体密封保护系统, 控制储存温度低于液体闪点 5℃及以下。

4.2.6 储存乙_B和丙类液体可选用浮顶储罐、内浮顶储罐、固定顶储罐和卧式储罐。

4.2.7 容量小于或等于 100m³的储罐, 可选用卧式储罐。

4.2.8 浮顶储罐应选用钢制单盘式或双盘式浮顶。

4.2.9 内浮顶储罐的内浮顶选用应符合下列规定:

- a) 应采用金属内浮顶, 且不得采用浅盘式或敞口隔舱式内浮顶;
- b) 储存 I、II 级毒性液体的内浮顶储罐和直径大于 40m 的甲_B、乙_A类液体内浮顶储罐, 不得采用易熔材料制作的内浮顶;
- c) 直径大于 48m 的内浮顶储罐, 应选用钢制单盘式或双盘式内浮顶。

- 4.2.10 储存 I、II 级毒性的甲_B、乙_A 类液体储罐不应大于 10 000m³，且应设置氮气或其他惰性气体密封保护系统。
- 4.2.11 设置有固定式和半固定式泡沫灭火系统的固定顶储罐直径不应大于 48m。
- 4.2.12 酸类、碱类宜选用固定顶储罐或卧式储罐。
- 4.3 储罐个数
- 4.3.1 原油和原料储罐的个数，应符合下列规定：
- 一套装置加工一类原油时，宜设 3 个~4 个；分类加工原油时，每增加一类原油宜再增加 2 个~3 个；
 - 一套装置加工一种原料时，宜设 2 个~4 个；加工多种原料时，每增加一种原料宜再增加 2 个~3 个。
- 4.3.2 中间原料储罐的个数，应符合下列规定：
- 装置是直接进料或部分由储罐供料时，宜设 2 个~3 个；
 - 装置是由储罐供料时，宜设 3 个~4 个；
 - 对于精制装置，每种单独加工的组分油宜设 2 个~3 个；
 - 对于重整装置，可根据装置要求另设一个预加氢生成油罐；
 - 对于润滑油装置，每种组分油宜设 2 个；同一种组分油，残炭值不同或加工深度不同时，应分别设罐。
- 4.3.3 每个原油及原料罐的容量，不宜少于一套装置正常操作一天的处理量。
- 4.3.4 成品油储罐的个数，应符合下列规定：
- 汽油和柴油的每种组分的储罐，宜设 2 个。每生产一种牌号汽油和柴油，其调合与成品罐之和不宜少于 4 个。每增加一种牌号，可增加 2 个~3 个；
 - 航空煤油的每种组分罐宜设 2 个~3 个。调合与成品罐之和，不宜少于 3 个；
 - 军用柴油罐宜设 3 个~4 个；
 - 溶剂油罐和灯用煤油罐，每种牌号宜设 2 个；
 - 芳烃罐，每一种成品宜设 2 个；
 - 液化石油气罐，不宜少于 2 个。
- 4.3.5 重油（含燃料油）储罐的个数，应符合下列规定：
- 每生产一种牌号燃料油，其调合与成品罐之和不宜少于 3 个。每增加一种燃料油牌号，可增加 2 个；
 - 进罐温度小于或等于 90℃的重油与进罐温度大于或等于 120℃的重油，应分别设置储罐；
 - 工厂自用燃料油储罐宜设 2 个；
 - 沥青罐不宜少于 2 个。
- 4.3.6 润滑油类、电器用油类和液压油类储罐的个数，应符合下列规定：
- 每种组分宜设 2 个；同一种组分油，残炭值不同或加工深度不同，应分别设罐；
 - 每一种牌号的成品罐宜设 1 个~2 个，成品罐宜兼作调合罐；
 - 一类油的调合与成品罐，应按牌号专罐专用。二、三类油的调合与成品罐，在不影响质量的前提下，可以互用。
- 4.3.7 污油罐的个数，应符合下列规定：
- 轻、重污油罐宜各设 2 个；
 - 催化裂化油浆罐宜设 1 个~2 个。
- 4.3.8 化工装置的原料、中间原料及产品储罐个数均不宜少于 2 个。
- 4.3.9 酸类、碱类及液氨的储罐，每种物料不宜少于 2 个。

5 常压和低压储罐区

5.1 储罐附件选用

5.1.1 浮顶罐和内浮顶罐应设置量油孔、人孔、排污孔（或清扫孔）和排水管，其数量和规格宜按表 5.1.1 确定。

表 5.1.1 浮顶罐和内浮顶罐量油孔、人孔、排污孔
（或清扫孔）及排水管的数量和规格

储罐容量 V m^3	量油孔 个	人孔 个	排污孔（或清扫孔） 个	排水管个数×公称直径 DN
≤2 000	1	1	1 (1)	1×80
3 000~5 000	1	2	1 (1)	1×100
10 000	1	2	1 (2)	1×100
20 000~30 000	1	2	2 (2)	2×100
50 000	1	3	2 (2)	2×100
>50 000	1	3	—	3×100

注 1：原油和重油储罐宜设置清扫孔，轻质油品储罐宜设置排污孔。
注 2：轻质油品储罐设有带排水槽的排水管时，可不设置排污孔。
注 3：内浮顶罐宜至少设置 1 个带芯人孔。
注 4：“—”表示不应设置。

5.1.2 固定顶储罐（包括采用氮气或其他惰性气体密封保护系统的内浮顶储罐）宜设置量油孔、透光孔、人孔、排污孔（或清扫孔）、排水管和通气管。量油孔、透光孔、人孔、排污孔（或清扫孔）、排水管的数量和规格宜按表 5.1.2 确定。通气管的数量和规格宜按 5.1.7 条确定。

表 5.1.2 固定顶储罐量油孔、透光孔、人孔、排污孔
（或清扫孔）和排水管的数量和规格

储罐容量 V m^3	量油孔 个	透光孔 个	人孔 个	排污孔（或清扫孔） 个	排水管个数×公称直径 DN
≤2 000	1	1	1	1 (1)	1×80
3 000~5 000	1	2	2	1 (1)	1×100
10 000	1	3	2	2 (2)	1×100
20 000~30 000	1	3	2	3 (3)	2×100
50 000	1	3	3	3 (3)	2×100
>50 000	1	3	3	—	2×100

注 1：原油、重油和易聚合的液体储罐宜设置清扫孔，轻质油品储罐宜设置排污孔。轻质油品储罐设有带排水槽的排水管时，可不设置排污孔。
注 2：“—”表示不应设置。

5.1.3 下列储罐通向大气的通气管上应设呼吸阀：

- a) 储存甲_B、乙类液体的固定顶储罐和地上卧式储罐；
- b) 采用氮气或其他惰性气体密封保护系统的储罐。

5.1.4 呼吸阀的排气压力应小于储罐的设计正压力，呼吸阀的进气压力应高于储罐的设计负压力。

5.1.5 采用氮气或其他惰性气体密封保护系统的储罐应设事故泄压设备，并应符合下列规定：

- a) 事故泄压设备的开启压力应高于呼吸阀的排气压力并应小于或等于储罐的设计正压力；
- b) 事故泄压设备应满足氮封或其他惰性气体密封管道系统或呼吸阀出现故障时保障储罐安全的通气需要；
- c) 事故泄压设备可直接通向大气；

d) 事故泄压设备宜选用直径不小于 $DN500$ 的紧急放空人孔盖或呼吸人孔。

5.1.6 通气管或呼吸阀的通气量，不得小于下列各项的呼出量之和或吸入量之和：

- a) 液体出罐时的最大出液量所造成的空气吸入量，应按液体最大出液量考虑；
- b) 液体进入固定顶储罐时所造成的罐内液体气体呼出量，当液体闪点（闭口）高于 45°C 时，应按最大进液量的 1.07 倍考虑；当液体闪点（闭口）低于或等于 45°C 时，应按最大进液量的 2.14 倍考虑。液体进入采用氮气或其他惰性气体密封保护系统的内浮顶储罐时所造成的罐内气体呼出量，应按最大进液量考虑；
- c) 因大气最大温降导致罐内气体收缩而造成储罐吸入的空气量和因大气最大温升导致罐内气体膨胀而呼出的气体，宜按表 5.1.6 确定。

表 5.1.6 储罐热呼吸通气需要量

储罐容量 m^3	吸入量（负压） m^3/h	呼出量（正压） m^3/h	
		闪点 $\geq 37.8^{\circ}\text{C}$	闪点 $< 37.8^{\circ}\text{C}$
100	16.9	10.1	16.9
200	33.8	20.3	33.8
300	50.4	30.4	50.4
500	84.5	50.7	84.5
700	118.0	71.0	118.0
1000	169.0	101.0	169.0
2000	338.0	203.0	338.0
3000	507.0	304.0	507.0
4000	647.0	472.0	647.0
5000	787.0	538.0	787.0
10000	1210.0	726.0	1210.0
20000	1877.0	1126.0	1877.0
30000	2495.0	1497.0	2495.0

5.1.7 通气管或呼吸阀的规格应按确定的通气量和通气管或呼吸阀的通气量曲线来选定。当缺乏通气管或呼吸阀的通气量曲线时，可按表 5.1.7-1 和表 5.1.7-2 确定，但应在呼吸阀规格表中注明需要的通气量。

表 5.1.7-1 设有阻火器的通气管（或呼吸阀）规格和数量

储罐容量 m^3	进（出）储罐的最大液体量 m^3/h	通气管（或呼吸阀）个数 \times 公称直径 DN
100	≤ 60	1 \times 50（1 \times 80）
200	≤ 50	1 \times 50（1 \times 80）
300	≤ 150	1 \times 80（1 \times 100）
400	≤ 135	1 \times 80（1 \times 100）
500	≤ 260	1 \times 100（1 \times 150）
700	≤ 220	1 \times 100（1 \times 150）

表 5.1.7-1 设有阻火器的通气管（或呼吸阀）规格和数量（续）

储罐容量 m ³	进（出）储罐的最大液体量 m ³ /h	通气管（或呼吸阀）个数×公称直径 DN
1 000	≤520	1×150（1×200）
2 000	≤330	1×150（2×150）
3 000	≤690	1×200（2×200）
4 000	≤660	2×150（2×200）
5 000	≤1 600	2×200（2×250）
10 000	≤2 600	2×250（2×300）
20 000	≤3 500	2×300（3×300）
30 000	≤5 500	3×300（4×300）
50 000	≤6 400	3×300（4×350）

注：实际设计中，储罐容量所对应的通气管（或呼吸阀）与进（出）储罐的最大液体量所对应的通气管（或呼吸阀）不一致时，应选用两者中的较大者。

表 5.1.7-2 未设阻火器的通气管规格和数量

储罐容量 m ³	进（出）储罐的最大液体量 m ³ /h	通气管个数×公称直径 DN
100	≤60	1×50
200	≤50	1×50
300	≤160	1×80
400	≤140	1×80
500	≤130	1×80
700	≤270	1×100
1 000	≤220	1×100
2 000	≤750	1×150
3 000	≤550	1×150
4 000	≤1 500	2×150
5 000	≤1 400	2×150
10 000	≤3 400	2×200
20 000	≤2 700	2×200
30 000	≤5 200	2×250
50 000	≤8 500	2×300

注：实际设计中，储罐容量所对应的通气管与进（出）储罐的最大液体量所对应的通气管不一致时，应选用两者中的较大者。

5.1.8 需要从罐顶部扫入介质的固定顶储罐，应设置罐顶扫线接合管，其公称直径可按表 5.1.8 确定。

表 5.1.8 罐顶扫线接合管

罐壁进出口管道公称直径 DN	罐顶扫线接合管公称直径 DN
≤150	50
200~350	80
400~500	100
550~600	150
>600	200

5.1.9 下列储罐通向大气的通气管或呼吸阀上应安装阻火器:

- a) 储存甲_B、乙、丙_A类液体的固定顶储罐和地上卧式储罐;
- b) 储存甲_B、乙类液体的覆土卧式储罐;
- c) 采用氮气或其他惰性气体密封保护系统的储罐;
- d) 内浮顶储罐罐顶中央通气管。

5.1.10 当建罐地区历年最冷月份平均温度的平均值低于或等于 0℃时,呼吸阀及阻火器应有防冻功能或采取防冻措施。在环境温度下物料有结晶可能时,呼吸阀及阻火器应采取防结晶措施。

5.1.11 有切水作业的储罐宜设自动切水装置。

5.1.12 储存 I 级和 II 级毒性液体的储罐,应采用密闭采样器。

5.1.13 储存 I 级和 II 级毒性液体的储罐,其凝液或残液应密闭排入专用收集系统。

5.2 储罐附件布置与安装

5.2.1 量油孔应设置在罐顶梯子平台附近,距罐壁宜为 800mm~1200mm。从量油孔垂直向下至罐底板这段空间内,不得安装其他附件。

5.2.2 通气管、呼吸阀宜设置在罐顶中央顶板范围内。呼吸人孔和紧急放空人孔盖可兼做透光孔。

5.2.3 透光孔应设置在罐顶并距罐壁 800mm~1000mm 处。透光孔只设一个时,应安装在罐顶梯子及操作平台附近;设两个或两个以上时,可沿罐圆周均匀布置,并宜与人孔、清扫孔或排污孔相对设置,但应有一个透光孔安装在罐顶梯子及操作平台附近。

5.2.4 酸、碱等腐蚀性介质的储罐罐顶附件,应设置在平台附近。

5.2.5 从罐顶梯子平台至呼吸阀、通气管和透光孔的通道应设踏步。

5.2.6 人孔应设置在进出罐方便的位置,并应避开罐内附件,人孔中心宜高出罐底 750mm。

5.2.7 排污孔(或清扫孔)和排水管应安装在距储罐液体物料进出口较近的位置。若设有两个排污孔和放水管时,宜沿罐圆周均匀布置。排水管可单独设置亦可和排污孔(或清扫孔)结合在一起设置。

5.2.8 罐下部采样器宜安装在靠近放水管的位置。

5.2.9 梯子平台应设置在便于操作及检修的位置。

5.3 管道布置与安装

5.3.1 管道宜地上敷设。采用管墩敷设时,墩顶高出设计地面不宜小于 300mm。

5.3.2 主管道上的固定点,宜靠近罐前支管道处设置。

5.3.3 防火堤和隔堤不宜作为管道的支撑点。管道穿防火堤和隔堤处宜设钢制套管,套管长度不应小于防火堤和隔堤的厚度。套管两端应做防渗漏的密封处理。

5.3.4 储罐需要蒸汽清洗时,应设不小于 DN20 的蒸汽甩头,蒸汽甩头与罐排污孔(或清扫孔、人孔)的距离不宜大于 20m。采用软密封的浮顶罐、内浮顶罐,应至少设 1 个不小于 DN20 用于熏蒸软密封的蒸汽管道接口。

5.3.5 在管带适当的位置应设跨桥,桥底面最低处距管顶(或保温层顶面)的距离不应小于 80mm。

5.3.6 可燃液体管道阀门应采用钢阀;对于腐蚀性介质,应采用耐腐蚀的阀门。

5.3.7 储罐物料进出口管道靠近罐根处应设一个总的切断阀,每根储罐物料进出口管道上还应设一个操作阀。储罐放水管应设双阀。

5.3.8 浮顶罐的浮顶排水装置出口管道应安装钢闸阀。

5.3.9 罐前支管道应有不小于 5%的坡度,并应从罐前坡向主管道带。

5.3.10 储罐的主要进出口管道,应采用柔性连接方式,并应满足地基沉降和抗震要求。

5.3.11 温度变化可能导致体积膨胀而超压的液体管道,应采取泄压措施。

5.3.12 罐内若设有调合喷嘴时,应另设调合喷嘴用的罐进口接合管。

5.3.13 储罐的进料管,宜从罐体下部接入;内浮顶储罐的扫线管道及温度大于或等于 120℃的可燃液体进罐管道,应从罐顶或罐体上部接入储罐。从罐顶或罐体上部接入时,甲_B、乙、丙_A类液体的进

料管应延伸至距罐底 200mm 处，丙_B类液体的进料管应将液体导向罐壁。

5.3.14 卧式储罐的通气管设置，应符合下列规定：

- a) 卧式储罐通气管的公称直径应按储罐的最大进出流量确定，且单罐通气管的公称直径不应小于 50mm；多罐同种液体共用通气干管的公称直径不应小于 80mm；
- b) 通气管横管应坡向储罐，坡度不应小于 5‰；
- c) 通气管管口距本设施内建筑物的门窗等洞口，不应小于 4m；
- d) 卧式储罐通气管管口的最小设置高度，应符合表 5.3.14 的规定。

表 5.3.14 卧式储罐通气管管口的最小设置高度

储罐设置形式	通气管管口最小设置高度	
	甲 _B 、乙类液体	丙类液体
地上露天式	高于储罐周围地面 4m，且高于罐顶 1.5m	高于罐顶 0.5m
覆土式	高于储罐周围地面 4m，且高于覆土面层 1.5m	高于覆土面层 1.5m

注：沿建（构）筑物的墙（柱）向上敷设的通气管，其管口应高出建筑物的顶面 1.5m 及以上。

5.4 仪表选用与安装

5.4.1 容量大于 100m³ 的储罐应设液位连续测量远传仪表。

5.4.2 应在自动控制系统中设高、低液位报警并应符合下列规定：

- a) 储罐高液位报警的设定高度，不应高于储罐的设计储存高液位；
- b) 储罐低液位报警的设定高度，不应低于储罐的设计储存低液位。

5.4.3 储存 I 级和 II 级毒性液体的储罐、容量大于或等于 3000m³ 的甲_B 和乙_A 类可燃液体储罐、容量大于或等于 10000m³ 的其他液体储罐应设高高液位报警及联锁，高高液位报警应联锁关闭储罐进口管道控制阀。高高液位报警的设定高度，宜按下式计算：

$$h_6 = h + h_2 \quad \dots\dots\dots (5.4.3)$$

式中：

h_6 ——高高液位报警器的设定高度，m。

5.4.4 装置原料储罐宜设低低液位报警，低低液位报警宜联锁停泵。

5.4.5 储罐高高、低低液位报警信号的液位测量仪表应采用单独的液位连续测量仪表或液位开关，报警信号应传送至自动控制系统。

5.4.6 储罐应设温度测量仪表。浮顶罐和内浮顶罐上的温度计，宜安装在罐底以上 700mm~1000mm 处。固定顶罐上的温度计，宜安装在罐底以上 700mm~1500mm 处。罐内有加热器时，宜取上限，无加热器时，宜取下限。

5.4.7 低压储罐应设压力测量就地指示仪表和压力远传仪表。压力就地指示仪表与压力远传仪表不得共用一个开口。压力表的安装位置，应保证在最高液位时能测量气相的压力并便于观察和维修。

5.4.8 甲_B、乙_A 类和有毒液体罐区内阀门集中处、排水井处应设可燃气体或有毒气体检测报警器，并应符合 GB 50493 的规定。

5.4.9 仪表的安装位置与罐的进出口接合管和罐内附件的水平距离不应少于 1000mm。

5.4.10 当仪表或仪表元件安装在罐顶时，宜布置在罐顶梯子平台附近。

5.4.11 应将储罐的液位、温度、压力测量信号传送至控制室集中显示。

5.5 储罐内液体加热设计原则

5.5.1 加热器设置应符合下列原则：

- a) 罐内加热器宜按维持温度设置；

b) 需要升温的液体, 宜设局部升温加热器。

5.5.2 加热热媒的选用, 应符合下列原则:

- a) 选用加热热媒时, 应避免储存液体过热降质;
- b) 热媒应优先选用低温位热源。

6 压力储罐区

6.1 储罐附件选用及安装

6.1.1 压力储罐应设置人孔、放水管、进出口接合管、仪表管口, 且宜少设开口。

6.1.2 人孔个数及安装位置应符合下列规定:

- a) 球形储罐应设置 2 个人孔。一个人孔应安装在罐体上部顶端, 另一个人孔应安装在罐体下部方便检修人员进出储罐的位置;
- b) 卧式储罐的筒体长度小于 6000mm 时, 应设置 1 个人孔; 筒体长度大于或等于 6000mm 时, 宜设置 2 个人孔并宜分别设置在罐筒体的两端。人孔应安装在储罐的顶部。

6.1.3 相邻液化烃球罐罐顶之间宜设联合平台。联合平台应设不少于 2 个通往地面的梯子, 2 个梯子之间的距离不应大于 50m。

6.2 管道布置与安装

6.2.1 压力储罐液相进出口接合管宜安装在储罐底部。

6.2.2 排水管管径宜为 DN50, 并应安装在罐体最低部位。罐体底部设有人孔并处于最低点时, 排水管可设置在人孔盖上。

6.2.3 储罐的气体放空管管径不应小于安全阀的入口直径, 并应安装在罐体顶部。当罐体顶部设有人孔时, 气体放空接合管可设置在人孔盖上。

6.2.4 当储罐的设计压力相同、储存物料性质相同或相近, 其气相混合后不影响物料质量时, 储罐之间宜设气相平衡管。平衡管直径不宜大于储罐气体放空管直径, 亦不宜小于 DN40。

6.3.5 与储罐连接的管道应采用柔性连接方式, 并应满足抗震和防止储罐沉降的要求。不宜采用软管连接。

6.3 储罐仪表选用和安装

6.3.1 压力储罐应设压力就地指示仪表和压力远传仪表。压力就地指示仪表和压力远传仪表不得共用一个开口。

6.3.2 压力储罐液位测量应设一套远传仪表和一套就地指示仪表, 就地指示仪表不应选用玻璃板液位计。

6.3.3 液位测量远传仪表应设高、低液位报警。高液位报警的设定高度应为储罐的设计储存高液位; 低液位报警的设定高度, 应满足从报警开始 10min~15min 内泵不会汽蚀的要求。

6.3.4 压力储罐应另设一套专用于高高液位报警并连锁切断储罐进料管道阀门的液位测量仪表或液位开关。高高液位报警的设定高度, 不应大于液相体积达到储罐计算容积的 90%时的高度。

6.3.5 压力储罐应设温度测量仪表。

6.3.6 压力储罐的压力、液位和温度测量信号应传送至控制室集中显示。

6.3.7 压力储罐上的温度计的安装位置, 应保证在最低液位时能测量液相的温度并便于观察和维修。

6.3.8 压力储罐罐组应设可燃气体或有毒气体检测报警系统, 并应符合 GB 50493 的规定。

6.3.9 罐顶的仪表或仪表元件宜布置在罐顶梯子平台附近。

6.4 储罐安全防护

6.4.1 液化烃储罐底部的液化烃出入口管道应设可远程操作的紧急切断阀。紧急切断阀的执行机构应有故障安全保障措施。

6.4.2 压力储罐的安全阀设置应符合下列规定:

- a) 安全阀的设置应符合 TSG R0004 的有关规定;
 - b) 安全阀的规格应按 GB 150 的有关规定计算出的泄流量和泄放面积确定;
 - c) 安全阀的开启压力(定压)不得大于储罐的设计压力;
 - d) 压力储罐安全阀应设在线备用安全阀和 1 个安全阀副线。安全阀前后应分别设 1 个全通径切断阀,并应在设计图纸上标注 LO(铅封开);
 - e) 安全阀应设置在罐体的气体放空接管上,并应高于罐顶;
 - f) 安全阀应铅直安装;
 - g) 安全阀排出的气体应排入火炬系统。排入火炬系统确有困难时,除 I~III 级有毒气体外,其他可燃气体可直接排入大气,但其排气管口应高出 8m 范围内储罐罐顶平台 3m 以上,也可将安全阀排出的气体引至安全地点排放。
- 6.4.3 压力储罐安全阀的选型应符合下列规定:
- a) 应选用全启式安全阀;
 - b) 下列情况应选用平衡波纹管式安全阀:
 - 1) 安全阀的背压大于其整定压力的 10%,而小于 30%的;
 - 2) 泄放气体具有腐蚀性、易结垢、易结焦,会影响安全阀弹簧的正常工作的;
 - c) 安全阀的背压大于其整定压力的 30%及以上时,应选用先导式安全阀。对泄放有毒气体的安全阀,应选用不流动式导阀。
- 6.4.4 寒冷地区的液化烃储罐罐底管道应采取防冻措施。液化烃罐的脱水管道上应设双阀。
- 6.4.5 储存甲_B类液体的压力储罐,当其不能承受所出现的负压时,应采取防真空措施。
- 6.4.6 常温液化烃储罐应采取防止液化烃泄漏的注水措施。
- 6.4.7 易聚合的物料储罐的安全阀前宜设爆破片,在爆破片和安全阀排出管道上应有充氮接管。
- 6.4.8 有脱水作业的液化烃储罐宜设置有防冻措施的二次脱水罐。二次脱水罐的设计压力应大于或等于液化烃储罐的设计压力与两容器最大液位差所产生的静压力之和。不设二次自动脱水罐时,脱水管道上的最后一道阀门应采用弹簧快关阀。

7 储罐防腐及其他

- 7.1 石油化工储罐和管道应根据 SH/T 3022 的规定,采取防腐蚀措施。
- 7.2 储罐的消防、防雷和防静电接地,应符合 GB 50160、GB 50074 和现行其他有关标准的规定。
- 7.3 储存含有易自聚不稳定的烯烃、二烯烃等物料时,应采取防止生成自聚物的措施。
- 7.4 储存易氧化、易聚合不稳定的物料时,应采取氮气覆盖隔绝空气的措施。

本规范用词说明

- 1 为便于在执行本规范条文时区别对待，对要求严格程度不同的用词说明如下：
 - 1) 表示很严格，非这样做不可的：
正面词采用“必须”，反面词采用“严禁”；
 - 2) 表示严格，在正常情况下均应这样做的：
正面词采用“应”，反面词采用“不应”或“不得”；
 - 3) 表示允许稍有选择，在条件许可时首先应这样做的：
正面词采用“宜”，反面词采用“不宜”；
 - 4) 表示有选择，在一定条件下可以这样做的，采用“可”。
- 2 条文中指明应按其他有关标准执行的写法为：“应符合……的规定”或“应按……执行”。

中华人民共和国石油化工行业标准

石油化工储运系统罐区设计规范

SH/T 3007—2014

条文说明

2014 北京

修 订 说 明

SH/T 3007—2014《石油化工储运系统罐区设计规范》，经工业和信息化部 2014 年 7 月 9 日以第 47 号公告批准发布。

本规范是在 SH/T 3007—2007《石油化工储运系统罐区设计规范》的基础上修订而成。上一版的主编单位是中国石化工程建设公司，主要起草人员是韩钧、何跃华。

本规范修订过程中，编制组进行了广泛的调查研究，总结了石油化工行业储运系统罐区工程建设的实践经验，并征求了有关设计、施工、生产等方面的意见。

为便于广大设计、施工、生产、科研、学校等单位有关人员在使用本规范时能正确理解和执行条文规定，《石油化工储运系统罐区设计规范》编制组按章、条顺序编写了本规范的条文说明，对条文规定的目的、依据以及执行中需注意的有关事项进行了说明。本条文说明不具备与规范正文同等的法律效力，仅供使用者作为理解和把握规范规定的参考。

目 次

1 范围	21
4 储罐选用	21
4.1 储罐容量	21
4.2 储罐选型	22
4.3 储罐个数	24
5 常压和低压储罐区	24
5.1 储罐附件选用	24
5.3 管道布置与安装	25
5.4 仪表选用与安装	25
6 压力储罐区	25
6.4 储罐安全防护	25
7 储罐防腐及其他	26

石油化工储运系统罐区设计规范

1 范围

“煤化工企业”是指以煤为原料，采用各种煤转化技术，生产和储运燃料及化工产品的工厂。

4 储罐选用

4.1 储罐容量

4.1.1 石油化工液体物料的储存天数是根据中国石化工程建设有限公司和中石化洛阳工程有限公司设计的几个炼油厂、石油化工厂中所采用的数据，并参考了全国大部分炼油厂的实际情况而确定的。多年实践经验证明，本规范所制定的储存天数的基本上能满足生产操作需要，处于经济合理的范围。

目前，我国已成为原油进口大国，面对国际原油市场变幻莫测的形势，炼油企业宜建立较大的原油储存能力，所以本规范对远洋运输原油要求的储存天数大于其他运输方式。

4.1.2 有些化工装置，由于其运行程序的特殊要求，不能完全按表 4.1.2 的规定确定中间原料的储存天数，需根据实际生产需求确定。如对以下物料根据已运行装置的经验数据推荐值为：考虑汽油加氢装置催化剂烧焦和再生的时间，粗裂解汽油储存时间推荐为 7 天~10 天；考虑下游装置暴聚事故处理周期， C_4 混合物储存时间推荐为 4 天~6 天。

4.1.8

a) 固定顶罐的 h_1 参考值如下：

采用 PC-4 型泡沫产生器时， $h_1=213\text{mm}$ 。

采用 PC-8 型泡沫产生器时， $h_1=240\text{mm}$ 。

采用 PC-16 型泡沫产生器时， $h_1=303\text{mm}$ 。

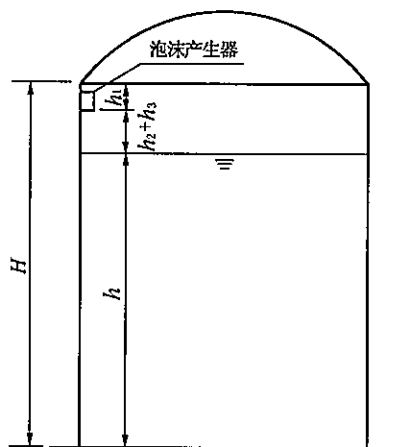
b) 浮顶罐、内浮顶罐浮盘设计最大高度（浮顶底面）参考值如下：

浮顶罐：罐壁顶以下 1.5m~1.6m。

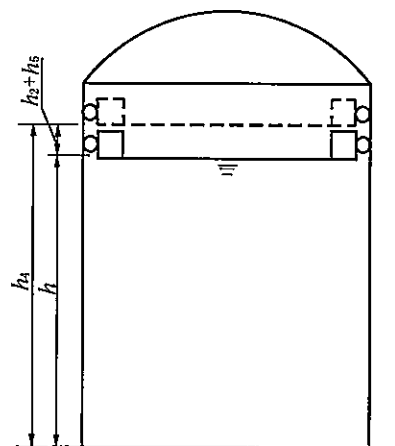
采用钢浮盘的内浮顶罐：罐壁顶以下 0.9m~1.0m。

采用铝浮盘的内浮顶罐（罐壁无通气口）：罐壁顶以下 0.5m~0.6m。

采用铝浮盘的内浮顶罐（罐壁有通气口）：罐壁顶以下 0.8m~0.9m。



固定顶罐设计储存液位示意



浮顶罐、内浮顶罐设计储存液位示意

4.1.9 规定“浮顶储罐和内浮顶储罐的设计储存低液位宜高出浮顶落底高度 0.2m”，是为了提醒操作人员，使用过程中要避免浮顶落底。浮顶罐和内浮顶罐的浮顶一般情况下漂浮在液面上，直接与液面接触，可以有效抑制油气挥发，且除密封圈处外没有气相空间，极大地消除了爆炸环境。浮顶一旦落底，就会在液面与浮顶之间出现气相空间，对于易燃液体来说，有气相空间就会有爆炸性气体，就大大增加了火灾危险性。

4.2 储罐选型

4.2.4 沸点低于 45℃或 37.8℃时的饱和蒸气压大于 88kPa 的甲_B类液体在常温常压下极易挥发，所以需要采用压力储罐、低压储罐或低温常压储罐来抑制其挥发。单组分液体的沸点是恒定的，适合用沸点来判断其挥发性；多组分液体的沸点是随着气体的蒸发而变化的，适合用蒸气压来判断其挥发性。对 a)、b) 两条具体要求说明如下：

- a) 用压力储罐或低压储罐储存甲_B类液体，罐内易燃气体浓度较高，要求“防止空气进入罐内”是为了消除储罐爆炸危险；要求“密闭收集处理罐内排出的气体”，是为了避免有害气体污染大气环境。密闭措施是指将低压储罐内的气相空间与外部大气环境隔绝的措施，可采取的措施一般有：将储罐进料时排出的气体回收再利用或燃烧处理；储罐出料时，向罐内补充氮气或其他惰性气体，防止空气进入储罐；
- b) 对沸点低于 45℃或 37.8℃的饱和蒸气压大于 88kPa 的甲_B类液体，采取降温储存方式也是一种可以抑制挥发的有效措施。“控制储存温度使液体蒸气压不大于 88kPa”，可以避免沸腾性挥发，但仍有较强的挥发性，所以要求“选用内浮顶储罐”来抑制其挥发。“控制储存温度低于液体闪点 5℃及以下”，气体挥发量就很少了，基本处于安全区域。要求“设置氮气或其他惰性气体密封保护系统”，是为了防止控制措施不到位或失效的安全保护措施。

4.2.5 有些甲_B、乙_A类化工品有特殊储存需要，不能采用内浮顶罐。如苯乙烯，为了抑制聚合需要与氧气接触，虽然苯乙烯属于乙_A类液体，但其储罐只能采用固定顶罐。有些化工品罐体积较小，储存品种不固定，需要经常清洗储罐，也不便采用内浮顶罐。对这些情况，通过采取氮气或其他惰性气体密封，或防止空气进入的密闭系统，或采取降低储存温度至介质闪点以下 5℃的措施，采用固定顶罐也可保证安全。

4.2.9 对本条各款规定说明如下：

- a) 非金属内浮顶，浅盘式或敞口隔舱式内浮顶安全性能差，所以限制其使用；
- b) 甲_B、乙_A类液体火灾危险性较大，所发生的油罐火灾事故绝大多数是甲_B、乙_A类液体储罐，加强其安全可靠性是必要的；目前广泛采用的组装式铝质内浮顶属于“用易熔材料制作的内浮顶”，其安全性相对钢质内浮顶要差，所以针对本款所列三种情况限制使用“用易熔材料制作的内浮顶”。I 级和 II 级毒性（划分标准见现行国家标准 GBZ 230《职业性接触毒物危害程度分级》）液体的储罐一旦发生火灾事故，将造成比油品储罐火灾更严重的危害，故对 I 级和 II 级毒性液体的储罐应有更高的要求；
- c) 根据 GB 50151—2010《泡沫灭火系统设计规范》第 4.4.1 条的规定，采用钢制单盘式或双盘式的内浮顶储罐，泡沫的保护面积应按罐壁与泡沫堰板间的环形面积确定；其他内浮顶储罐应按固定顶储罐对待（即泡沫需要覆盖全部液面）。安装在储罐罐壁上的泡沫发生器发生的泡沫最大流淌长度为 25m，为保证泡沫能够有效覆盖保护面积，故规定“直径大于 48m 的内浮顶储罐，应选用钢制单盘式或双盘式内浮顶”。

4.2.10 限制 I 级和 II 级毒性的甲_B、乙_A类液体储罐容量是为了降低其事故危害性，氮封或其他惰性气体保护系统可有效防止储罐发生爆炸起火事故，进一步加强有毒液体储罐的安全可靠性。常见易燃和可燃有毒液体毒性程度举例见表 1。

表 1 常见易燃和可燃有毒液体毒性程度举例

序号	名称	英文名称	分子式	毒性程度	闪点 ℃
1	乙撑亚胺(乙烯胺)	Ethyleneimine	NHCH ₂ CH ₂	极(I)	-11.11
2	氯乙烯	Vinyl chloride	CH ₂ CHCl	极(I)	-78 沸点-13.4
3	羰基镍	Nickel carbonyl	Ni(CO) ₄	极(I)	-18
4	四乙基铅	Tetraethyl lead	Pb(C ₂ H ₅) ₄	极(I)	~80
5	氰化氢(氢氰酸)	Hydrogen cyanide	HCN	极(I)	-17.78 沸点25.7
6	苯	Benzene	C ₆ H ₆	高(II)	-11
7	丙烯腈	Acrylonitrile	CH ₂ =CH-CN	高(II)	-1.11
8	丙烯醛	Acrolein	CH ₂ =CHCHO	高(II)	-26
9	甲醛	Formaldehyde	HCHO	高(II)	沸点-19.44
10	甲酸(蚁酸)	Formic acid	HCOOH	高(II)	68.89
11	苯胺	Aniline	C ₆ H ₅ NH ₂	高(II)	70
12	环氧乙烷	Ethylene oxide		高(II)	<-17.78
13	环氧氯丙烷	Epichlorohydrin		高(II)	32.22
14	氯乙醇	Ehtylene chlorhydrine	CH ₂ ClCH ₂ OH	高(II)	60
15	丙烯醇	Allyl alcohol	CH ₂ =CHCH ₂ OH	中(III)	21.11
16	乙胺	Ethylamine	C ₂ H ₅ NH ₂	中(III)	<-17.78
17	乙硫醇	Ethyl mercaptan	CH ₃ CH ₂ SH	中(III)	<26.67
18	乙腈(甲基腈)	Acetonitrile	CH ₃ CN	中(III)	<6
19	乙酸(醋酸)	Ethanoic acid	CH ₃ COOH	中(III)	42.78
20	2,6-二乙基苯胺	2,6-Diethylaniline	C ₆ H ₃ N(C ₂ H ₅) ₂	中(III)	<-17.78
21	1,1-二氯乙烯	1,1-Dichloroethylene	CH ₂ CCl ₂	中(III)	-15
22	1,2-二氯乙烷	1,2-Dichloroethane	(CH ₂ Cl) ₂	中(III)	13
23	丁胺	Buthylamine	C ₄ H ₉ NH ₂	中(III)	-12.22
24	丁烯醛	Crotonaldehyde	CH ₃ CHCHCHO	中(III)	12.78
25	1,1,2-三氯乙烷	Trichloroethane	CH ₂ ClCHCl ₂	中(III)	沸点114
26	1,1,2-三氯乙烯	Trichloroethylene	CHClCCl ₂	中(III)	沸点87.1
27	甲硫醇	Methyl mercaptan	CH ₃ SH	中(III)	-17.78
28	甲醇	Methanol	CH ₃ OH	中(III)	7
29	苯酚	Phenol	C ₆ H ₅ OH	中(III)	79.5
30	苯醛	Benzaldehyde	C ₆ H ₅ CHO	中(III)	64.44
31	苯乙烯	Styrene	C ₆ H ₅ CH=CH ₂	中(III)	31.1
32	硝基苯	Nitrobenzene	C ₆ H ₅ NO ₂	中(III)	87.8

表 1 常见易燃和可燃有毒液体毒性程度举例（续）

序号	名称	英文名称	分子式	毒性程度	闪点 ℃
33	丁烯醛	Crotonaldehyde	CH ₃ CHCHCHO	中 (III)	12.78
34	氨	Ammonia	NH ₃	中 (III)	沸点-33
35	甲苯	Toluene	CH ₃ C ₆ H ₅	中 (III)	4.44
36	对二甲苯	<i>p</i> -Xylene	1,4-C ₆ H ₄ (CH ₃) ₂	中 (III)	25
37	邻二甲苯	<i>o</i> -Xylene	1,2-C ₆ H ₄ (CH ₃) ₂	中 (III)	17
38	间二甲苯	<i>m</i> -Xylene	1,3-C ₆ H ₄ (CH ₃) ₂	中 (III)	25
39	丙酮	Acetone	C ₃ H ₆ O	低 (IV)	-20
40	溶剂汽油	solvent gasolines	C ₈ H ₁₂ ~C ₁₂ H ₂₆	低 (IV)	-50

注：序号 1~34 摘自 HG 20660—2000《压力容器中化学介质毒性危害和爆炸危险程度分类》，序号 35~40 摘自 SH 3501—2011《石油化工有毒、可燃介质钢制管道工程施工及验收规范》。

4.3 储罐个数

4.3.1 原油和原料油储罐个数的确定，考虑了以下几个因素：

- 满足收油、升温、沉降、切水、分析、计量、切换和调合等操作要求；
- 油品性质相似的储罐，在生产条件合理的情况下可以互用；
- 储罐定期清洗时，不应影响正常操作。

例如原油储罐，由于进厂的原油含水量较大，温度较低，需要在罐中加热升温、沉降、切水、计量、分析。正常操作时是一个罐进油，一个罐升温、沉降、切水、计量、分析，一个罐向装置连续供油，三个罐同时操作，是能满足生产要求的。但因原油量较大，所选储罐的规格和建罐条件有时受到限制，原油升温、沉降、切水等操作所需时间变化较大，加之储罐需要定期清洗等原因，所以规定一套常减压蒸馏装置加工一种原油时，宜设 3 个~4 个。

当一套常减压蒸馏装置加工两种原油时，如原油性质（硫含量、馏分轻重、金属含量等）相似，储罐可以互用，这样调度灵活、储罐个数可以少些。如原油性质相差较大，储罐个数就应多些。所以一套常减压蒸馏装置加工两种原油时，宜再增加 2 个~3 个储罐。

4.3.4 成品油储罐个数的确定所考虑的因素与本规范的 4.3.1 条相同。

例如汽油罐，组分油由装置连续送入组分罐，满罐后需马上切换到另一个罐继续收油，否则就会影响装置正常操作，所以 1 个罐是不够的。组分油罐满罐后进行计量、分析、质量合格后送入调合罐（调合罐即成品罐）。质量不合格则送入不合格油罐。这些操作可以在另一个正在进油的组分罐满罐前完成，不占用另一个组分罐。因此，在正常操作情况下，每种组分油设 2 个罐是可以满足要求的。

一个牌号汽油的成品罐（包括调合和成品）在正常操作时，1 个罐进油调合，1 个罐沉降、切水，1 个罐供出厂，3 个罐可满足要求。但考虑在运输不均匀及罐的定期清洗等因素仍不影响到正常生产，所以规定不宜少于 4 个罐。

不同牌号汽油的储罐可互相借用，根据需要，各种牌号的产量会有所变化，由于汽油牌号多，生产调度要求灵活，所以规定每增加一个牌号时，应再增加成品罐 2 个~3 个，而不是 4 个。

4.3.5 进罐温度小于或等于 90℃ 的重油可能含有水分，如果高温（温度大于或等于 120℃）重油进入低温（温度小于或等于 90℃）重油储罐，有可能发生沸溢事故，所以规定应分别设置储罐。

5 常压和低压储罐区

5.1 储罐附件选用

5.1.1 实际使用经验表明，轻质油品储罐选用排污孔比较好，主要是罐内水切得比较彻底。本条所

列储罐附件仅是工艺操作所需要的附件，不包括设备自身需要的附件。

5.1.5 本条规定是在氮气或其他惰性气体密封保护系统或呼吸阀出现故障情况下，保护储罐安全的措施。

5.1.6 表 5.1.6 储罐热呼吸通气需要量摘自 ANSI/API STANDARD 2000 (SIXTH EDITION, NOVEMBER 2009)。

5.1.7 表 5.1.7-1 是根据 GB 5908—2005《石油储罐阻火器》规定的阻火器通气量、SY/T0511.1-2010《石油储罐附件 第 1 部分：呼吸阀》要求的呼吸阀的通气量，并结合表 5.1.6，考虑留有一定的安全裕量给出的；表 5.1.7-2 是根据对通气管的水力学计算给出的。

5.3 管道布置与安装

5.3.2 规定本条的目的是要使管道的变形或位移量尽量小些，以减少支管道与主管道接口处的应力。

5.3.4 储罐需定期清洗，清洗时用胶管（轻、软、易拖入罐内）将蒸汽引进罐内，以吹扫某些残留物及驱赶罐内的油气。

5.3.10 管道与储罐等设备的连接采用柔性连接，对预防地震作用和不均匀沉降等所带来的不安全影响有好处。对于储罐来说，在地震作用下，罐壁发生翘离、倾斜、基础不均匀沉降，使储罐和配管连接处遭到破坏是常见的震害之一。此外，由于罐基础处理不当，有一些储罐在投入使用后其基础仍会发生较大幅度的沉降，致使管道和罐壁遭到破坏。为防止上述破坏情况的发生，采取增加储罐配管的柔性（如设金属软管、弹簧支吊架、自然弯曲补偿等）来消除相对位移的影响是必要的，而且也有利于罐前阀门的安装与拆卸和消除局部管道的热应力。

5.3.11 管道在停输时如两端阀门关闭，管内的液体就处于封闭状态，此时，由于管道受日光曝晒或因管道伴热，管内液体温度上升，体积膨胀，会产生很高的压力，超过管道及其配件强度时很可能引起泄油事故。所以规定应有泄压措施。

5.4 仪表选用与安装

5.4.1 液位是储罐需要监控的最重要参数，故本条要求“储罐应设液位测量远传仪表”。

5.4.2 设置高（低）液位报警的目的，是预报罐内液位将升高（降低）到所规定的极限高度，要求操作人员听到报警后，需在规定的时间内完成切换储罐的工作，才能避免发生事故。

5.4.3 高高液位联锁关进口阀可防止储罐进料时满溢，对本条所列三种情况需采取更严格的安全保护措施。

6 压力储罐区

6.4 储罐安全防护

6.4.1 紧急切断阀的执行机构的故障安全保障措施一般有以下几种形式：

- a) 选用故障安全型单气缸气动执行机构；
- b) 选用双作用气缸气动执行机构时，配置事故空气罐；
- c) 选用电动执行机构时，采用 UPS 备用电源或自带蓄能装置的电动执行机构。

6.4.2 g) 项所指“安全地点”需经评估确定，最好选在人员稀少、远离明火的区域。

6.4.6 液化烃球型储罐液相进出管道一般设置在球罐底部，底部易积水，在寒冷地区的冬季，如果防冻措施不当，球罐液相进出管道的第一道阀门有可能因结冰而被冻裂，发生液化烃泄漏事故；也可能由于其他原因，造成球罐液相进出管道的第一道阀门破裂。本条的规定意在发生这种液化烃泄漏事故时，通过球罐液相进出管道向球罐内注水，使从破裂的阀门泄露出的液体是水而不是液化烃，以便抢修。

6.4.7 要求易聚合的物料储罐的安全阀前设爆破片，是为防止安全阀进口处产生聚合物；在爆破片和安全阀排出管道上设充氮接管，是用以稀释事故排放时易聚合气体的浓度，以防止聚合。

6.4.8 弹簧快关阀需要操作工手握阀柄才能开启排水，一旦松手即可自行关闭。在没有设置自动脱

水器的情况下，球罐脱水阀采用弹簧快关阀是一项必要的安全措施。

7 储罐防腐及其他

7.3 常见的、典型的易自聚不稳定的烯烃、二烯烃有丁二烯、苯乙烯等。储存丁二烯的储罐采取下列防止生成过氧化物、自聚物的措施：

- a) 设置氮封系统，防止空气进入储罐；
- b) 储存周期在两周以下时，设置水喷淋冷却系统，使储罐外表面温度保持在 30℃ 以下；
- c) 储存周期在两周以上时，设置低温冷却循环系统并采取添加阻聚剂措施，使丁二烯储存温度保持在 10℃ 以下；
- d) 安全阀出口管道连接氮气吹扫管道。

7.4 常见的、典型的易氧化、易聚合不稳定的物料有裂解汽油、混合 C₅、苯乙烯、环氧丙烷、1-己烯等。